

## **BAB III**

### **ANALISA DAN DESAIN SISTEM**

#### **III.1. Analisis Masalah**

Sistem evaluasi Peminjaman Dana Harian Koperasi yang diterapkan pada Koperasi Serba Usaha Mitra karya Unit XXIV Medan masih dilakukan secara semi komputerisasi, yaitu setiap pendataan peminjaman dan aharian koperasi yang diterima oleh Koperasi Serba Usaha Mitra Unit XXIV masih di simpan di dalam *Ms.Exel* dan pendapatan digabungkan secara menyeluruh sehingga membuat staff bagian keuangan menjadi kesulitan di dalam pembuatan laporan Peminjaman Dana Harian dan ketentuan denda oleh Colector. Akibatnya sering terjadi kesalahan dalam pembuatan laporan Peminjaman dana harian karena sistem yang digunakan masih kurang efektif dan efisien.

Dari uraian permasalahan diatas maka penulis mencoba untuk merancang suatu sistem informasi dalam perhitungan peminjaman dana harian koperassi yang menerapkan Bunga Flat Rate sehingga dapat menghasilkan laporan perhitungan ataupun pencatatan peminjaman dana harian koperasi maupun denda yang dibutuhkan oleh perusahaan yang lebih cepat, akurat dan mudah dipahami.

Studi Kasus :

Pada tanggal 25 Maret 2006 PT. Andika Karya Tuan Andi mendapat persetujuan pinjaman investasi dari Bank ABC senilai Rp. 90.000.000,- untuk jangka waktu 1 tahun. Bunga yang dibebankan sebesar 24% pa.

Pertanyaan :

Hitunglah cicilan setiap bulannya jika di hitung dengan metode Flat Rate ?

Jawab :

a. Menghitung pokok pinjaman (PJ) per bulan Menggunakan Bunga Flat Rate

Adalah sebagai berikut :

Pokok Pinjaman yang harus dibayar setiap bulan adalah

$$\text{Pokok Pinjaman} = \frac{\text{Jumlah Pinjaman}}{\text{Jangka Waktu}}$$

PJ = jumlah pinjaman / jangka waktu

$$\text{Pokok Pinjaman} = \frac{\text{Rp. 90.000.000}}{12 \text{ Bulan}} = \text{Rp. 7.500.000}$$

b. Selanjutnya menghitung bunga (BG) per tahun adalah

$$\text{Bunga Pinjaman} = \frac{\text{Bunga} \times \text{Nominal Pinjaman} \times 1}{12 \text{ Bulan}}$$

$$\text{Bunga Pinjaman} = \frac{24\% \times \text{Rp. 90.000.000} \times 1}{12 \text{ Bulan}} = \text{Rp 1.800.000}$$

Jadi jumlah angsuran setiap bulan adalah

Pokok pinjaman Rp. 7.500.000

Bunga Rp. 1.800.000

Jumlah Angsuran Rp. 9.300.000

### III.2. Desain Sistem Secara Global

Sistem Informasi Penerapan Flat Rate Method Dalam Perancangan Sistem Proses Peminjaman Dana Harian Koperasi Pada Koperasi Serba Usaha Mitra

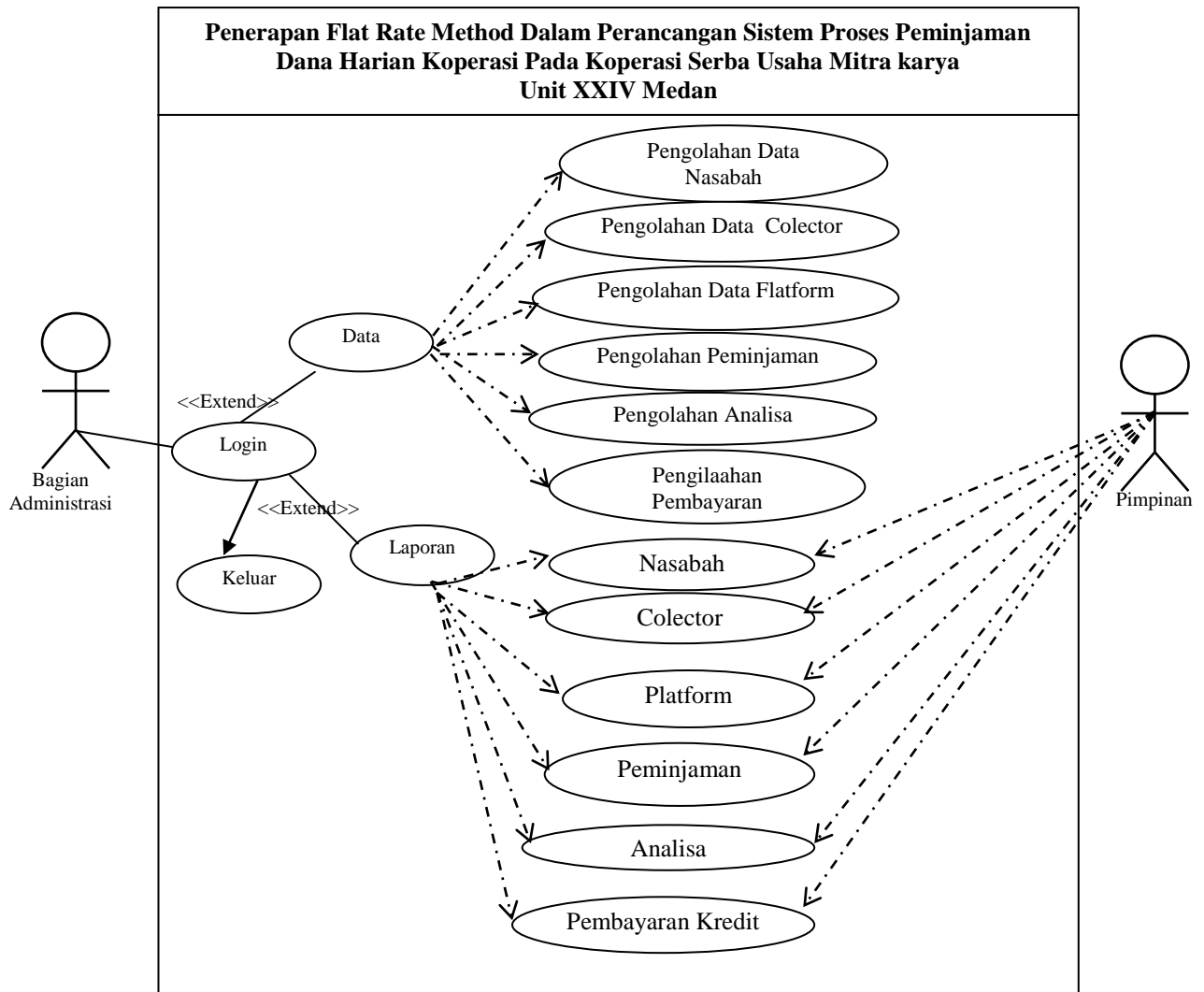
karya Unit XXIV Medan menyajikan informasi data peminjaman dana harian. Berikut merupakan tahapan dalam perancangan aplikasi Penerapan Flat Rate Method Dalam Perancangan Sistem Proses Peminjaman Dana Harian Koperasi Pada Koperasi Serba Usaha Mitra karya Unit XXIV Medan

Pada perancangan sistem ini terdiri dari beberapa tahap yaitu :

1. Perancangan *Use Case Diagram*.
2. Perancangan *Class Diagram*.
3. Perancangan *Sequence Diagram*.
4. Perancangan *Activity Diagram*.
5. Perancangan Database.

### **III.2.1. *Use Case Diagram***

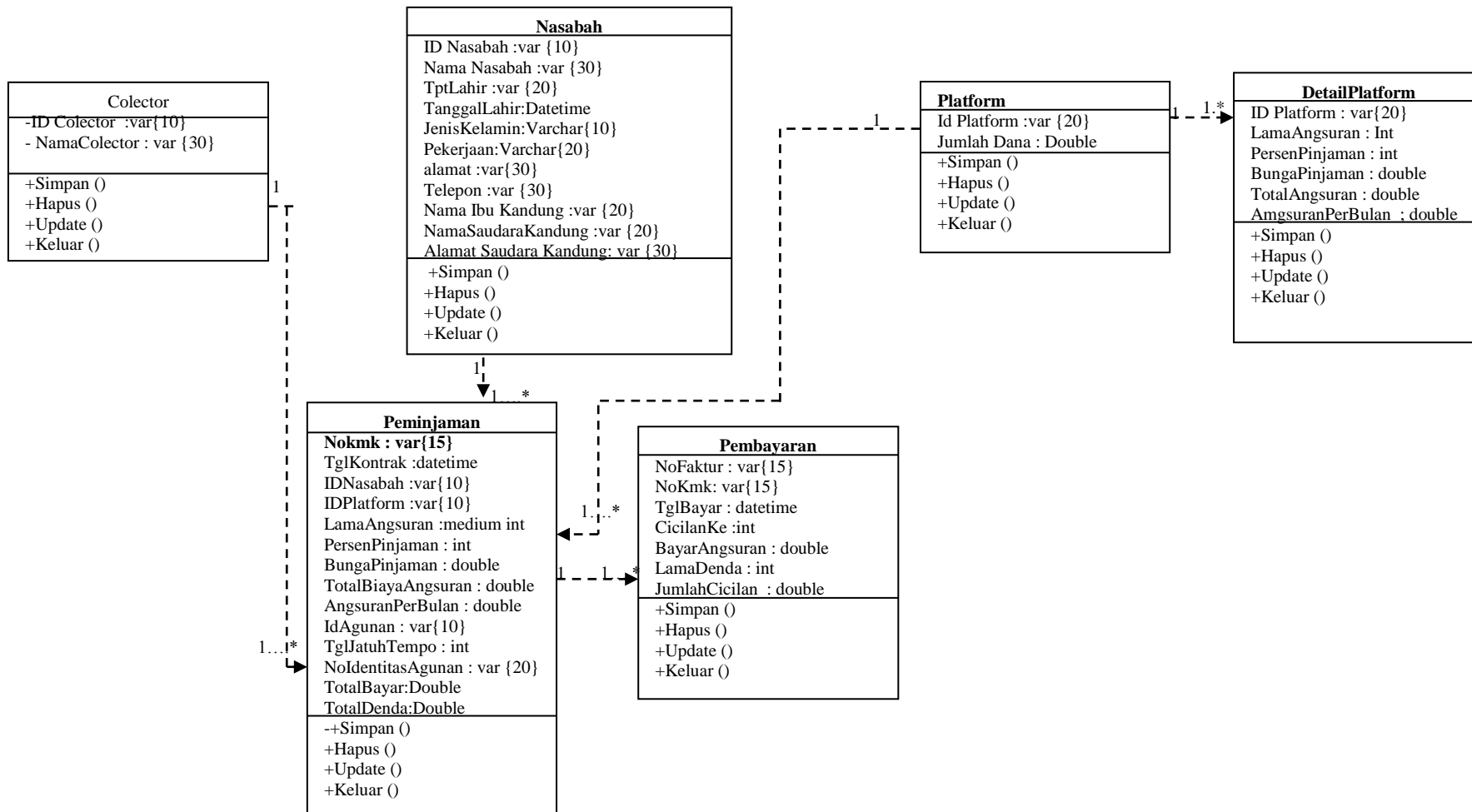
Dalam penyusunan suatu program diperlukan suatu model data yang berbentuk diagram yang dapat menjelaskan suatu alur proses sistem yang akan dibangun. Dalam penulisan skripsi ini penulis menggunakan metode UML yang dalam metode itu penulis menerapkan diagram *Use Case*. Maka digambarlah suatu bentuk diagram *Use Case* yang dapat dilihat pada gambar dibawah ini.



**Gambar III.1. Use Case Penerapan Flat Rate Method Dalam Perancangan Sistem Proses Peminjaman Dana Harian Koperasi Pada Koperasi Serba Usaha Mitra karya Unit XXIV Medan**

### III.2.2. Class Diagram

*Class Diagram* adalah sebuah spesifikasi yang jika diinstansiasi akan menghasilkan sebuah objek dan merupakan inti dari pengembangan dan desain berorientasi objek. *Class* menggambarkan keadaan (atribut/properti) suatu sistem, sekaligus menawarkan layanan untuk memanipulasi keadaan tersebut (metoda/fungsi).



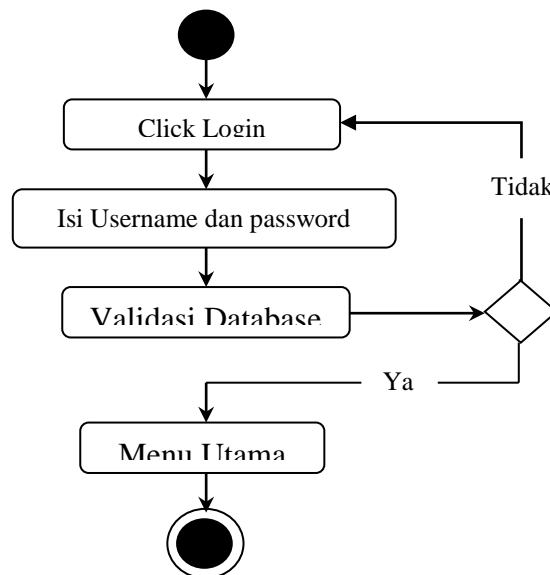
**Gambar III.2. Class Diagram Penerapan Flat Rate Method Dalam Perancangan Sistem Proses Peminjaman Dana Harian Koperasi Pada Koperasi Serba Usaha Mitra karya Unit XXIV Medan**

### III.2.3 Activity Diagram

*Activity diagrams* menggambarkan berbagai alir aktivitas dalam sistem yang sedang dirancang, bagaimana masing-masing alir berawal, *decision* yang mungkin terjadi, dan bagaimana mereka berakhir. *Activity diagram* juga dapat menggambarkan proses paralel yang mungkin terjadi pada beberapa eksekusi.

#### 1. Activity Diagram Form Input Data Login

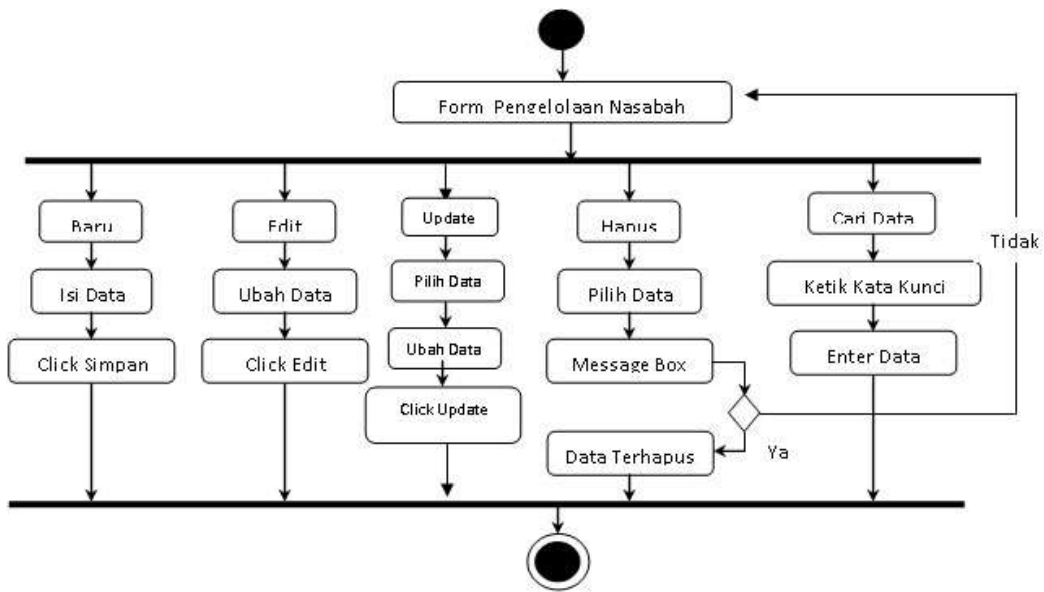
*Activity diagram form input data login* dapat dilihat pada Gambar III.3. Sebagai berikut :



**Gambar III.3. Activity Diagram Halaman Login**

#### 2. Activity Diagram Form Input Nasabah

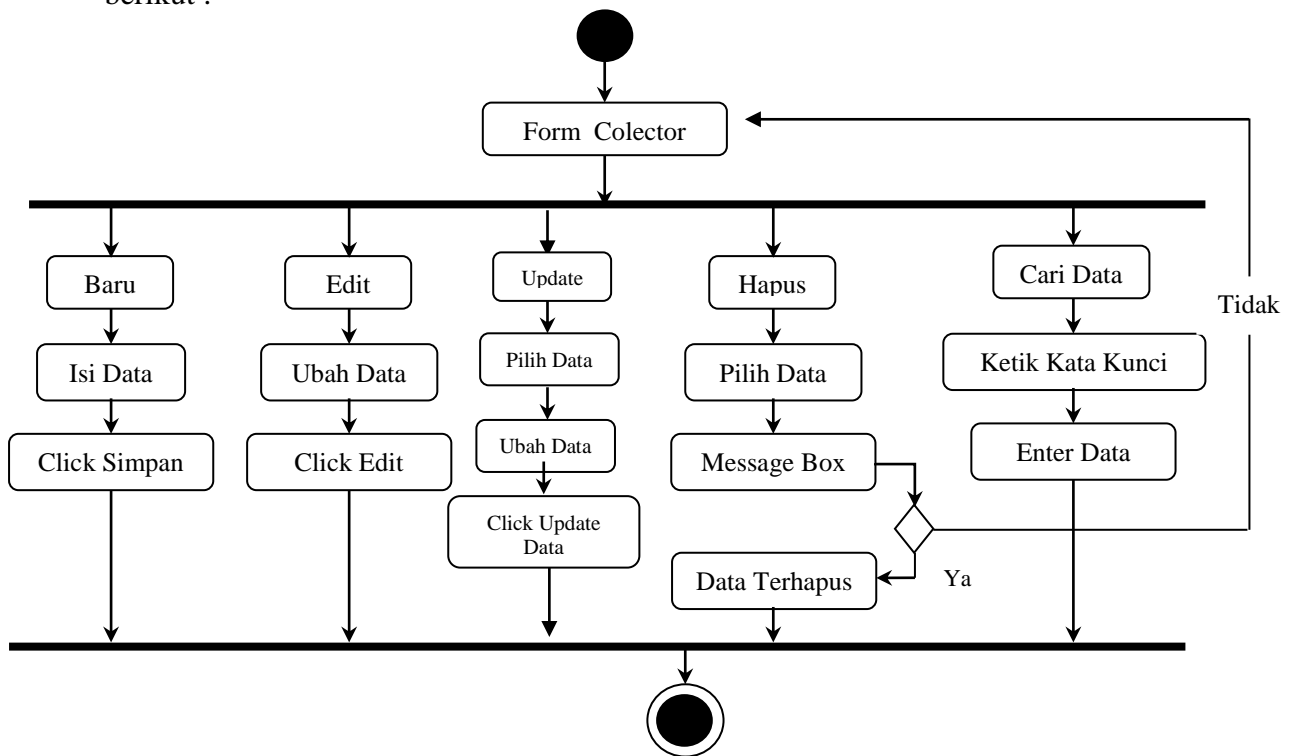
*Activity diagram form input nasabah* dapat dilihat pada Gambar III.4. Sebagai berikut :



**Gambar III.4. Activity Diagram Nasabah**

3. Activity Diagram Form Input Colector

Activity diagram form input Colector dapat dilihat pada Gambar III.5. Sebagai berikut :

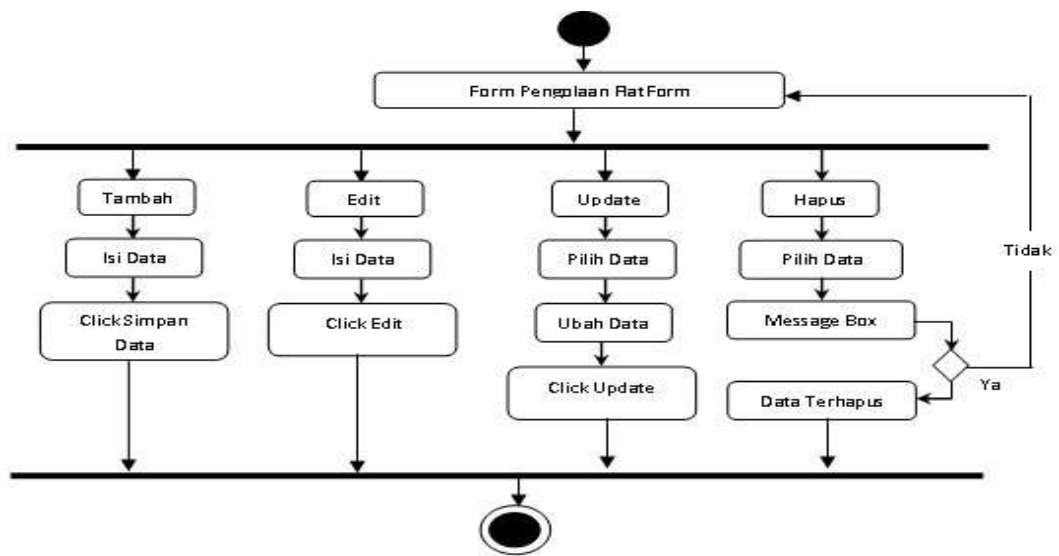


**Gambar III.5. Activity Diagram Form Input Colector**

4. *Activity Diagram Form Input Flatform*

*Activity diagram form input Flatform* dapat dilihat pada Gambar III.6.

Sebagai berikut :

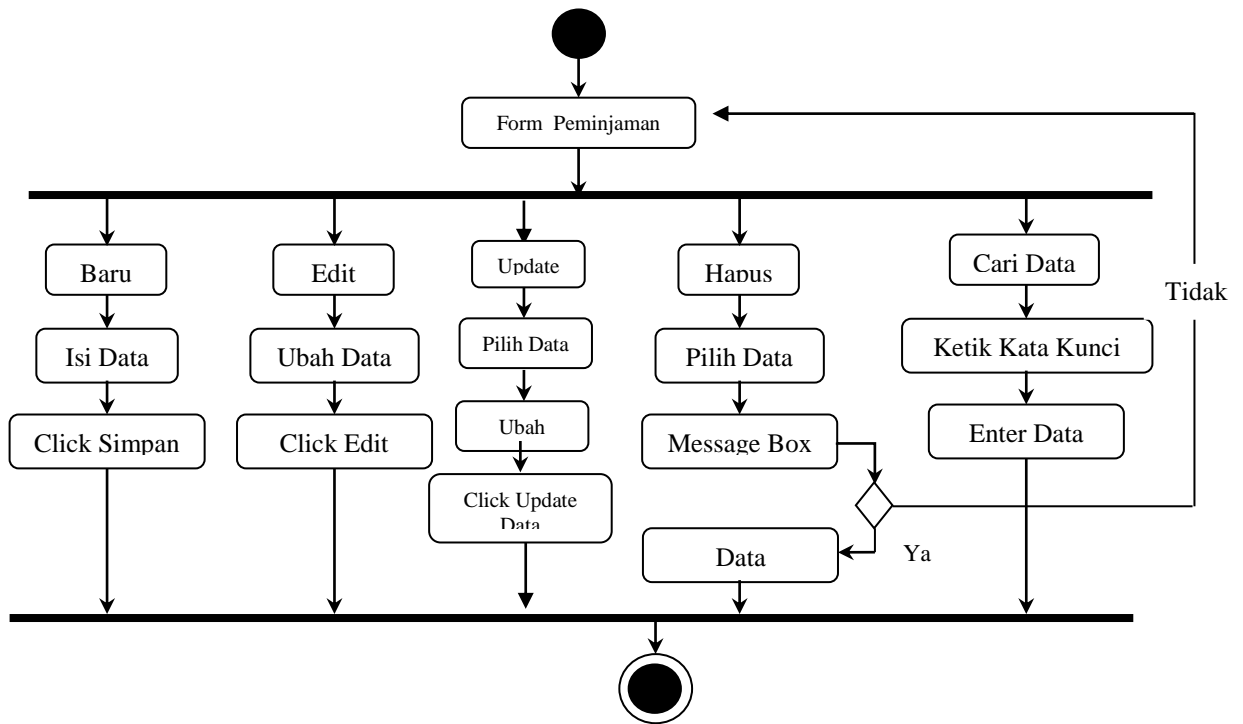


**Gambar III.6. Activity Diagram Input Flatform**

5. *Activity Diagram Form Input Peminjaman*

*Activity diagram form input peminjaman* dapat dilihat pada Gambar III.7.

Sebagai berikut :

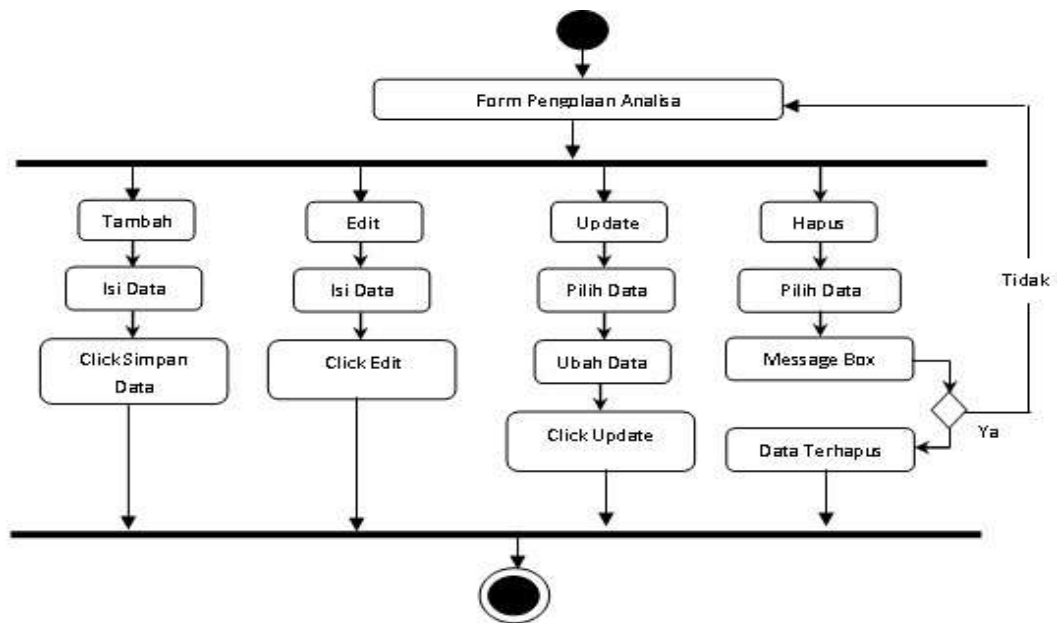


**Gambar III.7. Activity Diagram Input Peminjaman**

7. *Activity Diagram Form Input Analisa*

*Activity diagram form input Analisa dapat dilihat pada Gambar III.8.*

Sebagai berikut :

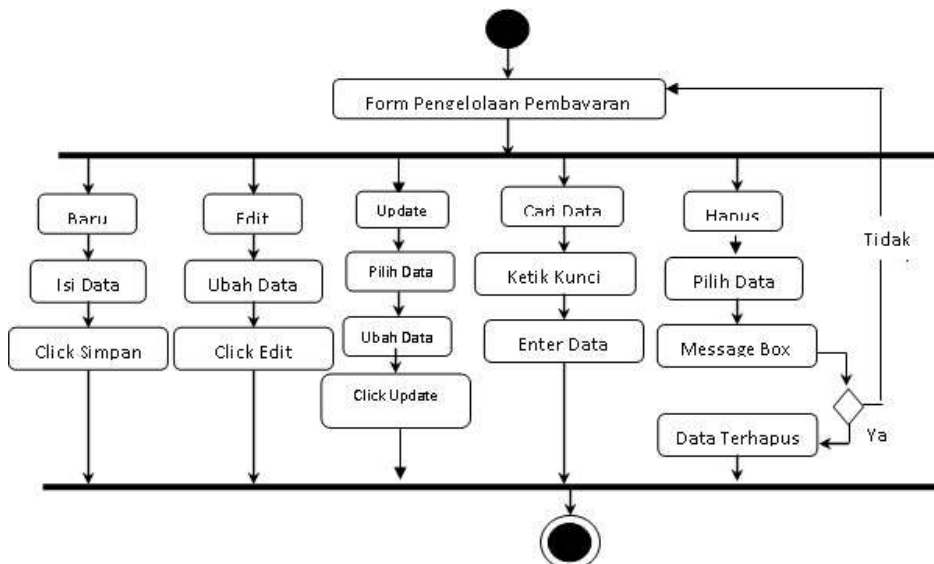


**Gambar III.8. Activity Diagram Input Analisa**

8. *Activity Diagram Form Input Pembayaran*

*Activity diagram form input pembayaran* dapat dilihat pada Gambar III.9.

Sebagai berikut :



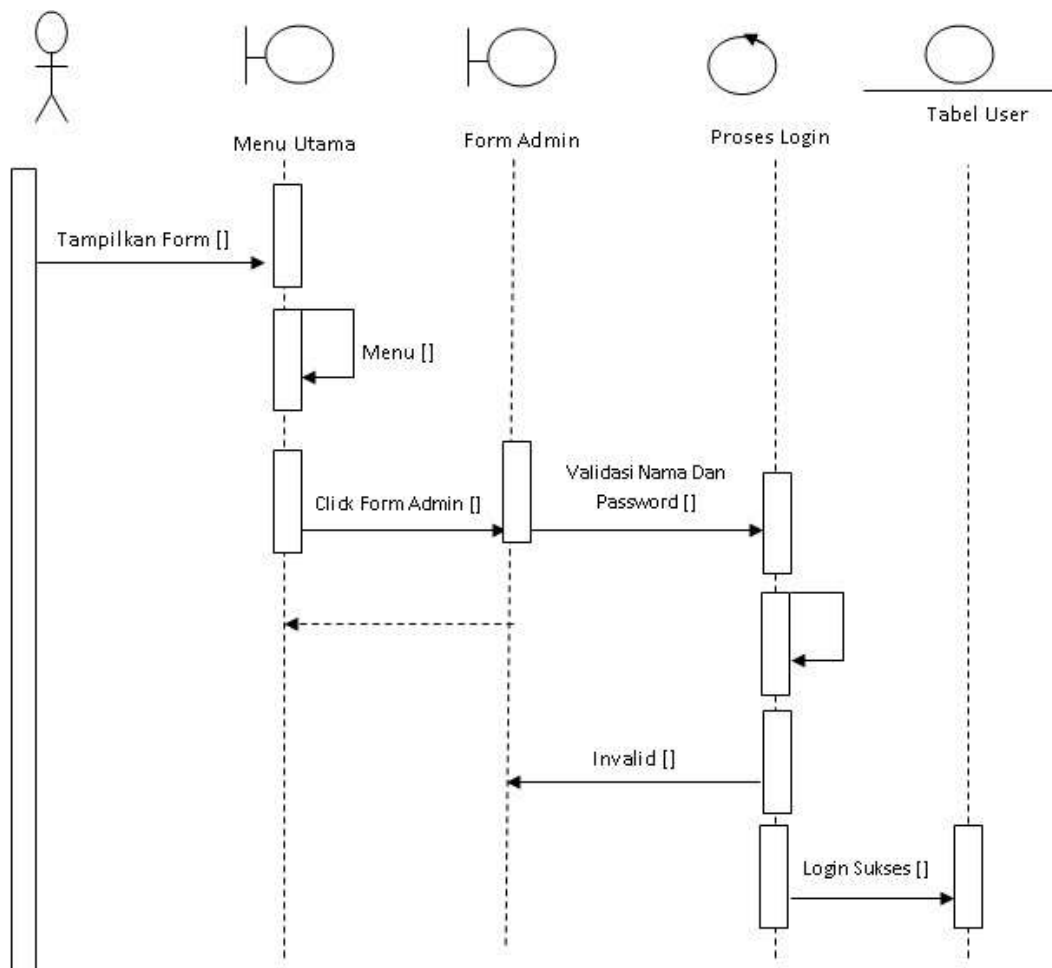
**Gambar III.9. Activity Diagram Input Pembayaran**

### III.2.4 Sequence Diagram

Sequence Diagram menggambarkan perilaku pada sebuah skenario, diagram ini menunjukkan sejumlah contoh objek dan *message* (pesan) yang diletakkan diantara objek-objek ini di dalam *use case*, berikut gambar *sequence diagram* :

#### 1. Sequence Diagram Login

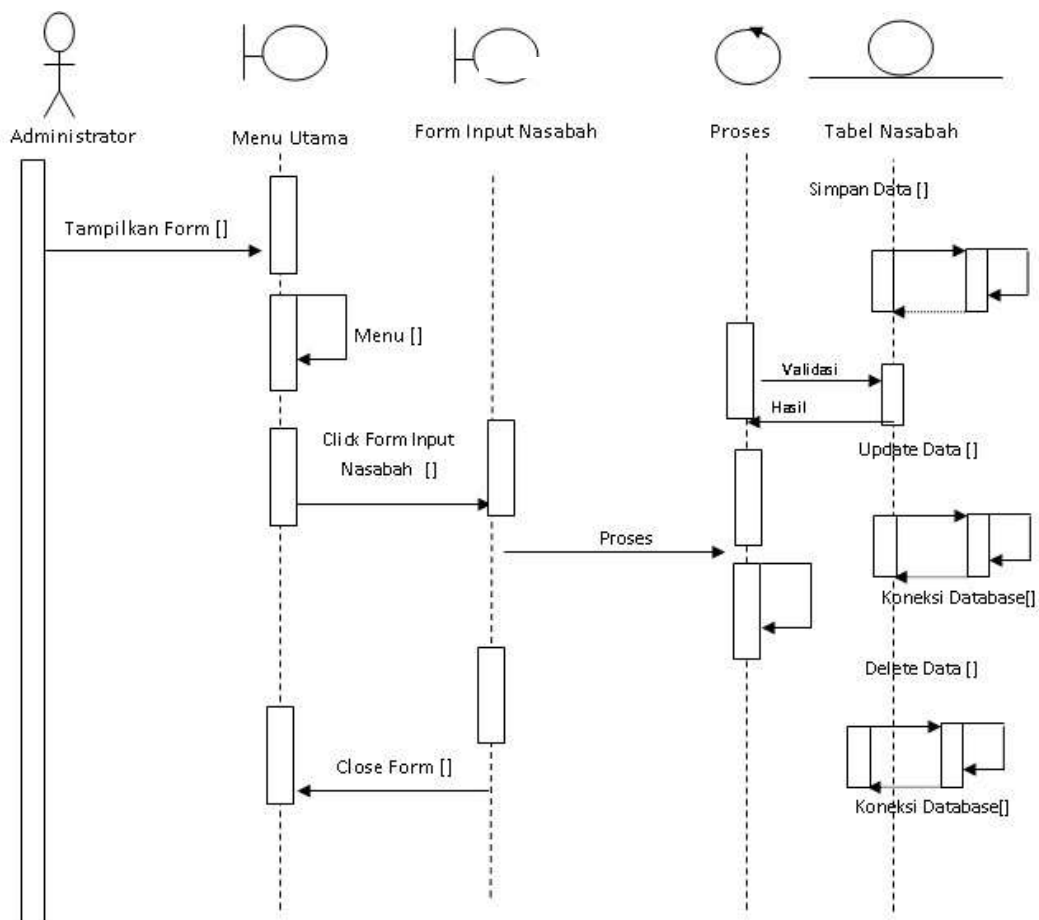
Sequence diagram login dapat dilihat pada Gambar III.10. Sebagai berikut :



Gambar III.10. Sequence Diagram Form Login

## 2. Sequence Diagram Nasabah

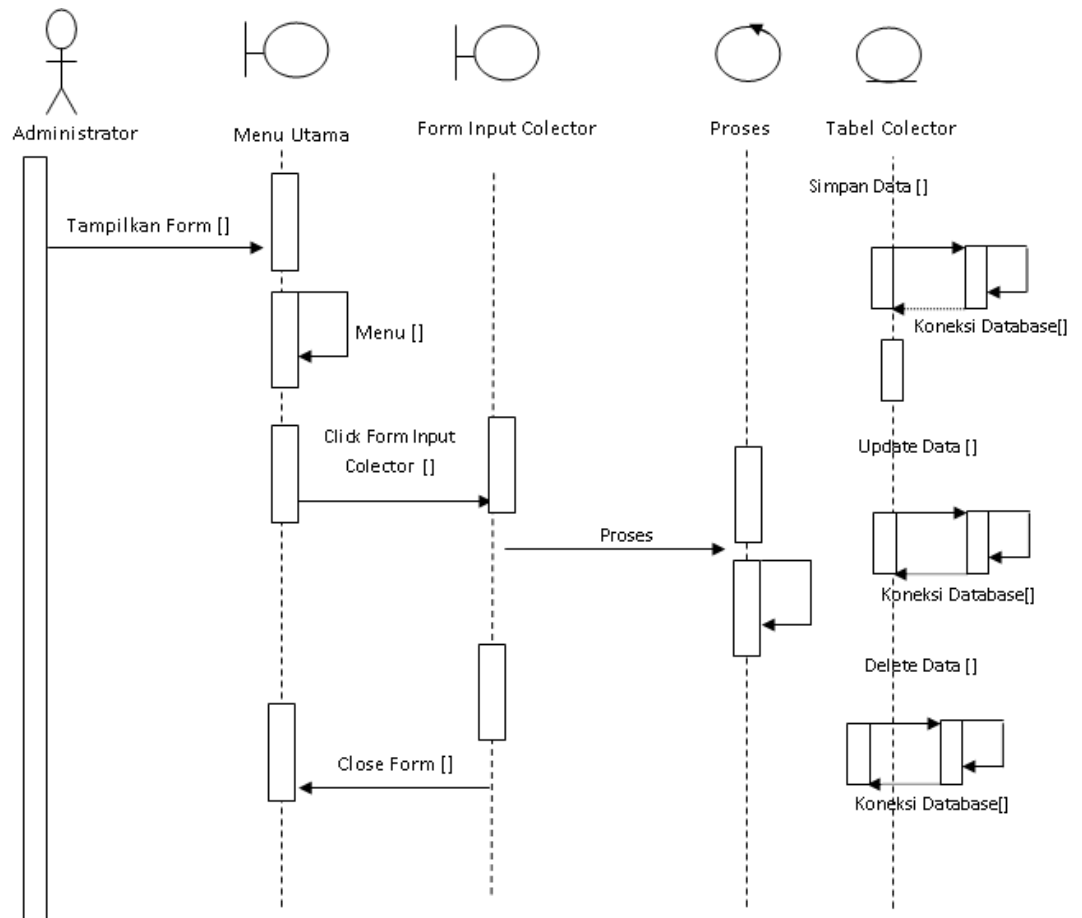
*Sequence diagram* nasabah dapat dilihat pada Gambar III.11. Sebagai berikut :



**Gambar III.11. Sequence Diagram Form Nasabah**

## 3. Sequence Diagram Colector

*Sequence diagram* data Colector dapat dilihat pada Gambar III.12. Sebagai berikut :

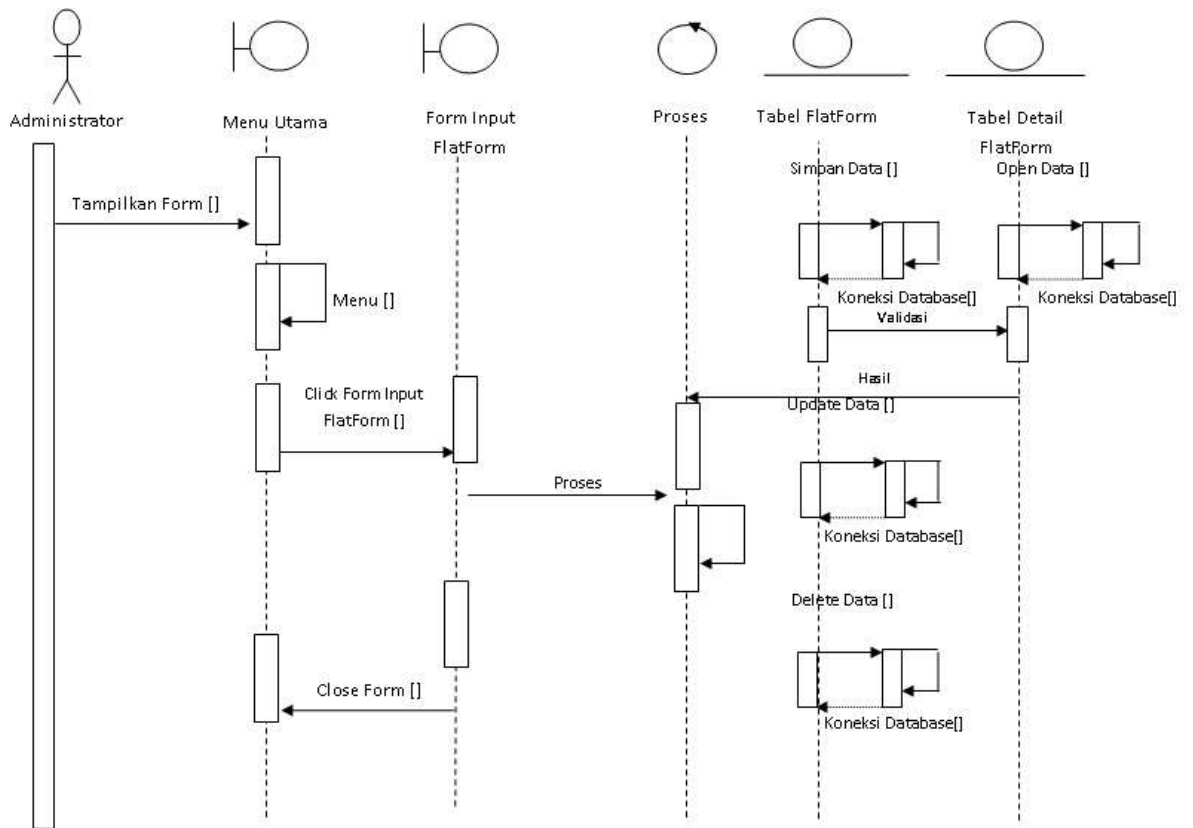


**Gambar III.12. Sequence Diagram Form Colector**

#### 4. Sequence Diagram Flatform

*Sequence diagram* data Flatform dapat dilihat pada Gambar III.13.

Sebagai berikut :

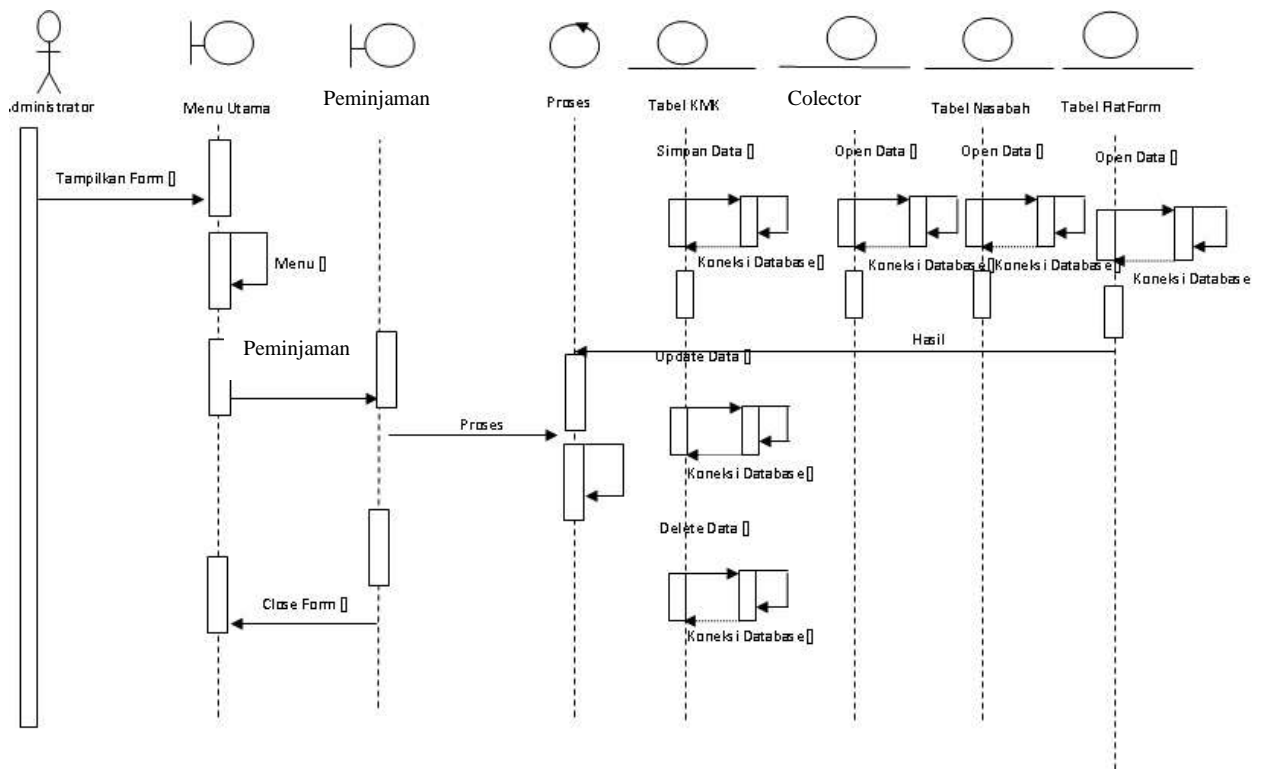


**Gambar III.13. Sequence Diagram Form Flatform**

### 5. Sequence Proses Data Peminjaman

Sequence diagram form peminjaman dapat dilihat pada Gambar III.14.

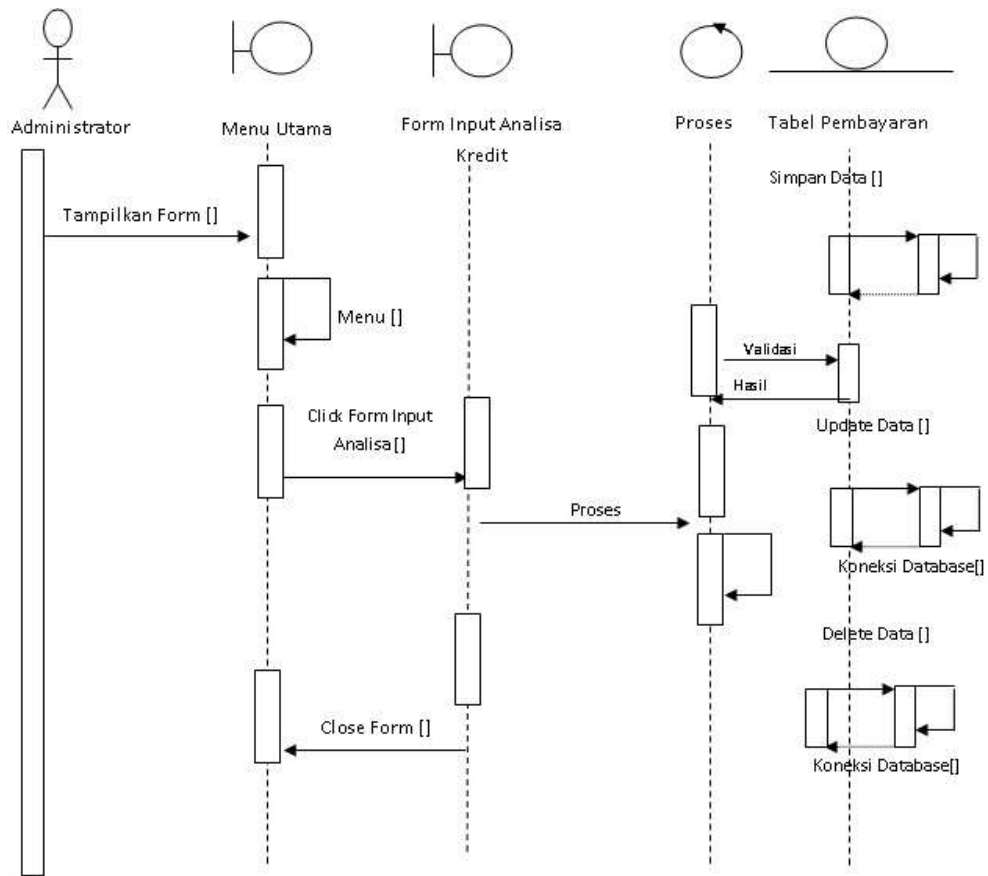
Sebagai berikut :



**Gambar III.14. Sequence Diagram Form Peminjaman**

## 6. Sequence Proses Data Analisa

Sequence diagram form Analisa dapat dilihat pada Gambar III.15. Sebagai berikut :

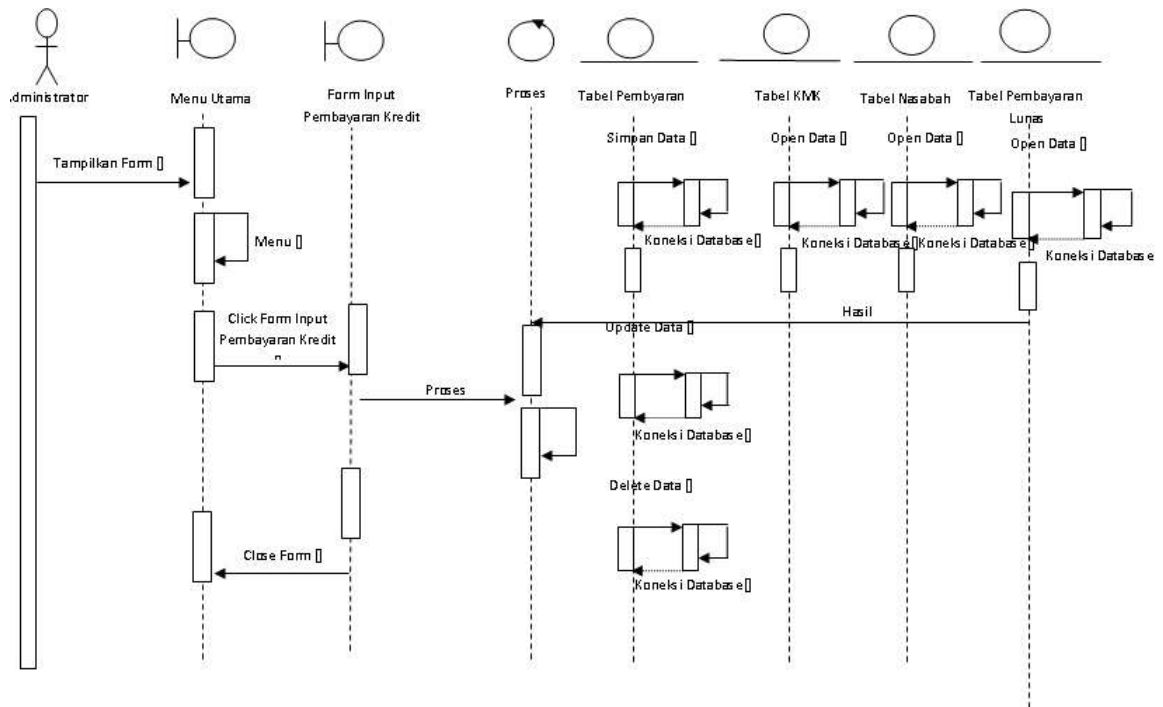


**Gambar III.15. Sequence Diagram Form Analisa**

### 7. Sequence Proses Data Pembayaran Kredit

Sequence diagram form pembayaran kredit dapat dilihat pada Gambar

III.16. Sebagai berikut :

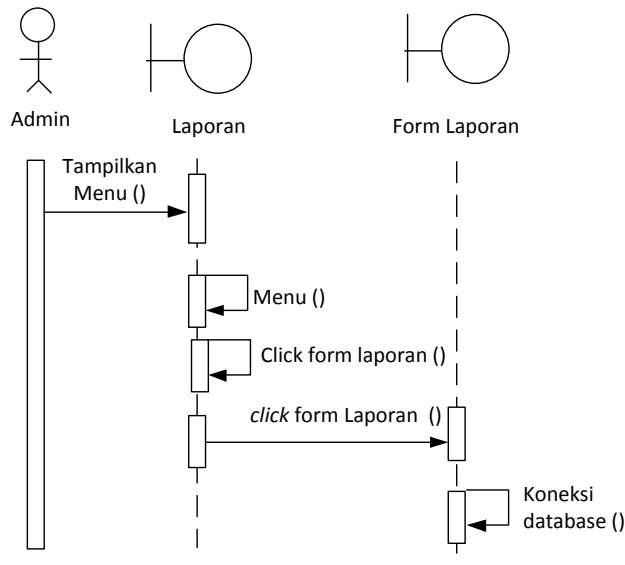


**Gambar III.16. Sequence Diagram Form Pembayaran Kredit**

8. Sequence Proses Data Laporan

Sequence diagram form laporan dapat dilihat pada Gambar III.17. Sebagai

berikut :



**Gambar III.7. Sequence Diagram Form Laporan**

### **III.2.5. Desain Database**

Untuk membuat *database* Penerapan Flat Rate Method Dalam Perancangan Sistem Proses Peminjaman Dana Harian Koperasi Pada Koperasi Serba Usaha Mitra karya Unit XXIV Medan ini penulis menggunakan SQL Server 2008.

#### **1. Normalisasi**

Normalisasi merupakan sebuah teknik dalam desain logika sebuah *database*, teknik pengelompokan atribut dari suatu relasi sehingga membentuk struktur relasi yang baik (tanpa redundansi).

a. Unnormalisasi

ID Colector	Namacolector	IDNasabah	Nama Nasabah	TptLahir	TglLahir	Jenkel	Pekerjaan	Alamat	Telepon	...
	Andrian		900000	23	9	P	Wiraswasta	Medan	08778	
	Setiadi		600000	35	10	P	Wiraswasta	Medan	09888	

...	NamaIbuKandung	NamaSdrKandung	IDPlatform	LamaAngsuran	PersenPinjaman	BungaPinjaman	TotalAngsuran	Angsuranperbulan	...
	Tuti	Andi		7 bln	20	90000	1000	100	
	Dini	Budi		4 bln	14	90000	2000	200	

...	ID Platform	JumlahDana	NoPeminjaman	TglKontrak	IDNasabah	IDPlatform	LamaAngsuran	PersenPinjaman	...
		90000		8			7 bln	20	
		90000		29			4 bln	14	

...	BungaPinjaman	TotalBiayaAngsuran	AngsuranPerBulan	IDColector	TglJatuhTempo	NoIdentitasagunan	TotalBayar	TotalDenda	...
	90000	6700	960		9	Buruh	1000	1200	
	90000	8000	1000		10	buruh	2000	1000	

...	NoFaktur	NoPeminjaman	TglBayar	Cicilanke	BayarAngsuran	LamaDenda	JumlahCicilan	NoFaktur	NoPeminjaman
			8	9	1000	7 bln	1000		
			29	7	2500	4 bln	2500		

Gambar III.18. Unnormalisasi

**b. Normalisasi INF**

ID Colector	Namacolector	IDNasabah	Nama Nasabah	TptLahir	TglLahir	Jenkel	Pekerjaan	Alamat	Telepon	...
IDA-01	Andrian	IDS-01	900000	23	9	P	Wiraswasta	Medan	08778	
IDA-02	Setiadi	IDS-02	600000	35	10	P	Wiraswasta	Medan	09888	

...	NamaIbuKadung	NamaSdrKandung	IDPlatform	LamaAngsuran	PersenPinjaman	BungaPinjaman	TotalAngsuran	Angsuranperbulan	...
	Tuti	Andi	IDP-01	7 bln	20	90000	1000	100	
	Dini	Budi	IDP-02	4 bln	14	90000	2000	200	

...	ID Platform	JumlahDana	Nopeminjaman	TglKontrak	IDNasabah	IDPlatform	LamaAngsuran	PersenPinjaman	...
	IDP-01	90000	NOK-01	8	IDS-01	IDP-01	7 bln	20	
	IDP-02	90000	NOK-02	29	IDS-02	IDP-02	4 bln	14	

...	BungaPinjaman	TotalBiayaAngsuran	AngsuranPerBulan	IDAgunan	TglJatuhTempo	NoIdentitasagunan	TotalBayar	TotalDenda	...
	90000	6700	960	IDG-01	9	Buruh	1000	1200	
	90000	8000	1000	IDG-02	10	buruh	2000	1000	

...	NoFaktur	Nopeminjaman	TglBayar	Ci cilanke	BayarAngsuran	LamaDenda	JumlahCicilan
	NOF-01	NOK-01	8	9	1000	7 bln	1000
	NOF-02	NOK-02	29	7	2500	4 bln	2500

**Gambar III.19. Normalisasi I NF**

c. Normalisasi 2NF

ID Colector	Namacolector	IDNasabah	Nokmk	Angsuranperbulan	Nama Nasabah	PersenPinjaman	BungaPinjaman
IDA-01	Andrian	IDS-01	NOK-01	100	900000	20	90000
IDA-02	Setiadi	IDS-02	NOK-02	200	600000	14	90000

IDNasabah	Nama Nasabah	TptLahir	TglLahir	Jenkel	Pekerjaan	Alamat	NamaIbuKandung	NamaSdrKandung	Telepon	...
IDS-01	900000	23	9	P	Wiraswasta	Medan	Tuti	Andi	08778	
IDS-02	600000	35	10	P	Wiraswasta	Medan	Dini	Budi	09888	

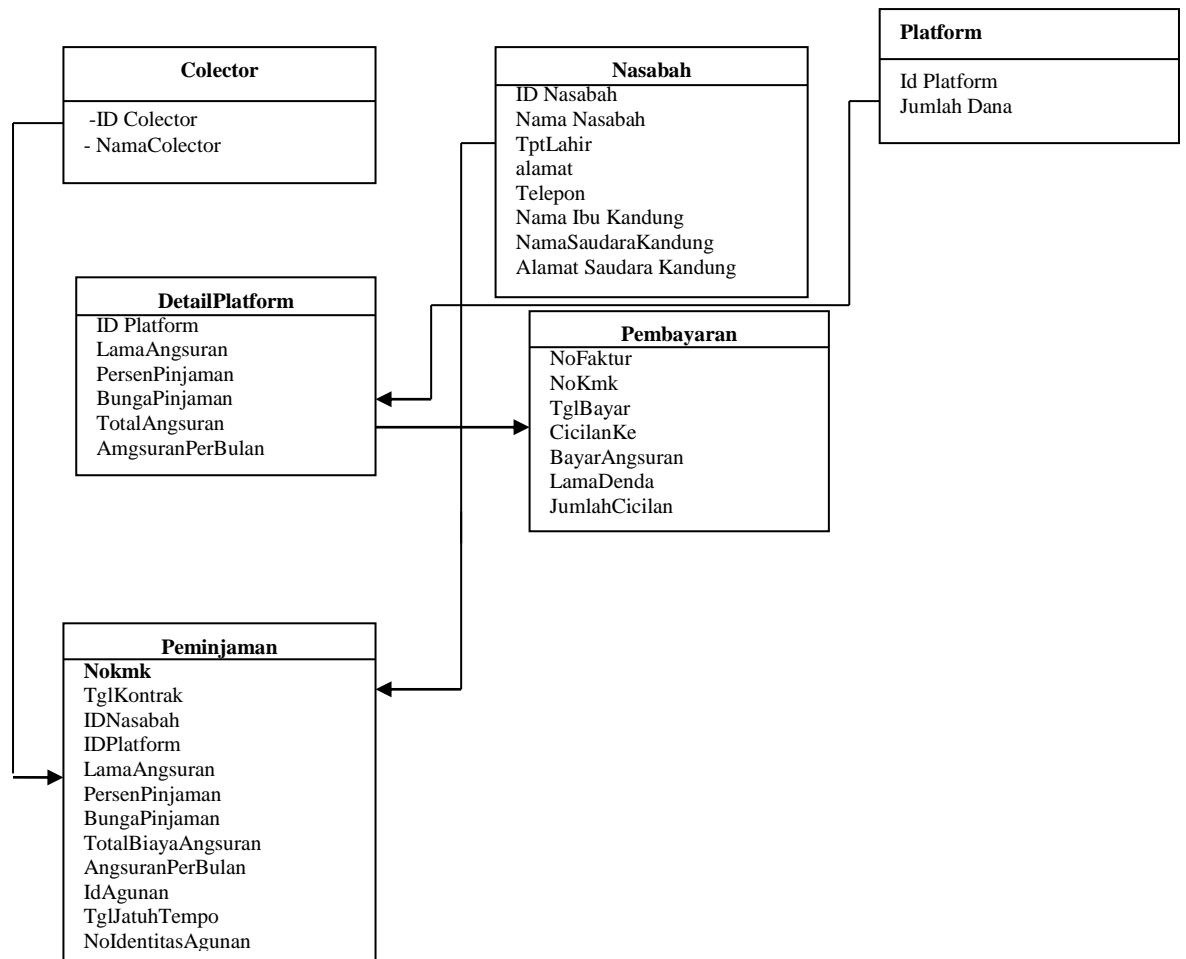
...	ID Platform	Nopeminjaman	TglKontrak	ID Nasabah	Lama Angsuran	IDAgunan	TglJatuh Tempo	TotalBayar	TotalDenda	Persen Pinjaman
	IDP-01	NOK-01	8	IDS-01	7 bln	IDG-01	9	1000	1200	20
	IDP-02	NOK-02	29	IDS-02	4 bln	IDG-02	10	2000	1000	14

ID Platform	JumlahDana	Nokmk	TglKontrak	IDNasabah	LamaAngsuran	Nama Nasabah	IDColector	PersenPinjaman
IDP-01	90000	NOK-01	8	IDS-01	7 bln	900000	IDG-01	20
IDP-02	90000	NOK-02	29	IDS-02	4 bln	600000	IDG-02	14

Nokmk	TglKontrak	IDNasabah	IDPlatform	LamaAngsuran	BungaPinjaman	TotalBiayaAngsuran	AngsuranPerBulan	PersenPinjaman	...
NOK-01	8	IDS-01	IDP-01	7 bln	90000	6700	960	20	
NOK-02	29	IDS-02	IDP-02	4 bln	90000	8000	1000	14	

Gambar III.20. Normalisasi 2 NF

#### d. Normalisasi 3NF



Gambar III.21. Normalisasi Tahap 3 (3 NF)

### III.3. Desain Tabel

Perancangan struktur database adalah untuk menentukan *file database* yang digunakan seperti *field*, tipe data, ukuran data. Sistem ini dirancang dengan menggunakan database *SQL Server*

Berikut adalah desain database dan tabel dari sistem yang dirancang.

#### 1. Tabel User

Tabel user berfungsi sebagai tabel untuk menampung data-data User program yang akan menggunakan program.

Nama Database : Koperasi

Nama Tabel : TabelUser

Primary Key : IDUser

Foreign Key : -

**Tabel III.1. Tabel User**

<b>Nama Field</b>	<b>Tipe Data</b>	<b>Ukuran</b>	<b>Keterangan</b>
<b>*IDUser</b>	<b>Varchar</b>	<b>10</b>	<b>ID User</b>
Password	Varchar	20	Password

## 2. Tabel Colector

Tabel Colector berfungsi sebagai tabel untuk menampung data-data Colector.

Nama Database : Koperasi

Nama Tabel : TabelColector

Primary Key : IDColector

Foreign Key : -

**Tabel III.2. Tabel Colector**

<b>Nama Field</b>	<b>Tipe Data</b>	<b>Ukuran</b>	<b>Keterangan</b>
<b>*ID Colector</b>	<b>Varchar</b>	<b>10</b>	<b>ID Colector</b>
Nama Colector	Varchar	30	Nama Colector
Jenis Kelamin	Nchar	10	Jenis Kelamin
Alamat	Varchar	30	Alamat
Telepon	Nchar	30	Telepon

## 3. Tabel Nasabah

Tabel nasabah berfungsi sebagai tabel untuk menampung data-data nasabah.

Nama Database : Koperasi

Nama Tabel : TabelNasabah

Primary Key : IDNasabah

Foreign Key : -

**Tabel III.3. Tabel Nasabah**

<b>Nama Field</b>	<b>Tipe Data</b>	<b>Ukuran</b>	<b>Keterangan</b>
<b>*ID Nasabah</b>	<b>Varchar</b>	<b>10</b>	<b>ID Nasabah</b>
Nama Nasabah	Varchar	30	Nama Nasabah
Tpt Lahir	Varchar	20	Tempat Lahir
Tgl Lahir	Datetime	-	Tanggal Lahir
Jeniskelamin	Varchar	10	Jenis Kelamin
Pekerjaan	Varchar	20	Pekerjaan
Alamat	Varchar	30	Alamat
Telepon	Varchar	20	Telepon

#### 4. Tabel Platform

Tabel platform berfungsi sebagai tabel untuk menampung data-data dari platform.

Nama Database : Koperasi

Nama Tabel : TabelPlatform

Primary Key : IDPlatform

Foreign Key : -

**Tabel III.4. Tabel Platform**

<b>Nama Field</b>	<b>Tipe Data</b>	<b>Ukuran</b>	<b>Keterangan</b>
<b>*ID Platform</b>	<b>Varchar</b>	<b>10</b>	<b>ID Platform</b>
Jumlah Dana	<b>Double</b>	-	Jumlah Dana

#### 5. Tabel Detail Platform

Tabel detail Platform berfungsi sebagai tabel untuk menampung data-data Tentang detail platform.

Nama Database : Koperasi

Nama Tabel : TabelDetailPlatform

Primary Key : -

Foreign Key : IDFlatform

**Tabel III.5. Tabel Detail Platform**

<b>Nama Field</b>	<b>Tipe Data</b>	<b>Ukuran</b>	<b>Keterangan</b>
<b>*ID Platform</b>	<b>Varchar</b>	<b>10</b>	ID PlatForm
LamaAngsuran	Int	-	Lama Angsuran
Persen Pinjaman	Int	-	Persen pinjaman
Bunga Pinjaman	Double	-	Bunga pinjaman
Total BayarAngsuran	Double	-	Total bayar
Angsuran / Bln	Double	-	Angsuran/ bln

## 6. Tabel Peminjaman

Tabel Peminjaman berfungsi sebagai tabel untuk menampung data-data Peminjaman.

Nama Database : Koperasi

Nama Tabel : TabelPeminjaman

Primary Key : No Peminjaman

Foreign Key : IDNasabah, IDFlatform

**Tabel III.6. Tabel KMK**

<b>Nama Field</b>	<b>Tipe Data</b>	<b>Ukuran</b>	<b>Keterangan</b>
<b>*No Peminjaman</b>	<b>Varchar</b>	<b>15</b>	<b>No Peminjaman</b>
Tgl	Datetime	-	Tgl Peminjaman
ID Nasabah	Varchar	10	ID Nasabah
ID Platform	Varchar	10	ID Platform
Lama Angsuran	MediumInt	-	Lama Angsuran
Persen Pinjaman	Int	-	Persen Pinjaman
Bunga Pinjaman	Double	-	Bunga Pinjaman
Total Biaya Angs	Double	-	Total Biaya Angsuran
Angsuran per bln	Double	-	Angsuran / bulan
TotalBayar	Double	-	Total Bayar
ID Colector	Varchar	20	ID Colector

## 7. Tabel Pembayaran

Tabel pembayaran berfungsi sebagai tabel untuk menampung data-data pemabayaran.

Nama Database : Koperasi

Nama Tabel : TabelPembayaran

Primary Key : NoPemabayaran

Foreign Key : NoPeminjaman

**Tabel III.7. Tabel Pembayaran**

<b>Nama Field</b>	<b>Tipe Data</b>	<b>Ukuran</b>	<b>Keterangan</b>
<b>No Pemabayaran</b>	<b>Varchar</b>	<b>15</b>	<b>No Pembayaran</b>
No Peminjaman	Varchar	15	No Peminjaman
Tglbayar	DateTime	-	Tanggal
Cicilam Ke	Int	-	Cicilan
Bayar Angsuran	Double	-	Bayar Angsuran

## III.2.6. Desain User Interface

### III.6.1. Desain *Input*

Berikut ini adalah rancangan atau desain *input* sebagai antarmuka pengguna :

#### 1. Tampilan Form Login

Tampilan Form yang digunakan untuk mendefinisikan sistem yang melakukan login ditunjukkan pada gambar III.22 :

The image shows a login form interface. At the top, there is a header box labeled 'Login System'. Below this, the main form area is divided into two sections. On the left, there is a smaller box titled 'Login Sistem' containing two text input fields: 'ID User' and 'Pasword'. Below these fields are two buttons: 'Login' and 'Keluar'. On the right side of the main form area, there is a large empty rectangular box labeled 'LOGO'.

**Gambar III.22 Tampilan Form Login**

2. Tampilan Form Menu Utama

Tampilan Form yang digunakan untuk mendefinisikan sistem yang dilakukan dalam akan mengelolah data admin yang ditunjukkan pada gambar III.23 :

The image shows a main menu form interface. At the top, there is a header box labeled 'Form Menu Utama'. Below this, the main form area contains a menu bar with the items 'Data', 'Utility', 'Report', and 'Exit'. Below the menu bar, there is a large empty rectangular box labeled 'LOGO'.

**Gambar III.23 Tampilan Form Manajemen Data Pengguna**

3. Tampilan Form Manajemen Data Nasabah

Tampilan Form yang digunakan untuk mendefinisikan sistem yang dilakukan dalam akan mengelolah data Nasabah yang ditunjukkan pada gambar III.24 :

### Form Nasabah

ID Nasabah :

Nama Nasabah :

Tpt Lahir :

Tgl Lahir :

Jenis Kelamin :

Pekerjaan :

Alamat :

Telepon :

Nama Ibu Kandung :

Nama sdr Kandung :

Almt sdr Kandung :

Nama Nasabah :

ID Nsbh	Nama Nsbh	Tgl Lahir	Jenkel	Pekerjaan	Alamat	Tel	Nama ibu kndg
xxx	Xxx	Ddmmyy	Xxx	Xxx	Xxx	Xxx	xxx
xxx	Xxx	Ddmmyy	Xxx	Xxx	Xxx	Xxx	xxx

**Gambar III.24 Tampilan Form Nasabah**

#### 4. Tampilan Form Manajemen Data Flatform

Tampilan Form yang digunakan untuk mendefinisikan sistem yang dilakukan dalam akan melakukan olah data flatform yang ditunjukkan pada gambar III.25 :

Form Platform

ID Platform ;  Add

Jumlah Dana ;

ID Platform	Jumlah dana
xxx	999

**Platform Detail Agunan**

Lama Agunan	Bulan	Pers en Penjaman	%	Total Bunga	Angs uran	IDPlatform
<input type="text"/>	<input type="text"/>	<input type="text"/>	<input type="text"/>	<input type="text"/>	<input type="text"/>	<input type="text"/>
<input type="text"/>	<input type="text"/>	<input type="text"/>	<input type="text"/>	<input type="text"/>	<input type="text"/>	<input type="text"/>
<input type="text"/>	<input type="text"/>	<input type="text"/>	<input type="text"/>	<input type="text"/>	<input type="text"/>	<input type="text"/>
<input type="text"/>	<input type="text"/>	<input type="text"/>	<input type="text"/>	<input type="text"/>	<input type="text"/>	<input type="text"/>

Lama Agunan	Pers en Pinjaman	Total Bunga	Angs uran	IDPlatform
999	999	999	999	xxx
999	999	999	999	xxx

**Gambar III.25. Tampilan Form Flatform**

5. Tampilan Form Manajemen Data Peminjaman Kredit

Tampilan Form yang digunakan untuk mendefinisikan sistem yang dilakukan dalam akan melakukan olah data peminjaman kredit yang ditunjukkan pada gambar III.26 :

**Form Peminjaman Kredit**

Simpan	No Pinjaman	<input type="text"/>	Add	ID Platform	<input type="text"/>	Search Detail	
Edit	Tanggal Kontrak	<input type="text"/>		Jumlah Dana	<input type="text"/>		
Hapus	ID Nasabah	<input type="text"/>	SearchNasabah	Platform Detail Agunan			
Update	ID Agunan	<input type="text"/>	SearchColector	Lama Agunan	<input type="text"/>	Bulan	
Batal	No Identitas Agunan	<input type="text"/>		Persen Pinjaman	<input type="text"/>	%	
Tutup	Tgl Jatuh Tempo	<input type="text"/>		Bunga Pinjaman Rp	<input type="text"/>		
	Total Bayar Rp	<input type="text"/>		Total Biaya Agunan	<input type="text"/>		
	Total Denda Rp	<input type="text"/>		SAGunan Perrbulan	<input type="text"/>		

**Analisa Kredit**

No Pinjaman	Tgl	ID Nasabah	ID Agunan	No Identitas	Total Bayar	ID Platform	Jumlah Dana
999	Ddmmyy	Xxx	Xxx	Xxx	999	Xxx	999
999	Ddmmyy	Xxx	Xxx	Xxx	999	Xxx	999

**Gambar III.26. Tampilan Form Manajemen Data Peminjaman Kredit**

6. Tampilan Form Manajemen Analisa Kredit

Tampilan Form yang digunakan untuk mendefinisikan sistem yang dilakukan dalam akan melakukan olah Analisa Kredit yang ditunjukkan pada gambar III.27 :

**FormAnalisa Kredit**

Simpan	Cicilan Ke	<input type="text"/>	Arlrl	Sisa Angsuran	<input type="text"/>	
Edit	Bayar Angsuran	<input type="text"/>		Status Pembayaran	<input type="text"/>	
Hapus	Tgl Jatuh Tempo	<input type="text"/>		HitungSisaAngsuran	<input type="text"/>	
Update	NoPeminjaman	CicilanKe	BayarAngsuran	TglJatuhTempo	Sisaangsuran	Status
Batal	Xxx	999	999	999	999	999
Tutup	Xxx	999	999	999	999	999

Total Pembayaran Angsuran Rp

**Gambar III.27. Tampilan Form Manajemen Analisa Kredit**

7. Tampilan Form Manajemen Pil Pembayaran

Tampilan Form yang digunakan untuk mendefinisikan sistem yang dilakukan dalam akan melakukan olah Pil Pembayaran yang ditunjukkan pada gambar III.28:

FormPilPembayaran	
<div style="border: 1px solid black; width: 80%; margin: 0 auto; padding: 5px; text-align: center;">NO KMK</div> <div style="border: 1px solid black; width: 80%; margin: 5px auto; height: 20px;"></div>	
<div style="border: 1px solid black; width: 150px; height: 30px; margin: 0 auto;">Batal</div>	<div style="border: 1px solid black; width: 150px; height: 30px; margin: 0 auto;">Bayar</div>

**Gambar III.28. Tampilan Form Manajemen Pil Pembayaran**

8. Tampilan Form Manajemen Pembayaran

Tampilan Form yang digunakan untuk mendefinisikan sistem yang dilakukan dalam akan melakukan olah Pembayaran yang ditunjukkan pada gambar III.29 :

FormPembayaran																						
Simpan	No Pembayaran	<input type="text"/>	Add	Bayar Angsuran	<input type="text"/>	Tgl Jatuh Tempo	<input type="text"/>															
Edit	Tgl Bayar	<input type="text"/>		Status	<input type="text"/>	Status Pembayaran	<input type="text"/>															
Hapus	Cicilan Ke	<input type="text"/>		Jumlah Dana	<input type="text"/>	Denda Per Hari	<input type="text"/>															
Update				<div style="border: 1px solid black; padding: 2px; display: inline-block;">Hitung Denda</div>																		
Batal																						
Tutup																						
					<table border="1" style="width: 100%; border-collapse: collapse;"> <thead> <tr> <th>No Peminjaman</th> <th>Cicilan Ke</th> <th>Biaya Angsuran</th> <th>Tgl</th> <th>Sisa Pembayaran</th> </tr> </thead> <tbody> <tr> <td>Xxx</td> <td>999</td> <td>999</td> <td>Xxx</td> <td>999</td> </tr> <tr> <td>Xxx</td> <td>999</td> <td>999</td> <td>Xxx</td> <td>999</td> </tr> </tbody> </table>	No Peminjaman	Cicilan Ke	Biaya Angsuran	Tgl	Sisa Pembayaran	Xxx	999	999	Xxx	999	Xxx	999	999	Xxx	999		
No Peminjaman	Cicilan Ke	Biaya Angsuran	Tgl	Sisa Pembayaran																		
Xxx	999	999	Xxx	999																		
Xxx	999	999	Xxx	999																		
					<table border="1" style="width: 100%; border-collapse: collapse;"> <thead> <tr> <th>No Pembayaran</th> <th>Tgl Bayar</th> <th>No Peminjaman</th> <th>Cicilan Ke</th> <th>Bayar Angsuran</th> </tr> </thead> <tbody> <tr> <td>Xxx</td> <td>Ddmmyy</td> <td>Xxx</td> <td>999</td> <td>999</td> </tr> <tr> <td>Xxx</td> <td>Ddmmyy</td> <td>Xxx</td> <td>999</td> <td>999</td> </tr> </tbody> </table>	No Pembayaran	Tgl Bayar	No Peminjaman	Cicilan Ke	Bayar Angsuran	Xxx	Ddmmyy	Xxx	999	999	Xxx	Ddmmyy	Xxx	999	999		
No Pembayaran	Tgl Bayar	No Peminjaman	Cicilan Ke	Bayar Angsuran																		
Xxx	Ddmmyy	Xxx	999	999																		
Xxx	Ddmmyy	Xxx	999	999																		

**Gambar III.29. Tampilan Form Manajemen Pembayaran**

### III.2.6.2.Desain Output

Desain sistem ini berisikan pemilihan menu dan hasil pencarian yang telah dilakukan. Adapun bentuk rancangan *output* dari Penerapan Flat Rate Method Dalam Perancangan Sistem Proses Peminjaman Dana Harian Koperasi Pada Koperasi Serba Usaha Mitra karya Unit XXIV Medan ini adalah sebagai berikut :

#### 1. Rancangan *Output* Laporan Nasabah

Rancangan output laporan nasabah berfungsi menampilkan data-data jenis nasabah yang ada di Koperasi Serba Usaha Mitra karya Unit XXIV Medan. Adapun rancangan output laporan nasabah dapat dilihat pada Gambar III.30. sebagai berikut :

FormLapNasabah							
<b>LOGO</b>		<b>KOPERASI SERBA USAHA MITRA KARYA UNIT XXIV</b> Laporan Nasabah					
<b>Id Nasabah</b>	<b>Nama Nasabah</b>	<b>Tpt Lahir</b>	<b>Tgl Lahir</b>	<b>Jk</b>	<b>Pekerjaan</b>	<b>Alamat</b>	<b>Telepon</b>
Xxx	Xxx	Xxx	Ddmmyy	Xxx	Xxx	Xxx	999
Xxx	Xxx	Xxx	Ddmmyy	Xxx	Xxx	Xxx	999
Medan, ddmmyy Di Cetak Oleh  Admin Kredit							

**Gambar III.30. Rancangan *Output* Laporan nasabah**

## 2. Rancangan *Output* Laporan Flatform

Rancangan output laporan Flatform berfungsi menampilkan data-data denda. Adapun rancangan output laporan Flatform dapat dilihat pada Gambar III.31. sebagai berikut :

FormLapPlatform						
<b>LOGO</b>		<b>KOPERASI MITRA KARYA UNIT XXIV</b> Laporan Platform				
ID Platform	Jumlah Dana	Lama Angsran	PersenPinajaman	BungaPenjaman	Tarif Bayar Penjaman	Angsuran/Bulan
Xxx	999	999	999	999	999	999
Xxx	999	999	999	999	999	999
Disahkan Oleh			Medan, ddmmyy Di Cetak Oleh			
Peimpinan			Admin Kredit			

**Gambar III.31. Rancangan *Output* Laporan Flatform**

## 4. Rancangan *Output* Laporan Peminjaman

Rancangan output laporan peminjaman berfungsi menampilkan data-data peminjaman. Adapun rancangan output laporan peminjaman dapat dilihat pada Gambar III.32. sebagai berikut :

FormLapPlatform						
<b>LOGO</b>		<b>KOPERASI MITRA KARYA UNIT XXIV</b> Laporan Peminjaman Bulan Peminjaman :				
No Peminjaman	Tgl	ID Nasabah	ID Flatporm	Jumlah Dana	Persen Pinajaman	Total Angsuran
Xxx	999	Xxx	Xxx	999	999	999
Xxx	999	Xxx	Xxx	999	999	999
Disahkan Oleh				Medan, ddmmyy Di Cetak Oleh		
Peimpinan				Admin Kredit		

**Gambar III.32. Rancangan *Output* Laporan Peminjaman**

5. Rancangan *Output* Laporan Pembayaran

Rancangan output laporan pembayaran berfungsi menampilkan data-data pemabayaran. Adapun rancangan output laporan pembayaran dapat dilihat pada Gambar III.33. sebagai berikut :

FormPembayaran					
<b>LOGO</b>		<b>KOPERASI MITRA KARYA UNIT XXIV</b> Laporan Pembayaran			
No Pembayaran	Tgl Bayar	No Peminjaman	Nama Nasabah	Cicilan Ke	Bayar Angsuran
Xxx	Ddmmyy	Xxx	Xxx	999	999
Xxx	Ddmmyy	Xxx	Xxx	999	999
Disahkan Oleh				Medan, ddmmyy Di Cetak Oleh	
Peimpinan				Admin Kredit	

**Gambar III.33. Rancangan *Output* Laporan Pembayaran**

