

BAB III

ANALISA DAN DESAIN SISTEM

III.1. Analisis Masalah

Masalah-masalah yang sering dihadapi oleh PT. Panca Kurnia Niaga Nusantara Medan adalah kesulitan dalam mencatat dan menentukan data mutasi oleh karyawan serta kesalahan dalam pencatatan jumlah data mutasi karyawan disebabkan pengolahan data yang masih menggunakan *Microsoft excel* 2003 sehingga dalam pengolahan data mutasi, pembuatan laporan mutasi dan penyampaian laporan mutasi kepada pimpinan membutuhkan waktu yang lama sehingga menjadi kurang efektif dan kurang efisien. Hal ini mendorong PT. Panca Kurnia Niaga Nusantara Medan untuk dapat memberikan pelayanan yang cepat dan akurat sehingga dapat bersaing dengan perusahaan-perusahaan lainnya.

Dari uraian permasalahan diatas maka penulis mencoba untuk merancang suatu sistem dalam Sistem Informasi Mutasi Karyawan Pada PT. Panca Kurnia Niaga Nusantara Medan sehingga dapat menghasilkan laporan perhitungan ataupun pencatatan laporan Mutasi yang lebih cepat, akurat dan mudah dipahami.

III.1.1. Evaluasi Sistem Yang Berjalan

Proses yang ada sekarang masih bersifat semi komputerisasi, karena bagian administrasi akan mencatat terlebih dahulu data mutasi karyawan yang ada kedalam form arsipan mutasi. Dan kemudian data tersebut baru diinput ke Sistem Komputerisasi Yang digunakan. Proses seperti ini sangat tidak efisien karena

bagian administrasi harus bekerja dua kali hanya untuk mendata data mutasi karyawan yang ada dan terjadi pada perusahaan, proses ini juga memakan waktu yang lama.

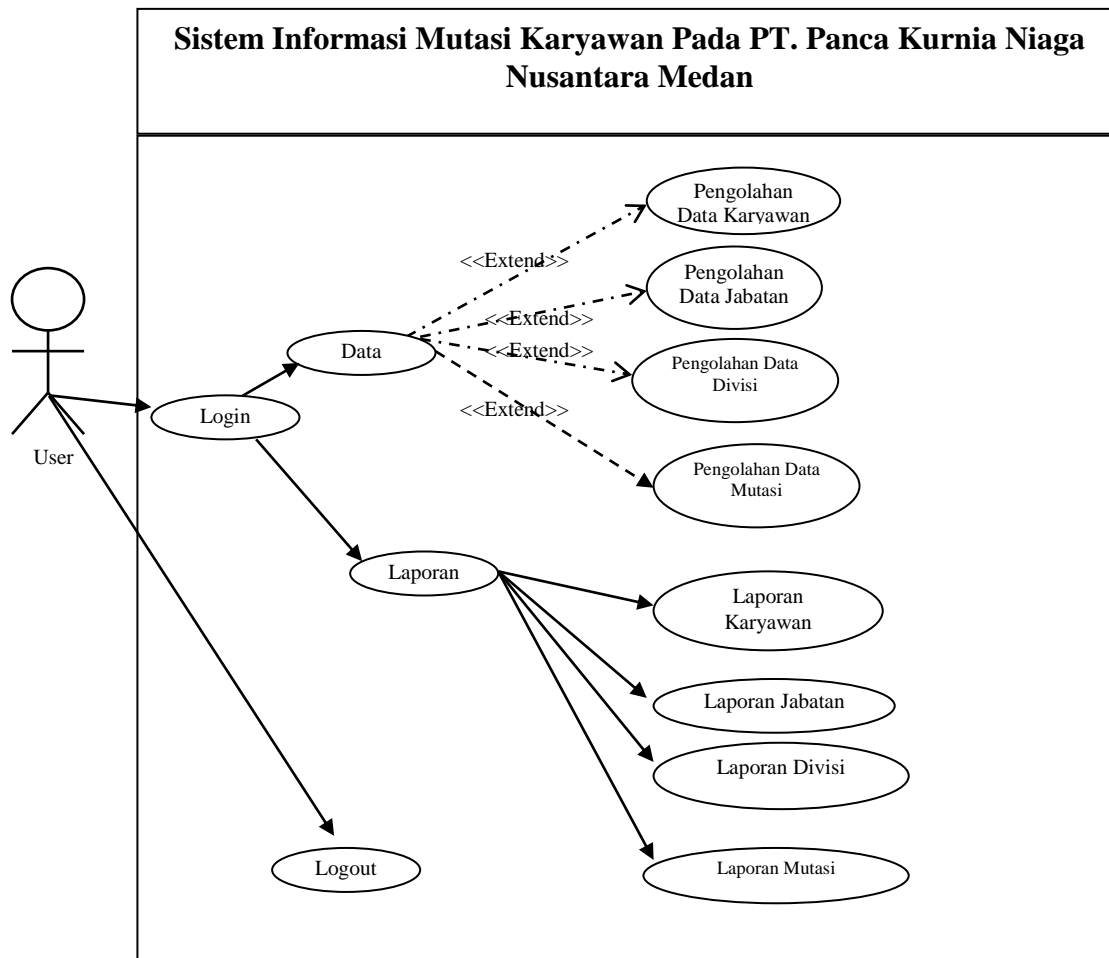
Oleh karena itu penulis merancang Sistem Informasi Mutasi Karyawan Pada PT. Panca Kurnia Niaga Nusantara Medan dengan menggunakan bahasa pemrograman *Visual Basic 2010* dan *database SQL Server 2008* dengan menggunakan pemodelan sistem UML (*Unified Modeling Language*). Sistem ini telah memiliki *database* sebagai penyimpanan data dan dapat diproses secara otomatis

III.2. Desain Sistem

III.2.1. Use Case Diagram

Dalam penyusunan suatu program diperlukan suatu model data yang berbentuk diagram yang dapat menjelaskan suatu alur proses sistem yang akan dibangun. Dalam penulisan Tugas Akhir ini penulis menggunakan metode UML yang dalam metode itu penulis menerapkan diagram *Use Case*.

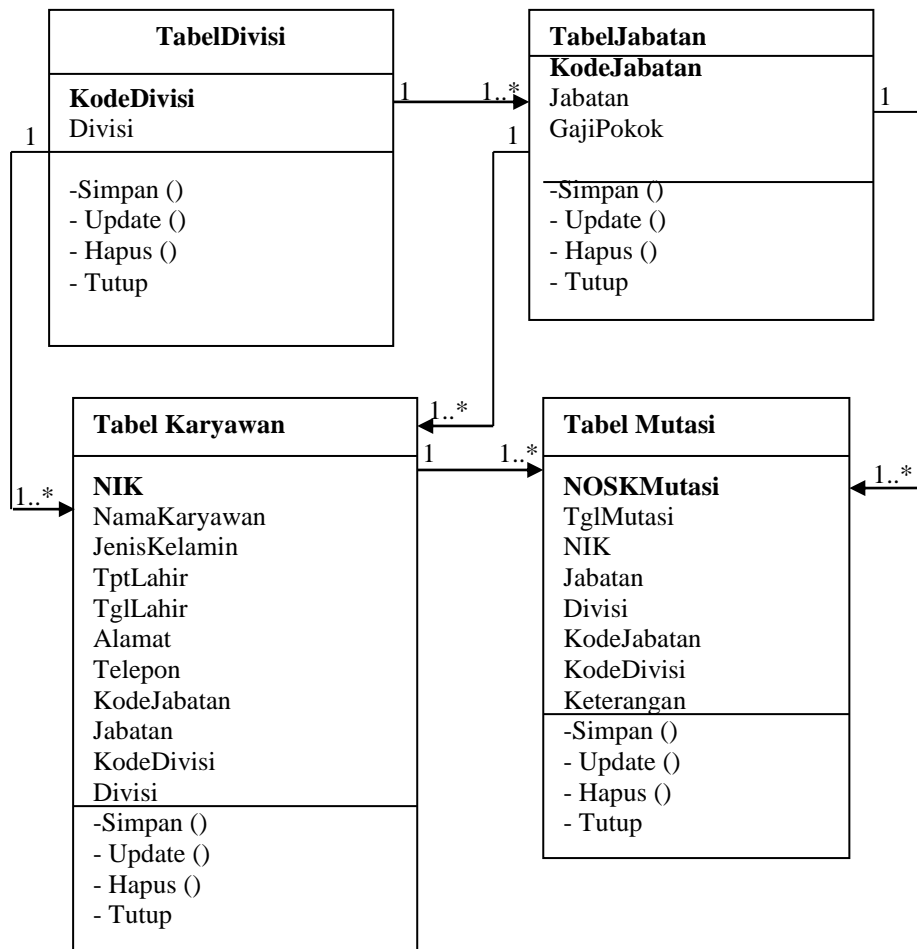
Maka digambarlah suatu bentuk diagram *Use Case* yang dapat dilihat pada gambar dibawah ini.



**Gambar III.1. Use Case Sistem Informasi Mutasi Karyawan Pada
PT. Panca Kurnia**

III.2.2 Class Diagram

Class Diagram adalah sebuah spesifikasi yang jika diinstansiasi akan menghasilkan sebuah objek dan merupakan inti dari pengembangan dan desain berorientasi objek. *Class* menggambarkan keadaan (atribut/properti) suatu sistem, sekaligus menawarkan layanan untuk memanipulasi keadaan tersebut (metoda/fungsi).



Gambar III.2. Class Diagram Sistem Informasi Mutasi Karyawan Pada PT. Panca Kurnia Niaga Nusantara Medan

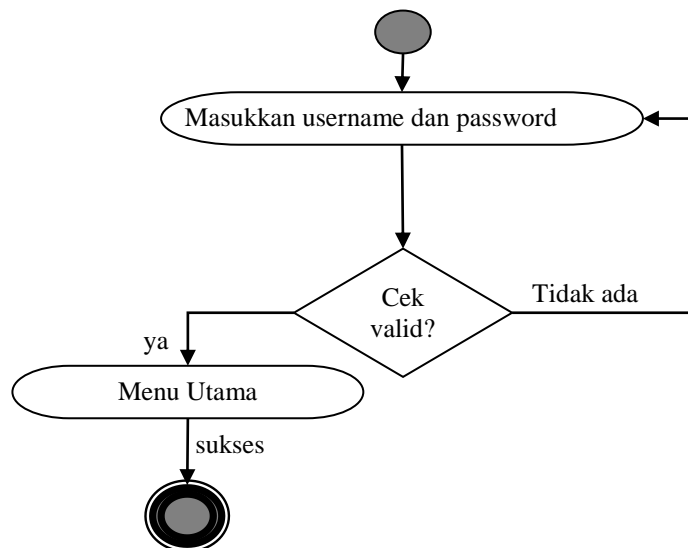
Diagram diatas merupakan diagram class untuk Mutasi Karyawan pada PT. Panca Kurnia Niaga Nusantara. Didalam diagram tersebut memiliki beberapa object diantaranya Tabel Divisi, Tabel Jabatan, Tabel Karyawan Dan Tabel Mutasi. Object Jabatan merupakan turunan dari object Tabel Divisi. Tabel karyawan merupakan turunan dari tabel tabel jabatan, dan tabel mutasi merupakan turunan dari tabel divisi, jabatan dan karyawan. Bila ingin membuat mutasi karyawan haruslah tersebut terdaftar menjadi karyawan yang harus memiliki atribut pendukung yaitu, NIK, Nama_Karyawan, Kode_Jabatan, Jabatan, dan Divisi.

III.2.3. Activity Diagram

Activity diagrams menggambarkan berbagai alir aktivitas dalam sistem yang sedang dirancang, bagaimana masing-masing alir berawal, *decision* yang mungkin terjadi, dan bagaimana mereka berakhir. *Activity diagram* juga dapat menggambarkan proses paralel yang mungkin terjadi pada beberapa eksekusi.

1. Activity Diagram Form Input Data Login

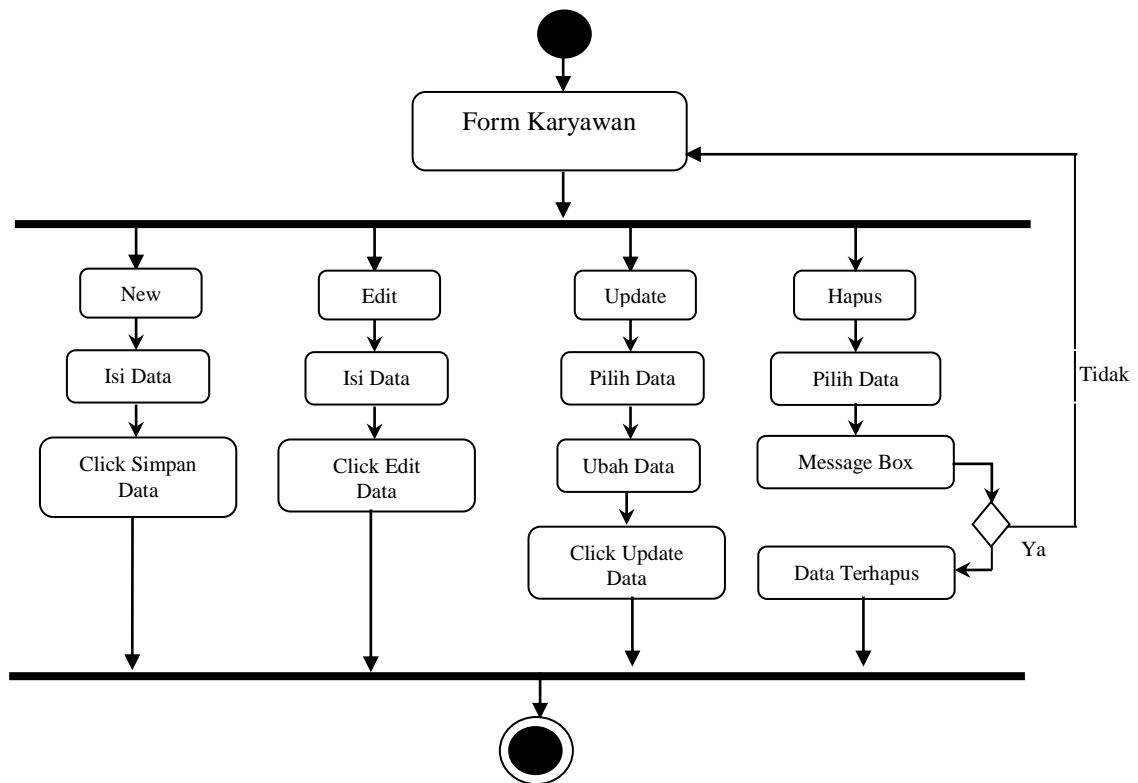
Activity diagram form input data login dapat dilihat pada Gambar III.3. Sebagai berikut :



Gambar III.3. Activity Diagram Halaman Login

2. Activity Diagram Form Input Karyawan

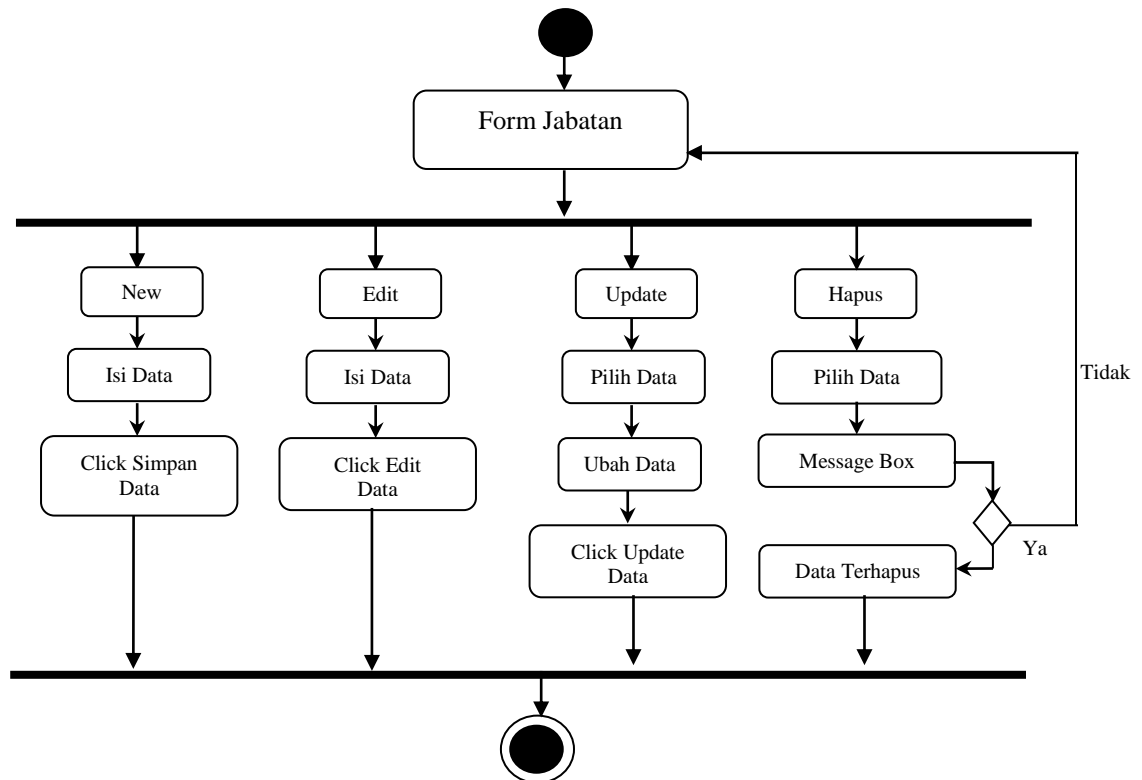
Activity diagram form input karyawan dapat dilihat pada Gambar III.4. Sebagai berikut :



Gambar III.4. Activity Diagram Bahan Karyawan

3. Activity Diagram Form Input Jabatan

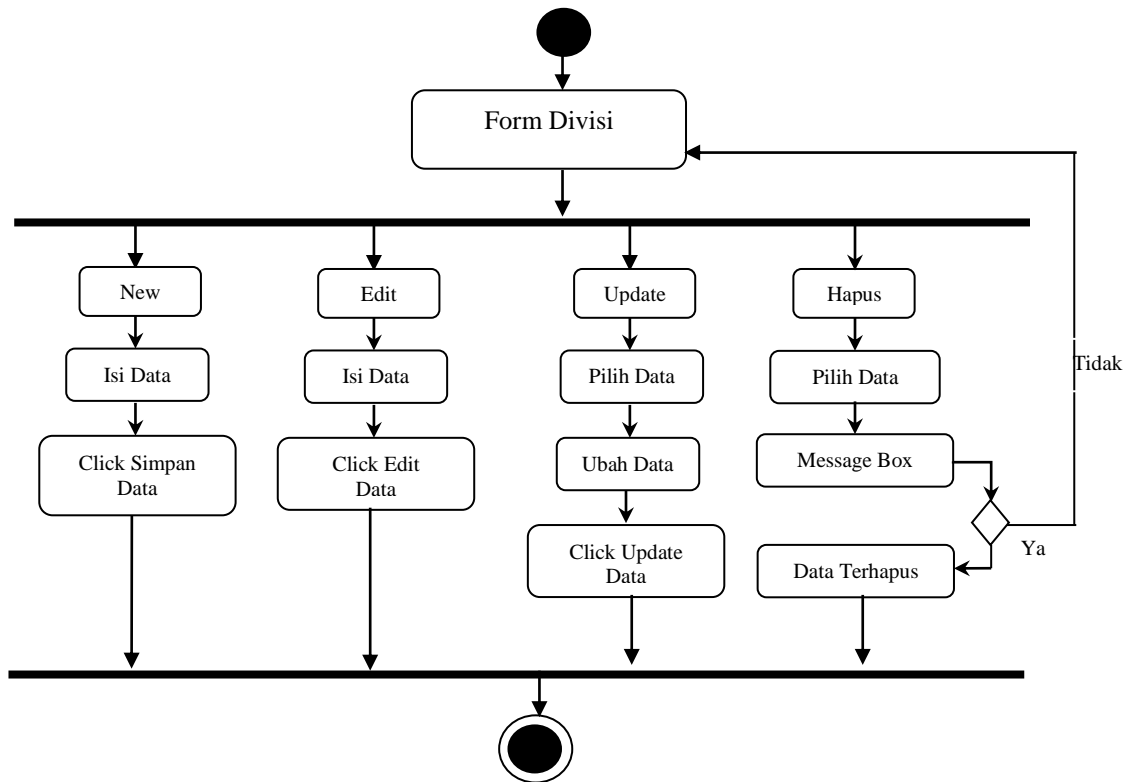
Activity diagram form input Jabatan dapat dilihat pada Gambar III.5. Sebagai berikut :



Gambar III.5. Activity Diagram Form Input Jabatan

4. Activity Diagram Form Input Divisi

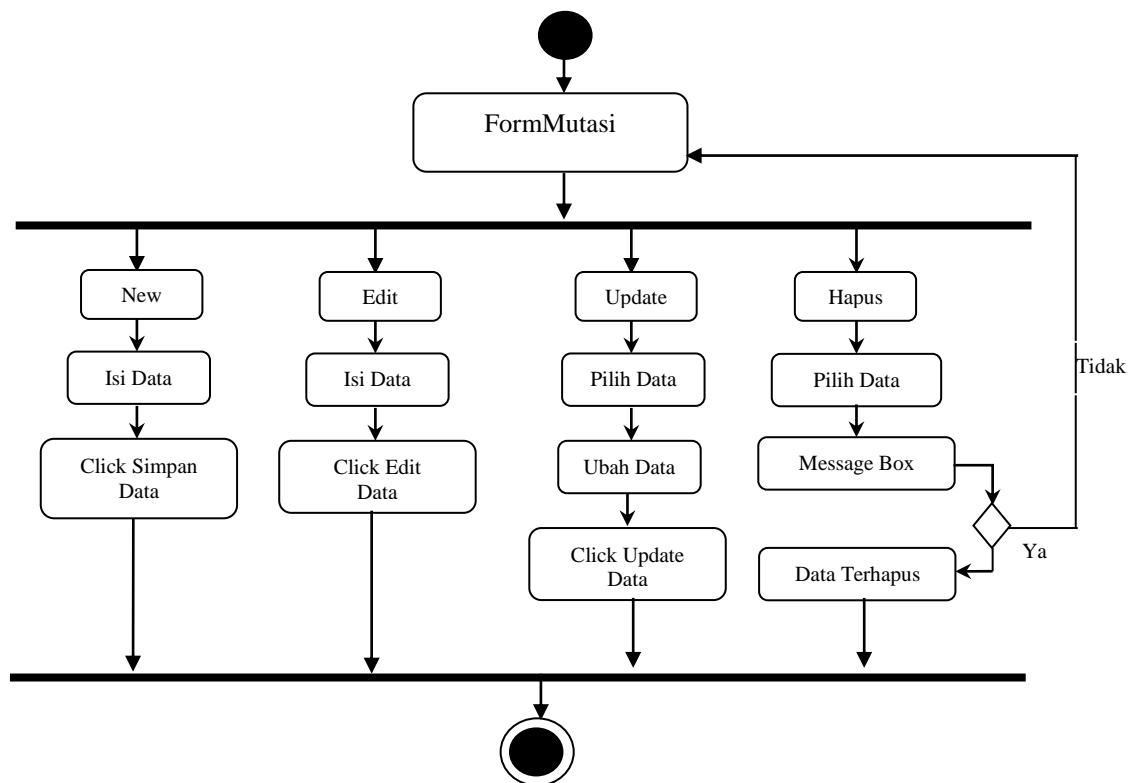
Activity diagram form input divisi dapat dilihat pada Gambar III.6. Sebagai berikut :



Gambar III.6. Activity Diagram Input Divisi

5. *Activity Diagram Form Input Mutasi*

Activity diagram form input Mutasi dapat dilihat pada Gambar III.7. Sebagai berikut :



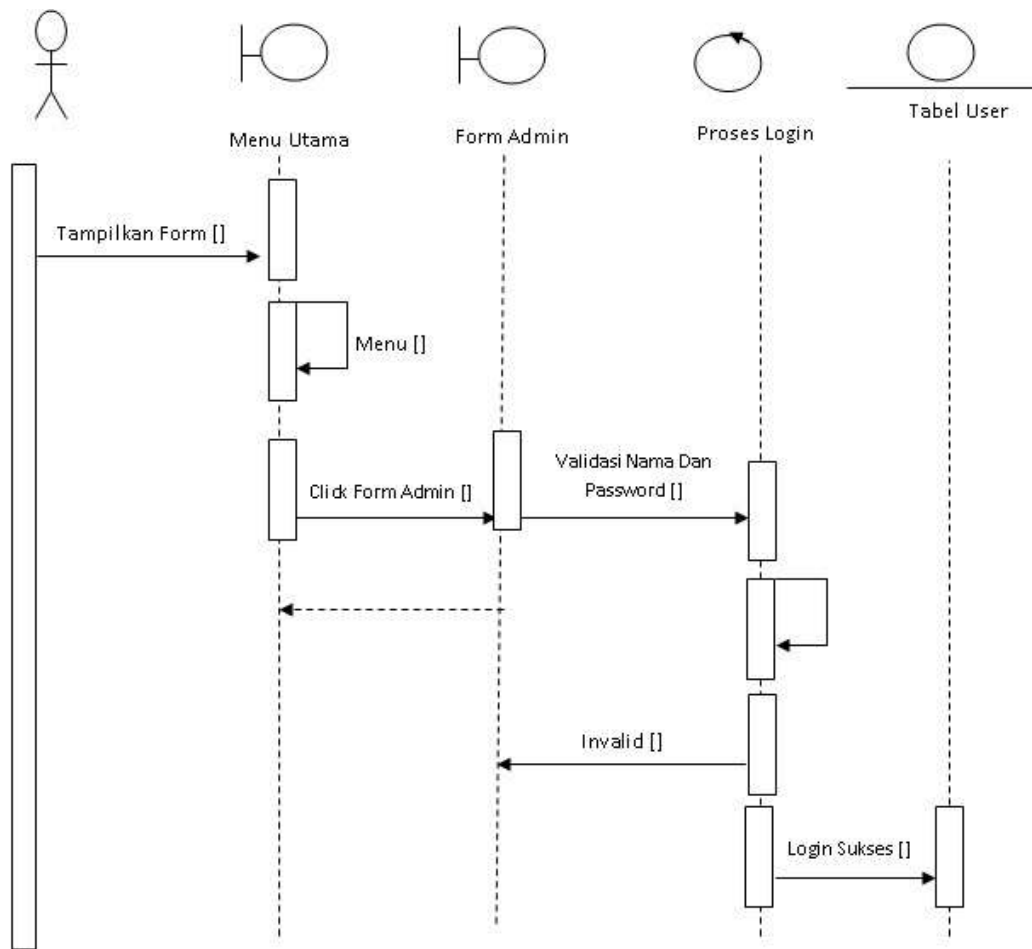
Gambar III.7. Activity Diagram Input Mutasi

III.2.4 *Sequence Diagram*

Sequence Diagram menggambarkan perilaku pada sebuah skenario, diagram ini menunjukkan sejumlah contoh objek dan *message* (pesan) yang diletakkan diantara objek-objek ini di dalam *use case*, berikut gambar *sequence diagram* :

1. *Sequence Diagram Login*

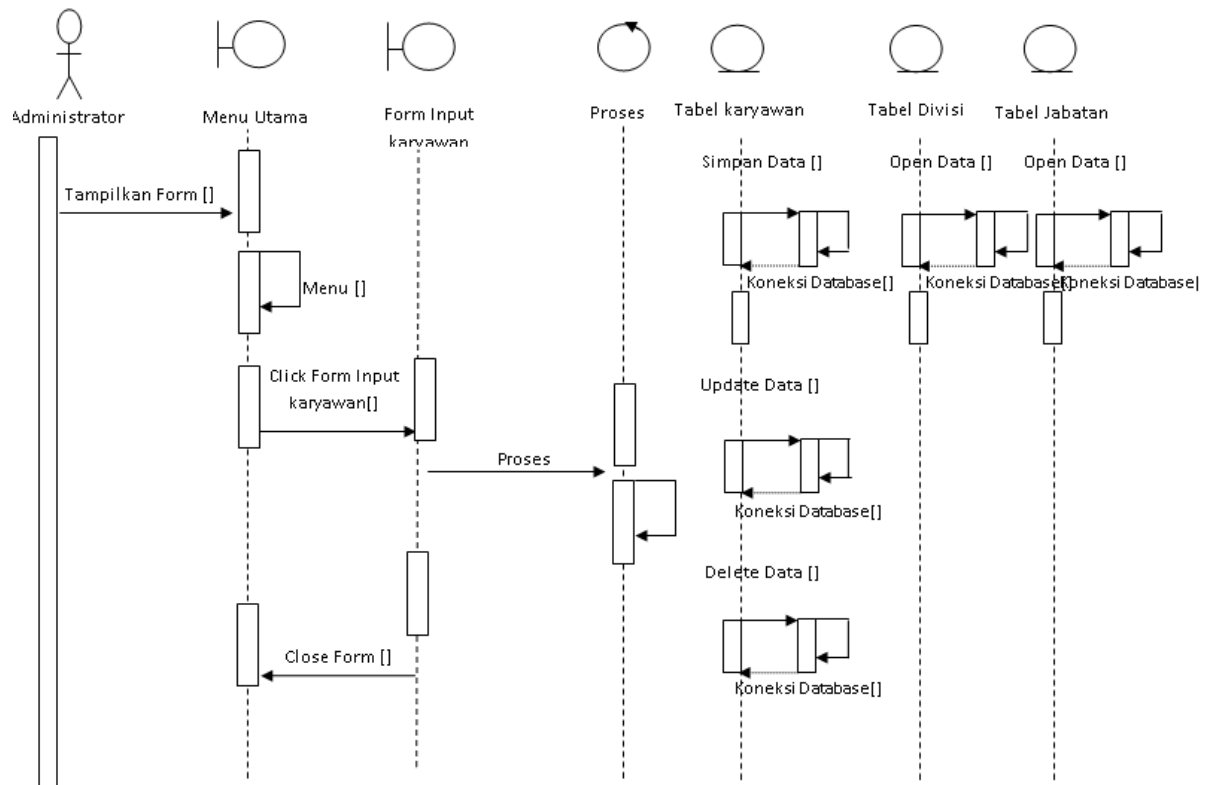
Sequence diagram login dapat dilihat pada Gambar III.8. Sebagai berikut :



Gambar III.8. Sequence Diagram Form Login

2. Sequence Diagram Karyawan

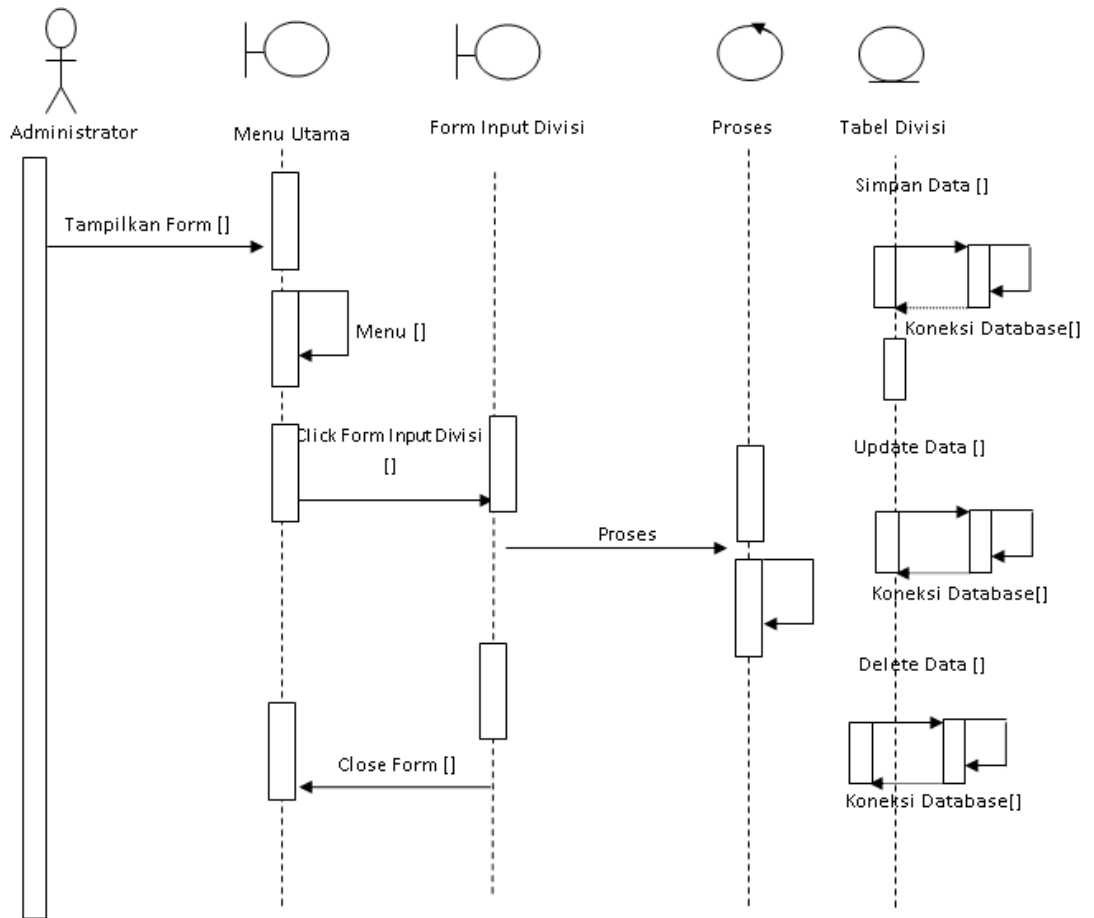
Sequence diagram Bahan Baku dapat dilihat pada Gambar III.9. Sebagai berikut :



Gambar III.9. Sequence Diagram Form Karyawan

3. Sequence Diagram Divisi

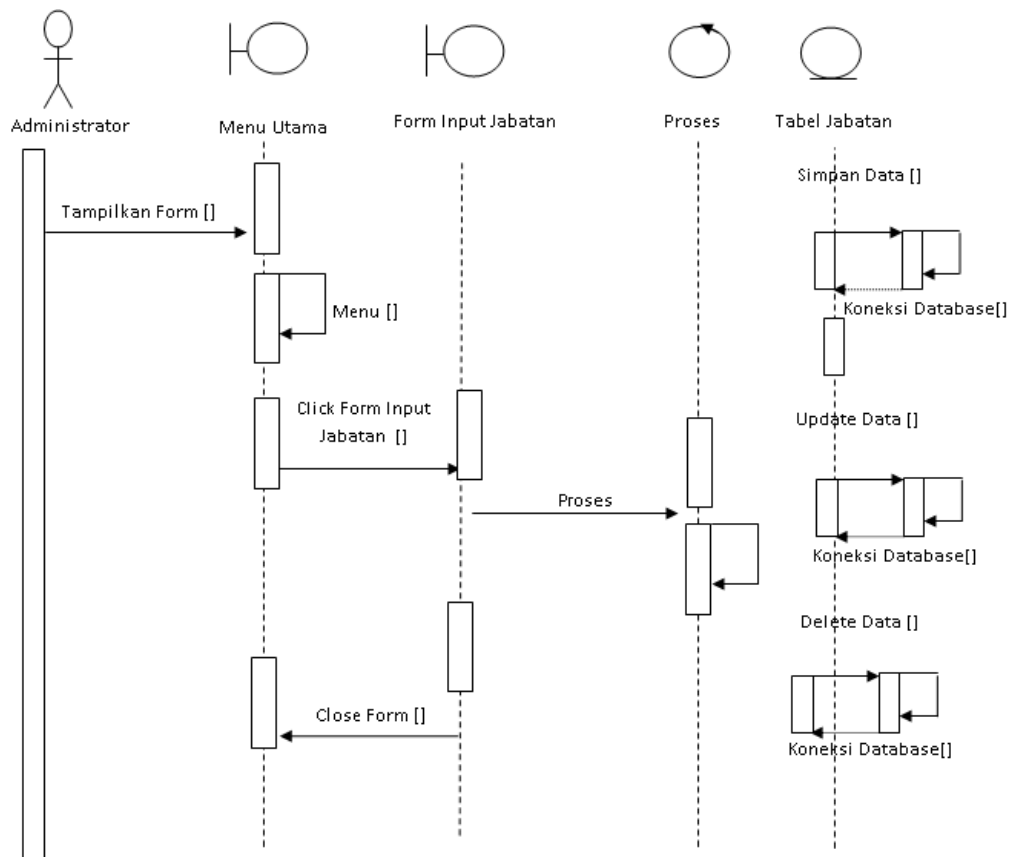
Sequence diagram data divisi dapat dilihat pada Gambar III.10. Sebagai berikut :



Gambar III.10. Sequence Diagram Form Data Divisi

5. Sequence Proses Data Jabatan

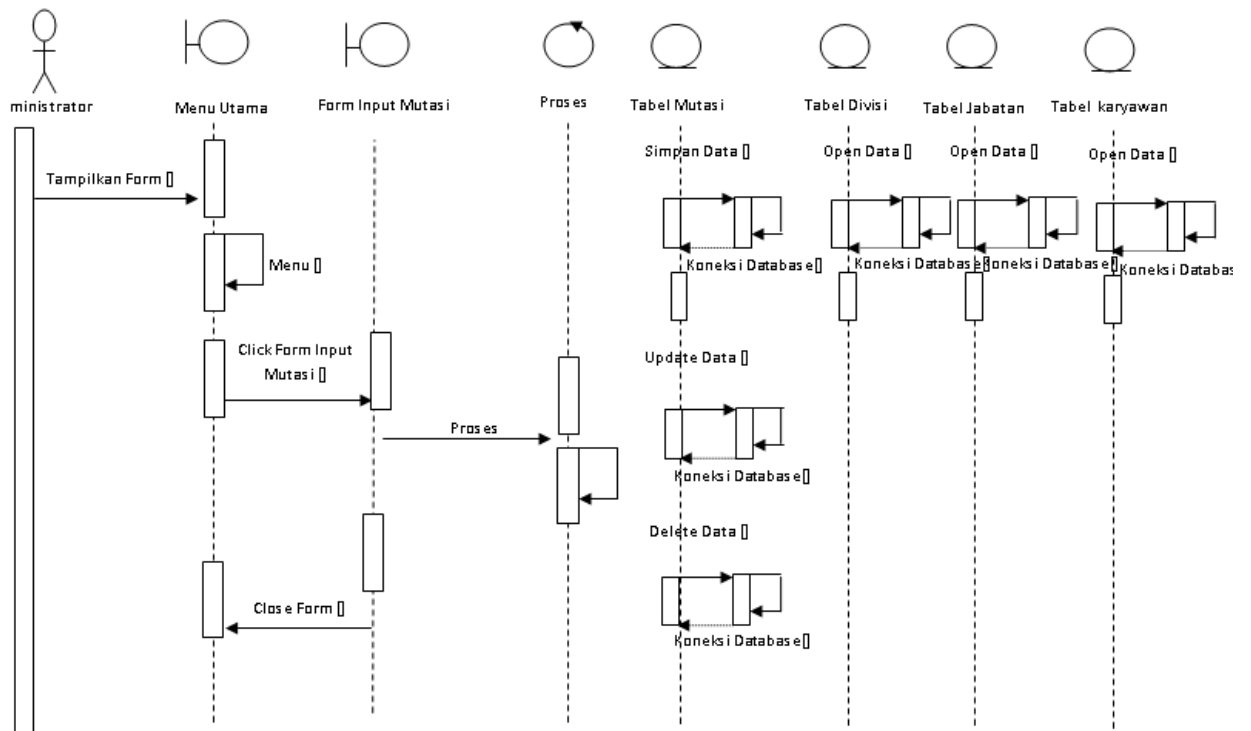
Sequence diagram form jabatan dapat dilihat pada Gambar III.11. Sebagai berikut :



Gambar III.11. Sequence Diagram Form Data Jabatan

6. Sequence Proses Data Mutasi

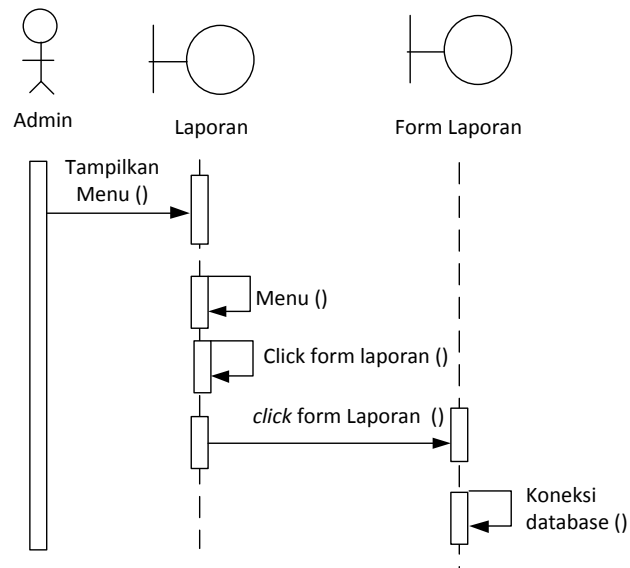
Sequence diagram form mutasi dapat dilihat pada Gambar III.12. Sebagai berikut :



Gambar III.12. Sequence Diagram Form Data Mutasi

9. Sequence Diagram Laporan

Berikut adalah penjelasan mengenai *sequence* diagram untuk melihat laporan yang meliputi laporan mutasi. Serangkaian kerja melihat laporan dapat terlihat seperti pada gambar III.13 berikut :



Gambar III.13. Sequence Diagram Laporan

III.3. Desain Database

1. Normalisasi

Berikut adalah normalisasi Sistem informasi akuntansi jasa konstruksi adalah seperti pada gambar berikut ini :

- a. Step 1 bentuk tidak normal (dalam bentuk ini masukan semua *file* tanpa terkecuali, walaupun file-file tersebut ganda).

KodeDivisi
Divisi
KodeJabatan
Jabatan
GajiPokok
TunjanganJabatan
NIK
NamaKaryawan
JenisKelamin
TptLahir
TglLahir
Alamat
Telepon
KodeJabatan
Jabatan
KodeDivisi
Divisi
NOSKMutasi
TglMutasi
NIK
Jabatan
Divisi
KodeJabatan
KodeDivisi
Keterangan

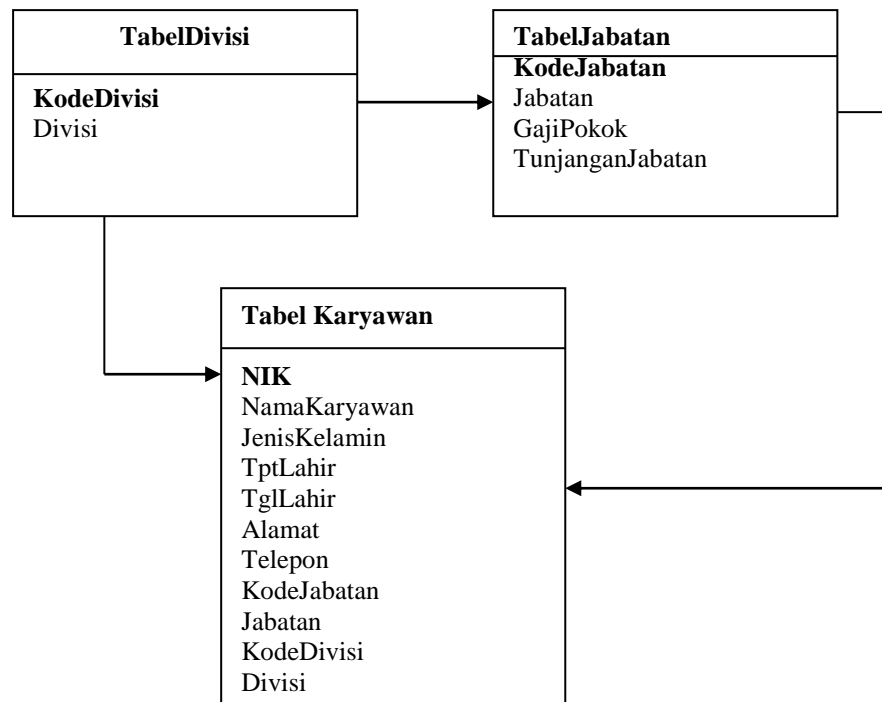
Gambar III.14. Bentuk Tidak Normal

b. Step 2 bentuk 1 NF (dalam bentuk kesatu pisahkan file-file tersebut menjadi miliknya sendiri dalam satu tabel).

KodeDivisi Divisi	KodeJabatan Jabatan GajiPokok TunjanganJabatan	NIK NamaKaryawan JenisKelamin TptLahir TglLahir Alamat Telepon KodeJabatan Jabatan KodeDivisi Divisi
-----------------------------	--	---

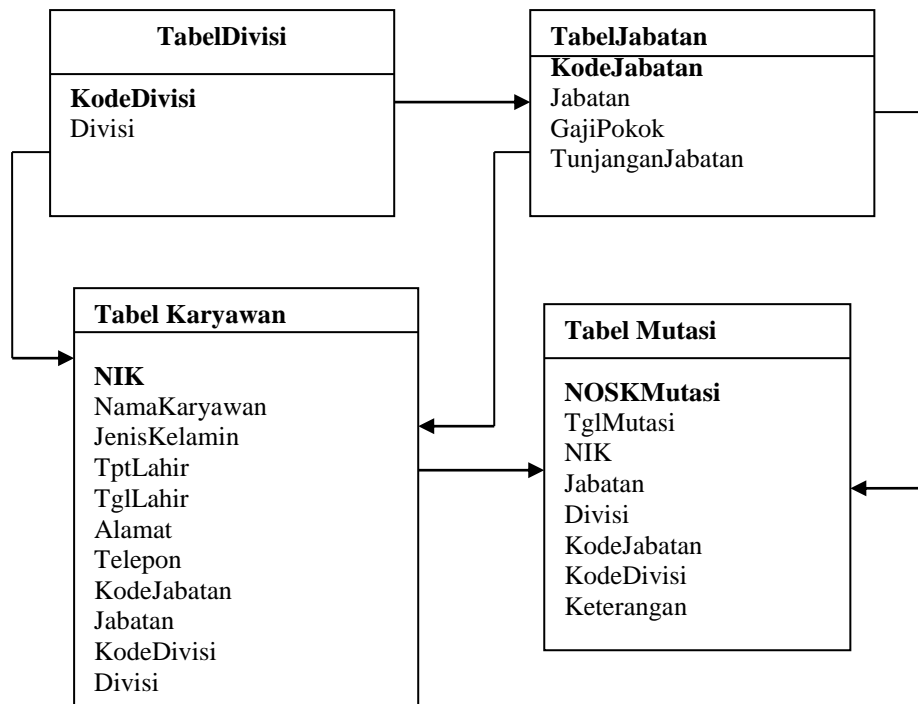
Gambar III.15. Normalisasi Tahap 1 (1 NF)

3. Step 3 bentuk 2 NF (dalam bentuk kedua, sudah dalam bentuk normal kesatu).
Lalu tiap-tiap tabel diberi nama file dan *primary key*, serta terakhir beri nama relasinya.



Gambar III.16. Normalisasi Tahap 3 (2 NF)

4. Step 4 bentuk 3 NF (dalam bentuk ketiga, sudah dalam bentuk normal kedua).
yakni dengan menghilangkan field yang bergantung Transitif dan membentuk relasi dengan dengan menentukan *Foreign Key*



Gambar III.17. Normalisasi Tahap 4 (3 NF)

2. Desain Tabel

Perancangan struktur database adalah untuk menentukan *file database* yang digunakan seperti *field*, tipe data, ukuran data. Sistem ini dirancang dengan menggunakan database *SQL Server 2008*.

Berikut adalah desain database dan tabel dari sistem yang dirancang.

a. Tabel User

Tabel user berfungsi sebagai tabel untuk menampung data-data pengguna program yang akan menggunakan program.

Tabel III.1 Tabel User

Nama Database		Mutasi		
Nama Tabel		Tabel User		
No	Nama Field	Tipe Data	Boleh Kosong	Kunci
1.	ID User	Nchar (10)	Tidak	<i>Primary key</i>

2.	NamaUser	Ncahar (10)	Tidak	-
3.	Pasword	Nchar (10)	Tidak	-

b. Tabel Divisi

Tabel divisi berfungsi sebagai tabel untuk menampung data-data yang berada pada divisi.

Tabel III.2 Tabel Divisi

Nama <i>Database</i>		Mutasi		
Nama Tabel		Tabel Divisi		
No	Nama Field	Tipe Data	Boleh Kosong	Kunci
1.	KodeDivisi	Nchar (10)	Tidak	<i>Primary key</i>
2.	Divisi	Varchar (30)	Tidak	-

c. Tabel Jabatan

Tabel jabatan berfungsi sebagai tabel untuk menampung data-data jabatan.

Tabel III.3 Tabel Jabatan

Nama <i>Database</i>		Mutasi		
Nama Tabel		Tabel Jabatan		
No	Nama Field	Tipe Data	Boleh Kosong	Kunci
1.	KodeJabatan	Nchar (10)	Tidak	<i>Primary key</i>
2.	Jabatan	Varchar (20)	Tidak	-
3.	Gajipokok	Money	Tidak	-
4.	Tunjangan	Money	Tidak	-

d. Tabel Karyawan

Tabel karyawan berfungsi sebagai tabel untuk menampung data-data karyawan.

Tabel III.4 Tabel Karyawan

Nama <i>Database</i>		Mutasi		
Nama Tabel		Tabel Karyawan		
No	Nama Field	Tipe Data	Boleh Kosong	Kunci
1.	NIK	Nchar (10)	Tidak	<i>Primary Key</i>
2.	NamaKaryawan	Varchar (20)	Tidak	-

3.	JenisKelamin	Nchar (10)	Tidak	-
4.	TptLahir	Varchar (20)	Tidak	-
5.	Tanggallahir	Datetime	Tidak	-
6.	Alamat	Varchar (50)	Tidak	-
7.	Telepon	Varchar (20)	Tidak	-
8.	KodeJabatan	Nchar (20)	Tidak	<i>Foreign Key</i>
9.	Jabatan	Varchar (30)	Tidak	-
10.	KodeDivisi	Nchar (20)	Tidak	<i>Foreign Key</i>
11.	Divisi	Varchar (30)	Tidak	-

e. Tabel Mutasi

Tabel mutasi berfungsi sebagai tabel untuk menampung data-data Tentang mutasi.

Tabel III.5 Tabel Mutasi

Nama Database		Mutasi		
Nama Tabel		Tabel Mutasi		
No	Nama Field	Tipe Data	Boleh Kosong	Kunci
1.	NoSKMutasi	Varchar (15)	Tidak	<i>Primary Key</i>
2.	TglMutasi	Datetime	Tidak	-
3.	NIK	Varchar (10)	Tidak	<i>Foreign Key</i>
4.	Jabatan	Varchar (20)	Tidak	-
5.	Divisi	Varchar (20)	Tidak	-
6.	KodeJabatan	Nchar (10)	Tidak	<i>Foreign Key</i>
7.	KodeDivisi	Nchar (20)	Tidak	<i>Foreign Key</i>
8.	Keterangan	Varchar (Max)	Tidak	-

III.4. Desain User Interface

III.4.1. Desain Input

Perancangan input merupakan masukan yang penulis rancang guna lebih memudahkan dalam entry data. Entry data yang dirancang akan lebih mudah dan cepat dan meminimalisir kesalahan penulisan dan memudahkan perubahan.

Perancangan input tampilan yang dirancang adalah sebagai berikut :

1. Rancangan Input Login

Rancangan input login berfungsi untuk menampilkan data user sistem.

Adapun rancangan login dapat dilihat pada Gambar III.18. sebagai berikut :

PT. PANCA KURNIA NIAGA – NORT SUMATERA	
<p>Login Sistem</p> <p>ID User</p> <input type="text"/> <p>Pasword</p> <input type="text"/>	<p>LOGIN</p> <p>KELUAR</p>
Senin 10:30	Date : 13 Juni 2016

Gambar III.18. Rancangan *Input* Login

2. Rancangan Input Menu Utama

Rancangan input menu utama berfungsi untuk menampilkan tampilan utama dari *user interface*. Adapun rancangan menu utama dapat dilihat pada Gambar III.19. sebagai berikut :

Sistem Informasi Mutasi Karyawan		
Data	Laporan	Exit

Gambar III.19. Rancangan *Input* menu utama

3. Rancangan *Input Form Input* Karyawan

Perancangan *input form input* karyawan merupakan form untuk penyimpanan data-data karyawan. Adapun bentuk *form input* karyawan dapat dilihat pada Gambar III.20 Sebagai berikut :

FormDataKaryawan							
NIK	<input type="text"/>	Tpt Lahir	<input type="text"/>			<input type="button" value="Update"/>	
Nama Karyawan	<input type="text"/>	Alamat	<input type="text"/>			<input type="button" value="Simpan"/>	
Jenis Kelamin	<input type="text"/>	Telepon	<input type="text"/>			<input type="button" value="Hapus"/>	
Tpt Lahir	<input type="text"/>	Kode Jabatan	<input type="text"/>			<input type="button" value="Tutup"/>	
		Kode Divisi	<input type="text"/>				
			<input type="button" value="Direktur Utama"/>		<input type="button" value="Divisi Umum"/>		
NIK	Nama Karyawan	Jenis Kelamin	Tpt Lahir	Alamat	Tel	Kode Jabatan	Kode Divisi
99999	Xxxxxx	Xxxxx	Ddmmyy	Xxxxx	999999	999999	99999
99999	Xxxxxx	Xxxxx	Ddmmyy	Xxxxx	999999	999999	99999

Gambar III.20. Rancangan *Input Form Input* Karyawan

4. Rancangan *Input Form Input* Jabatan

Perancangan *input form input* jabatan merupakan form untuk penyimpanan data-data jabatan. Adapun bentuk *form input* jabatan dapat dilihat pada Gambar III.21 Sebagai berikut :

FormDataJabatan								
Kode Jabatan	<input type="text"/>	<input type="button" value="Update"/> <input type="button" value="Simpan"/> <input type="button" value="Hapus"/> <input type="button" value="Tutup"/>						
Jabatan	<input type="text"/>							
Gaji Pokok Rp	<input type="text"/>							
Tun. Jabatan Rp	<input type="text"/>							
<table border="1"> <thead> <tr> <th>KodeJabatan</th> <th>Jabatan</th> </tr> </thead> <tbody> <tr> <td>99999</td> <td>Xxxxxx</td> </tr> <tr> <td>99999</td> <td>Xxxxxx</td> </tr> </tbody> </table>		KodeJabatan	Jabatan	99999	Xxxxxx	99999	Xxxxxx	
KodeJabatan	Jabatan							
99999	Xxxxxx							
99999	Xxxxxx							

Gambar III.21. Rancangan *Input Form Input Jabatan*

5. Rancangan *Input Form Input Divisi*

Perancangan *input form input divisi* merupakan form untuk penyimpanan data-data divisi. Adapun bentuk *form input divisi* dapat dilihat pada Gambar III.22 Sebagai berikut :

FormDataDivisi									
KodeDivisi	<input type="text"/>	<input type="button" value="Update"/> <input type="button" value="Simpan"/> <input type="button" value="Hapus"/> <input type="button" value="Tutup"/>							
Divisi	<input type="text"/>								
<table border="1"> <thead> <tr> <th>KodeDivisi</th> <th>Divisi</th> </tr> </thead> <tbody> <tr> <td>99999</td> <td>Xxxxxx</td> </tr> <tr> <td>99999</td> <td>Xxxxxx</td> </tr> </tbody> </table>			KodeDivisi	Divisi	99999	Xxxxxx	99999	Xxxxxx	
KodeDivisi	Divisi								
99999	Xxxxxx								
99999	Xxxxxx								

Gambar III.22. Rancangan *Input Form Input Divisi*

6. Rancangan *Input Form Input Mutasi*

Perancangan *input form input mutasi* merupakan form untuk penyimpanan data-data mutasi. Adapun bentuk *form input mutasi* dapat dilihat pada Gambar III.23 Sebagai berikut :

FormDataMutasi								
NoSKMutasi	<input type="text"/>	KodeJabBaru	<input type="text"/>					<input type="button" value="Update"/>
Tgl Mutasi	<input type="text"/>	KodeDivisi	<input type="text"/>					<input type="button" value="Simpan"/>
NIK	<input type="text"/>	Keterangan	<input type="text"/>					<input type="button" value="Hapus"/>
Nama Karyawan	<input type="text"/>							<input type="button" value="Tutup"/>
Jabatan	<input type="text"/>							
Divisi	<input type="text"/>							
NoSKMutasi	TglMutasi	NIK	Jabatan	Divisi	Kode Jabatan	Kode Divisi	Keterangan	
99999	Ddmmyy	Xxxxx	Ddmmyy	Xxxxx	999999	999999	99999	
99999	ddmmyy	Xxxxx	Ddmmyy	Xxxxx	999999	999999	99999	

Gambar III.23. Rancangan *Input Form Mutasi*

III.4.2. Desain Output

Desain sistem ini berisikan pemilihan menu dan hasil pencarian yang telah dilakukan. Adapun bentuk rancangan *output* dari Sistem Informasi Mutasi Karyawan Pada PT. Panca Kurnia Niaga Nusantara Medan ini adalah sebagai berikut :

1. Rancangan *Output* Laporan Karyawan

Rancangan output laporan karyawan berfungsi menampilkan data-data karyawan. Adapun rancangan output laporan karyawan dapat dilihat pada Gambar III.24. sebagai berikut :

FormLapKaryawan								
Logo		PT. PANCA KURNIA NIAGA – NORTH SUMATERA LAPORAN KARYAWAN						
NIK	Nama Karyawan	Jenis Kelamin	Tpt Lahir	Tgl Lahir	Alamat	Telepon	Kode Jabatan	Kode Divisi
9999	Xxxxx	Xxxxxx	Ddmmyy	Dd	Xxxx	999999	99999	99999
9999	Xxxxx	Xxxxxx	Ddmmyy	Dd	Xxxx	999999	99999	99999
Medan, ddmmyy Dicetak Oleh (HRD)								

Gambar III.24. Rancangan *Output* Laporan Karyawan

2. Rancangan *Output* Jabatan

Rancangan output laporan jabatan berfungsi menampilkan data-data jabatan. Adapun rancangan output laporan jabatan dapat dilihat pada Gambar III.25. sebagai berikut :

4. Rancangan *Output* Laporan Mutasi

Rancangan output laporan mutasi berfungsi menampilkan data-data mutasi. Adapun rancangan output laporan mutasi dapat dilihat pada Gambar III.27. sebagai berikut :

FormLapMutasi								
Logo		PT. PANCA KURNIA NIAGA – NORTH SUMATERA LAPORAN MUTASI Tahun Mutasi :						
No SK Mutasi	Tgl Mutasi	NIK	Nama Karyawan	Jabatan	Divisi	Kode Jabatan	Jabatan	Kode Divisi
9999	Ddmmmy	9999	Xxxxx	Xxxxx	Xxxx	999999	99999	99999
9999	Ddmmmy	9999	xxxxx	xxxxx	Xxxx	999999	99999	99999
Disahkan Oleh				Medan, ddmmmy Dicetak Oleh				
() Direktur Utama				() HRD				

Gambar III.27. Rancangan *Output* Laporan Mutasi



BAB IV

HASIL DAN UJI COBA

BAB IV

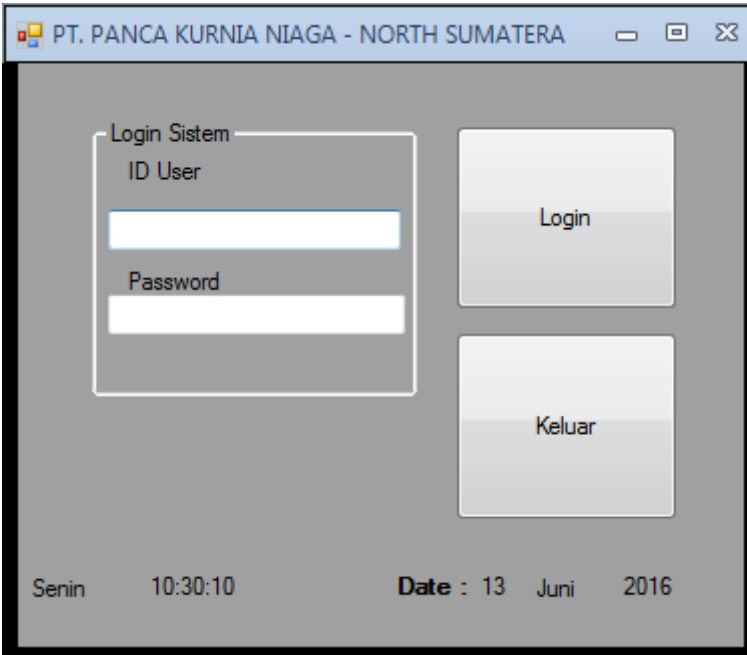
HASIL DAN UJI COBA

IV.1. Tampilan Hasil

Berikut ini dijelaskan tentang tampilan hasil dari Sistem Informasi Mutasi Karyawan Pada PT. Panca Kurnia Niaga Nusantara Medan dapat dilihat sebagai berikut :

1. Tampilan *Form Login*

Tampilan *form* untuk melakukan login untuk masuk pada sistem terlihat pada gambar IV.1 berikut :



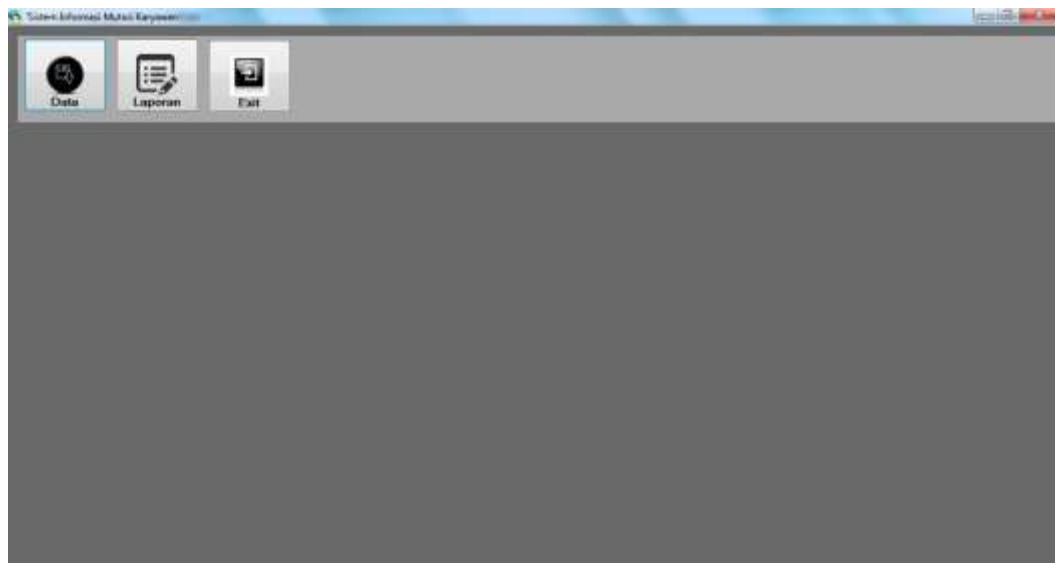
The image shows a screenshot of a web application window titled "PT. PANCA KURNIA NIAGA - NORTH SUMATERA". The window contains a login form with the following elements:

- A "Login Sistem" section with two input fields: "ID User" and "Password".
- A "Login" button.
- A "Keluar" button.
- A status bar at the bottom displaying "Senin 10:30:10" and "Date : 13 Juni 2016".

Gambar IV.1. Tampilan *Form Login*

2. Tampilan *Form Menu Utama*

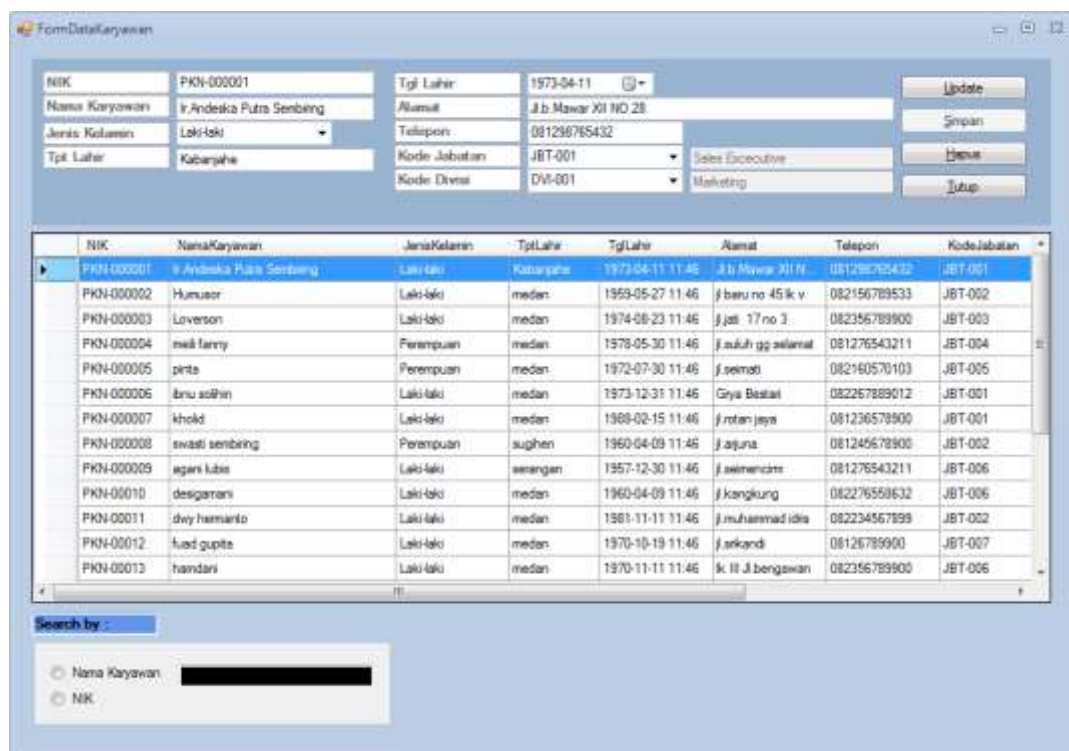
Tampilan *form* untuk melakukan Menu Utama untuk masuk pada sistem terlihat pada gambar IV.2 berikut :



Gambar IV.2. Tampilan *Form* Menu Utama

3. Tampilan *Form* Data Karyawan

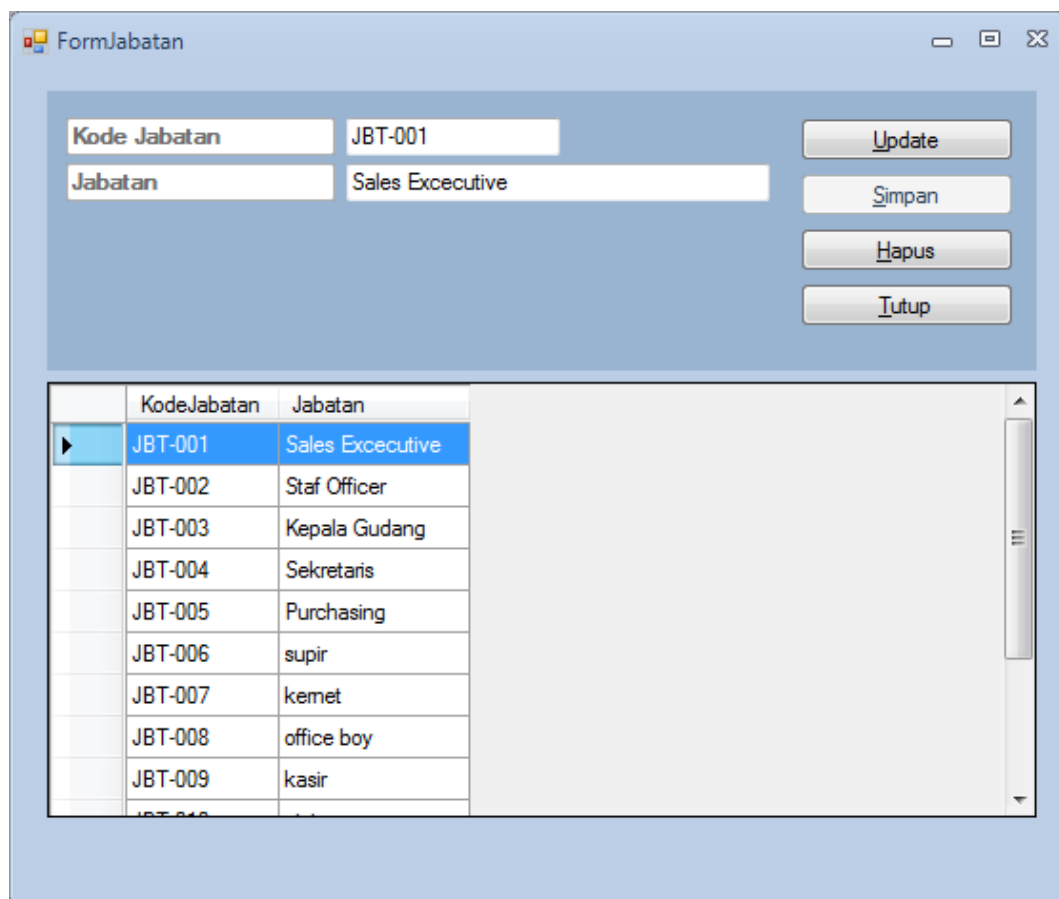
Tampilan *form* untuk melakukan olah data Karyawan untuk masuk pada sistem terlihat pada gambar IV.3 berikut :



Gambar IV.3. Tampilan *Form* Data Karyawan

4. Tampilan *Form* Data Jabatan

Tampilan *form* untuk melakukan olah data Jabatan pada sistem terlihat pada gambar IV.4 berikut :



	KodeJabatan	Jabatan
▶	JBT-001	Sales Excecutive
	JBT-002	Staf Officer
	JBT-003	Kepala Gudang
	JBT-004	Sekretaris
	JBT-005	Purchasing
	JBT-006	supir
	JBT-007	kemet
	JBT-008	office boy
	JBT-009	kasir
	JBT-010	

Gambar IV.4. Tampilan *Form* Data Jabatan

5. Tampilan *Form* Data Divisi

Tampilan *form* untuk melakukan olah data Divisi pada sistem terlihat pada gambar IV.5 berikut :

	KodeDivisi	Divisi
▶	DVI-001	Marketing
	DVI-002	Staff
	DVI-003	Staff
	DVI-004	Marketing
	DVI-005	Purchasing
	DVI-006	financial
	DVI-007	serba-serbi
	DVI-008	accounting

Gambar IV.5. Tampilan *Form* Data Divisi

6. Tampilan *Form* Data Mutasi

Tampilan *form* untuk melakukan olah data Mutasi pada sistem terlihat pada gambar IV.6 berikut :

NoSKMutasi	TglMutasi	NIK	Jabatan	Divisi	KodeJabatan	KodeDivisi	Keterangan
201608-05001	2016-12-03 14:02	PKN-000001	JBT-001	Marketing	JBT-008	DVI-003	direktur
201608-05002	2016-11-05 14:02	PKN-000005	Purchasing	Purchasing	JBT-005	DVI-004	nak jabatan

Gambar IV.6. Tampilan *Form* Mutasi

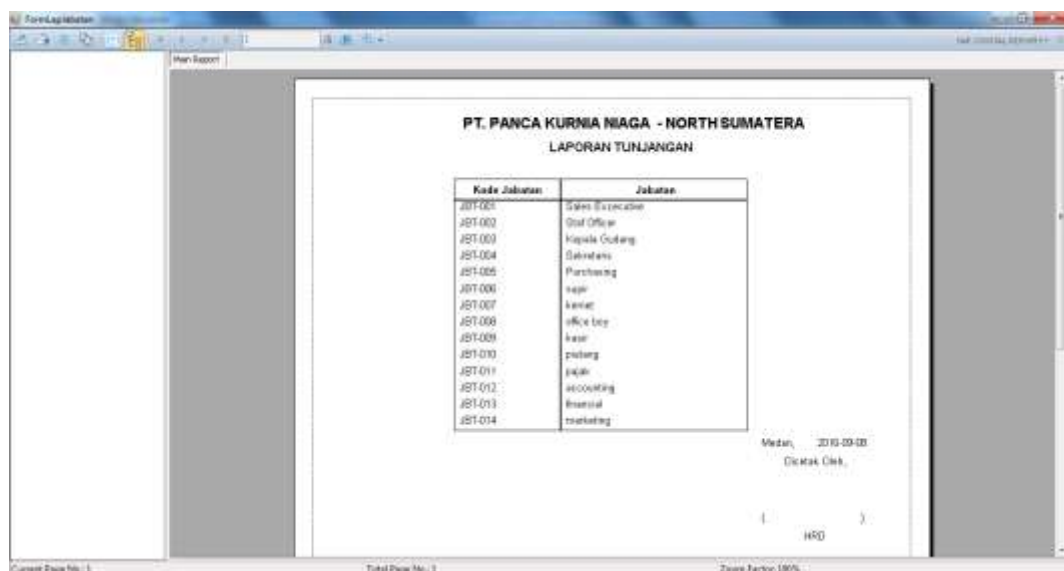
7. Tampilan *Form* Laporan Karyawan

Tampilan *form* untuk melihat data laporan Karyawan pada sistem terlihat pada gambar IV.7 berikut :

Gambar IV.7. Tampilan *Form* Laporan Karyawan

8. Tampilan *Form* Laporan Jabatan

Tampilan *form* untuk melihat data laporan Jabatan pada sistem terlihat pada gambar IV.8 berikut :



PT. PANCA KURNIA NIAGA - NORTH SUMATERA
LAPORAN TUNJANGAN

Kode Jabatan	Jabatan
JST-001	Sales Executive
JST-002	Out Office
JST-003	Kapala Gudang
JST-004	Stokaris
JST-005	Purchasing
JST-006	supir
JST-007	Amirah
JST-008	office boy
JST-009	kasir
JST-010	pelemb
JST-011	pagar
JST-012	accounting
JST-013	financial
JST-014	marketing

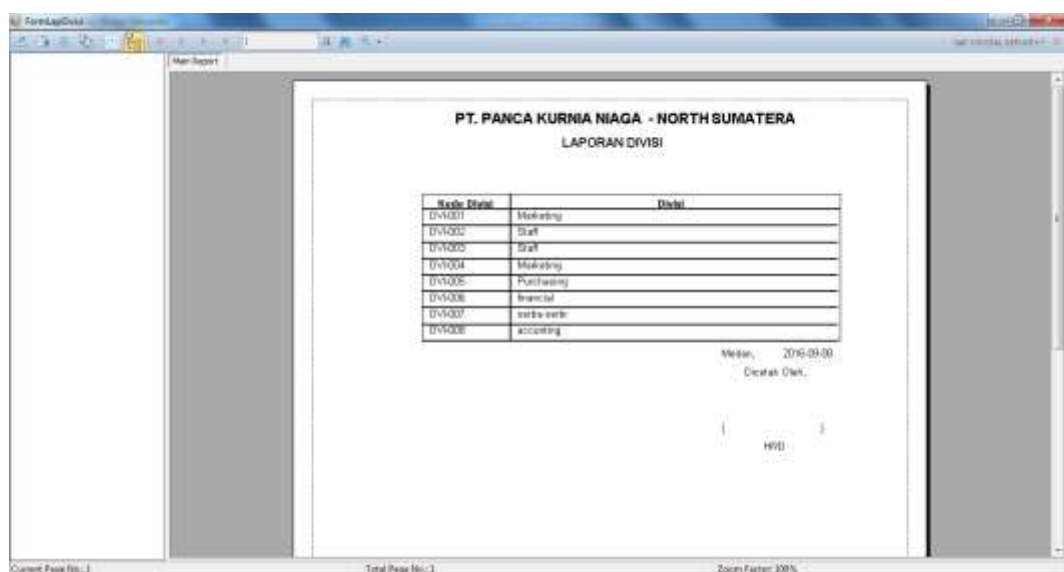
Medan, 2019-09-08
Cetak Data

HRD

Gambar IV.8. Tampilan *Form* Laporan Jabatan

9. Tampilan *Form* Laporan Divisi

Tampilan *form* untuk melihat data laporan Divisi pada sistem terlihat pada gambar IV.9 berikut :



PT. PANCA KURNIA NIAGA - NORTH SUMATERA
LAPORAN DIVISI

Kode Divisi	Divisi
DNV001	Marketing
DNV002	Staff
DNV003	Staff
DNV004	Marketing
DNV005	Purchasing
DNV006	financial
DNV007	sales staff
DNV008	accounting

Medan, 2019-09-08
Cetak Data

HRD

Gambar IV.9. Tampilan *Form* Laporan Divisi

10. Tampilan *Form* Laporan Pilihan Mutasi

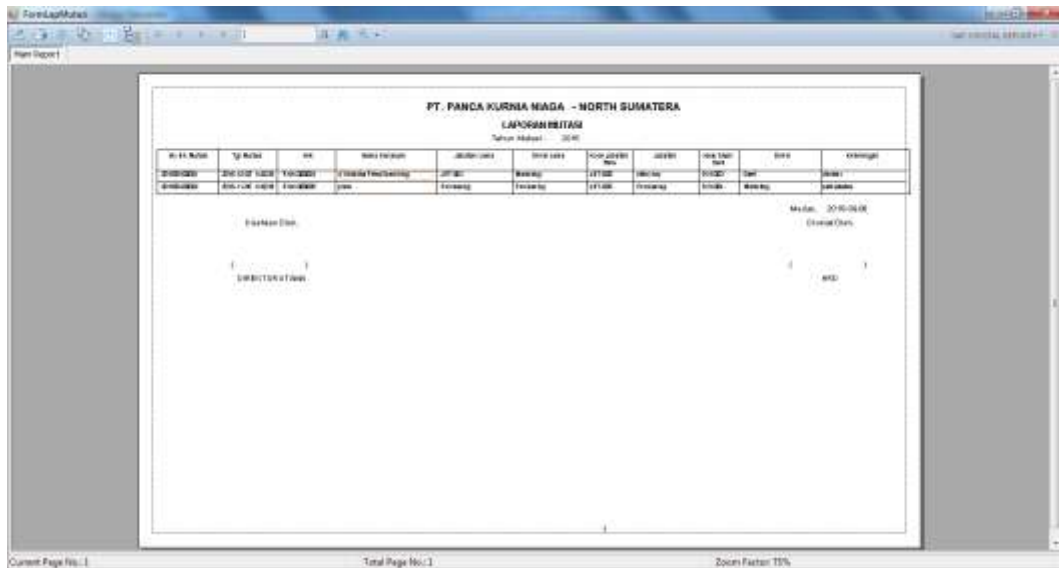
Tampilan *form* untuk melihat data laporan Pilihan Mutasi pada sistem terlihat pada gambar IV.10 berikut :



Gambar IV.10. Tampilan *Form* Laporan Pilihan Mutasi

11. Tampilan *Form* Laporan Mutasi

Tampilan *form* untuk melihat data laporan Mutasi pada sistem terlihat pada gambar IV.11 berikut :



Gambar IV.11. Tampilan *Form* Laporan Mutasi

IV.2. Uji Coba Hasil

Tabel IV.1. Hasil Aplikasi

Hasil yang Diuji	Butir Uji
Login	Melakukan Login
Input Data	Data Karyawan, Data Jabatan, Data Divisi, Data Mutasi.
Laporan	Melihat laporan Karyawan, Laporan Jabatan, Laporan Divisi, Laporan Mutasi

IV.2.1. Skenario Pengujian

1. Pengujian Login

Tabel IV.2. Login

Data Masukan	Yang Diharapkan	Pengamatan	Kesimpulan
Username : admin Password: 12345	Akan menampilkan menu utama yang dapat diakses	Menampilkan menu utama yang dapat diakses	[√] diterima [] ditolak
Username dan Password kosong	Akan menampilkan pesan "Username	Menampilkan form peringatan dengan	[√] diterima [] ditolak

atau salah	atau password invalid”	pesan “Username atau password invalid”	
------------	------------------------	--	--

2. Pengujian Data Jabatan

Tabel IV.3. Data Jabatan

Data Masukan	Yang Diharapkan	Pengamatan	Kesimpulan
Klik “Menu Data Jabatan ”	Menampilkan form pengisian data Jabatan	Dapat melihat tabel Jabatan	[√] diterima [] ditolak
Klik Tombol Baru	Menampilkan Form Pengisian Data Jabatan	Dapat Mengisi Setiap <i>Field</i> pada Form Jabatan	[√] diterima [] ditolak
Klik Update	Dapat mengisi Jabatan	Tombol Update akan Memperbaharui Jabatan	[√] diterima [] ditolak
Klik Simpan	Akan dapat menyimpan Data Jabatan ke dalam database	Menyimpan Data Jabatan ke dalam database.	[√] diterima [] ditolak
Klik Batal	Akan menghapus data-data Jabatan yang telah diketik ke dalam form Jabatan	Dapat menghapus data-data Jabatan yang telah diketik ke dalam form Jabatan	[√] diterima [] ditolak
Klik Hapus	Dapat menghapus data yang telah terinput	Dapat menghapus data	[√] diterima [] ditolak

3. Pengujian Data Karyawan

Tabel IV.4. Data Karyawan

Data Masukan	Yang Diharapkan	Pengamatan	Kesimpulan
---------------------	------------------------	-------------------	-------------------

Klik Menu Data Karyawan	Menampilkan form pengisian data Karyawan	Dapat melihat tabel Karyawan	[√] diterima [] ditolak
Klik Tombol Baru	Menampilkan Form Karyawan	Dapat Mengisi Setiap <i>Field</i> pada Form Karyawan	[√] diterima [] ditolak
Klik Simpan	Akan dapat menyimpan keterangan Karyawan	Menyimpan keterangan Karyawan ke dalam database.	[√] diterima [] ditolak
Klik Batal	Akan menghapus data-data Karyawan yang telah diketik ke dalam form Karyawan	Dapat menghapus data-data Karyawan yang telah diketik ke dalam form Karyawan	[√] diterima [] ditolak
Klik Hapus	Dapat menghapus data yang telah terinput	Dapat menghapus data	[√] diterima [] ditolak

4. Pengujian Data Divisi

Tabel IV.5. Data Divisi

Data Masukan	Yang Diharapkan	Pengamatan	Kesimpulan
Klik “Menu Data Divisi”	Menampilkan form pengisian data Divisi	Dapat melihat tabel Divisi	[√] diterima [] ditolak
Klik Tombol Baru	Menampilkan Form Pengisian Data Divisi	Dapat Mengisi Setiap <i>Field</i> pada Form Divisi	[√] diterima [] ditolak
Klik Simpan	Akan dapat menyimpan keterangan Divisi ke dalam database	Menyimpan keterangan Divisi ke dalam database.	[√] diterima [] ditolak

Klik Batal	Akan menghapus data-data Divisi yang telah diketik ke dalam form Divisi	Dapat menghapus data-data Divisi yang telah diketik ke dalam form Divisi	[√] diterima [] ditolak
Klik Hapus	Dapat menghapus data yang telah terinput	Dapat menghapus data	[√] diterima [] ditolak

5. Pengujian Form Mutasi

Tabel IV.6. Mutasi

Data Masukan	Yang Diharapkan	Pengamatan	Kesimpulan
Klik Menu Mutasi	Menampilkan form pengisian data Mutasi	Dapat mengisi setiap <i>field</i> sesuai yang diharapkan	[√] diterima [] ditolak
Klik Simpan	Akan dapat menyimpan Data Mutasi dalam database	Menyimpan Data Mutasi ke dalam database	[√] diterima [] ditolak
Klik Batal	Menghapus data yang diketik pada Mutasi	Tombol batal dapat bekerja sesuai dengan yang diharapkan	[√] diterima [] ditolak

IV.3. Hasil Pengujian

Berdasarkan dari beberapa pengujian sistem yang dilakukan oleh penulis yaitu mengenai Sistem Informasi Mutasi Karyawan Pada PT. Panca Kurnia Niaga Nusantara Medan maka penulis menyatakan bahwa sistem yang dibuat telah sesuai dengan harapan. Pengujian ini dilakukan secara *Black Box*. Metode *Black*

Box disebut juga metode *input/output testing*. Metode *Black Box* digunakan untuk menguji fungsi-fungsi yang ada dalam perangkat lunak dengan memberikan variable masukan. Masukan dapat menggunakan masukan yang valid maupun tidak valid. Berikut beberapa hasil pengujian. Ada beberapa kelebihan dan kekurangan dalam sistem yang penulis buat yaitu sebagai berikut:

Setiap sistem memiliki kelebihan dan kekurangan, berikut ini adalah kelebihan dan kekurangan sistem yang telah dibuat.

IV.3.1. Kelebihan Sistem dan Kekurangan Sistem

1. Kelebihan.

- a. Minimnya kesalahan yang terjadi dalam mutasi karyawan dan dapat mempermudah dan mempercepat PT. Panca Kurnia Niaga Nusantara Medan melakukan pendataan sehingga tidak perlu lagi melakukan pemeriksaan data secara berulang-ulang.
- b. Sistem keamanan pada Sistem Informasi Mutasi Karyawan Pada PT. Panca Kurnia Niaga Nusantara Medan yang telah dirancang akan memberi kenyamanan kepada perusahaan dalam mengakses data yang berhubungan dengan pendataan mutasi karyawan pada PT. Panca Kurnia Niaga Nusantara Medan.
- c. Memudahkan dalam pembuatan laporan.dengan cepat dan efisien.

2. Kekurangan.

- a. Data laporan Mutasi Karyawan pada PT. Panca Kurnia Niaga Nusantara Medan belum mencakup data yang akurat
- b. Data tidak memiliki data *backup* secara otomatis.

c. Sistem yang dirancang masih bersifat *single user*.