

BAB III

ANALISIS DAN DESAIN SISTEM

III.1. Analisa Sistem Yang Sedang Berjalan

Proses yang sedang berjalan dalam penginformasian Lokasi Plaza yang ada di Kota Medan, masih bersifat manual, banyaknya kendala yang terdapat pada saat penginformasian lokasi tersebut, mengakibatkan kurang jelasnya tata letak lokasi Plaza tersebut berada.

Sistem Informasi Geografis Lokasi Plaza di Kota Medan menyajikan informasi data spasial dan non spasial tentang penyebaran lokasi Plaza yang ada di Kota Medan kepada penggunanya. Informasi data spasial direpresentasikan dalam bentuk grafis, sedangkan informasi atribut dari spasial direpresentasikan dalam bentuk tabel. Berikut merupakan tahapan dalam pembuatan Sistem Informasi Geografis Lokasi Plaza Di Kota Medan .

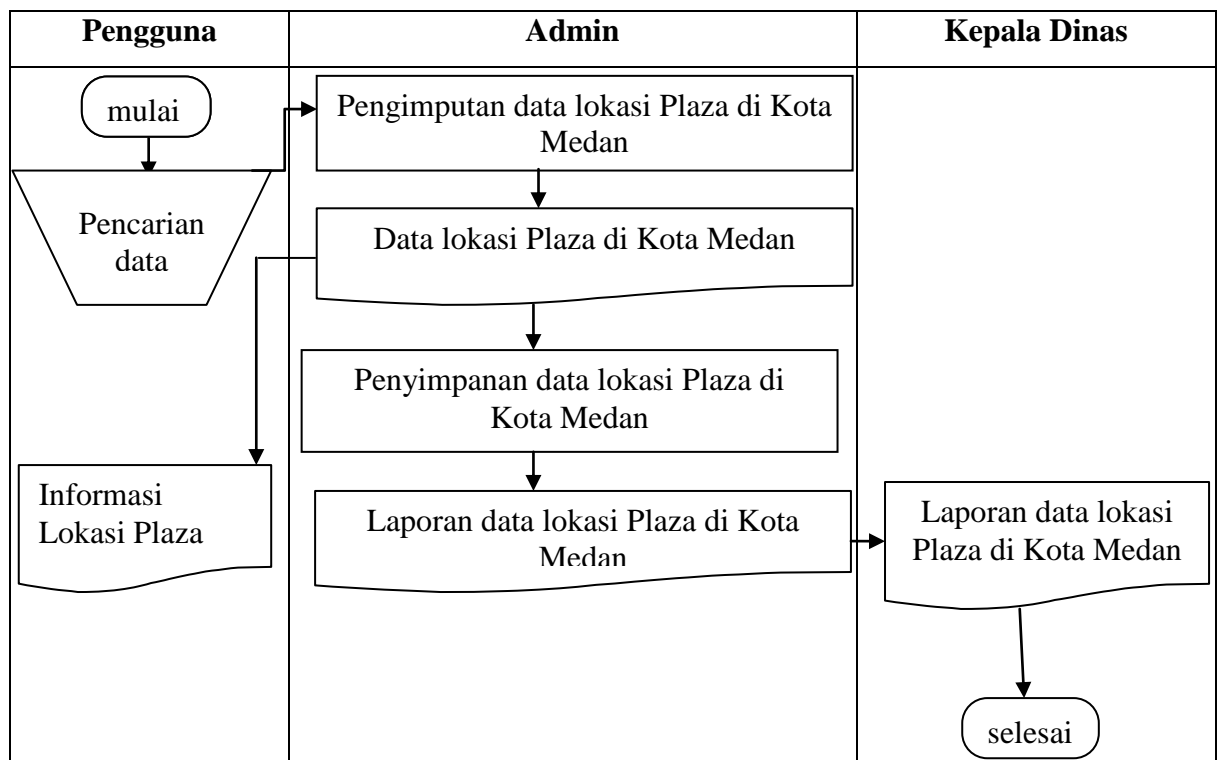
1. Studi pustaka tentang Sistem Informasi Geografis dan *Arc View GIS, PHP* dan *Mysql*.
2. Mengumpulkan data tentang nama Plaza, alamat, kodepos, kelurahan serta kecamatan dari lokasi Plaza yang ada di Kota Medan.
3. Menganalisa data dan merancang aplikasi.
4. Mendigitasi data-data spasial yang didapat, dan memasukkan data-data non spasial kedalam tabel-tabel.
5. Memodifikasi tampilan antar muka dengan menggunakan *Script PHP*.

III.1.1 Analisa Input

Dalam hal ini, untuk penginputan data-data lokasi Plaza yang ada di Kota Medan belum tersedia, untuk pencarian lokasi Plaza yang terdapat di Kota Medan haruslah mendatangi langsung lokasi Plaza tersebut berada, karena tidak dipublikasikan ke masyarakat dalam informasi keberadaan lokasi Plaza yang ada di Kota Medan.

III.1.2. Analisa Proses

Pada proses sistem yang berjalan, pihak admin dalam pencarian lokasi Plaza yang ada sering tidak dapat mengetahui lokasi Plaza yang akan dicari, dan hanya berdasarkan dari data selebaran atau brosur yang diberikan oleh pihak pengelola Plaza. Kemudian Admin yang ada dikantor akan memasukkan data tersebut guna dijadikan suatu laporan dan menjadi arsip data Lokasi Plaza di Kota Medan.



Gambar III.1. FOD Penginformasian Lokasi Plaza di Kota Medan

III.1.3 Analisa Output

Output pada sistem ini akan didapat berupa laporan dan informasi mengenai data data tentang nama Plaza, alamat, kodepos, kelurahan serta kecamatan dari lokasi Plaza yang ada di Kota Medan, yang nantinya akan dijadikan acuan ataupun analisa bagi pihak-pihak yang membutuhkan informasi mengenai lokasi Plaza yang ada di kota medan setiap tahunnya

III.2. Evaluasi Sistem yang Berjalan

Sistem yang ada saat ini masih bersifat manual, yaitu untuk pencarian lokasi Plaza di Kota Medan pengunjung haruslah datang langsung ke lokasi Plaza tersebut, dan untuk sistem yang baru, yaitu menggunakan aplikasi berbasis web. Dalam hal pengolahan data untuk sistem yang baru dibandingkan sistem yang lama terdapat beberapa hal yang berbeda, diantaranya adalah perubahan dalam hal penggunaan aplikasi program, yaitu akses pencarian informasi data lokasi Plaza di Kota Medan dapat diakses melalui internet, dan terintegrasi langsung dengan peta lokasi Plaza tersebut berada.

Oleh karena itu penulis merancang sistem informasi geografis guna memberikan informasi mengenai lokasi Plaza yang ada di Kota Medan yang terintegrasi langsung dengan peta lokasi Plaza tersebut berada kepada masyarakat, dengan menggunakan bahasa pemrograman *PHP* dan *database MySql*. *Server* peta disimpan pada *Map Server* dengan menggunakan *ArcView* sebagai aplikasi pembuat peta.

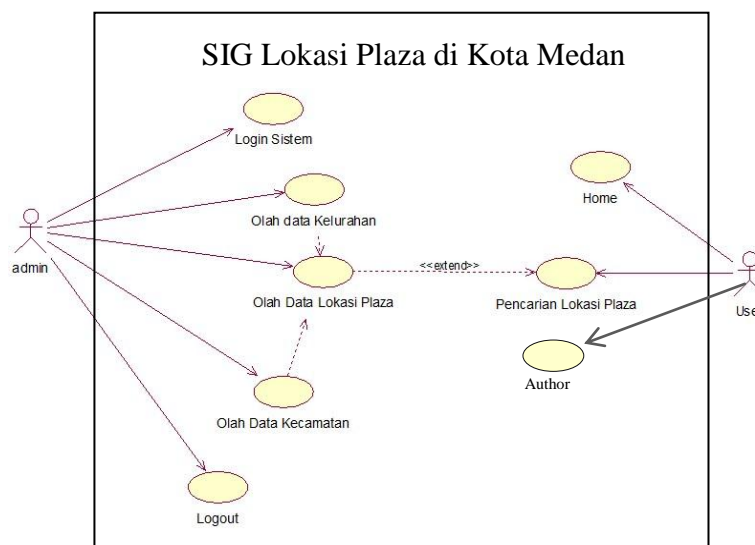
III.3. Disain Sistem

III.3.1 Disain Sistem Secara Global

Sistem Informasi Geografis Lokasi Plaza Di Kota Medan menyajikan informasi data spasial dan non spasial tentang lokasi Plaza yang ada di Kota Medan kepada penggunanya. Informasi data spasial direpresentasikan dalam bentuk grafis, sedangkan informasi atribut dari data non spasial direpresentasikan dalam bentuk tabel. Berikut merupakan tahapan dalam pembuatan Sistem Informasi Geografis Lokasi Plaza di Kota Medan.

III.3.1.1. UseCase Diagram

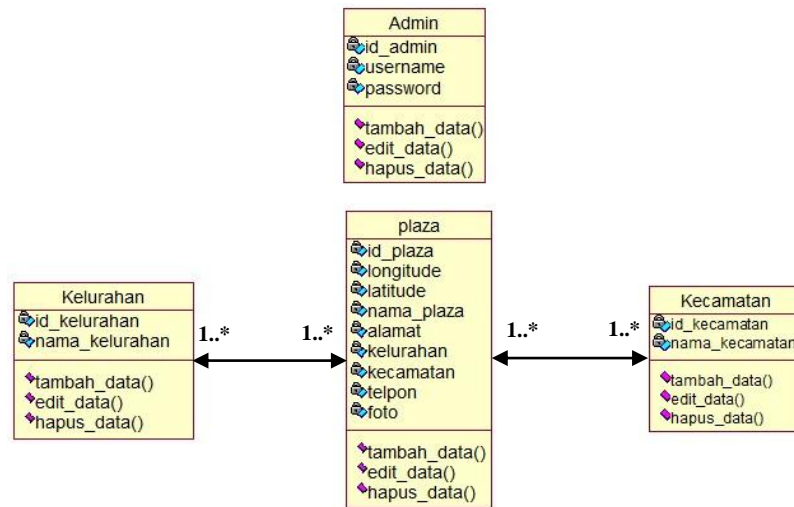
Perangkat lunak yang dibuat akan menangani 7 (tujuh) fungsi utama, seperti terlihat dalam *usecase* (Gambar III.2) dibawah ini



Gambar III.2. Usecase Diagram SIG Lokasi Plaza di Kota Medan

III.3.1.3. Class Diagram

Berikut ini gambar III.3 tentang *Class* diagram Sistem Informasi Geografis Lokasi Plaza di Kota Medan.

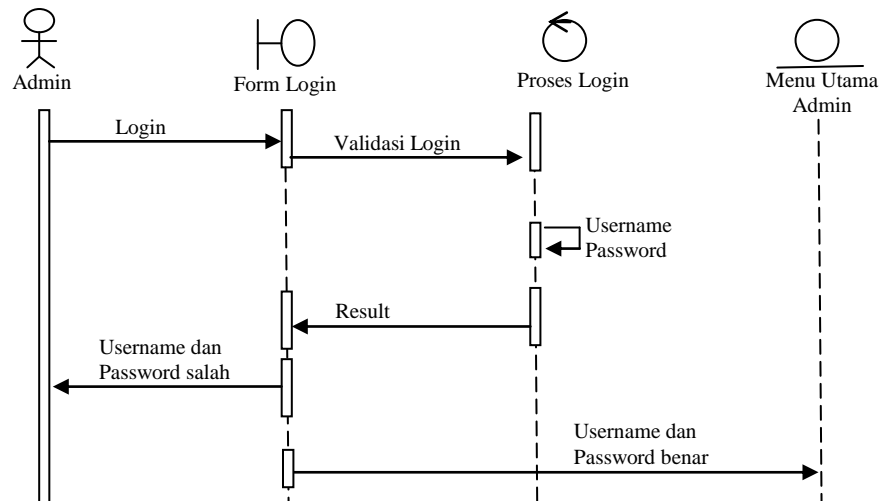


Gambar III.3. Class Diagram SIG Lokasi Plaza di Kota Medan

III.3.1.2. Sequence Diagram

1. Sequence diagram Login pada form Admin.

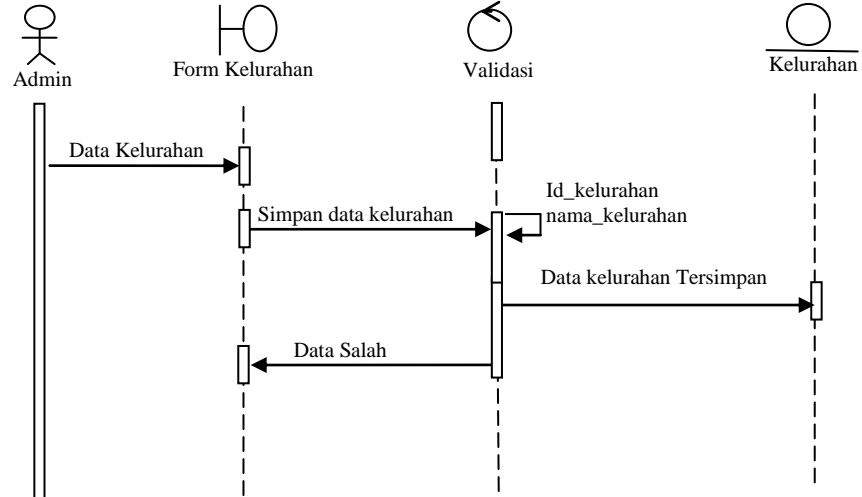
Berikut ini gambar III.4 tentang Sequence diagram Login pada form Admin



Gambar III.4. Sequence Diagram pada Form Admin

2. *Sequence diagram form input data Kelurahan.*

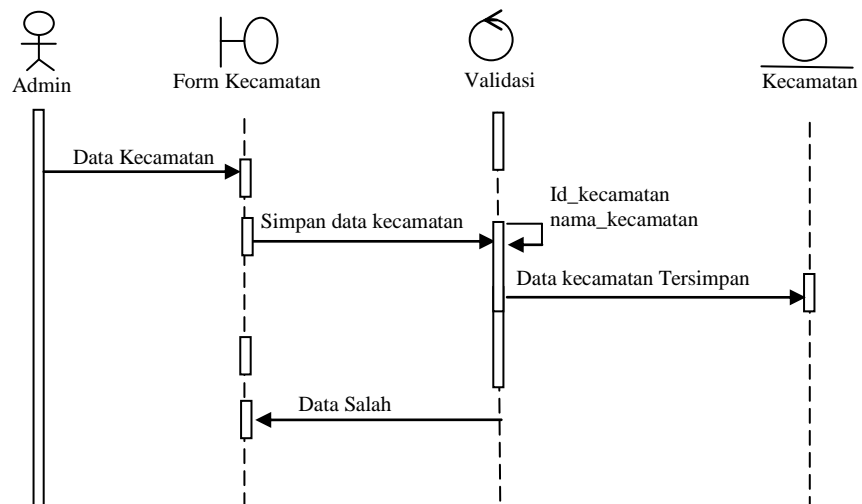
Berikut ini gambar III.5 tentang *Sequence diagram* Olah data Kelurahan



Gambar III.5. *Sequence Diagram* pada *Form Input* data Kelurahan

3. *Sequence diagram form input data Kecamatan.*

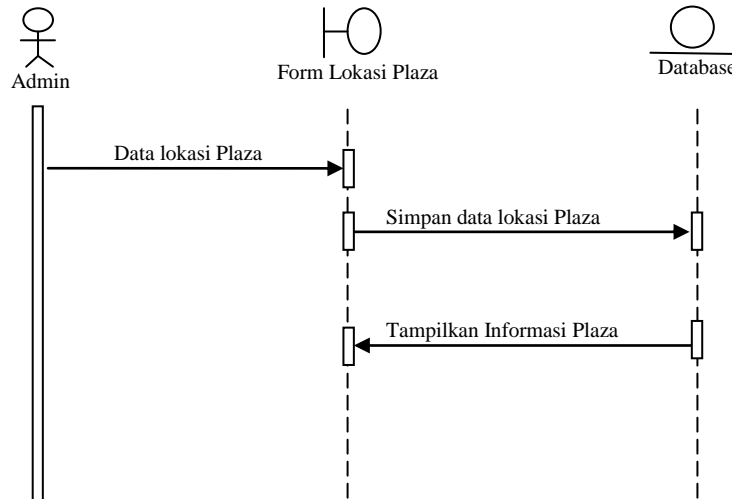
Berikut ini gambar III.6 tentang *Sequence diagram* Olah data Kecamatan



Gambar III.6. *Sequence Diagram* pada *Form Input* data Kecamatan

4. *Sequence diagram form input Lokasi Plaza.*

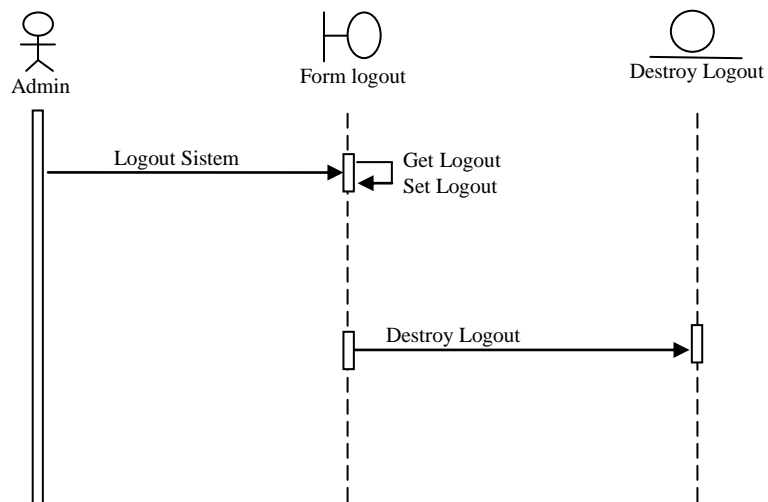
Berikut ini gambar III.7 tentang *Sequence* diagram pada *form input* Lokasi Plaza.



Gambar III.7. *Sequence* Diagram pada *Form Input* data Lokasi Plaza

5. *Sequence* diagram form Logout

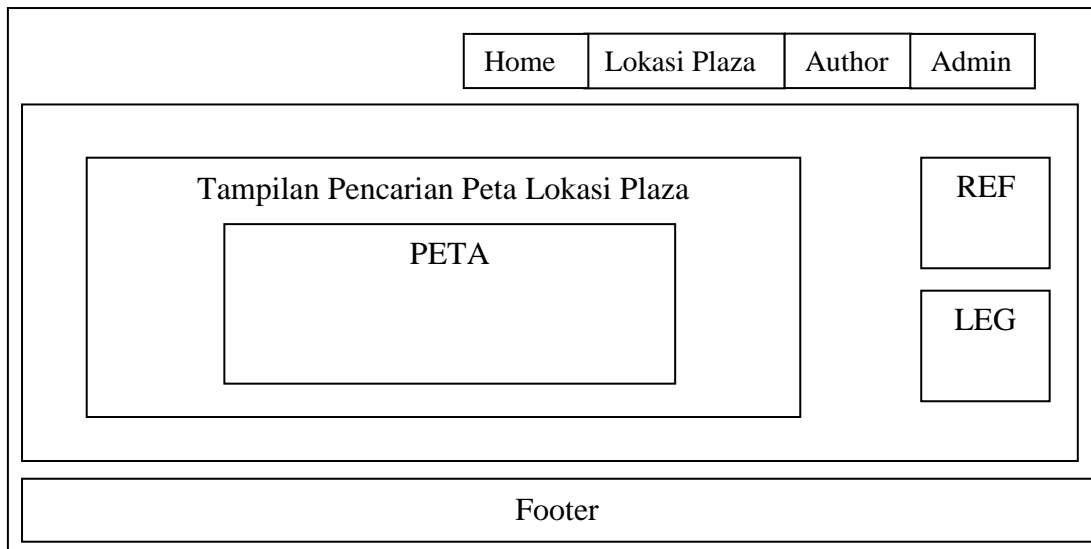
Berikut ini gambar III.8 tentang *Sequence* diagram pada *form Logout*.



Gambar III.8. *Sequence* Diagram pada *Form Logout*

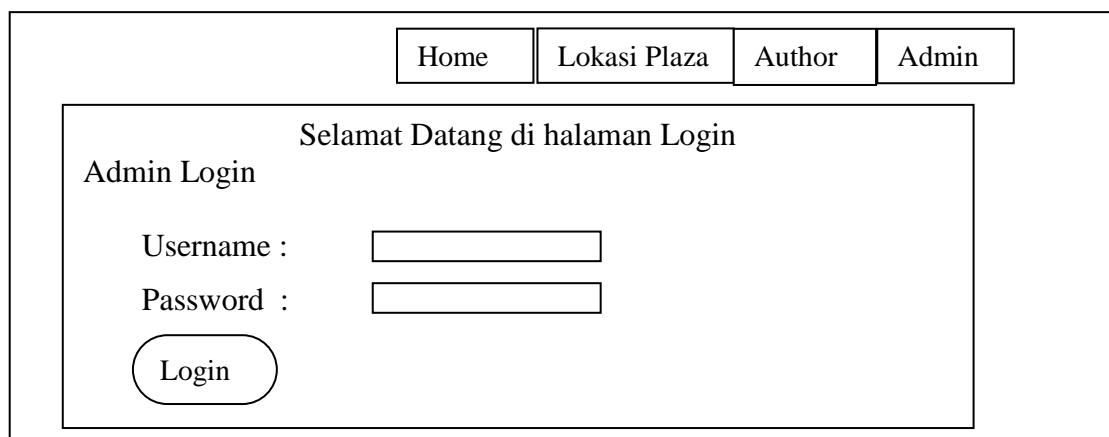
2. Tampilan Halaman Peta Lokasi

Halaman Peta Lokasi merupakan halaman yang menampilkan hasil pencarian lokasi Plaza yang berada di Kota Medan seperti pada gambar III.10 berikut



Gambar III.10. Perancangan Halaman Peta Lokasi

Halaman *form login* admin adalah halaman untuk seorang admin, yang berhak mengedit, menambah maupun menghapus data pada Sistem Informasi Geografis Lokasi Plaza di Kota Medan, berikut ini gambar III.11 menunjukkan halaman informasi.



Gambar III.11. Perancangan Halaman Login

III.3.2.2. Disain Input

Untuk memperoleh pengisian database, perlu dirancang *form-form input*, hal ini akan sangat membantu pada saat *admin* memasukkan data (*Data Entry*). Sistem Informasi Geografis Lokasi Plaza di Kota Medan meliputi desain input dari bentuk dokumen-dokumen input yang akan digunakan dan hanya dapat dilakukan oleh administrator. Dokumen input sangat penting pada sistem informasi, data yang salah tercatat di dokumen akan mengakibatkan output yang dihasilkan sistem otomatis akan salah.

1. Desain Input Data Lokasi Plaza Pada Administrator

Berikut ini gambar III.12 menunjukkan halaman *form* untuk input data Lokasi Plaza di Kota Medan.

Home	Lokasi Plaza	Data Kelurahan	Data Kecamatan	Logout		
Input Lokasi Plaza Di Kota Medan						
Id lokasi	<input type="text"/>					
Nama_plaza	<input type="text"/>					
Longitude	<input type="text"/>					
Latitude	<input type="text"/>					
Alamat	<input type="text"/>					
Kecamatan	<input type="text"/>					
Kelurahan	<input type="text"/>					
KodePos	<input type="text"/>					
Fasilitas	<input type="text"/>					
Telepon	<input type="text"/>					
Gambar Plaza	<input type="text"/>					
	<input type="button" value="Simpan"/> <input type="button" value="Batal"/>					
XXXXXX	XXXX	XXXXX	XXXXX	XXXX	edit	hapus
XXXXXX	XXXX	XXXXX	XXXXX	XXXX	edit	hapus
XXXXXX	XXXX	XXXXX	XXXXX	XXXX	edit	hapus

Gambar III.12. Desain Input Data Lokasi Plaza di Kota Medan

2. Desain Input Data Kelurahan Pada Administrator

Berikut ini gambar III.13 menunjukkan halaman *form* untuk input data kelurahan Kota Medan

Home	Lokasi Plaza	Data Kelurahan	Data Kecamatan	Logout
------	--------------	----------------	----------------	--------

Data Kelurahan di Kota Medan

Id kelurahan

Nama Kelurahan

XXXXX	XXXX	edit	hapus
XXXXX	XXXX	edit	hapus
XXXXX	XXXX	edit	hapus

Gambar III.13. Desain Input Data Kelurahan di Kota Medan

3. Desain Input Data Kecamatan Pada Administrator

Berikut ini gambar III.14 menunjukkan halaman *form* untuk input data kecamatan Kota Medan

Home	Lokasi Plaza	Data Kelurahan	Data Kecamatan	Logout
------	--------------	----------------	----------------	--------

Data Kecamatan di Kota Medan

Id kecamatan

Nama Kecamatan

XXXXX	XXXX	edit	hapus
XXXXX	XXXX	edit	hapus
XXXXX	XXXX	edit	hapus

Gambar III.14. Desain Input Data Kecamatan di Kota Medan

III.3.2.3 Disain Database

III.3.2.3.1. Kamus Data

Kamus data merupakan suatu daftar terintegrasi tentang komposisi elemen data, aliran data dan data store yang digunakan. Pengisian data *dictionary* dilakukan setiap saat selama proses pengembangan berlangsung, ketika diketahui adanya data atau saat diperlukan penambahan data item kedalam sistem. Berikut kamus data dari Sistem Informasi Geografis Lokasi Plaza di Kota Medan :

Admin = ({id_admin} + username + password)

Plaza = ({id_plaza} + longitude + latitude + Nama_plaza + Alamat + kecamatan + kelurahan + kodepos + telepon + Foto)

Kelurahan = ({id_kelurahan} + nama_kelurahan)

Kecamatan = ({id_kecamatan} + nama_kecamatan)

III.3.2.3.2. Normalisasi Tabel

Normalisasi yang digunakan dalam Sistem Informasi Geografis Lokasi Plaza di Kota Medan adalah normalisasi tabel dari sistem, adapun perancangan untuk pembuatan tabel yang digunakan adalah sebagai berikut

Berikut tabel III.1, tabel Unnormal data Plaza

Tabel.III.1. Tabel Unnormal Data Lokasi Plaza

Un-normalized
id_admin
username
password
id_plaza
longitude
latitude
nama_plaza
alamat
kecamatan
kelurahan
telpon
fasilitas
foto

Berikut ini tabel III.2 berisi normalisasi pertama (1NF)

Tabel.III.2.Tabel Normalisasi (1NF)

admin	plaza
id_admin username password	id_plaza longitude latitude nama_plaza alamat kecamatan kelurahan telpon fasilitas foto

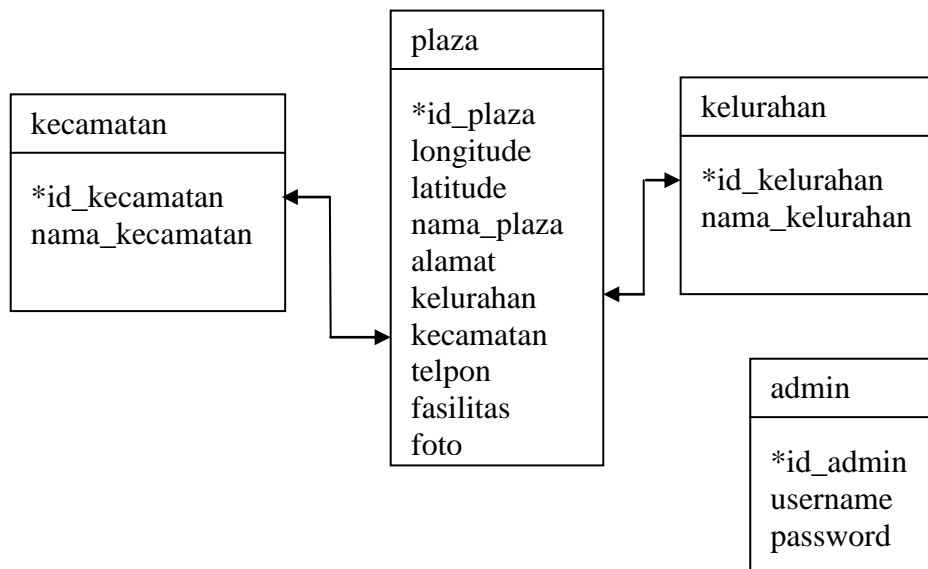
Berikut ini tabel III.3 berisi normalisasi kedua (2NF)

Tabel.III.3.Tabel Normalisasi (2NF)

admin	plaza	kelurahan
*id_admin username password	*id_plaza longitude latitude nama_plaza alamat telpon fasilitas foto	*id_kelurahan nama_kelurahan
		kecamatan
		*id_kecamatan nama_kecamatan

Berikut ini tabel III.4 berisi normalisasi ketiga (3NF)

Tabel.III.4.Tabel Normalisasi (3NF)



III.3.2.3.3. Struktur Tabel

Pada aplikasi Sistem Informasi Geografis ini, penyimpanan data semua objek diletakkan pada database yang dibuat dengan *MySQL*. Berikut struktur data pada setiap tabel di dalam Sistem Informasi Geografis Lokasi Plaza di Kota Medan.

1. Tabel Admin

Tabel admin ini untuk menyimpan data pengguna atau admin yang nantinya dapat mengolah data pada halaman admin

Nama Database : plaza
 Nama Tabel : Admin
 Primary key : id_admin

Tabel.III.5. Struktur Tabel Admin

Field Name	Type	Width	Keterangan
id_admin	Varchar	2	ID Admin
Username	Varchar	10	Nama Admin
Password	Varchar	35	Kata sandi Admin

2. Tabel Kecamatan

Tabel kecamatan ini untuk menyimpan data kecamatan yang ada di Kota Medan

Database : plaza

Nama tabel : Kecamatan

Primary key : id_kecamatan

Tabel III.7. Struktur Tabel Kecamatan

Field Name	Type	Width	Keterangan
id_kecamatan	Varchar	10	ID Kecamatan
nama_kecamatan	Varchar	30	Nama kecamatan

3. Tabel Kelurahan

Tabel kelurahan ini untuk menyimpan data kelurahan yang ada di Kota Medan

Database : plaza

Nama tabel : Kelurahan

Primary key : id_kelurahan

Tabel III.6. Struktur Tabel Kelurahan

Field Name	Type	Width	Keterangan
id_kelurahan	Varchar	10	ID Kelurahan
nama_kelurahan	Varchar	30	Nama kelurahan

4. Tabel Lokasi Plaza

Tabel plaza ini untuk menyimpan data lokasi plaza yang ada di Kota Medan

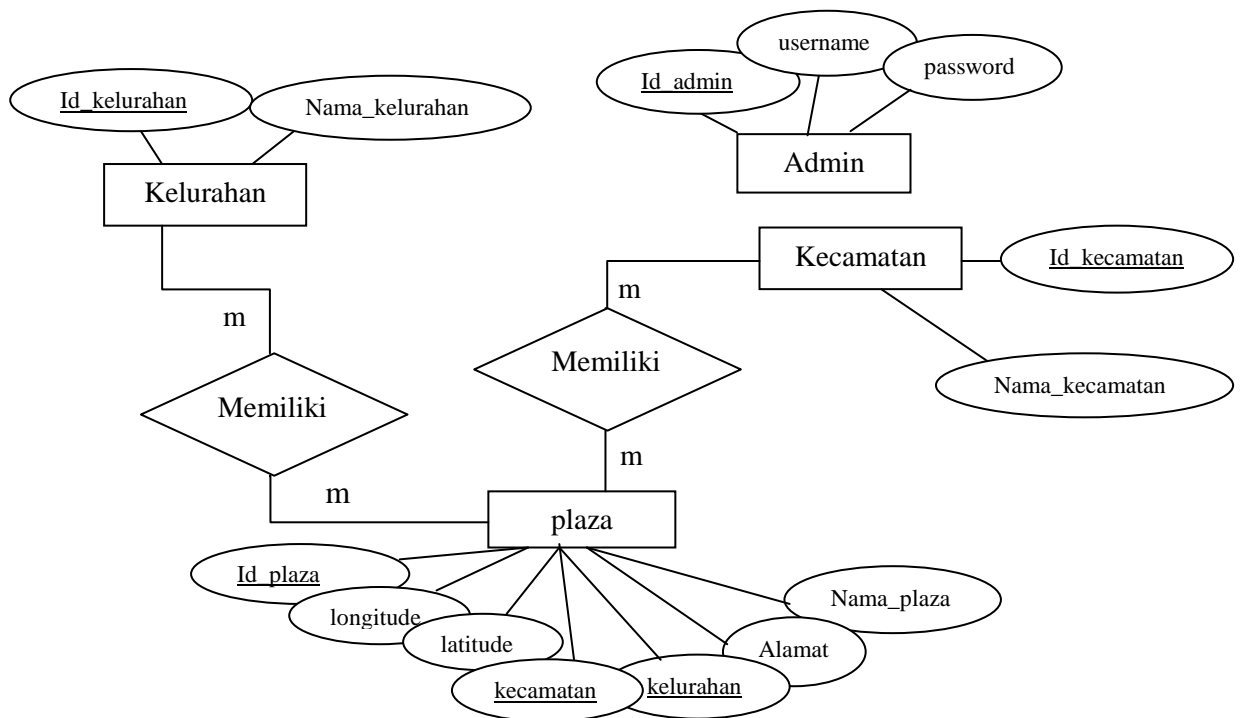
Database : plaza
 Nama tabel : lokasi
 Primary key : id_ plaza

Tabel III.8. Struktur Tabel Lokasi

Field Name	Type	Width	Keterangan
Id_plaza	Interger	11	ID Plaza
Longitude	Double		Lintang
Latitude	Double		Bujur
Nama_plaza	char	50	Nama Plaza
Alamat	char	50	Alamat Plaza
Kecamatan	char	50	Kelurahan
Kelurahan	char	50	Kecamatan
Kodepos	char	20	Kodepos
fasilitas	char	254	Fasilitas
Telepon	char	15	Telepon
Gambar	Varchar	50	Gambar

III.3.2.3.4 ERD (Entity Relationship Diagram)

Berikut ini gambar III.15 tentang *Entity Relationship Diagram* Sistem Informasi Geografis Lokasi Plaza pada di Kota Medan.

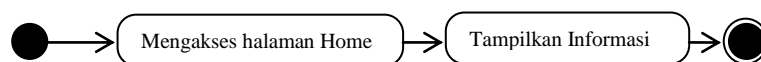


Gambar III.15. ERD Sistem Informasi Geografis Lokasi Plaza di Kota Medan

III.3.3. Activity Diagram

1. Activity Diagram Home User

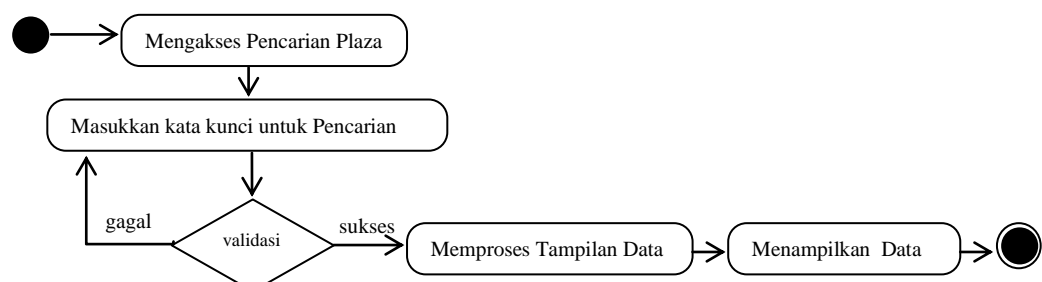
Berikut gambar III.16 tentang *activity diagram* untuk *Home User*.



Gambar III.16. Activity Diagram Home User

2. Activity Diagram Pencarian Lokasi Plaza

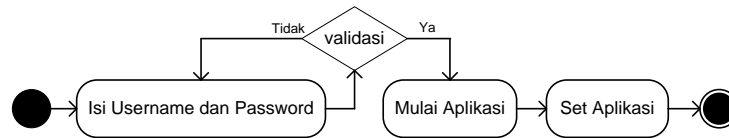
Berikut gambar III.17 tentang *activity diagram* untuk Pencarian Lokasi Plaza.



Gambar III.17. Activity Diagram Pencarian Lokasi Plaza

3. Activity Diagram Login Admin

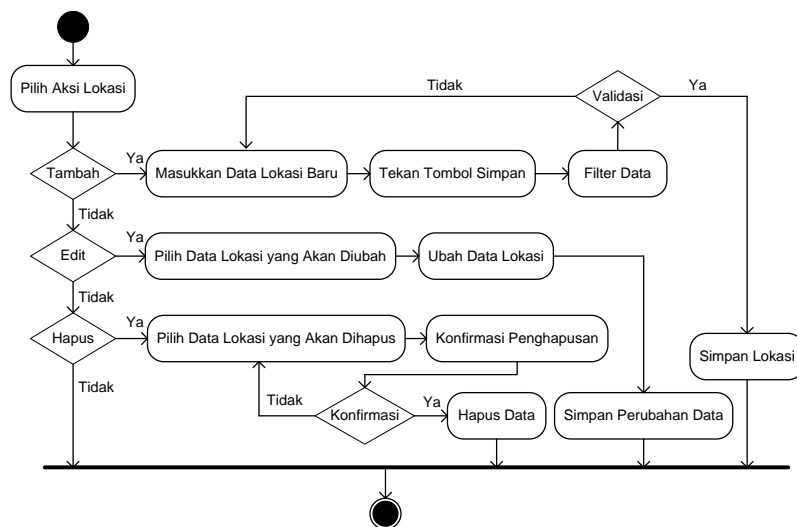
Berikut gambar III.18 tentang *activity diagram* untuk *login admin*.



Gambar III.18. Activity Diagram Login Admin

4. Activity Diagram Data Lokasi Plaza

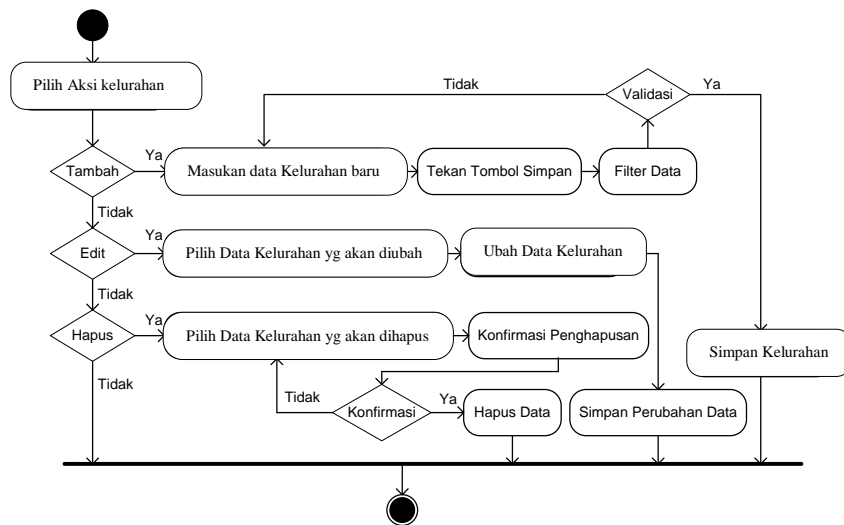
Berikut adalah *activity diagram* lokasi yang menggambarkan aktivitas admin pada saat akan mengelola data lokasi, seperti pada gambar III.19.



Gambar III.19. Activity Diagram Data Lokasi Plaza

5. Activity Diagram Data Kelurahan

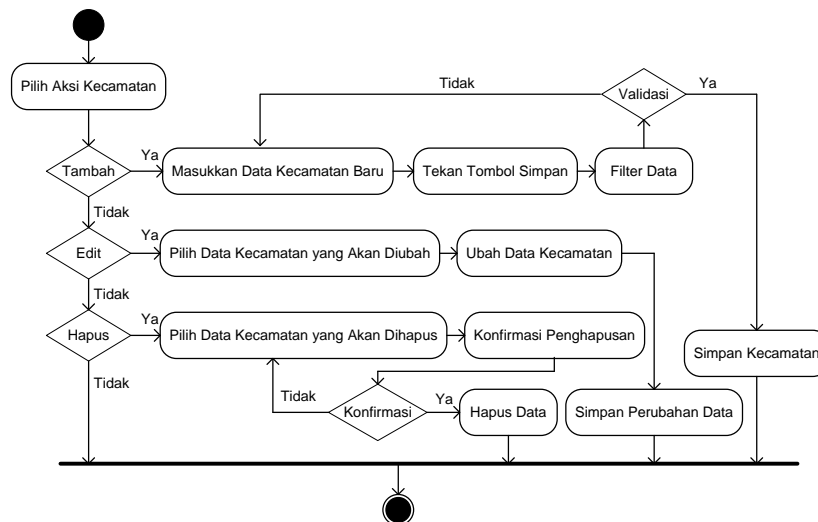
Berikut adalah *activity diagram* kelurahan yang menggambarkan aktivitas admin pada saat akan mengelola data kelurahan, seperti pada gambar III.20.



Gambar III.20. Activity Diagram data Kelurahan

6. Activity Diagram Input Data Kecamatan

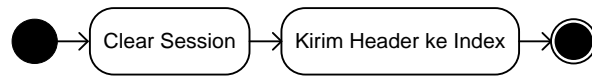
Berikut adalah activity diagram kecamatan yang menggambarkan aktivitas admin pada saat akan mengelola data kecamatan, seperti pada gambar III.21



Gambar III.21. Activity Diagram data Kecamatan

7. Activity Diagram Logout Admin

Berikut adalah activity diagram logout yang menggambarkan aktivitas admin pada saat akan keluar dari sistem, seperti pada gambar III.22



Gambar III.22. Activity Diagram Logout Admin