

BAB III

ANALISA DAN DESAIN SISTEM

III.1. Analisis Masalah

Perdagangan adalah usaha jual beli barang tanpa mengubah bentuk barang, sedangkan orang yang beraktifitas dalam perdagangan akan menitik beratkan pada perusahaan tersebut. Dalam jual beli, tidak bisa lepas akan ongkos pengiriman dan beban angkut penjualan.

Hal ini tentu menjadi masalah dalam kesalahan pengolahan dan pencatatan data penjualan akan produk, kesalahan pencatatan beban angkut penjualan, mengubah data penjualan dan pengiriman, menghapus data penjualan dan pengiriman, serta dalam pembuatan laporan jurnal umum yang akan menghabiskan waktu yang cukup lama sehingga laporan tidak dapat disampaikan tepat pada waktunya. Untuk mengatasi permasalahan yang ada dan ingin meningkatkan kinerja dalam pengolahan data penjualan dan pengiriman CPO (*Crude Palm Oil*), maka dibuatlah sebuah Sistem Informasi yang dapat mengolah data penjualan dan beban angkut penjualan.

Dari uraian permasalahan diatas maka penulis mencoba untuk merancang suatu sistem perhitungan penjualan akan pengolahan beban angkut barang yang lebih baik sehingga dapat menghasilkan laporan yang persediaan lebih cepat dan akurat.

III.2. Penerapan Metode

FOB destination point adalah proses jual beli baru akan selesai setelah barang sampai di gudang atau di tangan pembeli, sehingga segala tanggung jawab atas barang tersebut menjadi tanggung jawab si penjual. Jadi, jika barang ini masih berada dalam perjalanan perusahaan belum bisa mengakuinya sebagai barang milik perusahaan. Dan untuk mengatasi permasalahan diatas dan mempelajarinya, maka penulis mencoba untuk merancang suatu program pengolahan beban angkut barang dengan menggunakan *FOB Destination Point* Dalam Sistem Informasi Penjualan CPO (*Crude Palm Oil*) untuk menyelesaikan masalah tersebut diatas. Dimana dengan menggunakan metode *FOB Destination Point* yang cenderung menghasilkan laba yang lebih tinggi dibandingkan dengan metode lain. Diharapkan dengan menggunakan metode ini, perusahaan dapat membuat persediaan Produk dan penghitungan beban angkut barang dengan lebih cepat dan akurat.

Contoh Kasus :

Pada tanggal 20 juni 2011 PT. Sinar Mega Sejahtera menjual barang dagang secara tunai kepada PT. Makmur sebesar Rp. 800.000 dan dibayar ongkos pengangkutan sebesar Rp 60.000 syarat penyerahan barang dengan menggunakan *FOB Destination Point*.

Maka dari transaksi diatas akan dicatat oleh PT. Sinar Mega Sejahtera dalam jurnal umum sebagai berikut :

Tanggal	Keterangan	Ref	Debet	Kredit
20 juni 2011	Kas		800.000	-
	Pendapatan			800.000
	Beban Angkut Barang		60.000	
	Kas			60.000

III.3. Disain Sistem

Untuk membantu dalam pengolahan beban angkut barang dengan *FOB Destination Point* dalam sistem informasi penjualan CPO (*Crude Palm Oil*) pada PTPN IV. Penulis mengusulkan pembuatan sebuah sistem dengan menggunakan aplikasi program yang lebih akurat dan lebih mudah dalam pengolahannya. Dengan menggunakan *Microsoft Visual Studio 2010* dan database *MySQL* untuk memudahkan dalam perancangan dari aplikasi itu sendiri.

Adapun yang menjadi kelebihan dari sistem informasi penjualan CPO (*Crude Palm Oil*) pada PTPN IV yang akan dirancang yaitu :

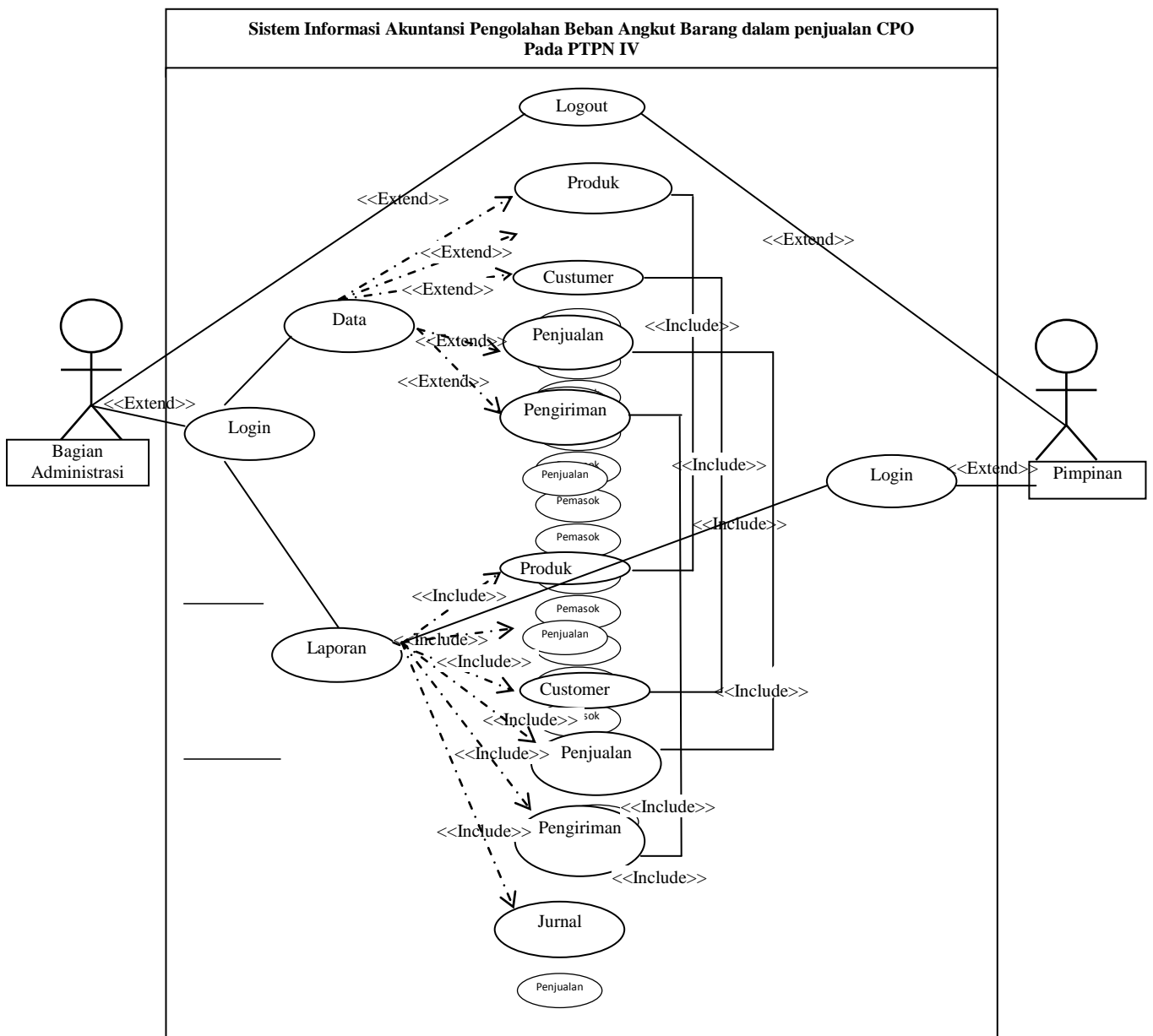
1. Sistem informasi pengolahan beban angkut barang dalam penjualan CPO (*Crude Palm Oil*) menjadi lebih cepat dan lebih efisien.
2. Meminimalisir tingkat kesalahan dalam pengolahan data pengolahan beban angkut barang.
3. Memudahkan dalam pembuatan laporan penjualan dan jurnal umum dengan cepat dan efisien.

Adapun kelemahan dari sistem informasi penjualan CPO (*Crude Palm Oil*) pada PTPN IV yang diusulkan adalah sebagai berikut :

1. Pengolahan beban angkut barang dalam sistem informasi penjualan CPO (*Crude Palm Oil*) yang dirancang pada PTPN IV belum berbasis *online*.

III.3.1. Use Case Diagram

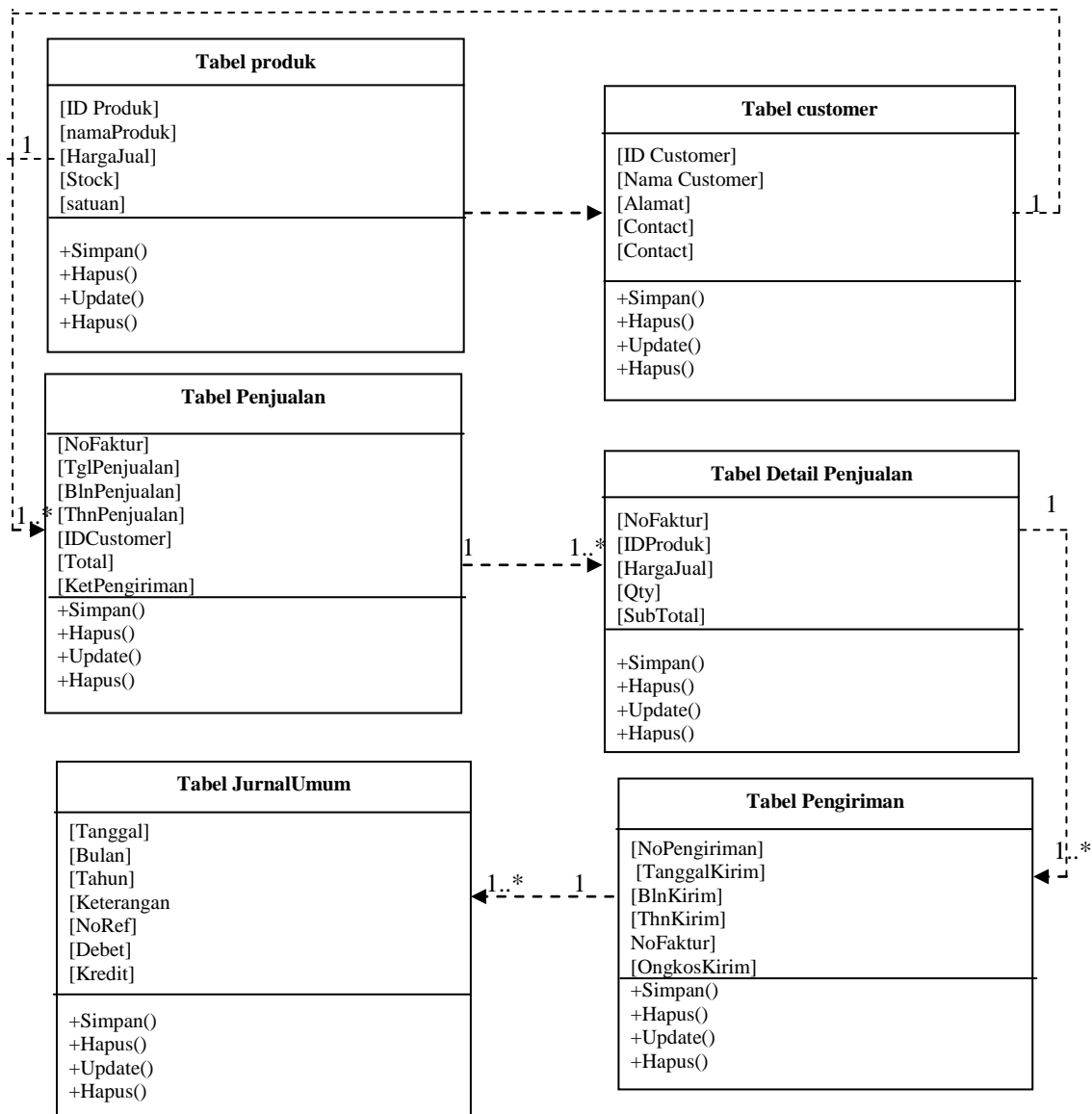
Dalam penyusunan suatu program diperlukan suatu model data yang berbentuk diagram yang dapat menjelaskan suatu alur proses sistem yang akan dibangun. Maka digambarkanlah suatu bentuk diagram *Use Case* yang dapat dilihat pada gambar III.1:



Gambar III.1. Use Case Pengolahan Beban Angkut Barang Dalam Penjualan CPO Pada PTPN IV

III.3.2. Class Diagram

Class Diagram adalah sebuah spesifikasi yang jika diinstansiasi akan menghasilkan sebuah objek dan merupakan inti dari pengembangan dan desain berorientasi objek. Rancangan kelas-kelas yang akan digunakan pada sistem yang akan dirancang dapat dilihat pada gambar III.2 :



Gambar III.2. Class Diagram Pengolahan Beban Angkut Barang Dalam Penjualan CPO Pada PTPN IV

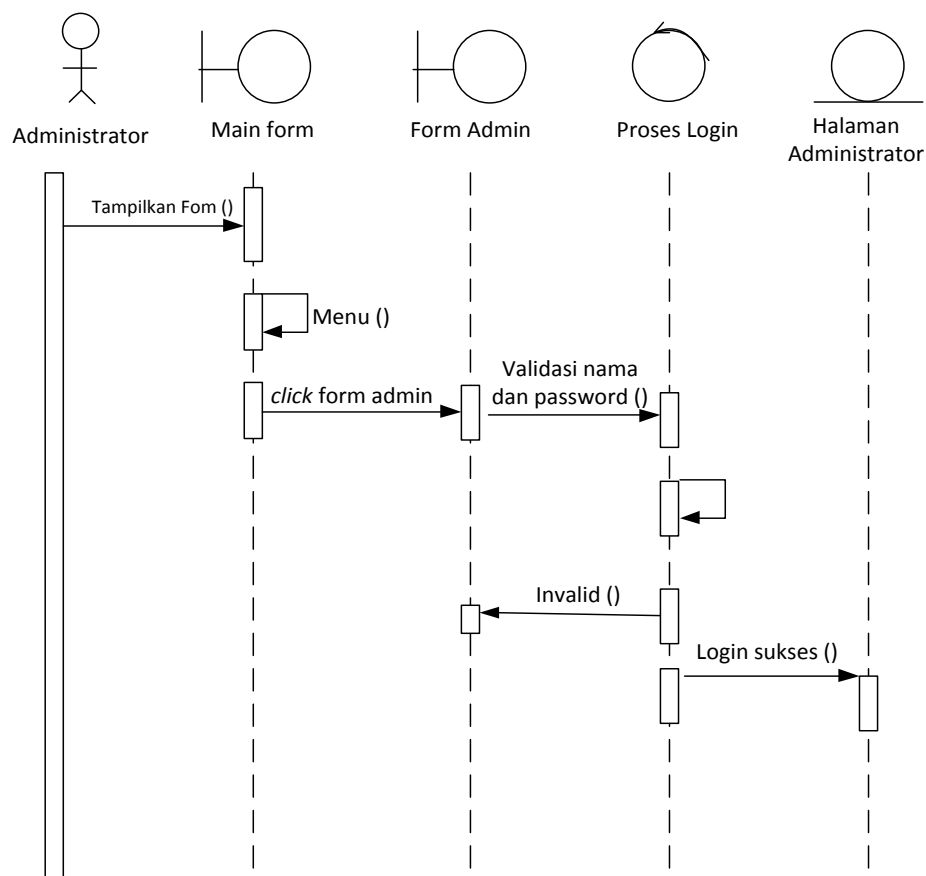
III.3.3. Sequence Diagram

Rangkaian kegiatan pada setiap terjadi *event* sistem digambarkan pada *sequence* diagram berikut :

1. Sequence Diagram Login

Serangkaian kerja melakukan login admin dapat terlihat seperti pada gambar

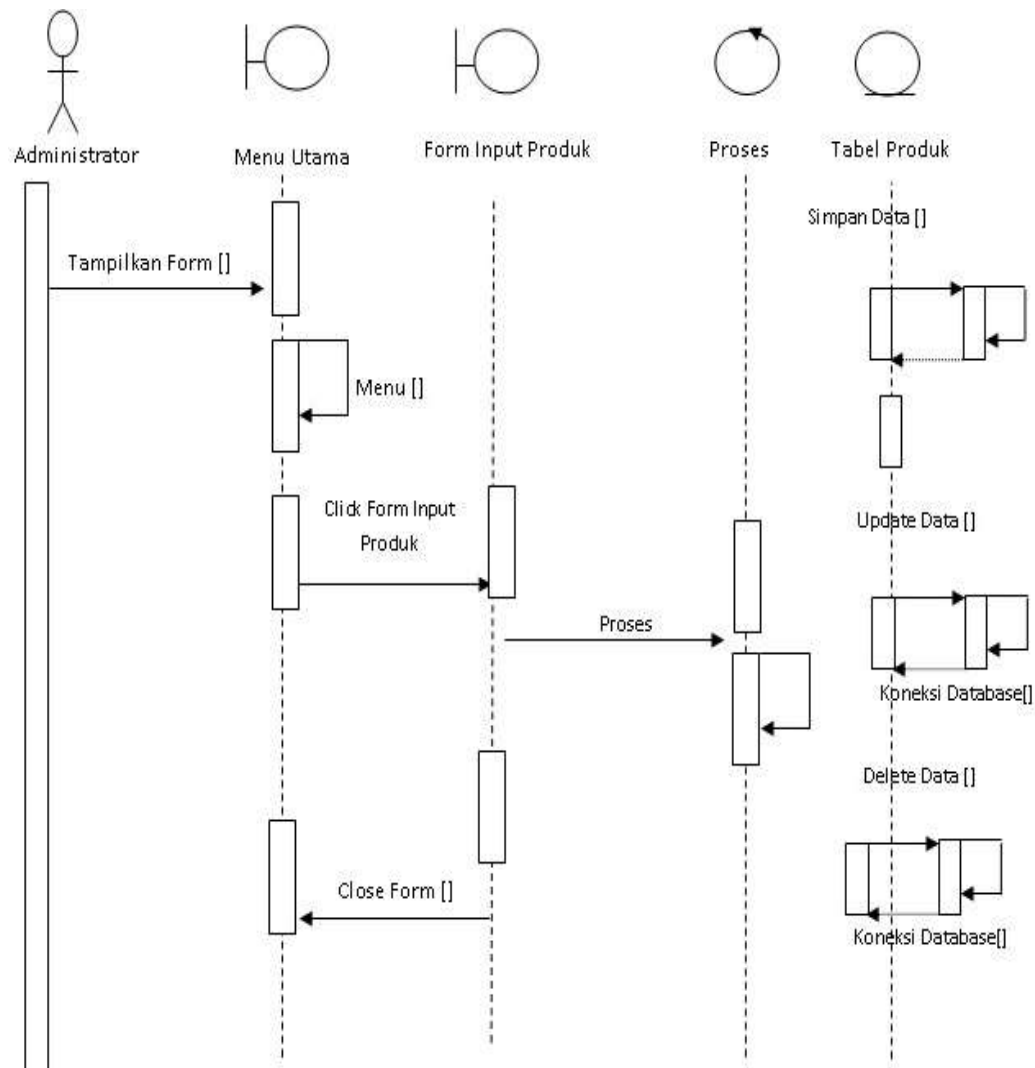
III.3 berikut :



Gambar III.3. Sequence Diagram Login

2. Sequence Diagram Form Produk

Sequence diagram data produk dapat dilihat seperti pada gambar III.4. berikut

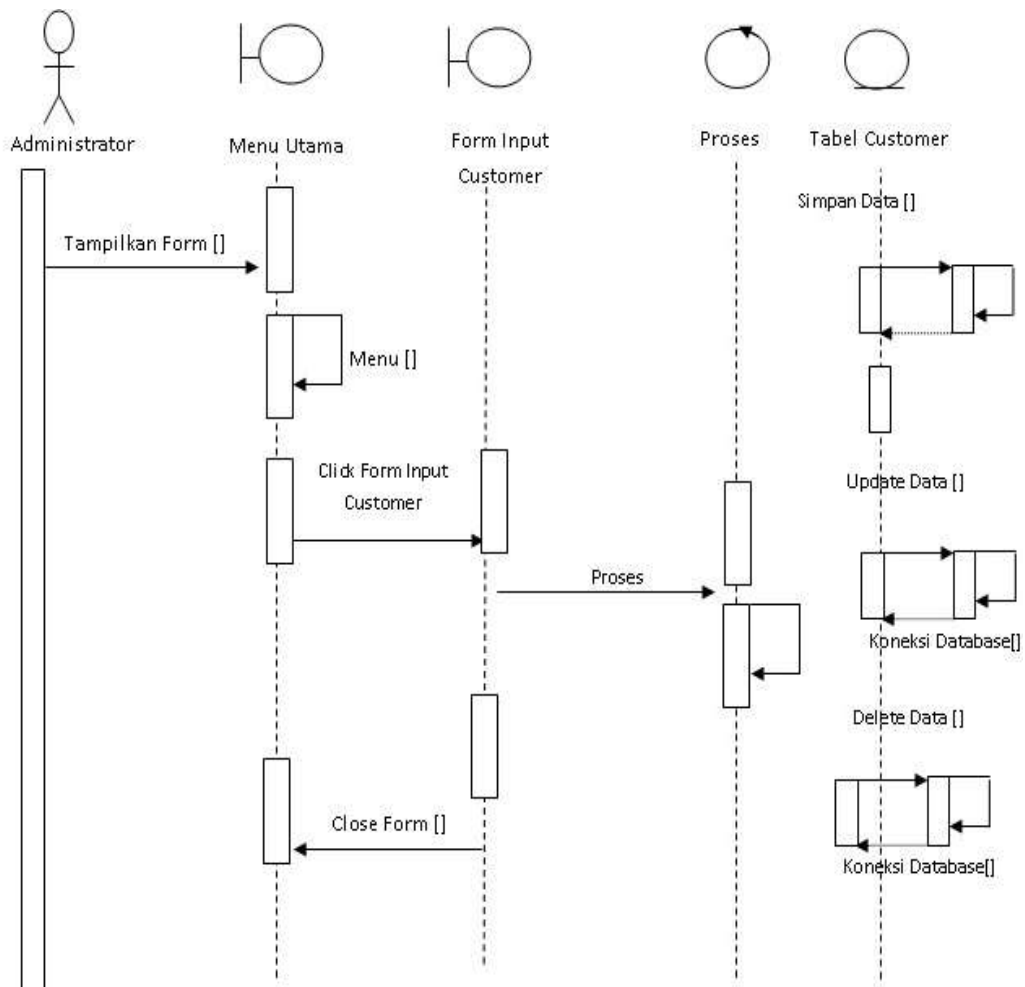


Gambar III.4. Sequence Diagram Form produk

3. Sequence Diagram Customer

Sequence diagram data Customer dapat dilihat seperti pada gambar III.5.

berikut :

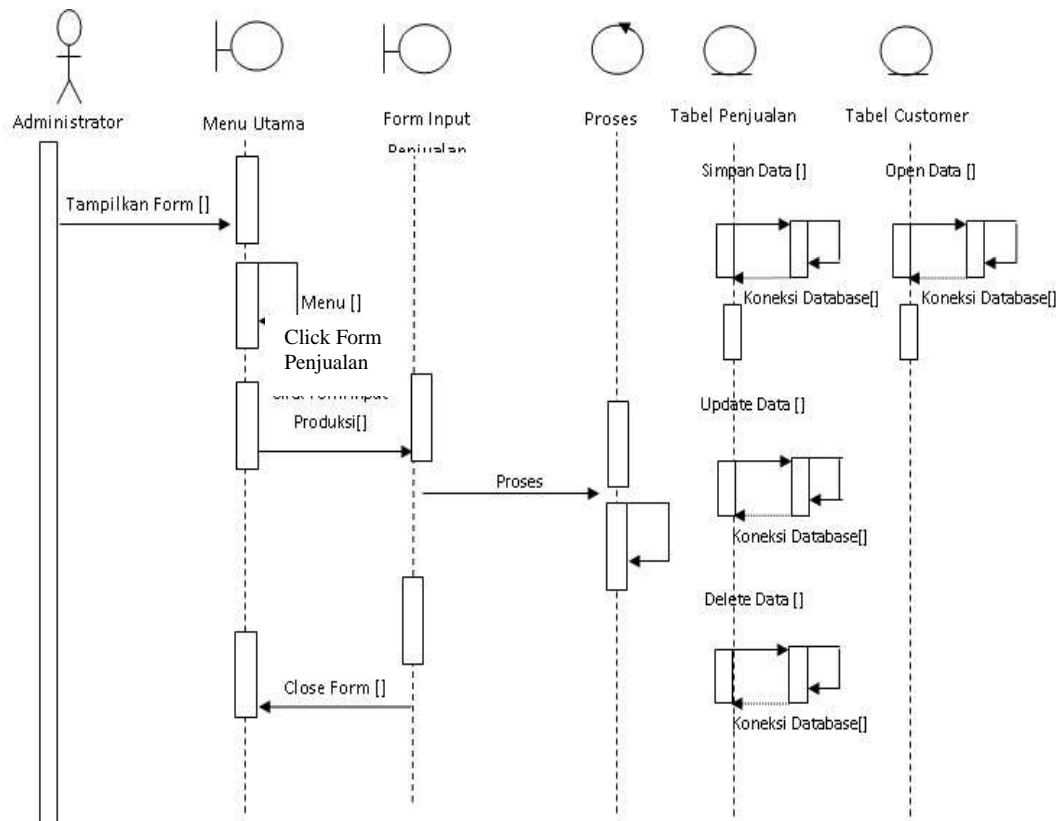


Gambar III.5. Sequence Diagram Form Customer

4. Sequence Diagram Penjualan

Sequence diagram data Penjualan dapat dilihat seperti pada gambar III.6.

berikut :

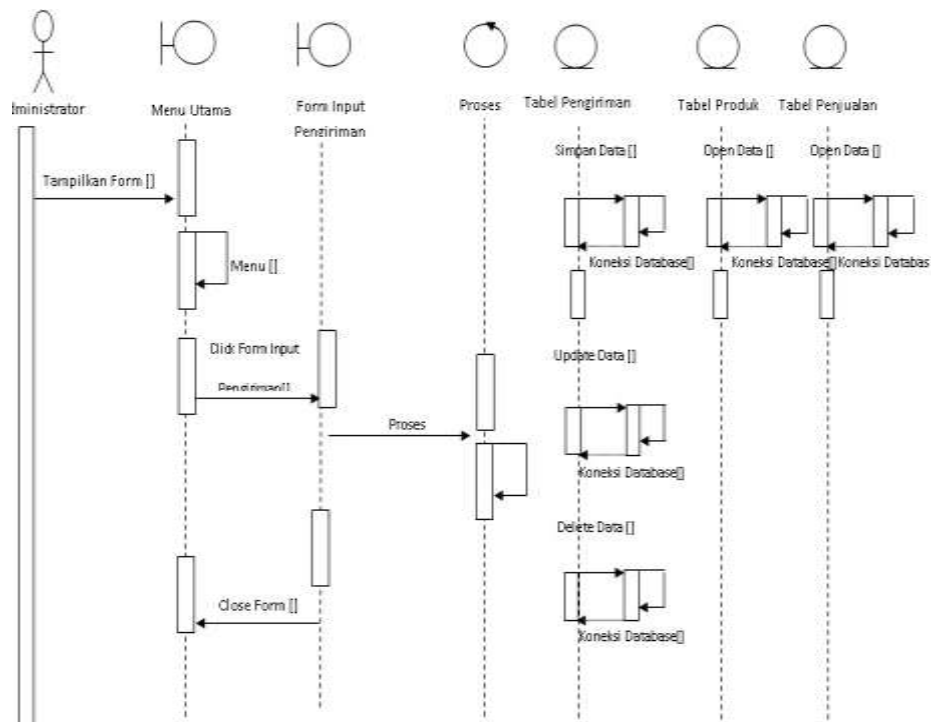


Gambar III.6. Sequence Diagram Form Penjualan

5. Sequence Diagram pengiriman

Sequence diagram data Pengiriman dapat dilihat seperti pada gambar III.7.

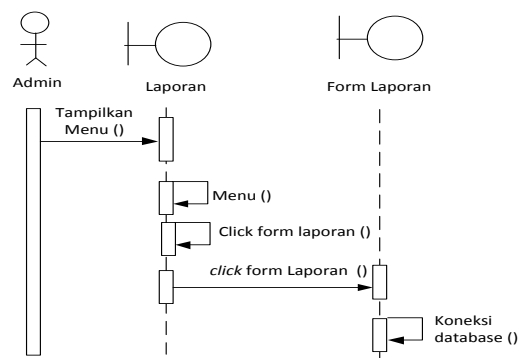
berikut :



Gambar III.7. Sequence Diagram Pengiriman

6. Sequence Diagram Laporan

Berikut adalah penjelasan mengenai *sequence* diagram untuk melihat laporan yang meliputi laporan Material, laporan pemasok, laporan Penerimaan Material, laporan pengeluaran material, laporan kartu stok. Serangkaian kerja melihat laporan dapat terlihat seperti pada gambar III.8 berikut :



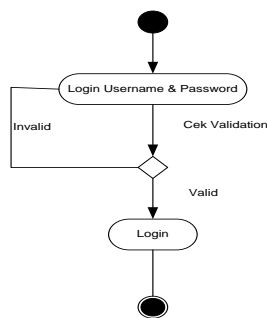
Gambar III.8. Sequence Diagram Laporan

III.3.4. Activity Diagram

Rangkaian kegiatan pada setiap terjadi *event* sistem digambarkan pada *activity* diagram berikut :

1. Activity Diagram Login

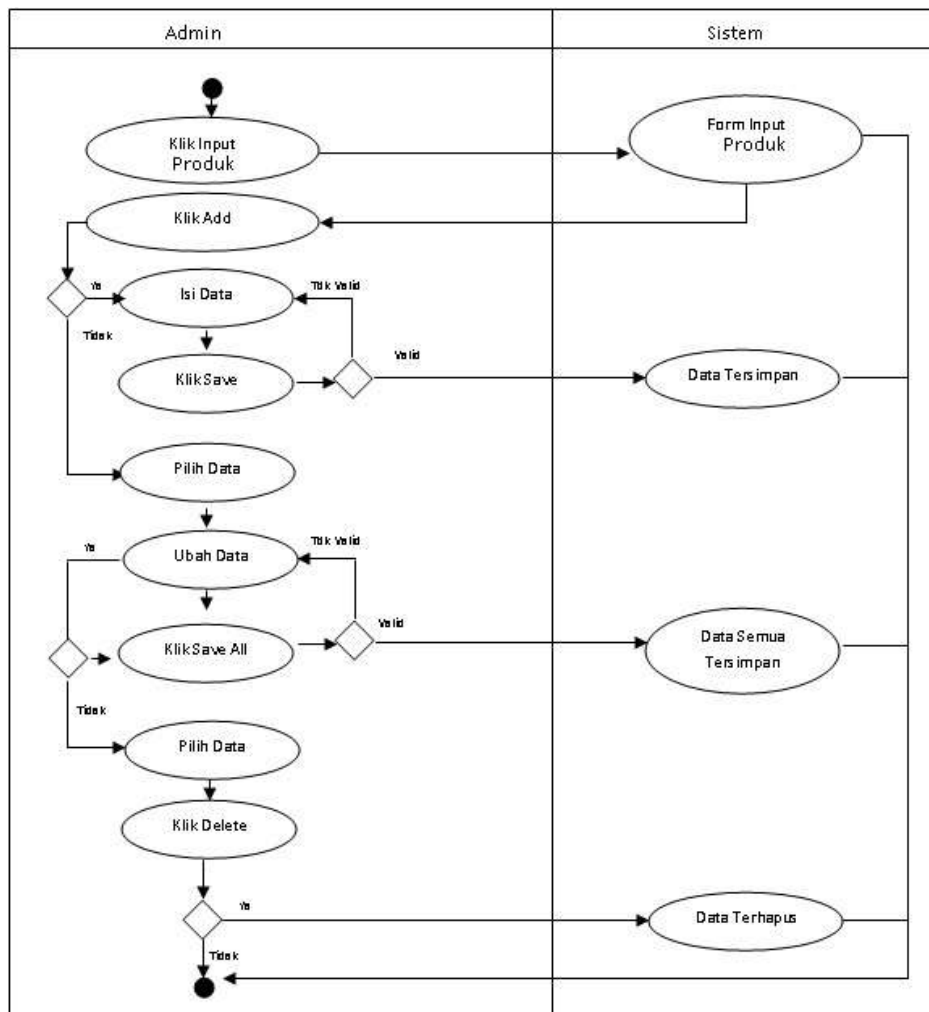
Aktivitas yang dilakukan untuk melakukan login admin dapat dilihat seperti pada gambar III.9 berikut :



Gambar III.9. Activity Diagram Login

2. Activity Diagram Form Input Produk

Activity diagram form Input Produk dapat dilihat seperti pada gambar III.10 berikut :

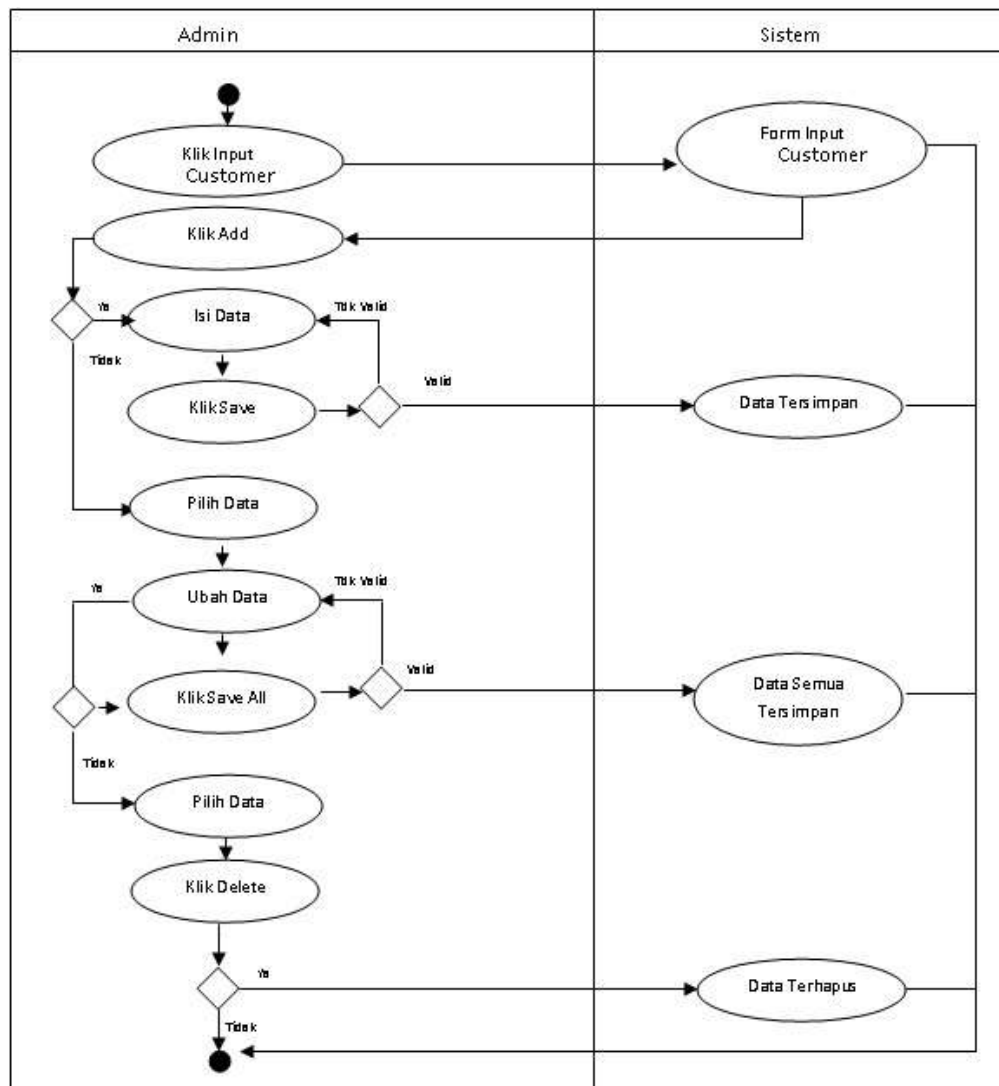


Gambar III.10. Activity Diagram Form Input Produk

3. Activity Diagram Form Input Customer

Activity diagram form Input Input Customer dapat dilihat seperti pada gambar

III.11 berikut :

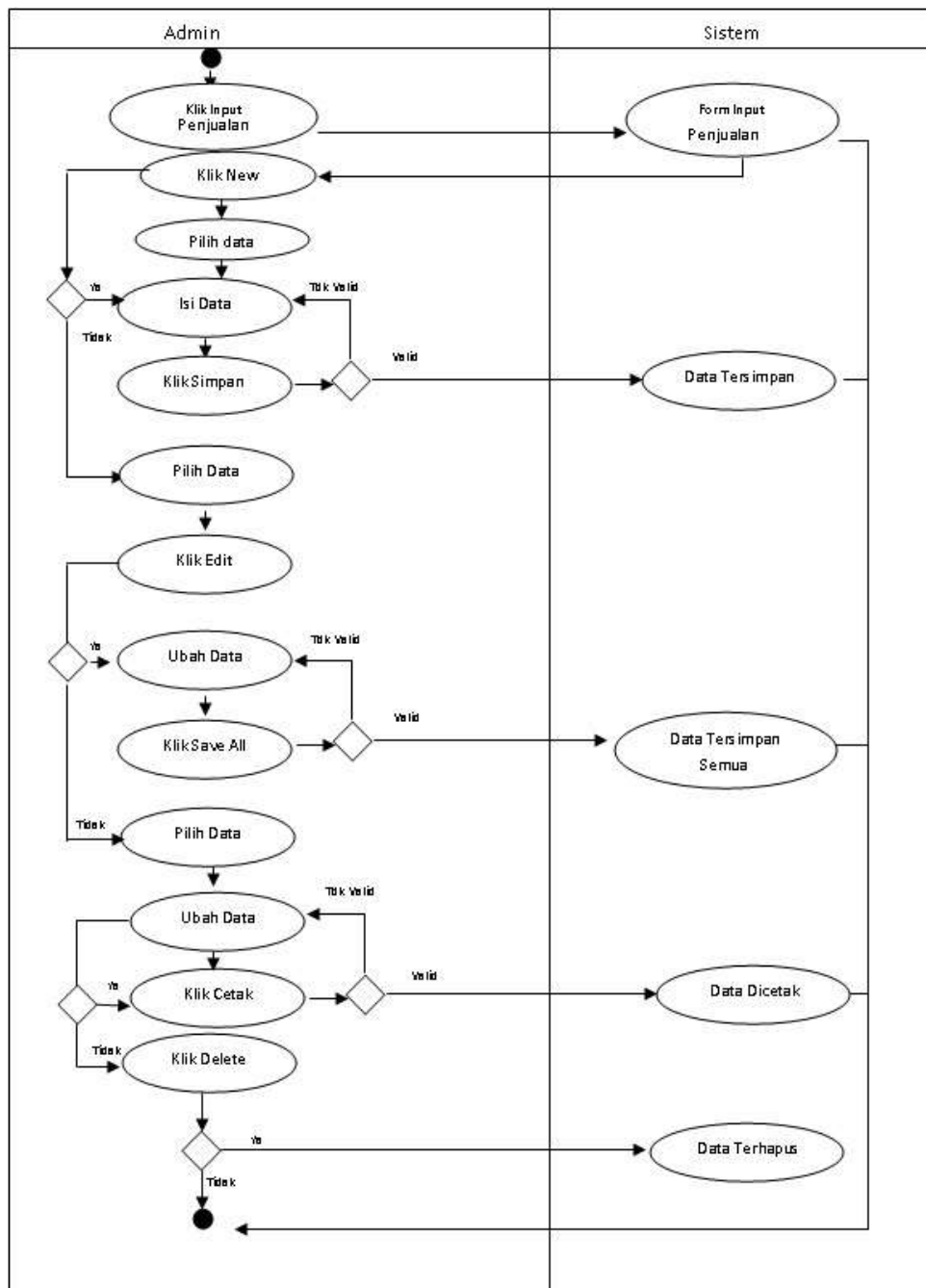


Gambar III.11. Activity Diagram Form Input Customer

4. Activity Diagram Form Input Penjualan

Activity diagram form Input Penjualan dapat dilihat seperti pada gambar

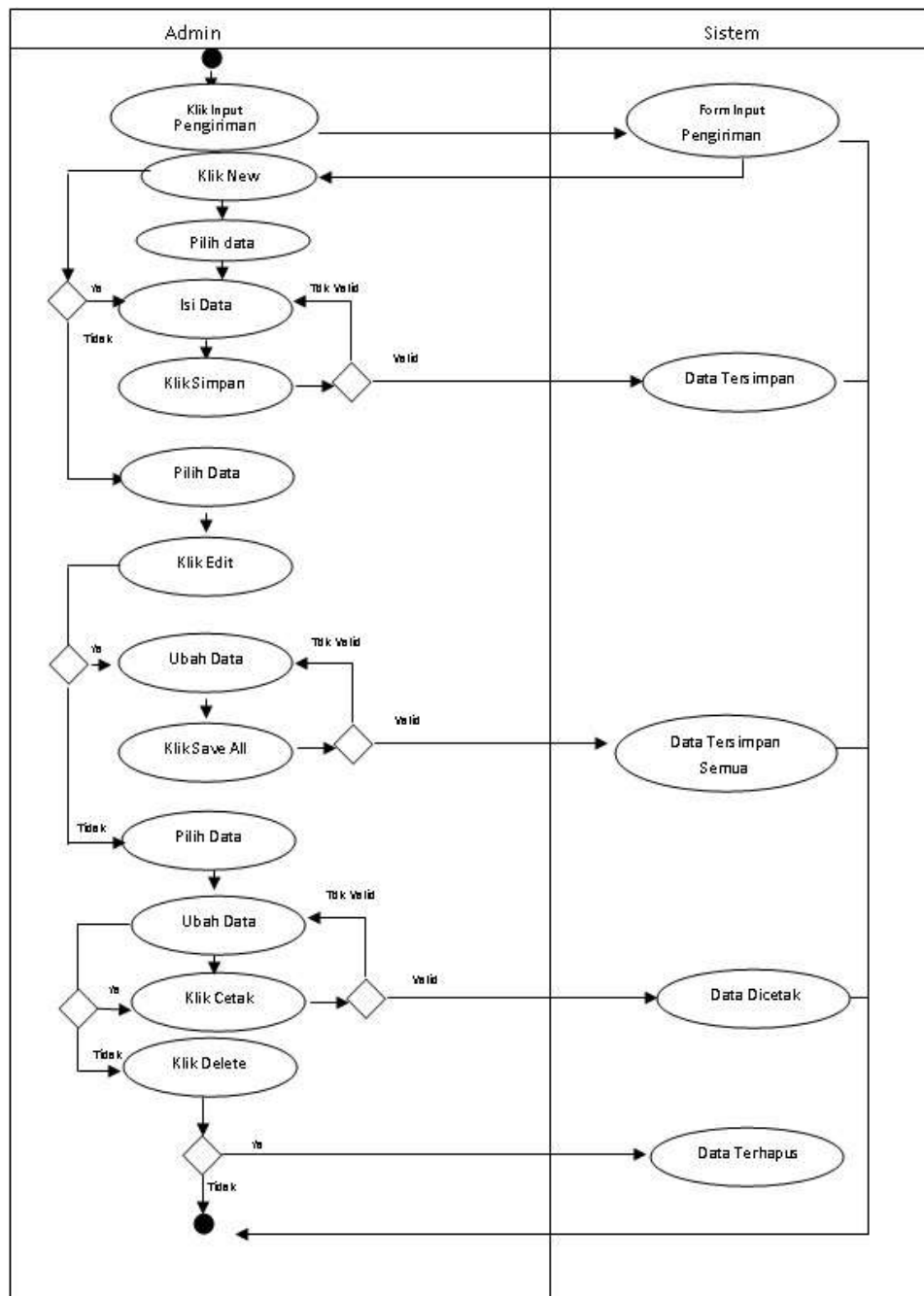
III.12 berikut :



Gambar III.12. Activity Diagram Form Input Penjualan

5. Activity Diagram Form Input Pengiriman

Activity diagram form Input Pengiriman dapat dilihat seperti pada gambar III.13 berikut :



Gambar III.13. Activity Diagram Form Input Pengiriman

III.4. Desain Database

III.4.1. Normalisasi

Berikut adalah normalisasi Sistem informasi akuntansi jasa konstruksi adalah seperti pada gambar berikut ini :

1. Unnormalisasi

[IDCustomer]
[NamaCustomer]
[Alamat]
[Contact]
[NPWP]
[[IDProduk]
[NamaProduk]
[HargaJual]
[Stock]
[Satuan]
[NoFaktur]
[TglPenjualan]
[BlnPenjualan]
[ThnPenjualan]
[IDCustomer]
[Total]
[Ketpengiriman]
[NoFaktur]
[IDProduk]
[HargaJual]
[QTY]
[SubTotal]
[NoPengiriman]
[tGLkirim]
[BlnKirim]
[ThnKirim]
[NoFaktur]
[OngkosKirim]
[Tgl]
[Bln]
[Thn]
[Ket]
[NoRef]
[Debet]
[Kredit]

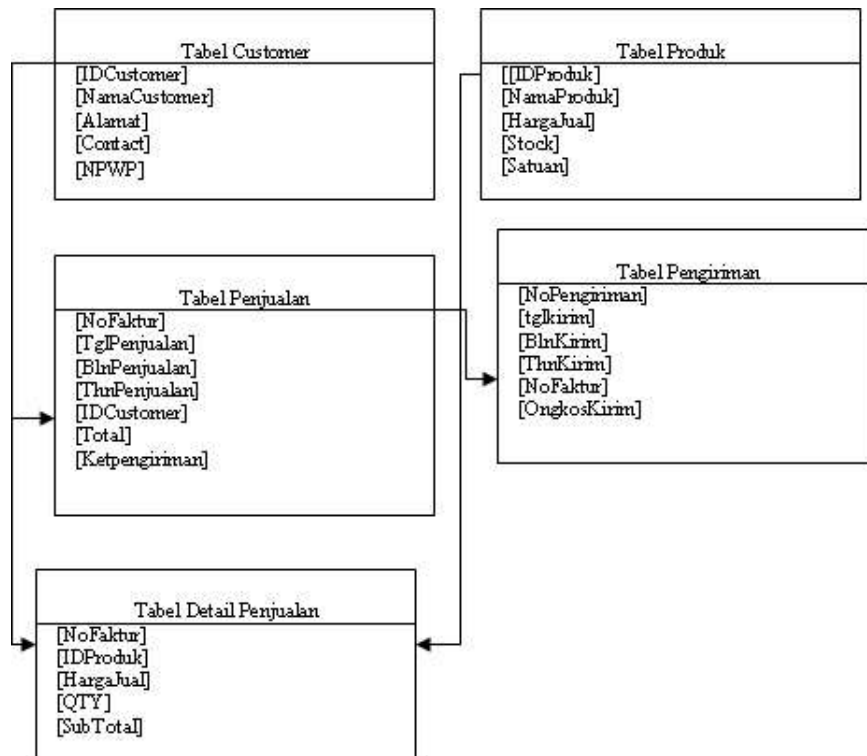
Gambar III.14. Bentuk Tidak Normal

2. Normalisasi 1 NF

Tabel Customer	Tabel Produk
[IDCustomer] [NamaCustomer] [Alamat] [Contact] [NPWP]	[[IDProduk] [NamaProduk] [HargaJual] [Stock] [Satuan]
Tabel Penjualan	Tabel Pengiriman
[NoFaktur] [TglPenjualan] [BlnPenjualan] [ThnPenjualan] [IDCustomer] [Total] [Ketpengiriman]	[NoPengiriman] [tGLkirim] [BlnKirim] [ThnKirim] [NoFaktur] [OngkosKirim]
Tabel Detail Penjualan	
[NoFaktur] [IDProduk] [HargaJual] [QTY] [SubTotal]	

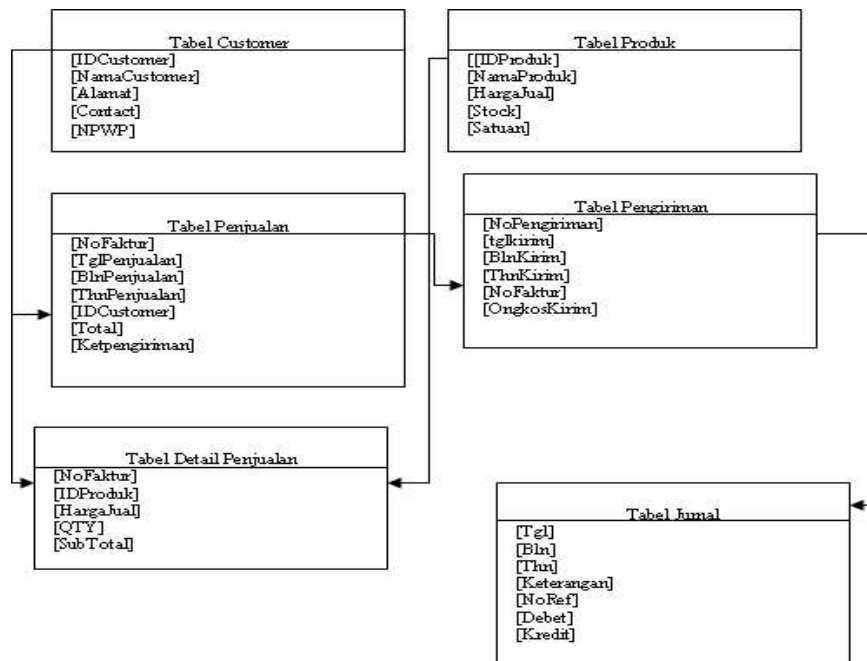
Gambar III.15. Normalisasi Tahap 1(1 NF)

3. Normalisasi 2 NF



Gambar III.16. Normalisasi Tahap 2 (2NF)

4. Normalisasi 3 NF



Gambar III.17. Normalisasi Tahap 3 (3NF)

III.4.2. Desain Tabel

Setelah melakukan tahap normalisasi, maka tahap selanjutnya yang dikerjakan yaitu merancang struktur tabel pada basis data sistem yang akan dibuat, berikut ini merupakan rancangan struktur tabel tersebut :

1. Tabel Pengguna

Tabel pengguna digunakan untuk menyimpan data pengguna, selengkapnya mengenai struktur tabel ini dapat dilihat pada tabel III.1 di bawah ini :

Nama Database	: PTPB
Nama Tabel	: TabelPengguna
Primary Key	: IDUser
Foreign Key	: -

Tabel III.1. Tabel Pengguna

Nama Field	Type Data	Ukuran	Keterangan
*IDUser	Varchar	10	*ID User
Password	Varchar	20	Password

2. Struktur Tabel Customer

Tabel Customer digunakan untuk menyimpan data-data customer yang selengkapnya mengenai struktur tabel ini dapat dilihat pada tabel III.2 di bawah ini :

Nama Database	: PTPB
Nama Tabel	: TabelCostumer
Primary Key	: IDCustomer
Foreign Key	: -

Tabel III.2. Tabel Customer

Nama Field	Tipe Data	Ukuran	Keterangan
*IDCustomer	Varchar	10	* ID Customer
Nama Customer	Varchar	30	Nama Customer
Alamat	Varchar	50	Alamat
Contact	Varchar	20	Contact
NPWP	Varchar	25	NPWP

3. Struktur Tabel Produk

Tabel anggota digunakan untuk menyimpan data Produk, selengkapnya mengenai struktur tabel ini dapat dilihat pada tabel III.3 di bawah ini :

Nama Database	: PTPB
Nama Tabel	: TabelProduk
Primary Key	: IDProduk
Foreign Key	: -

Tabel III.3. Tabel Produk

Nama Field	Tipe Data	Ukuran	Keterangan
*IDProduk	Varchar	10	*ID Produk
Nama Produk	Varchar	30	Nama Produk
Harga Jual	Double	-	Harga Jual
Stock	Int	-	Stock Barang
Satuan	Varchar	15	Satuan

4. Struktur Tabel Detail Penjualan

Tabel Pelanggan digunakan untuk menyimpan data Detail Penjualan, selengkapnya mengenai struktur tabel ini dapat dilihat pada tabel III.4 di bawah ini :

Nama Database	: PTPB
Nama Tabel	: TabelProduk
Primary Key	: -
Foreign Key	: No Faktur, ID Produk

Tabel III.4. Tabel Detail Penjualan

Nama Field	Tipe Data	Ukuran	Keterangan
No Faktur	Varchar	15	No Faktur
ID Produk	Varchar	10	ID Produk
Harga Jual	Double	-	Harga Jual
Qty	Int	-	Quantity
Subtotal	Doble	-	Total

5. Struktur Tabel Penjualan

Tabel Ekspedisi digunakan untuk menyimpan data Penjualan, selengkapnya mengenai struktur tabel ini dapat dilihat pada tabel III.5 di bawah ini :

Nama Database	: PTPB
Nama Tabel	: TabelPenjualan
Primary Key	: NoFaktur
Foreign Key	: IDCustomer

Tabel III.5. Tabel Penjualan

Nama Field	Tipe Data	Ukuran	Keterangan
*No Faktur	Varchar	15	*No Faktur
TglPenjualan	Int	-	Tanggal Penjualan
BlnPenjualan	Varchar	10	Bulan Penjualan
ThnPenjualan	Int	-	Tahun Penjualan
IDCustomer	Varchar	10	ID Customer
Total	Double	-	Total
KetPengiriman	Varchar	15	Keterangan

6. Struktur Tabel Pengiriman

Tabel Pengiriman untuk menyimpan data pengiriman, selengkapnya mengenai struktur tabel ini dapat dilihat pada tabel III.6 di bawah ini :

Nama Database	: PTPB
Nama Tabel	: TabelPengiriman
Primary Key	: NoPengiriman

Foreign Key : NoFaktur

Tabel III.6. Tabel Pengiriman

Nama Field	Tipe Data	Ukuran	Keterangan
* NoPengiriman	Varchar	15	No Pengiriman
TglKirim	Int	-	Tanggal
BlnKirim	Varchar	10	Bulan Kirim
ThnKirim	Int	-	Tahun Kirim
NoFaktur	Int	-	No Faktur
Ongkos Kirim	Double	-	Ongkos Kirim

7. Struktur Tabel Jurnal

Tabel Jurnal digunakan untuk menyimpan data Jurnal, selengkapnya mengenai struktur tabel ini dapat dilihat pada tabel III.7 di bawah ini :

Nama Database : PTPB

Nama Tabel : TabelJurnal

Primary Key : -

Foreign Key : NoRef(NoFaktur, NoPengiriman)

Tabel III.7. Tabel Jurnal

Nama Field	Tipe Data	Ukuran	Keterangan
Tgl	Int	-	Tanggal
Bln	Varchar	20	Bulan
Thn	Int	-	Tahun
NoRef	Varchar	15	NoReferensi
Debet	Double	-	Debet
Kredit	Double	-	Kredit

III.3.5. Desain User Interface

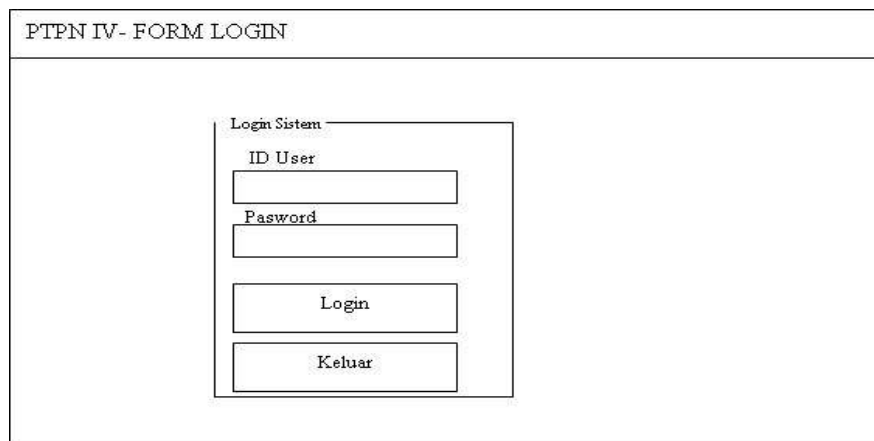
III.3.5.1. Desain *Input*

Perancangan *Input* merupakan masukan yang penulis rancang guna lebih memudahkan dalam entry data. Entry data yang dirancang akan lebih mudah dan cepat dan meminimalisir kesalahan penulisan dan memudahkan perubahan.

Perancangan *Input* tampilan yang dirancang adalah sebagai berikut :

1. Perancangan *Input Form Login*

Perancangan *Input form login* berfungsi untuk verifikasi pengguna yang berhak menggunakan sistem. Adapun rancangan form login dapat dilihat pada gambar III.18 sebagai berikut :



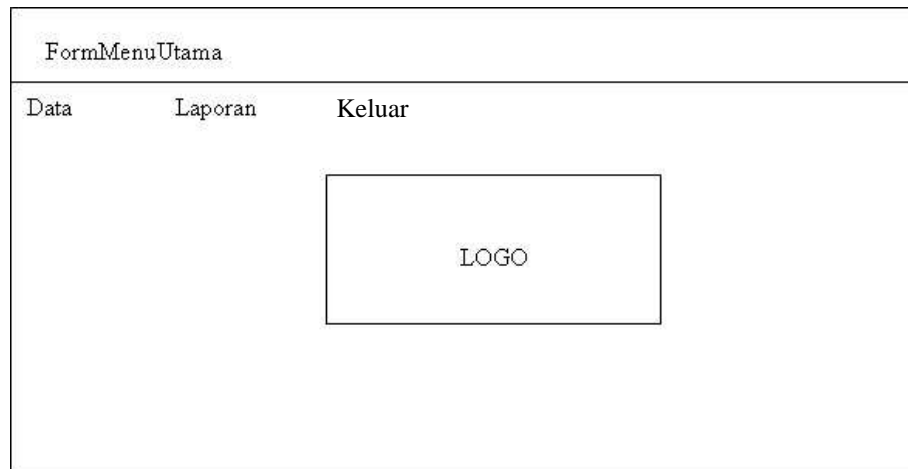
The image shows a screenshot of a login form titled "PTPN IV- FORM LOGIN". Inside the form, there is a sub-section titled "Login Sistem" which contains the following elements:

- A label "ID User" above a text input field.
- A label "Pasword" above a text input field.
- A "Login" button.
- A "Keluar" button.

Gambar III.18. Rancangan *Input Form Login*

2. Rancangan Input Form Menu Utama

Rancangan input menu utama berfungsi untuk menampilkan tampilan utama dari user interface. Adapun rancangan menu utama dapat dilihat pada Gambar III.19. sebagai berikut :



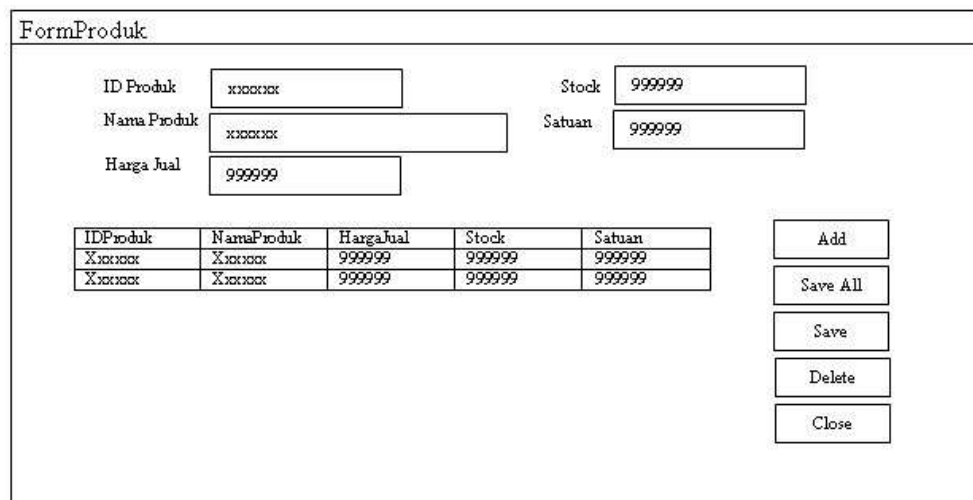
The image shows a wireframe for a main menu form titled 'FormMenuUtama'. At the top, there are three menu items: 'Data', 'Laporan', and 'Keluar'. In the center of the form, there is a rectangular box labeled 'LOGO'.

Gambar III.19. Rancangan *Input Form* Menu Utama

3. Rancangan *Input Form* Produk

Rancangan *Input* produk berfungsi untuk menginputkan data-data Produk.

Adapun rancangan input produk dapat dilihat pada gambar III.20. sebagai berikut:



The image shows a wireframe for a product input form titled 'FormProduk'. It contains several input fields for 'ID Produk', 'Nama Produk', 'Harga Jual', 'Stock', and 'Satuan'. Below the input fields is a table with two rows of data. To the right of the table are five buttons: 'Add', 'Save All', 'Save', 'Delete', and 'Close'.

IDProduk	NamaProduk	HargaJual	Stock	Satuan
Xxxxxx	Xxxxxx	999999	999999	999999
Xxxxxx	Xxxxxx	999999	999999	999999

Gambar III.20. Rancangan *Input Form* Produk

4. Rancangan *Input Form* Customer

Perancangan *Input customer* merupakan form untuk penyimpanan data-data customer yang ada di PTPN IV. Adapun bentuk *form Input* Customer dapat dilihat pada Gambar III.21 Sebagai berikut :

FormCustomer

IDCustomer Contact

Nama Customer NPWP

Alamat

IDCustomer	NamaCustomer	Alamat	Contact	NPWP
Xxxxxx	Xxxxxx	999999	999999	999999
Xxxxxx	Xxxxxx	999999	999999	999999

Add

Save All

Save

Delete

Close

Gambar III.21. Rancangan *Input Form Input Customer*

5. Rancangan *Input Form Penjualan*

Perancangan *Input form* penjualan merupakan form untuk penyimpanan data-data penjualan yang terjadi. Adapun bentuk *form Input* penjualan dapat dilihat pada Gambar III.22 Sebagai berikut :

FormPenjualan

NoPenjualan TotalPenjualan

Tanggal ID Customer

Ket. Pengiriman

NoPaket	IDProduk	NamaProduk	HargaJual	QTY	SubTotal
Xxxxxx	Xxxxxx	Xxxxxx	999999	999999	999999
Xxxxxx	Xxxxxx	Xxxxxx	999999	999999	999999

ID Produk Harga Jual

ID Produk Harga Jual

Add

Save All

Edit

Save

Delete

View Penjualan

Close

Cetak

Gambar III.22. Rancangan *Input Form Input penjualan*

6. Rancangan *Input Form* Pengiriman

Perancangan *Input form* pengiriman merupakan form untuk penyimpanan data-data pengiriman. Adapun bentuk *Input form* pengiriman dapat dilihat pada Gambar III.23 Sebagai berikut :

FormPengiriman

No Pengiriman Ongkos Kirim Rp

No Faktur

Tanggal Kirim

NoPengiriman	TglKirim	BluKirim	TlmKirim	NoFaktur	Ongkir
Xxxxxx	99	Xxxxxx	9999	Xxxxxx	999999
Xxxxxx	99	Xxxxxx	9999	Xxxxxx	999999

Add

Save All

Save

Delete

Close

View Penjualan

Gambar III.23. Rancangan *Input Form* Pengiriman

III.3.5.2. Desain *Output*

Desain sistem ini berisikan pemilihan menu dan hasil pencarian yang telah dilakukan. Adapun bentuk rancangan *output* dari sistem informasi yang ada pada PTPN IV ini adalah sebagai berikut :

1. Rancangan *Output* Laporan Produk

Rancangan output laporan Produk berfungsi menampilkan Item-item Jenis Produk . Adapun rancangan output laporan Produk dapat dilihat pada Gambar III.24. sebagai berikut :

FormLaporanProduk

LOGO

PT. PERKEBUNAN NUSANTARA IV(PERSERO)
LAPORAN PRODUK

ID Produk	Nama Produk	Harga Jual	Stock	Satuan
Xxxxxx	Xxxxxx	999999	999999	xx
Xxxxxx	Xxxxxx	999999	999999	xx

Medan, xxxx/xx/xx
Dicetak Oleh

AdminPenjualan

Gambar III.24. Rancangan *Output* Laporan Produk

2. Rancangan *Output* Laporan Customer

Rancangan output laporan Customer berfungsi menampilkan data-data Customer Adapun rancangan output laporan Customer dapat dilihat pada gambar III.25. sebagai berikut :

FormLaporanCustomer

LOGO

PT. PERKEBUNAN NUSANTARA IV(PERSERO)
LAPORAN CUSTOMER

ID Customer	Nama Customer	Alamat	Contact	NPWP
Xxxxxx	Xxxxxx	Xxxxxx	999999	Xxxxxx
Xxxxxx	Xxxxxx	Xxxxxx	999999	xxxxxx

Medan, xxxx/xx/xx
Dicetak Oleh

AdminPenjualan

Gambar III.25. Rancangan *Output* Laporan Customer

3. Rancangan *Output* Laporan Penjualan

Perancangan *Output* Laporan Penjualan merupakan form untuk penyimpanan data-data Penjualan. Adapun bentuk *form* pil laporan penjualan dapat dilihat pada Gambar III.26 Sebagai berikut :

Gambar III.26. Rancangan Menu pilLaporan Penjualan

Adapun perancangan *output* Laporan Penjualan dapat di lihat pada gambar III.27 sebagai berikut :

Bln Penjualan	No Faktur	Tgl	ID Customer	Nama Customer	Total	Ket Pengiriman
xxxx	xxxxx	xx	xxxxxx	xxxxxx	999999	xxxxxx
xxxx	xxxxx	xx	xxxxxx	xxxxxx	999999	xxxxxx

Gambar III.27. Rancangan *Output* Laporan Penjualan

4. Rancangan *Output* Laporan pengiriman

Perancangan *Output* Laporan pengiriman merupakan form untuk penyimpanan data-data pengiriman. Adapun bentuk *form* pill Laporan pengiriman barang dapat dilihat pada Gambar III.28 Sebagai berikut :

Gambar III.28. Rancangan Menu Utama Laporan Pengiriman

Adapun perancangan *output* Laporan pengiriman dapat di lihat pada gambar III.29 sebagai berikut :

No Kirim	Tgl Kirim	No Faktur	ID Customer	Nama Customer	Ongkir
XXXXX	Xx	XXXXXXXX	XXXXXXXX	999999	XXXXXXXX
XXXXX	Xx	XXXXXXXX	XXXXXXXX	999999	XXXXXXXX

Gambar III.29. Rancangan *Output* Laporan Pengiriman

5. Rancangan *Output* Laporan Jurnal Umum

Perancangan *Output* Laporan Jurnal Umum merupakan form untuk penyimpanan data-data hasil dari penjualan alat berat. Adapun bentuk *form pil* Laporan Jurnal Umum dapat dilihat pada Gambar III.30 Sebagai berikut :

Gambar III.30. Rancangan pilLaporan Pengiriman

Adapun perancangan *output* Laporan Jurnal Umum dapat di lihat pada gambar III.31 sebagai berikut :

FormLaporanJurnal

PT. PERKEBUNAN NUSANTARA IV(PERSERO)
LAPORAN PENJUALAN

Bln kirim xxxx xxxx

Tgl	Keterangan	NoRef	Debet	Kredit
xx	Kas	Xxxxxx	999999	00
Xx	Penjualan produk	Xxxxxx	00	999999

999999 999999

Diketahui Oleh Medan, xxxx/xx/xx
Ditetapkan Oleh

Direksi AdminPenjualan

Gambar III.31. Rancangan *Output* Laporan Jurnal Umum