

BAB III

ANALISIS DAN DESAIN SISTEM

III.1 Analisis Masalah

Tahap analisis masalah ini bertujuan untuk mencari informasi mengenai sistem yang lama guna mendapatkan bahan evaluasi untuk pengembangan pada sistem yang akan dirancang. Dengan adanya bahan evaluasi sistem yang lama, maka diharapkan agar pembangunan aplikasi baru yang akan dilakukan dapat terbentuk dengan lebih baik dari pada sistem sebelumnya. CV.Sumber Segar Utama menggunakan semi komputerisasi dalam perhitungan laba persekutuan yaitu dengan menggunakan *Microsoft Access* untuk proses pengolahan datanya dan *Microsoft Excel* untuk proses perhitungan labanya. Akan tetapi aplikasi ini membutuhkan waktu yang lama dan belum optimal, sehingga terjadi kendala-kendala yang dihadapi seperti berikut ini:

1. Keakuratan data yang kurang dalam mendapatkan data informasi akuntansi pembagian laba persekutuan.
2. Kinerja akuntan yang kurang efisien dalam proses pembagian laba persekutuan karena belum diterapkan suatu aplikasi yang mempermudah dan menghemat waktu.
3. Laporan keuangan perusahaan tidak disajikan secara akurat dan lengkap, laporan yang meliputi laporan data anggota sekutu, laporan tambahan

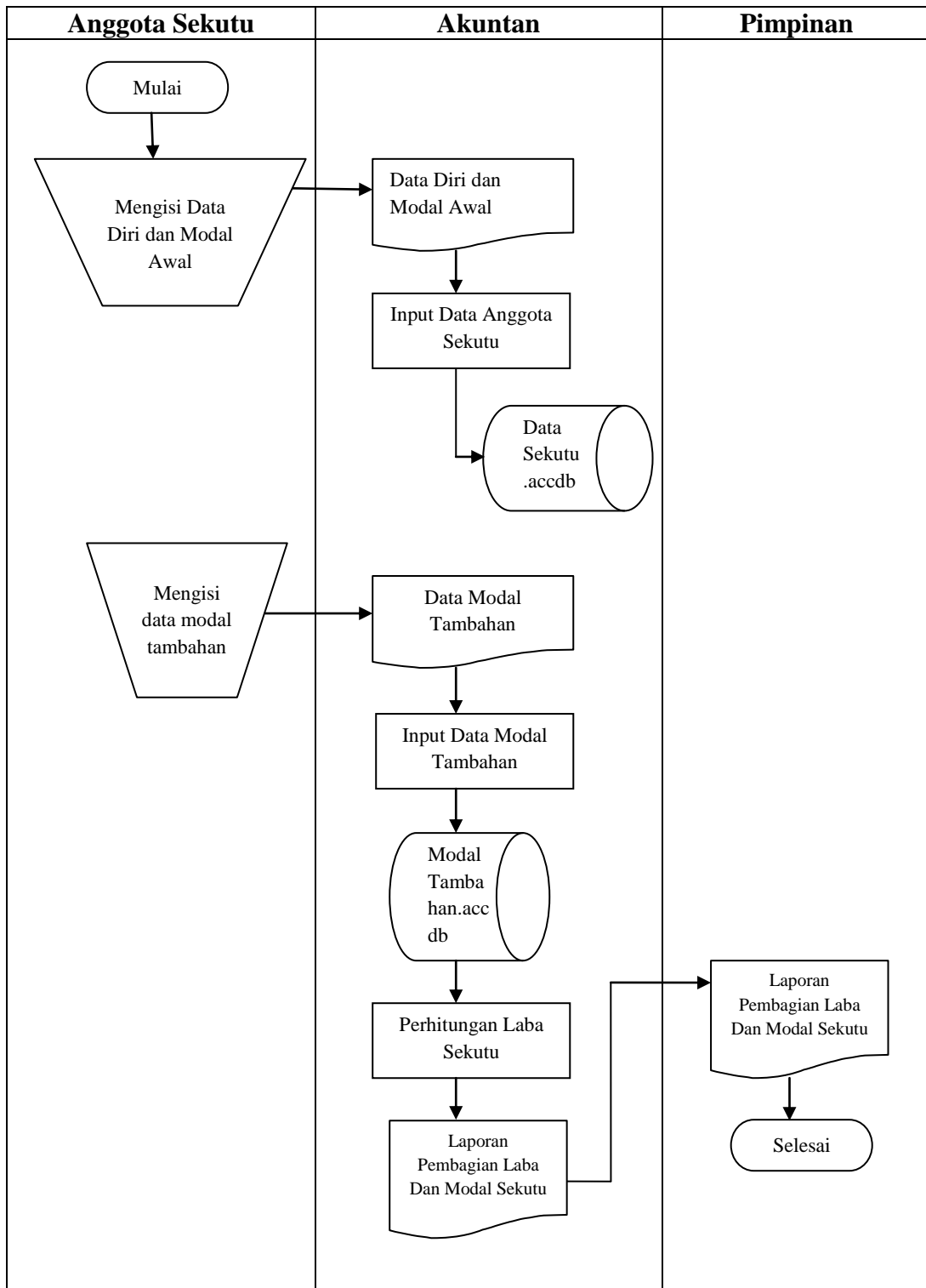
modal, laporan transaksi lain, laporan pendapatan laba perusahaan dan laporan pembagian laba anggota sekutu.

III.1.1. Input

Sistem yang berjalan pada CV.Sumber Segar Utama yang berkaitan dengan perhitungan laba persekutuan masih menggunakan cara semi komputerisasi yaitu hanya dengan membuat catatan dengan aplikasi *Microsoft Access* dan *Microsoft excel* yaitu mengenai mengenai data anggota, modal awal, modal tambahan, upah jasa dan tunjangan.

III.1.2. Proses

Analisa proses yaitu alur sistem yang sedang berjalan pada CV. Sumber Segar Utama dalam pengolahan data akuntansi perusahaan, sistem yang sedang berjalan dapat dilihat pada Gambar III.1 berikut :



Gambar III.1 Flow Of Document Pembagian Laba Persekutuan

III.1.3. Output

Analisa output untuk rangkaian kerja pada kegiatan sistem ialah hasil laba yang diterima oleh tiap-tiap anggota sekutu. Laporan inilah yang nantinya akan dijadikan acuan ataupun analisa bagi pihak-pihak yang membutuhkan informasi mengenai data pembagian laba persekutuan setiap tahunnya.

III.2. Penerapan Metode / Algoritma

Penerapan metode (cara) yang digunakan didalam perusahaan yaitu **Pembagian Laba- Jasa Rekan dan Investasi**, dimana para rekan dapat menyepakati bahwa rencana pembagian laba yang paling adil adalah menyediakan (1) tunjangan gaji dan (2) bunga atas investasi modal. Sisa laba bersih kemudian dibagi sesuai sama rata. Sebagai contoh, diasumsikan perjanjian persekutuan untuk Jamila Sari dan Chandra Mono membagi laba sebagai berikut :

- a. Tunjangan gaji bulanan sebesar 4% untuk Jamila Sari dan 2% untuk Chandra Mono.
- b. Bunga sebesar 12% atas saldo modal masing-masing rekan per 1 Januari.
- c. Sisa laba bersih dibagi rata di antara para rekan.

Jamila Sari memiliki saldo kredit sebesar Rp160.000.000 dalam akun modalnya per 1 Januari tahun fiskal berjalan, dan Chandra Mono memiliki saldo kredit sebesar Rp120.000.000 dalam saldo akun modal.

Laba bersih tahun tersebut sebesar Rp150.000.000 dibagi berdasarkan skema berikut :

Laba bersih Rp150.000.000

Pembagian laba bersih :

	Jamila Sari	Chandra Mono	Jumlah
Tunjangan gaji tahunan	Rp6.000.000	Rp3.000.000	Rp9.000.000
Tunjangan bunga	Rp19.200.000 ¹	Rp14.400.000 ²	Rp33.600.000
Sisa laba	Rp53.700.000	Rp53.700.000	Rp107.400.000
Laba bersih	Rp78.900.000	Rp71.100.000	Rp150.000.000

¹ 12% x Rp160.000.000

² 12% x Rp120.000.000

III.3 Desain Sistem Baru

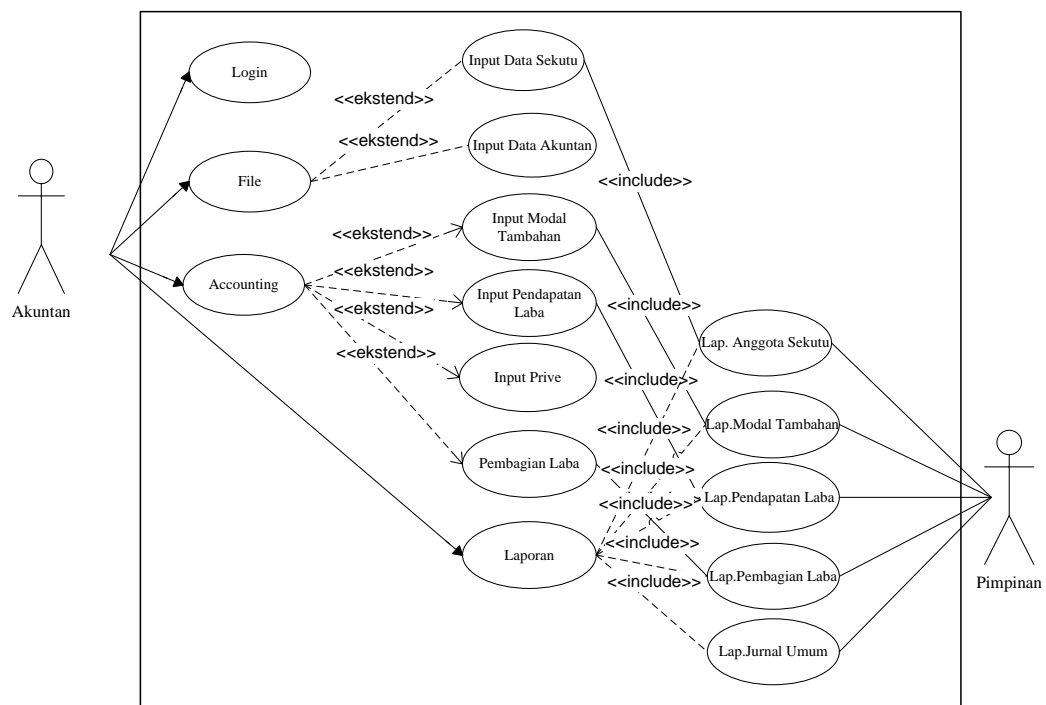
Setelah perancangan sistem direncanakan, maka akan dilakukan perancangan sistem baik global, terinci/detail dan perancangan *database*.

III.3.1 Desain Sistem Global

Rancangan global merupakan gambaran umum akan sistem secara keseluruhan program yang disajikan sebagai sasaran awal untuk dapat melanjutkan perancangan terinci. Dalam perancangan global, diuraikan rancangan proses sistem yang diusulkan berupa diagram *Use Case*, *Class Diagram*, *Sequence Diagram* dan *Activity Diagram*.

III.3.1.1 Use Case Diagram

Berikut adalah *use case diagram* Sistem Informasi Pembagian Laba Persekutuan Pada CV. Sumber Segar Utama dapat dilihat pada gambar III.2 berikut :

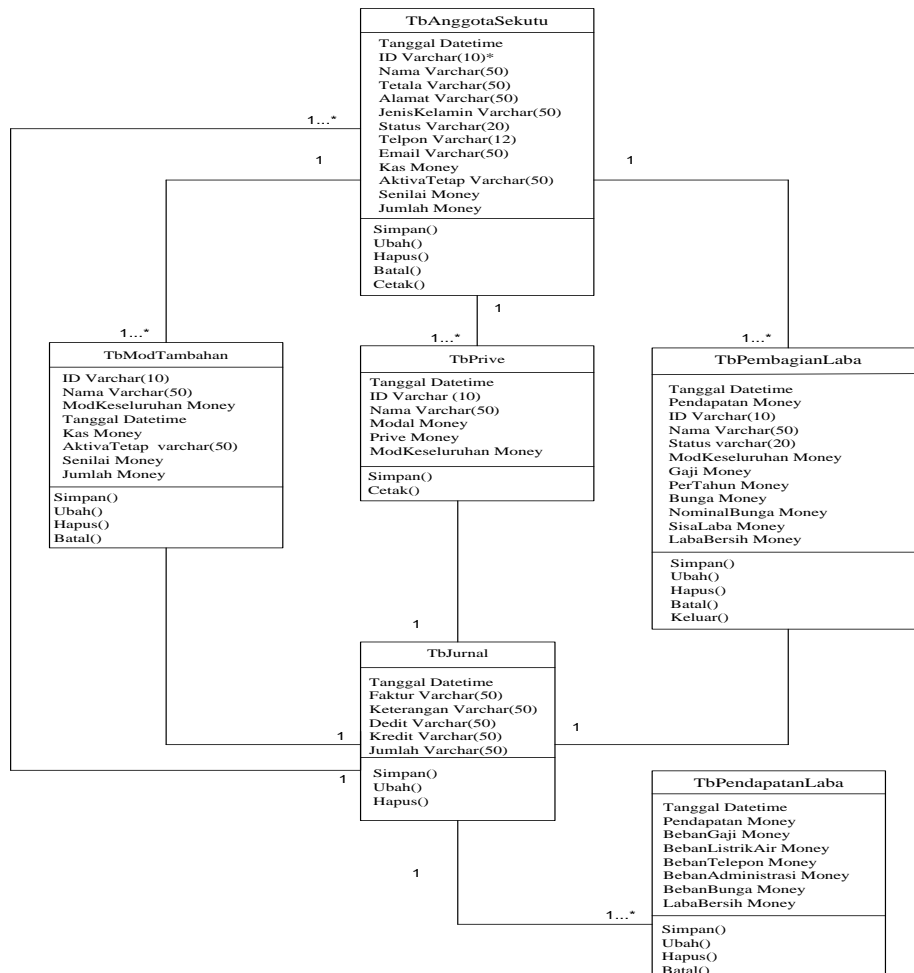


Gambar III.2 Use Case Pembagian Laba Persekutuan

III.3.1.2 Class Diagram

Diagram yang digunakan untuk menampilkan beberapa kelas serta paket-paket yang ada dalam sistem atau perangkat lunak yang sedang kita kembangkan. Diagram kelas (*Class Diagram*) memberi kita gambaran (diagram statis) tentang sistem atau perangkat lunak dan relasi – relasi

yang ada didalamnya. Bentuk *Class Diagram* dari sistem yang dibangun dapat dilihat pada gambar III.3 berikut:



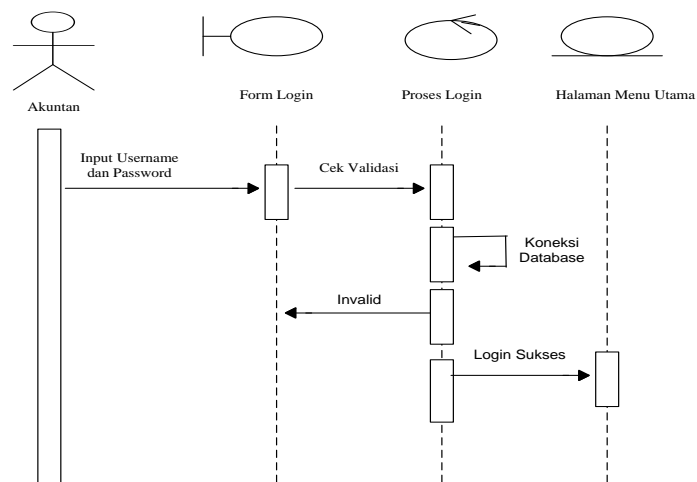
Gambar III.3 Class Diagram Pembagian Laba Persekutuan

III.3.1.3 Sequence Diagram

Sequence diagram menggambarkan kelakuan objek pada *use case* dengan mendeskripsikan waktu hidup objek dan pesan yang dikirimkan dan diterima antar objek. Berikut ini merupakan *sequence diagram* pembagian laba persekutuan pada CV. Sumber Segar Utama :

1. *Sequence Diagram Login*

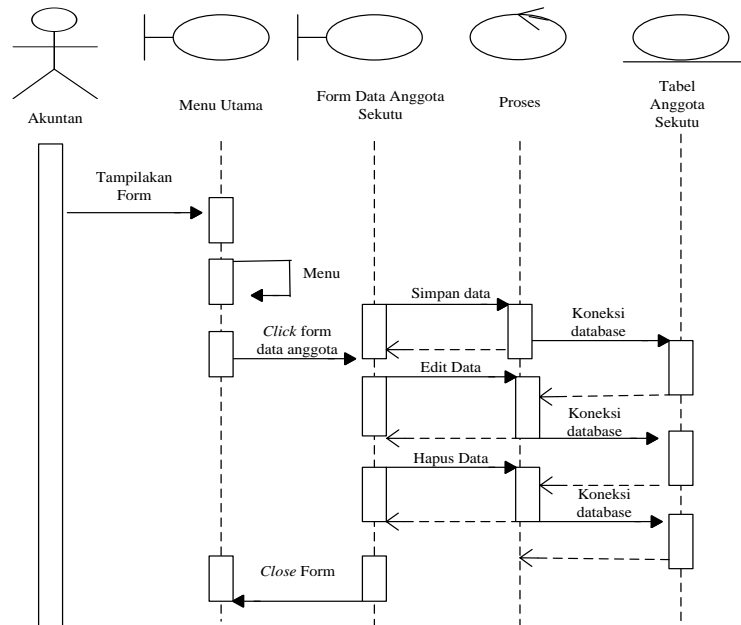
Desain ini berupa form masuk (*Login*) agar akuntan dapat masuk ke dalam menu utama yaitu dengan menginputkan username dan password yang benar. Berikut adalah *Sequence Diagram Login* Akuntan dan *Sequence Diagram Login* Pimpinan dapat dilihat pada Gambar III.4 berikut :



Gambar III.4 *Sequence Diagram Login*

2. *Sequence Diagram Data Sekutu*

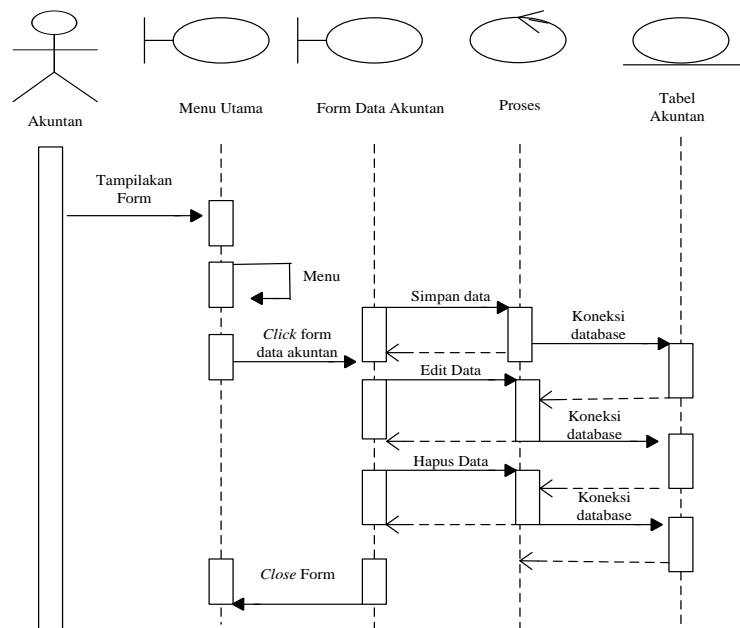
Desain ini berupa form data anggota sekutu, dimana akuntan menginputkan data diri para anggota sekutu . Agar akuntan dapat masuk ke dalam form Data Sekutu maka langkah pertama yang dilakukan adalah memilih form file di menu utama dan pilih data sekutu, kemudian inputkan data diri para anggota sekutu tersebut. Berikut adalah *Sequence Diagram* Data Sekutu dapat dilihat pada gambar III.5 berikut :



Gambar III.5 Sequence Diagram Input Data Anggota Sekutu

3. Sequence Diagram Data Akuntan

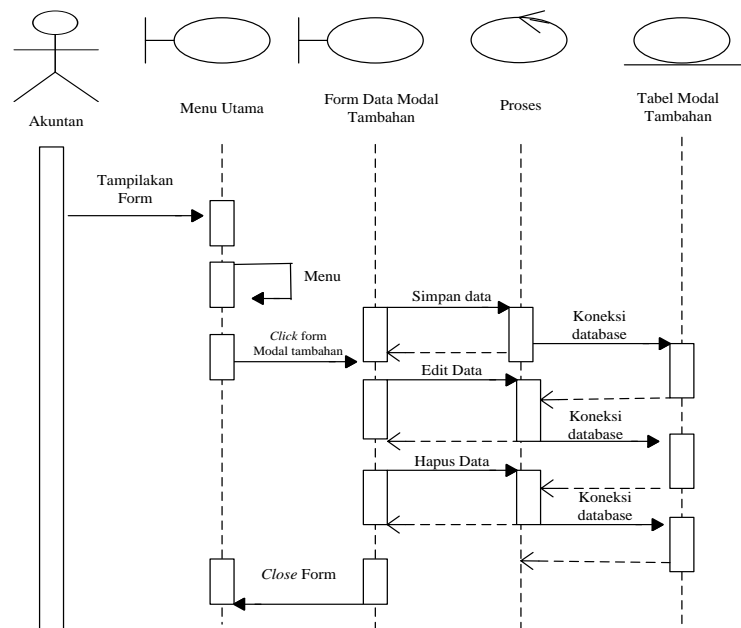
Desain ini berupa form data akuntan, dimana akuntan menginputkan data dirinya. Untuk dapat masuk ke dalam form data akuntan maka langkah pertama yang dilakukan adalah memilih menu file kemudian pilih data akuntan, kemudian inputkan data diri akuntan tersebut. Berikut adalah *Sequence Diagram* Data akuntan dapat dilihat pada gambar III.6 berikut :



Gambar III.6 Sequence Diagram Input Data Akuntan

4. Sequence Diagram Modal Tambahan

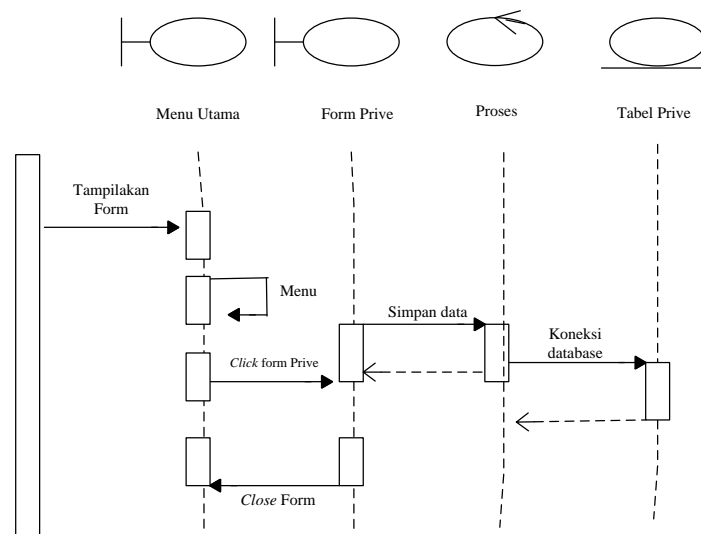
Desain ini berupa form data tambahan modal, dimana akuntan menginputkan modal tambahan yang diberikan para anggota sekutu . Agar akuntan dapat masuk ke dalam form data tambahan modal maka langkah pertama yang dilakukan adalah memilih form accounting pada menu utama dan pilih modal tambahan, kemudian inputkan modal tambahan yang diberikan para anggota sekutu tersebut. Berikut adalah *Sequence Diagram* data tambahan modal dapat dilihat pada gambar III.7 berikut :



Gambar III.7 Sequence Diagram Data Modal Tambah

5. Sequence Diagram Prive

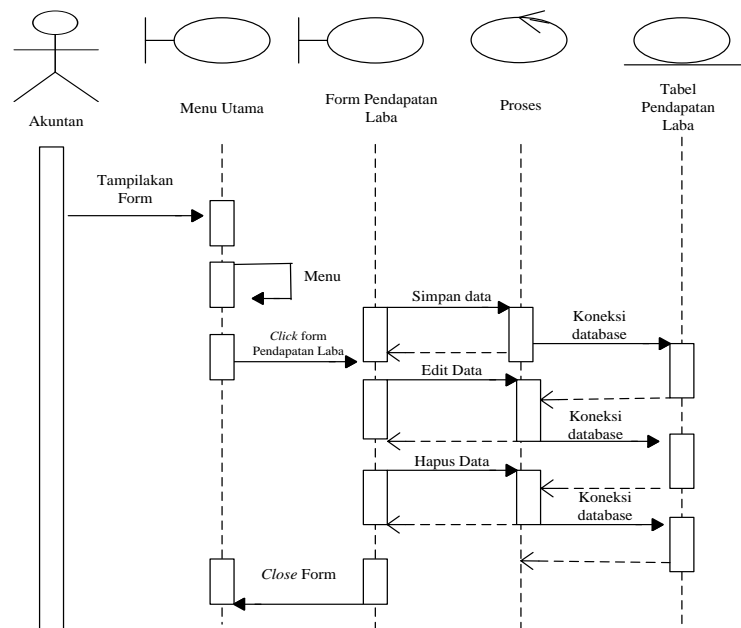
Desain ini berupa form prive, yaitu anggota sekutu mengambil dana secara pribadi yang di peroleh dari modal yang telah ia berikan. Agar akuntan dapat masuk ke dalam form prive maka langkah pertama yang dilakukan adalah memilih form accounting pada menu utama dan pilih prive, kemudian inputkan data yang diperlukan dalam transaksi tersebut. Berikut adalah *Sequence Diagram* prive dapat dilihat pada gambar III.8 berikut :



Gambar III.8 Sequence Diagram Prive

6. Sequence Diagram Pendapatan Laba

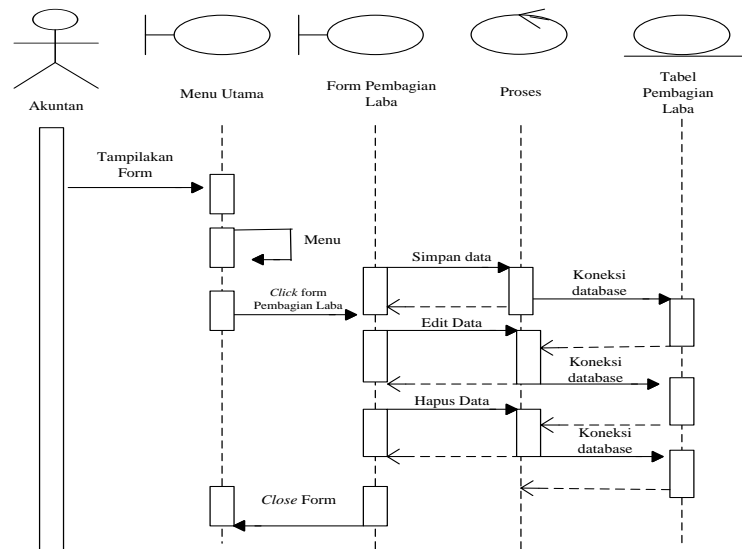
Desain ini berupa form pendapatan usaha, dimana akuntan menginputkan seluruh pendapatan usaha beserta beban-beban yang harus dibayarkan. Agar akuntan dapat masuk ke dalam form pendapatan laba maka langkah pertama yang dilakukan adalah memilih form accounting pada menu utama dan pilih pendapatan laba, kemudian inputkan seluruh record yang berkaitan dengan pendapatan laba tersebut. Berikut adalah *Sequence Diagram* pendapatan dapat dilihat pada gambar III.9 berikut :



Gambar III.9 Sequence Diagram Pendapatan Laba

7. Sequence Diagram Pembagian Laba

Desain ini berupa form pembagian laba, dimana akuntan menghitung seluruh laba anggota sekutu yang berasal dari pemberian modal masing-masing anggota. Agar akuntan dapat masuk ke dalam form pembagian laba maka langkah pertama yang dilakukan adalah memilih form accounting pada menu utama dan pilih pembagian laba. Lalu inputkan seluruh record yang berkaitan dengan perhitungan laba tersebut. Berikut adalah *Sequence Diagram* pembagian laba dapat dilihat pada Gambar III.10 berikut :

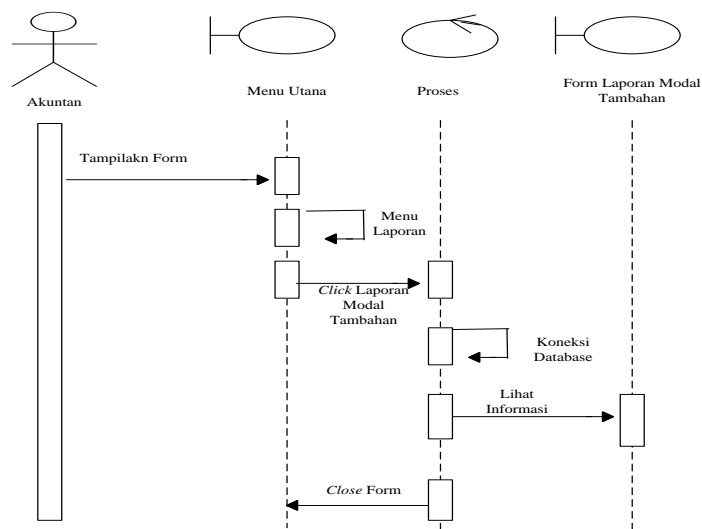


Gambar III.10 Sequence Diagram Pembagian Laba

8. Sequence Diagram Laporan Modal Tambahan

Sequence Diagram Laporan Data Modal Tambahan dapat dilihat pada

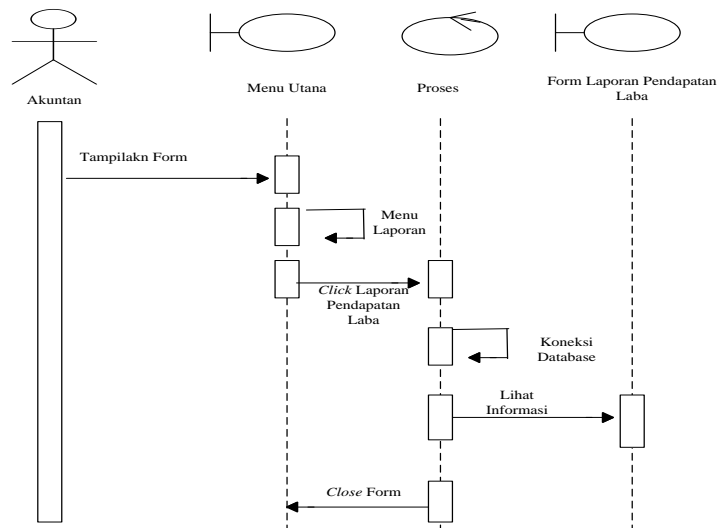
Gambar III.11 berikut:



Gambar III.11 Sequence Diagram Laporan Modal Tambahan

9. Sequence Diagram Laporan Pendapatan Laba

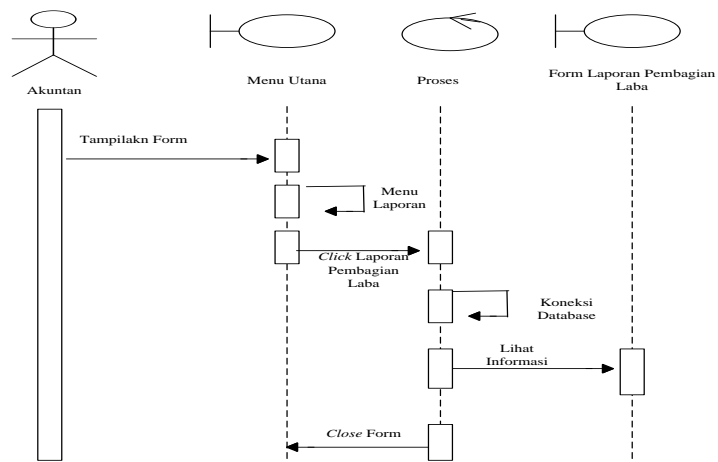
Sequence Diagram Laporan Pendapatan Laba dapat dilihat pada Gambar III.12 berikut:



Gambar III.12 Sequence Diagram Laporan Pendapatan Laba

10. Sequence Diagram Laporan Pembagian Laba

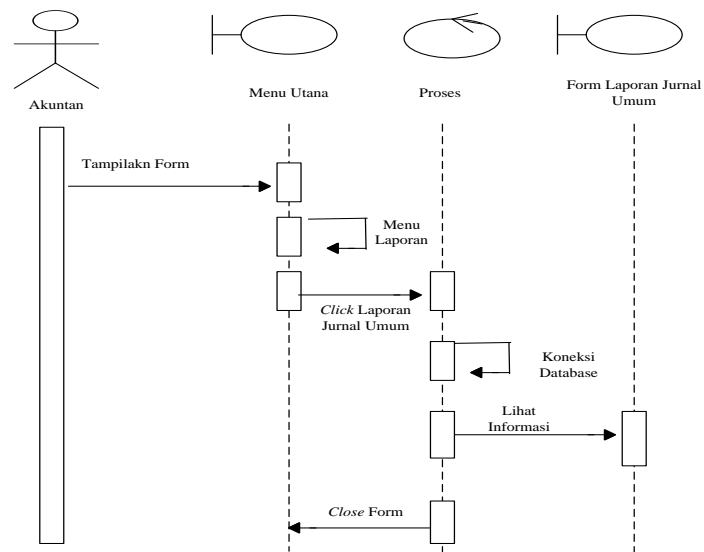
Sequence Diagram Laporan Pembagian Laba dapat dilihat pada Gambar III.13 berikut:



Gambar III.13 Sequence Diagram Laporan Pembagian Laba

11. *Sequence Diagram* Laporan Jurnal Umum

Sequence Diagram Laporan Jurnal Umum dapat dilihat pada Gambar III.14 berikut:



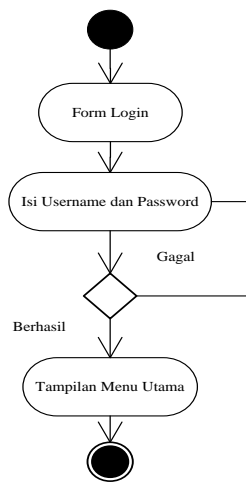
Gambar III.14 *Sequence Diagram* Laporan Jurnal Umum

III.3.1.4 *Activity Diagram*

Activity Diagram menggambarkan *workflow* (aliran kerja) atau aktivitas dari sebuah sistem atau proses bisnis. Proses Bisnis yang telah digambarkan pada *use case* diagram dijabarkan dengan *Activity* diagram :

1. *Activity Diagram* Login

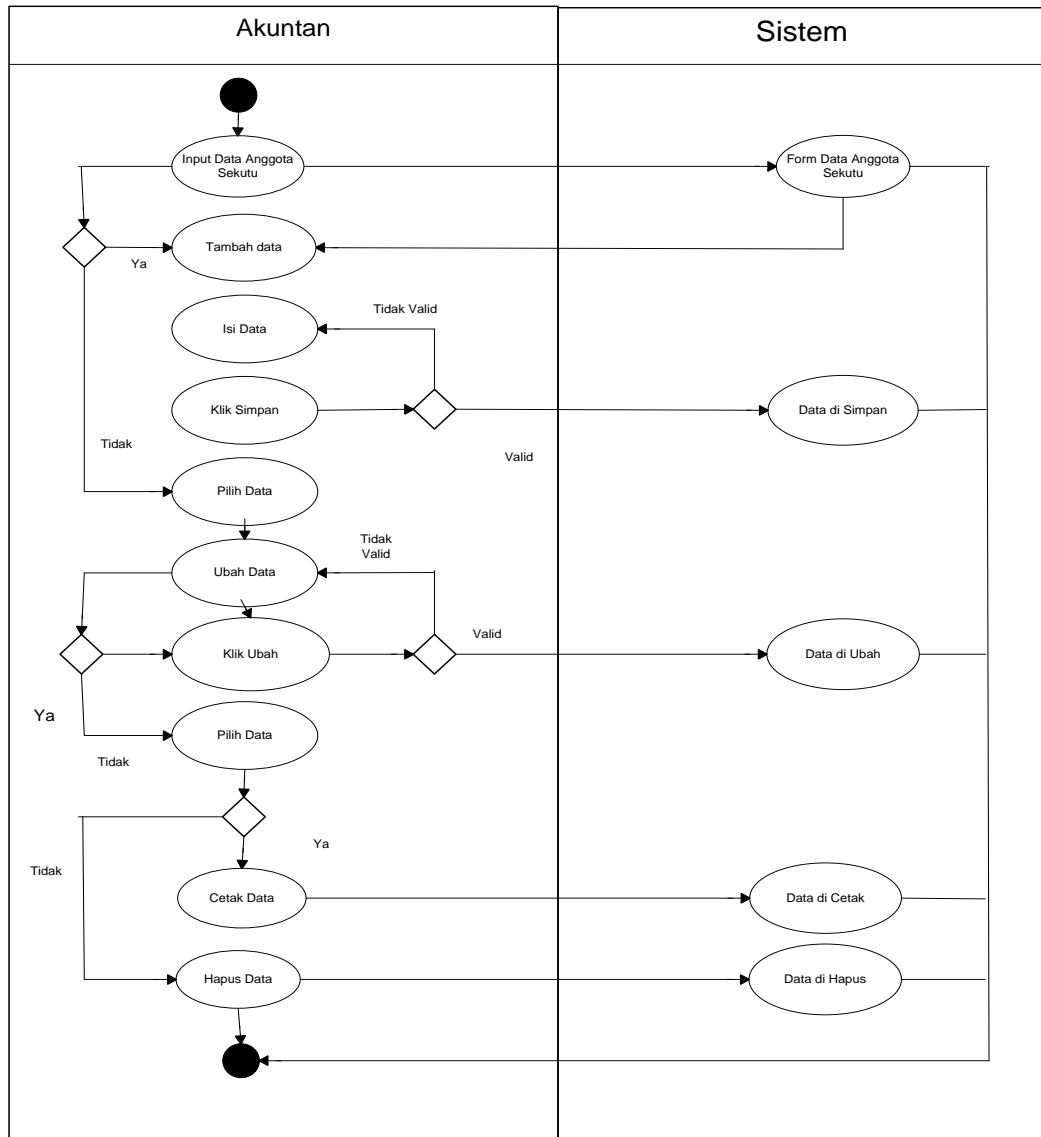
Aktifitas untuk melakukan login untuk dapat masuk kedalam sistem terlihat seperti gambar III.15 berikut :



Gambar III.15 Activity Diagram Login

2. Activity Diagram Input Data Anggota Sekutu

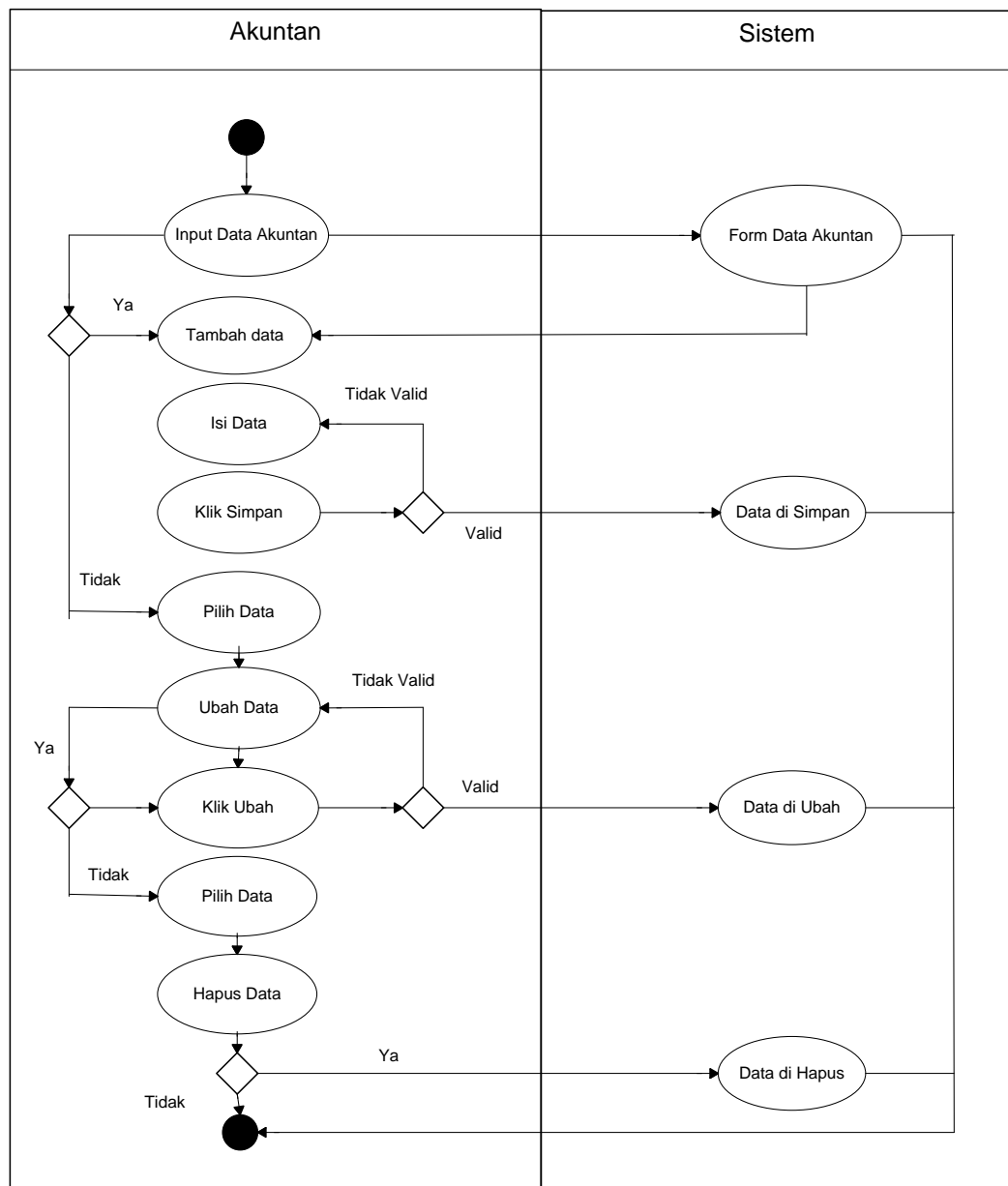
Aktifitas untuk melakukan pengolahan data terhadap data diri (*profil*) para anggota pemberi modal terlihat seperti pada gambar III.16 berikut :



Gambar III.16 Activity Diagram Data Anggota Sekutu

3. Activity Diagram Input Data Akuntan

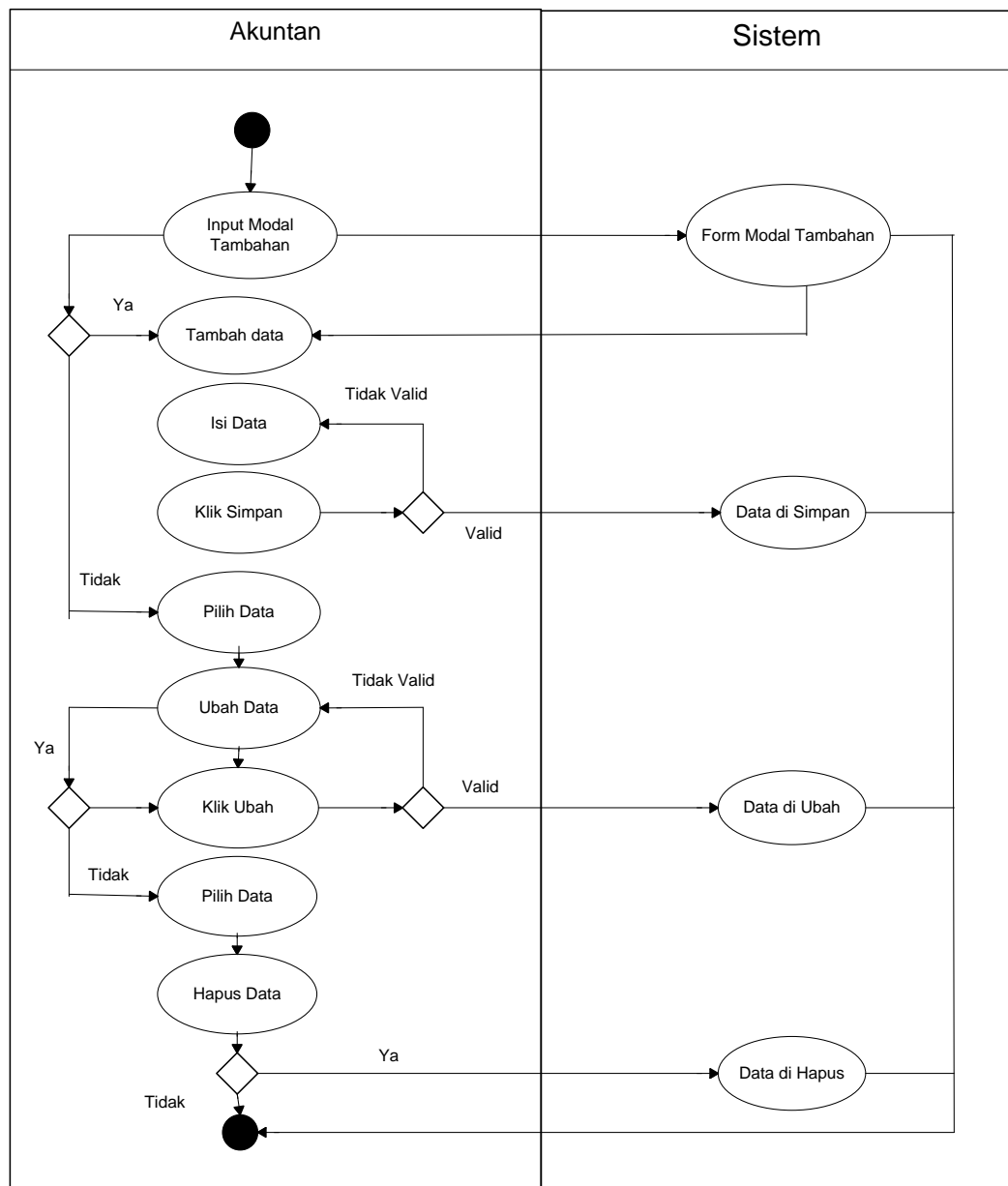
Aktifitas untuk melakukan pengolahan data terhadap data user terlihat seperti pada gambar III.17 berikut :



Gambar III.17 Activity Diagram Data Akuntan

4. Activity Diagram Modal Tambahan

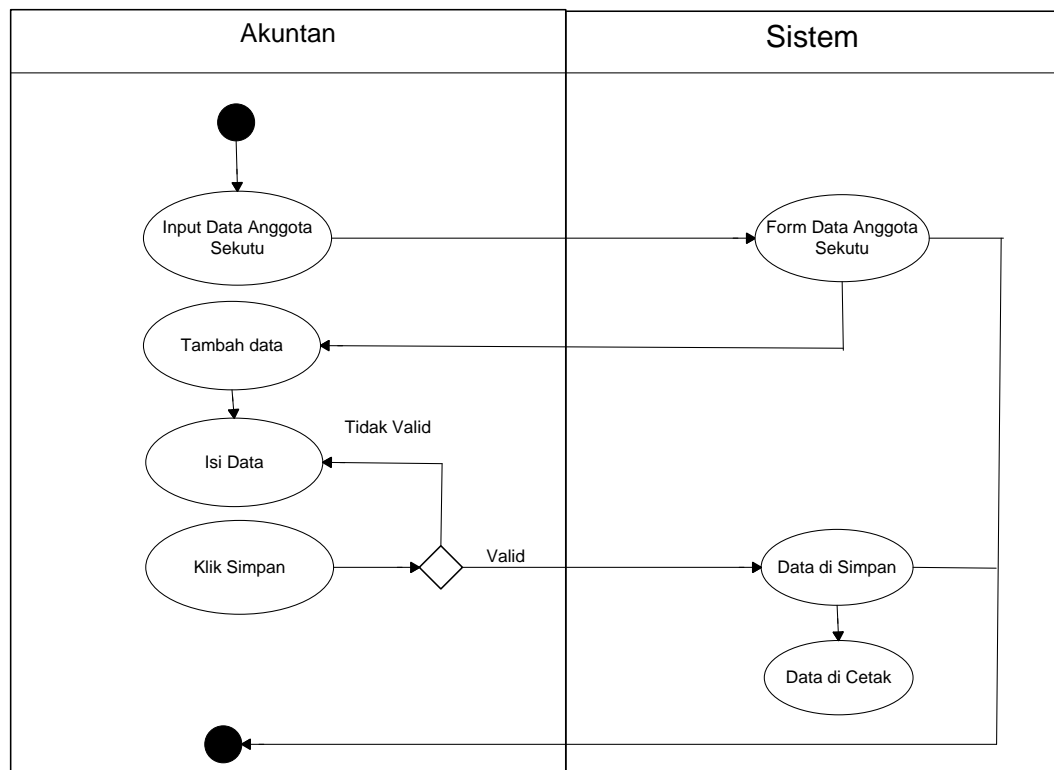
Aktifitas untuk melakukan tambahan modal berupa kas maupun aktifa tetap yang diberikan oleh anggota sekutu terlihat seperti pada gambar III.18 berikut :



Gambar III.18 Activity Diagram Modal Tambahan

3. Activity Diagram Prive

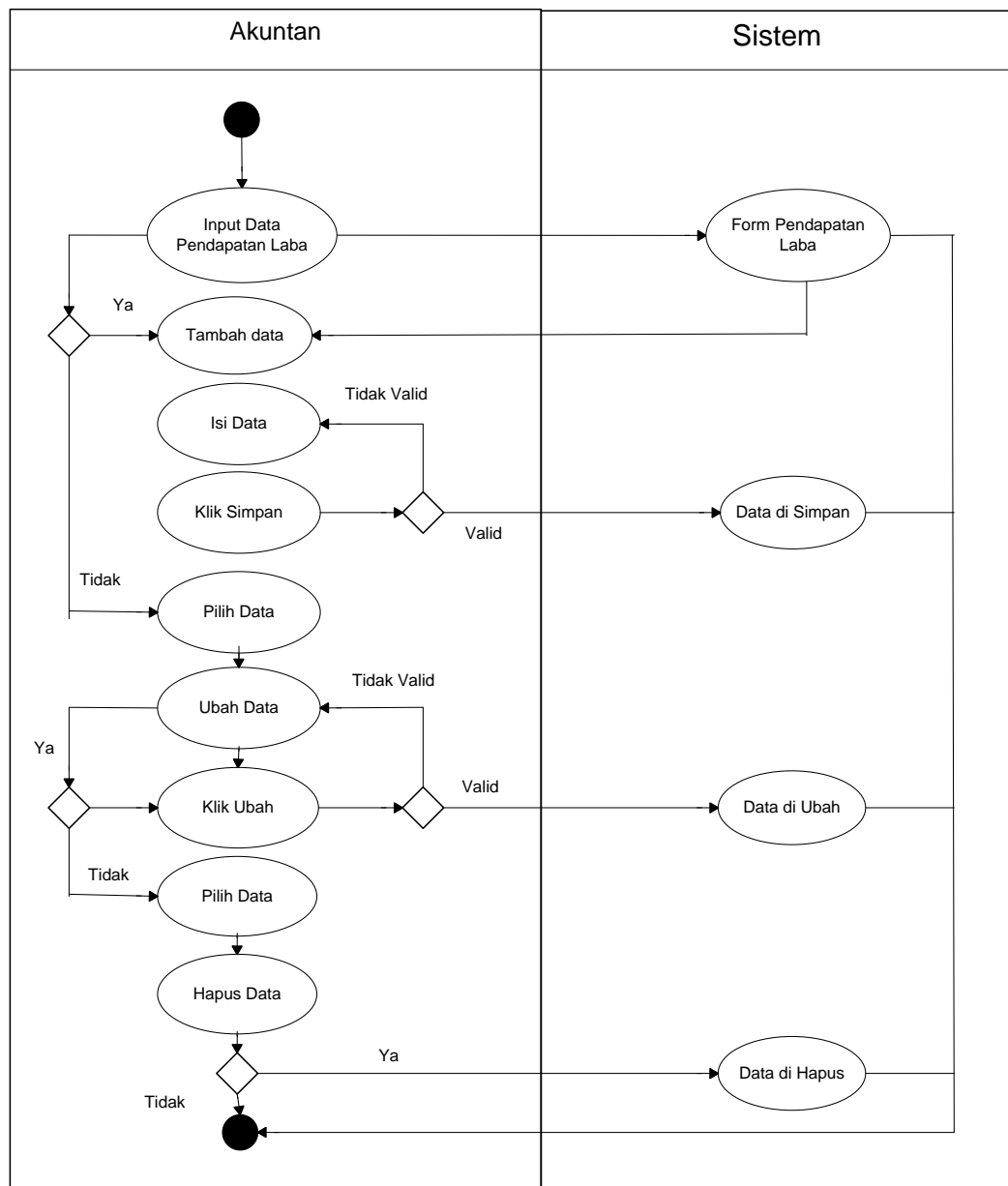
Aktifitas untuk mengoperasikan dana pribadi yang diambil oleh anggota sekutu atas modal yang telah ia berikan terlihat seperti pada gambar III.19 berikut :



Gambar III.19 Activity Diagram Prive

4. Activity Diagram Pendapatan Laba

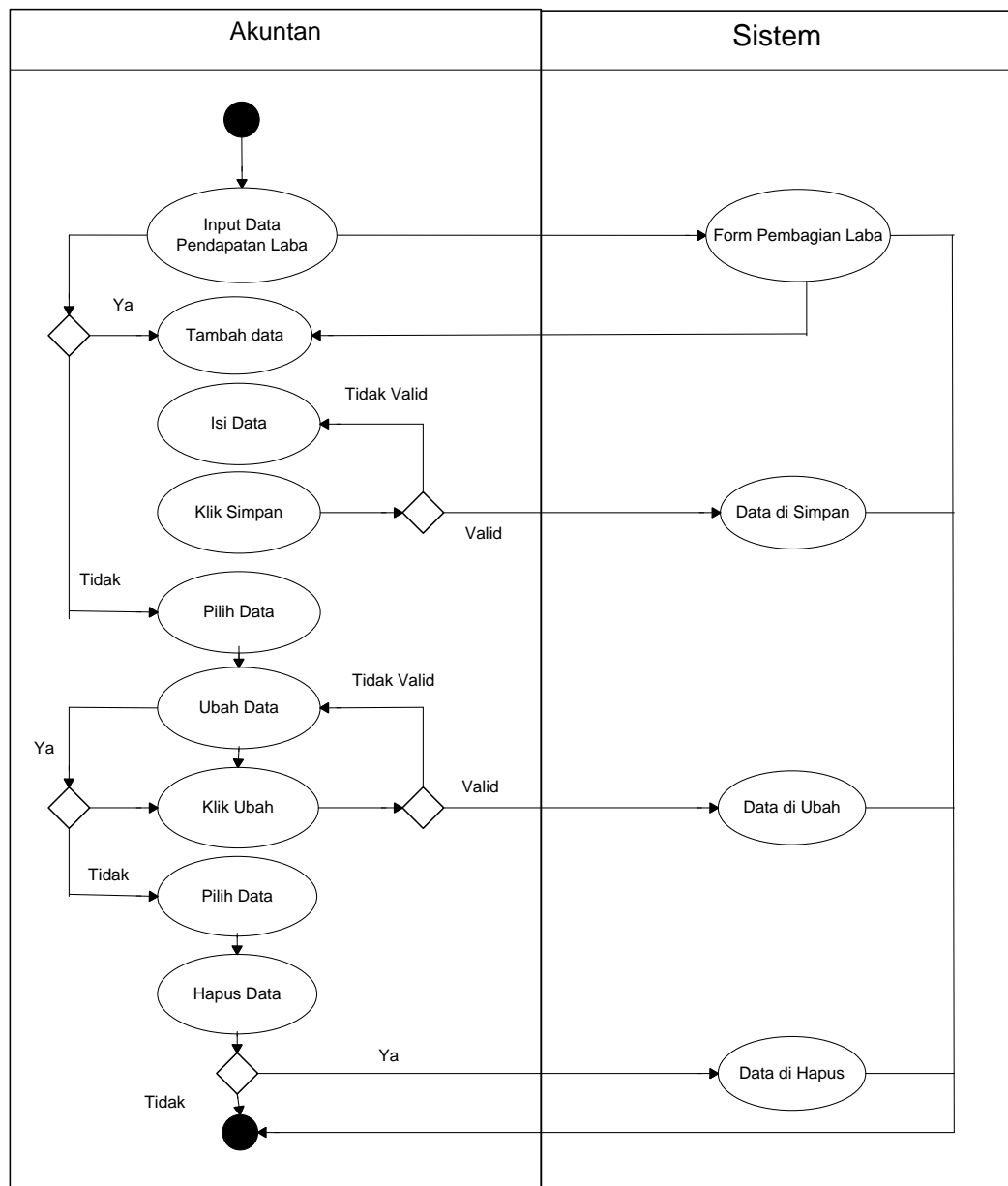
Aktifitas untuk melakukan perhitungan pendapatan perusahaan yang berupa laba bersih dapat dilihat seperti pada gambar III.20 berikut :



Gambar III.20 Activity Diagram Pendapatan Laba

5. Activity Diagram Pembagian Laba

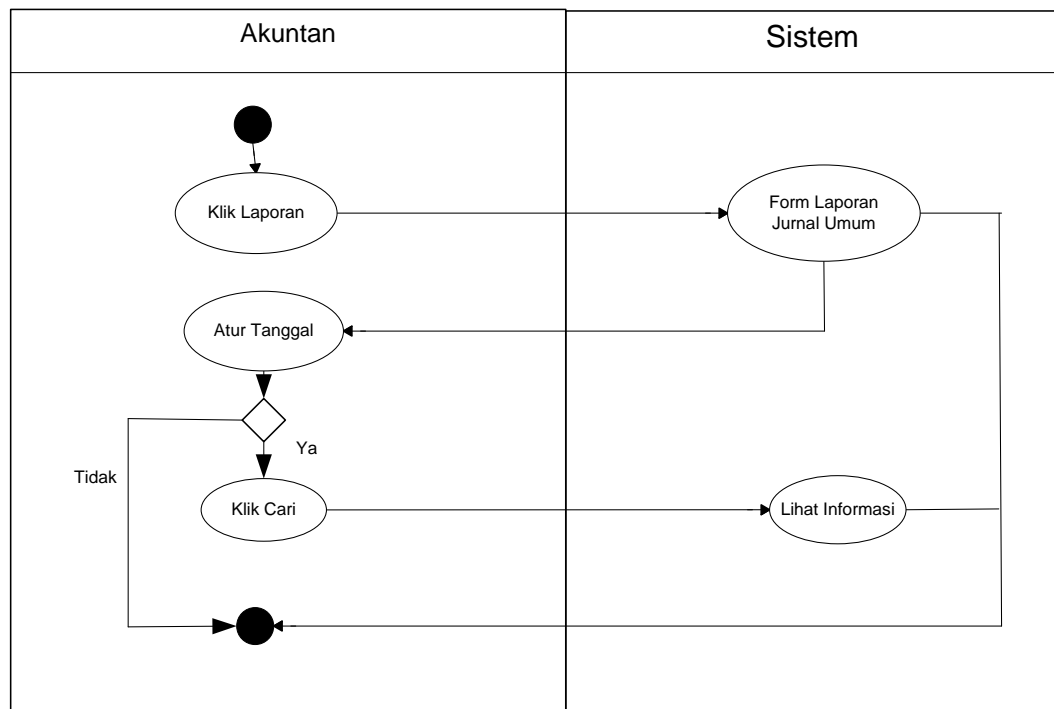
Aktifitas untuk melakukan perhitungan laba bersih yang diterima oleh para anggota sekutu berdasarkan modal yang diberikan masing-masing dapat dilihat pada Gambar III.21 berikut :



Gambar III.21 Activity Diagram Pembagian Laba

6. Activity Diagram Jurnal Umum

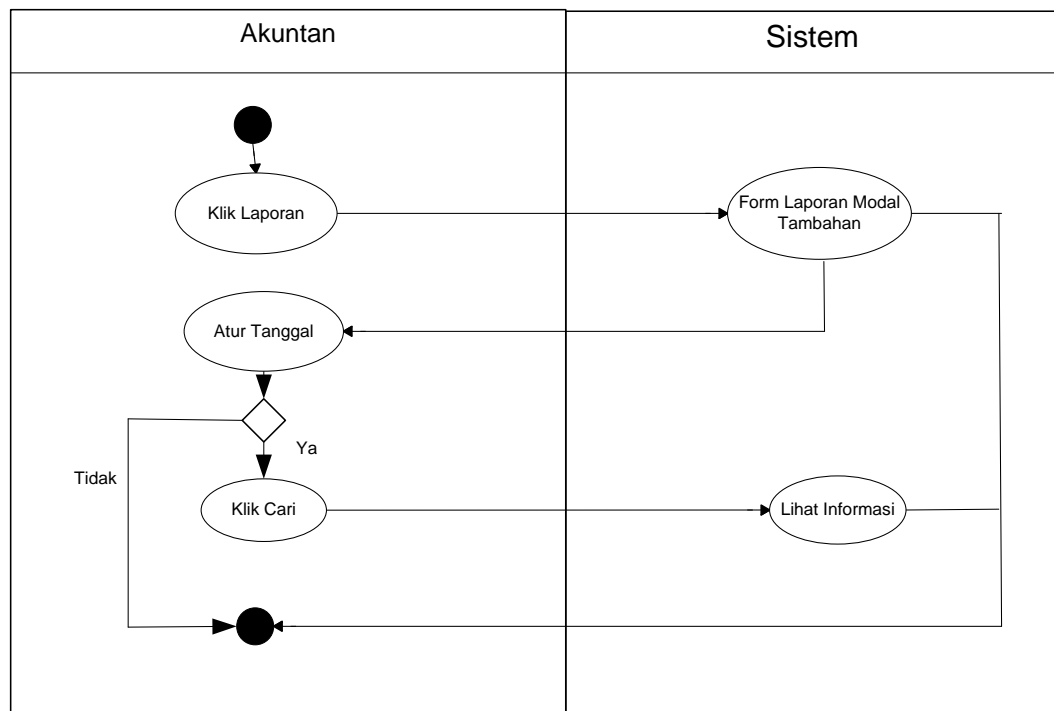
Aktifitas yang dilakukan untuk melihat informasi mengenai jurnal umum dapat dilihat pada gambar III.22 berikut :



Gambar III.22 Activity Diagram Laporan Jurnal Umum

7. Activity Diagram Laporan Modal Tambahan

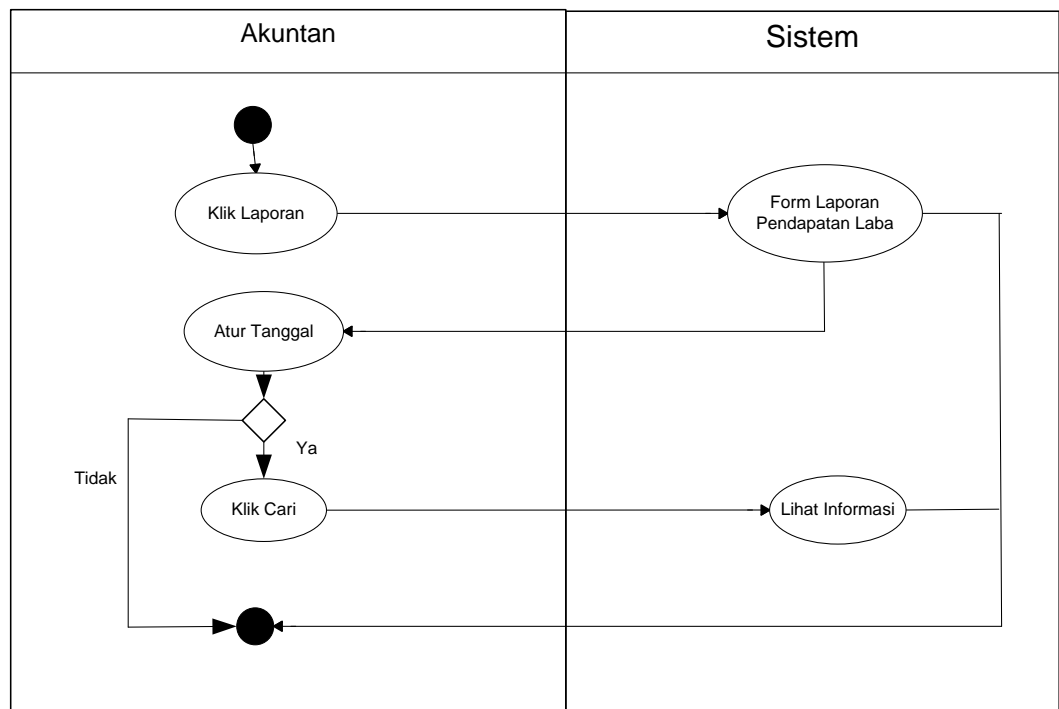
Aktifitas yang dilakukan untuk melihat informasi mengenai data tambahan modal dapat dilihat pada gambar III.23 berikut:



Gambar III.23 Activity Diagram Laporan Modal Tambahan

8. Activity Diagram Laporan Pendapatan Laba

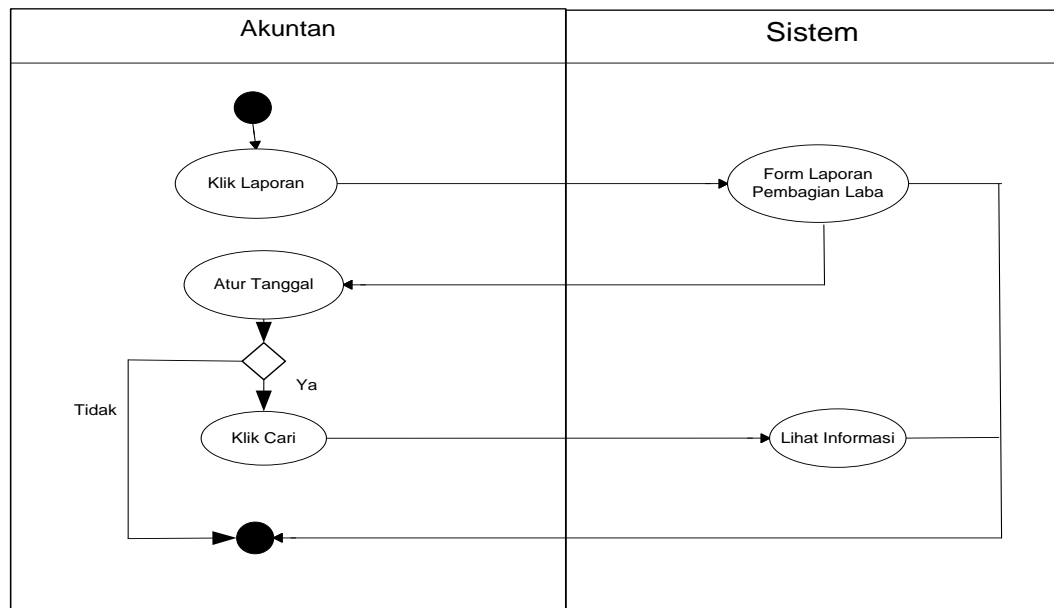
Aktifitas yang dilakukan untuk melihat informasi mengenai pendapatan berupa laba per periode dapat dilihat pada gambar III.24 berikut:



Gambar III.24 Activity Diagram Laporan Pendapatan Laba

9. Activity Diagram Laporan Pembagian Laba

Aktifitas yang dilakukan untuk melihat informasi mengenai pembagian laba dapat dilihat pada Gambar III.25 berikut:



Gambar III.25 Activity Diagram Laporan Pembagian Laba

III.4 Desain Database

Desain *database* bertujuan untuk merancang struktur tabel sebagai pengolahan data. Adapun teknik pemodelan *database* yang digunakan dalam mendesain database sistem informasi akuntansi pembagian laba persekutuan adalah sebagai berikut :

1. Desain Tabel

Berikut ini merupakan rancangan struktur tabel yang akan dirancang dalam membuat sistem informasi akuntansi pembagian laba persekutuan:

1) Struktur Tabel User

Tabel Akuntan digunakan untuk menyimpan data KdUser, NamaUser, PassUser, Status dan Tanggal. Selengkapnya mengenai tabel akuntan ini dapat dilihat pada tabel III.1 berikut :

Tabel III.1 Rancangan Tabel Akuntan

Nama Database		PembagianLaba			
Nama Tabel		TbAkuntan			
No	Nama Field	Tipe Data	Ukuran	Not Null	Kunci
1	Tanggal	Datetime	-	Tidak	-
2	KdUser	Varchar	10	Tidak	Primary Key
3	NamaUser	Varchar	50	Tidak	-
5	PassUser	Varchar	50	Tidak	-

2) Struktur Tabel Anggota Sekutu

Tabel Anggota sekutu digunakan untuk menyimpan data Tanggal, ID, Nama , Ttgl, Alamat, Jender, Status,Telpon, Email, Kas, AktivaTetap, Senilai dan Jumlah. Selengkapnya mengenai tabel Anggota Sekutu dapat dilihat pada Tabel III.2 berikut :

Tabel III.2 Racangan Tabel Anggota Sekutu

Nama Database		PembagianLaba			
Nama Tabel		TbAnggotaSekutu			
No	Nama Field	Tipe Data	Ukuran	Not Null	Kunci
1	Tanggal	Datetime	-	Tidak	-
2	ID	Varchar	10	Tidak	Primary Key
3	Nama	Varchar	50	Tidak	-
4	Tetala	Varchar	50	Tidak	-
5	Alamat	Varchar	50	Tidak	-
6	Jender	Varchar	50	Tidak	-
7	Status	Varchar	50	Tidak	-
8	Telpon	Varchar	50	Tidak	-
9	Email	Varchar	50	Tidak	-
10	Kas	Money	-	Ya	-
11	AktivaTetap	Varchar	50	Ya	-
12	Senilai	Money	-	Ya	-
13	Jumlah	Money	-	Tidak	-

3) Struktur Tabel Modal Tambahan

Tabel Modal Tambahan digunakan untuk menyimpan data Tanggal, ID, Nama Anggota, Modal, Kas, AktivaTetap, Senilai dan Jumlah. Selengkapnya mengenai tabel modal tambahan dapat dilihat pada Tabel III.3 berikut :

Tabel III.3 Racangan Tabel Modal Tambahan

<i>Nama Database</i>		PembagianLaba			
Nama Tabel		TbModTambahan			
No	Nama Field	Tipe Data	Ukuran	Not Null	Kunci
1	ID	Varchar	10	Tidak	-
2	Nama	Varchar	50	Tidak	-
3	ModTambahan	Varchar	50	Tidak	-
4	Tanggal	Datetime	50	Tidak	-
5	Kas	Money	-	Ya	-
6	AktivaTetap	Varchar	50	Ya	-
7	Senilai	Money	-	Ya	-
8	Jumlah	Money	-	Tidak	-

4) Struktur Tabel Prive

Tabel Prive digunakan untuk menyimpan data Tanggal, ID, Nama Modal,Prive dan Modal Keseluruhan. Selengkapnya mengenai tabel Anggota Prive dapat dilihat pada Tabel III.4 berikut :

Tabel III.4 Racangan Tabel Prive

<i>Nama Database</i>		PembagianLaba			
Nama Tabel		TbPrive			
No	Nama Field	Tipe Data	Ukuran	Not Null	Kunci
1	Tanggal	Datetime	-	Tidak	-
2	ID	Varchar	10	Tidak	-
3	Nama	Varchar	50	Tidak	-
4	Modal	Money	-	Tidak	-
5	Prive	Money	-	Tidak	-
6	ModKeseluruhan	Money	-	Tidak	-

5) Struktur Tabel Pendapatan Laba

Tabel pendapatan laba digunakan untuk menyimpan data Periode, Pendapatan, Beban Gaji, Beban ListrikAir, Beban Telpon, Beban Administrasi, Beban Bunga dan LabaBersih. Selengkapnya mengenai tabel transaksi lain dapat dilihat pada Tabel III.5 berikut :

Tabel III.5 Rancangan Tabel Pendapatan Laba

<i>Nama Database</i>		PembagianLaba			
Nama Tabel		TbPendapatanLaba			
No	Nama Field	Tipe Data	Ukuran	Not Null	Kunci
1	Periode	Datetime	-	Tidak	<i>Primary Key</i>
2	Pendapatan	Money	-	Tidak	-
3	BbnGaji	Money	-	Tidak	-
4	BbnListrikAir	Money	-	Tidak	-
5	BbnTelpon	Money	-	Tidak	-
6	BbnAdm	Money	-	Tidak	-
7	BbnBunga	Money	-	Tidak	-
8	LabaBersih	Money	-	Tidak	-

6) Struktur Tabel Pembagian Laba

Tabel transaksi lain digunakan untuk menyimpan data Periode, Pendapatan, ID, NamaAnggota, Status, ModKeseluruhan, Gaji, Pertahun, Bunga, NominalBunga, SisaLaba dan LabaBersih. Selengkapnya mengenai tabel pembagian laba dapat dilihat pada Tabel III.6 berikut :

Tabel III.6 Pembagian Laba

<i>Nama Database</i>		PembagianLaba			
Nama Tabel		TbPembagianLaba			
No	Nama Field	Tipe Data	Ukuran	Not Null	Kunci
1	Periode	Datetime	-	Tidak	-
2	Pendapatan	Money	-	Tidak	-
3	ID	Varchar	50	Tidak	-

4	Nama	Varchar	50	Tidak	-
5	Status	Varchar	50	Tidak	-
6	ModKeseluruhan	Money	-	Tidak	-
7	Gaji	Money	-	Tidak	-
8	PerTahun	Money	-	Tidak	-
9	Bunga	Varchar	50	Tidak	-
10	NominalBunga	Money	-	Tidak	-
11	SisaLaba	Money	-	Tidak	-
12	LabaBersih	Money	-	Tidak	-

7) Struktur Tabel Jurnal Umum

Tabel jurnal umum digunakan untuk menyimpan jurnal umum atas kegiatan transaksi yang dilakukan oleh anggota sekutu meliputi : Tanggal, NoRef, Keterangan, Debit dan Kredit. Selengkapnya mengenai tabel jurnal umum dapat dilihat pada Tabel III.7 berikut :

Tabel III.7 Rancangan Tabel Jurnal Umum

Nama Database		PembagianLaba			
Nama Tabel		TbJurnalUmum			
No	Nama Field	Tipe Data	Ukuran	Not Null	Kunci
1	Tanggal	Datetime	-	Tidak	-
2	NoRef	Varchar	50	Tidak	-
3	Keterangan	Varchar	50	Tidak	-
4	Debit	Money	-	Ya	-
5	Kredit	Money	-	Ya	-

III.5 Desain User Interface

Tahap perancangan berikutnya yaitu *Desain User Interface* yaitu perancangan bentuk fisik atau bagan arsitektur sistem yang diusulkan. Berdasarkan hal tersebut, penulis akan menguraikan rancangan sistem yang diusulkan.

III.5.1 Desain Output

Desain output adalah suatu bentuk keluaran atau tabel-tabel laporan yang dibutuhkan dalam perancangan Sistem Informasi Akuntansi Pembagian Laba Persekutuan Pada CV. Sumber Segar Utama.

1. Laporan Anggota Sekutu

Logo	CV.SUMBER SEGAR UTAMA MEDAN Jalan Jend.Gatot Subroto No.288 Medan Petisah, Sumatera Utara – (061) 4151108
DATA DIRI ANGGOTA PERSEKUTUAN	
ID	
NAMA ANGGOTA	
DETAIL	MODAL AWAL
Tempat/Tgl Lahir :	Aktiva
Alamat	Senilai
Jender	Kas
Status	Total
Telepon	
Email	
	Modal Keseluruhan
Diketahui Oleh: Anggota Sekutu	Medan, Dicetak Oleh: Akuntan
(_____)	(_____)
Disahkan Oleh: Pimpinan	
(_____)	

Gambar III.26 Desain Output Laporan Anggota Sekutu

2. Laporan Modal Tambahan

Logo	CV. SUMBER SEGAR UTAMA LAPORAN MODAL TAMBAHAN ANGGOTA PERSEKUTUAN							
Jalan Jend.Subroto No.288, Medan Petisah, Sumatera Utara – (061) 45727371								
ID	Nama	Tanggal	Modal	Kas	Aktiva	Jenis	Senilai	Jumlah
Disetujui Oleh :						Medan,		
(_____)						Dicetak Oleh :		
(_____)						(_____)		

Gambar III.27 Desain Output Laporan Modal Tambahan

3. Cetak Prive

Logo	CV.SUMBER SEGAR UTAMA MEDAN Jalan Jend.Gatot Subroto No.288 Medan Petisah, Sumatera Utara – (061) 4151108				
PRIVE					
<table border="1" style="width: 80%; margin: auto;"> <tr> <td style="text-align: center;">ID</td> </tr> <tr> <td style="text-align: center;">Nama</td> </tr> <tr> <td style="text-align: center;">Modal</td> </tr> <tr> <td style="text-align: center;">Prive</td> </tr> </table>		ID	Nama	Modal	Prive
ID					
Nama					
Modal					
Prive					
Modal yang tersisa setelah melakukan prive adalah : Rp. xxxx					
Disahkan Oleh:	Diketahui Oleh:	Medan,			
Kabag. Keuangan	Anggota Sekutu	Dicetak Oleh:			
(_____)	(_____)	Akuntan			
(_____)	(_____)	(_____)			

Gambar III.28 Desain Output Cetak Prive

4. Laporan Prive

Logo	CV. SUMBER SEGAR UTAMA Jalan Jend.Subroto No.288, Medan Petisah, Sumatera Utara – (061) 45727371				
LAPORAN PRIVE					
Tanggal	ID	Nama	Modal	Prive	Sisa Modal
Diketahui Oleh : Anggota Sekutu (_____)			Medan, Dicetak Oleh : Akuntan (_____)		
Disahkan Oleh Kabag.Keuangan (_____)					

Gambar III.29 Desain Output Laporan Prive

5. Laporan Pendapatan Laba

Logo	PT. SUMBER SEGAR UTAMA MEDAN Jalan Jend.Subroto No.288 Medan Petisah, Sumatera Utara-(061)45727371				
LAPORAN PENDAPATAN PERUSAHAAN					
					PERIODE XXXXX
PENDAPATAN				XXXXXX	
BEBAN GAJI			XXXXXX		
BEBAN LISTRIKAIR			XXXXXX		
BEBAN TELPON			XXXXXX		
BEBAN ADMINISTRSI			XXXXXX		
BEBAN BUNGA			XXXXXX		
TOTAL BEBAN			XXXXXX		
LABA BERSIH				XXXXXX	
Diketahui Oleh : Senior Manager (_____)			Medan, yyyy/mm/dd Dicetak Oleh : Akuntan (_____)		

Gambar III.30 Desain Output Laporan Pendapatan Laba

6. Laporan Pembagian Laba

Logo	PT. SUMBER SEGAR UTAMA MEDAN Jalan Jend.Subroto No.288 Medan Petisah, Sumatera Utara-(061)45727371				
LAPORAN PEMBAGIAN LABA PERSEKUTUAN					
PERIODE	XXXXX				
PENDAPATAN	XXXXX				
ID NAMA ANGGOTA		STATUS			
MODAL KESELURUHAN	XXXXX	GAJI	XXXXX	PERTAHUN	XXXXX
		BUNGA	X%	NOMINAL	XXXXX
				SISA LABA	XXXXX
					LABA BERSIH XXXXX
Diketahui Oleh : Senior Manager		Medan, yyyy/mm/dd Dicetak Oleh : Akuntan			
(_____)		(_____)			

Gambar III.31 Desain *Output* Laporan Pembagian Laba

7. Laporan Jurnal Umum

Logo	CV. SUMBER SEGAR UTAMA LAPORAN JURNAL UMUM			
Jalan Jend.Subroto No.288, Medan Petisah, Sumatera Utara – (061) 45727371				
Tanggal	Faktur	Keterangan	Debit	Kredit
J U M L A H				
Medan,				
(_____)				

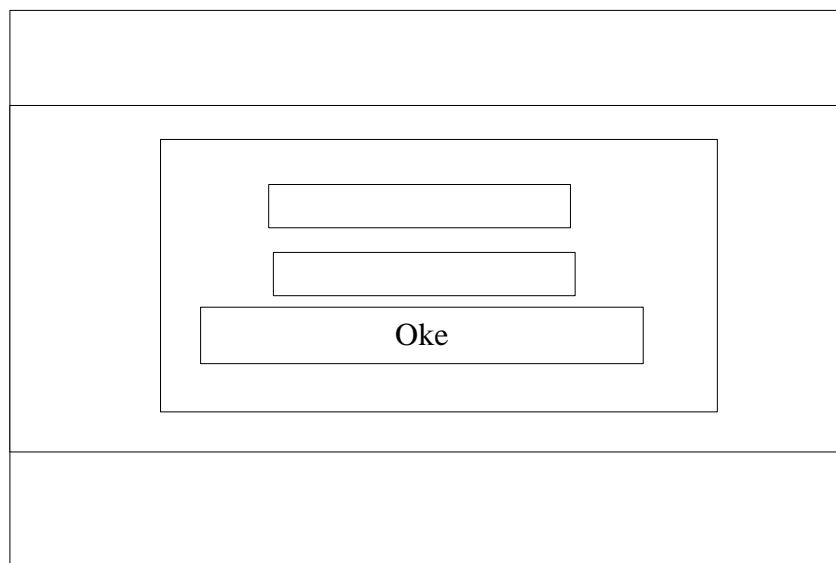
Gambar III.32 Desain *Output* Laporan Jurnal Umum

III.5.2 Desain Input

Berikut ini adalah rancangan form masukan (*input*) yang penulis gunakan dalam pembuatan rancangan sistem informasi akuntansi pembagian laba persekutuan pada PT. Sumber Segar Utama.

1. Desain Menu Login

Tampilan form login ini merupakan akses yang digunakan akuntan dan pimpinan untuk dapat masuk ke menu utama. Adapun tampilan halaman login dapat dilihat pada gambar III.33 berikut :



The diagram illustrates a login form layout. It features a large outer rectangle divided into three horizontal sections. The middle section contains a smaller rectangle, which in turn contains three horizontal input fields stacked vertically. The bottom-most input field is labeled 'Oke'.

Gambar III.33 Desain *Input* Form Login

2. Halaman Menu Utama

Halaman menu utama merupakan halaman awal setelah akuntan atau pimpinan berhasil melakukan login. Adapun tampilan halaman menu utama dapat dilihat pada Gambar III.34 berikut :

The image shows a software interface with a menu bar at the top containing 'File', 'Accounting', and 'Laporan'. Below the menu bar, there are two buttons: 'Keluar' and 'Ubah Password'. At the bottom of the interface, there are two input fields labeled 'User' and 'Time'.

Gambar III.34 Desain *Input Form* Tampilan Utama Akuntan

3. Halaman Anggota Sekutu

Halaman data sekutu merupakan form yang digunakan untuk mengolah seluruh data yang berhubungan dengan data diri anggota persekutuan. Adapun tampilan data anggota sekutu dapat dilihat pada gambar III.35 berikut :

The image shows a form for entering partner data. It includes a 'Tanggal' field at the top left. The main form area contains several input fields: 'ID', 'Nama', 'Tempat/Tgl Lahir' (with a date separator), 'Alamat', 'Jenis Kelamin', and 'Status'. To the right, there are fields for 'Telpon/Hp' and 'Email'. Below these are two radio buttons labeled 'Kas' and 'Aktiva Tetap', followed by three more input fields. At the bottom, there are five buttons: 'Simpan', 'Ubah', 'Hapus', 'Batal', and 'Cari', with a search input field next to the 'Cari' button.

Gambar III.35 Desain *Input Form* Anggota Sekutu

4. Halaman Data Akuntan

Halaman data use merupakan form yang digunakan untuk mengolah seluruh data yang berhubungan dengan data diri akuntan.

Adapun tampilan data akuntan dapat dilihat pada gambar III.36 berikut :

Gambar III.36 Desain *Input* Form Data Akuntan

5. Halaman Modal Tambahan

Halaman Modal Tambahan merupakan form yang digunakan untuk mengolah seluruh data yang berhubungan dengan tambahan modal yang diberikan oleh anggota persekutuan. Adapun tampilan form modal tambahan dapat dilihat pada gambar III.37 berikut :

Gambar III.37 Desain *Input* Form Modal Tambahan

6. Halaman Prive

Halaman prive merupakan form yang digunakan untuk pengambilan dana pribadi yang diperoleh dari modal yang telah diberikan anggota sekutu. Adapun tampilan form modal tambahan dapat dilihat pada gambar III.38 berikut :

Gambar III.38 Desain *Input* Form Prive

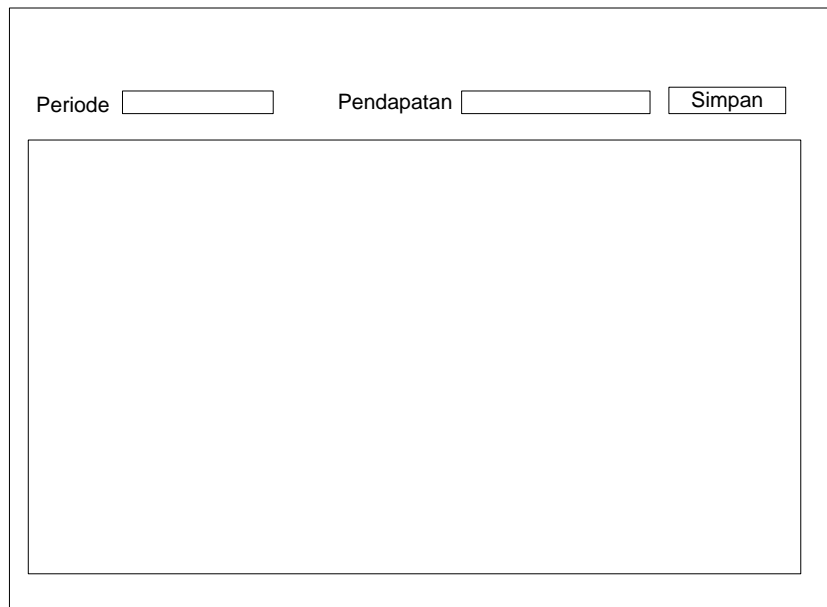
7. Halaman Pendapatan Laba

Halaman pendapatan laba merupakan form yang digunakan untuk menghitung pendapatan laba yang diperoleh oleh perusahaan. Adapun tampilan form modal tambahan dapat dilihat pada gambar III.39 berikut :

Gambar III.39 Desain *Input* Form Tampilan Pendapatan Laba

8. Tampilan Pembagian Laba

Halaman pembagian laba merupakan form yang digunakan untuk menghitung pembagian laba yang akan diberikan kepada anggota sekutu. Adapun tampilan form pembagian laba tersebut dapat dilihat pada gambar III.40 berikut :



The image shows a web form for profit distribution. It features two input fields: 'Periode' and 'Pendapatan', followed by a 'Simpan' button. Below these fields is a large empty rectangular area, likely intended for displaying the calculated results or a list of members.

Gambar III.40 Desain *Input* Form Tampilan Pembagian Laba