

## BAB III

### ANALISA DAN PERANCANGAN

#### III.1. Analisa Sistem yang Berjalan

Analisa sistem yang berjalan bertujuan untuk mengidentifikasi serta melakukan evaluasi terhadap sistem yang telah ada pada perusahaan. Analisis dilakukan agar dapat menemukan masalah-masalah dalam pengolahan sistem penjualan yang menjadi kendala dalam mengelolah data pemesanan hingga data penjualan. Adapun analisis sistem ini meliputi *input*, proses dan *output* yang dijabarkan sebagai berikut :

##### III.1.1. Analisis Input

Analisis sistem *input* yang sedang berjalan pada sistem yang lama adalah data barang, data pelanggan, data penjualan dan data pembelian. Data tersebut akan menjadi data yang dibutuhkan untuk melakukan pengolahan data selanjutnya.

No	Kode	Nama Barang	KODE PART	Gel	M1	M2	JU	SA	NEW
1	IM000017	OIL SEAL GERDANG GT (NOK)		SP	21,000	21,000		-	-
2	IM000583	BLOCK STIUR COMPLET GT		SP	3,250,000	3,250,000	4,500,000	-	-
3	IM000671	BOHEL BLKG GT (ASLI)		SP	22,500	22,500	35,000	-	-
4	IM000773	SHOCKPREGES DPN GT (ASLI)/SET		SP	340,000	340,000	395,000	-	-
5	IM000907	SEBENG RADIATOR F71 (ASLI)		SP	200,000	200,000		-	-
6	IM001169	OIL SEAL VOSNELENG TENGAH GT (NOK)@	45-72-11	SP	27,500	28,500	35,000	7	7
7	IM001437	DINAMO SEMPROT WIFER		SP	15,000	15,000	45,000	-	-
8	IM001778	METALAN ROUND//DUDUK GT 0.25(DAIDO)/SET						-	-
9	IM002280	AUSING KM GT (DAIHATSU)		SP	155,000	155,000	225,000	-	-
10	IM002281	BAUT COPLING GT (OHK)	90041-01182	SP	1,900	1,800	5,000	84	84
11	IM002283	BAUT CAKRAM GT		SP	5,500	5,500	12,500	-	-
12	IM002284	BAUT CAKRAM GT (SHINIRU)		SP	6,000	6,000	12,500	-	-
13	IM002285	BAUT RODA GT		SP	3,250	4,000	10,000	-	-
14	IM002286	BAUT AS DPN GT (AZUMI)		SP	3,000	3,000	10,000	27	27
15	IM002287	BAUT CARTER GT (ASH)	90043-41011-000	SP	7,000	4,500	15,000	6	6
16	IM002288	BAUT STABIL GT [IL]	48802-87601	SP	18,500	18,500	35,000	2	2
17	IM002289	BANGKU MESIN GT RH/LH (OHK)	12361-87603	SP	59,500	63,000	90,000	6	6

**Gambar III.1 Daftar Barang**

No.	Nama Pemasok	Alamat	Kota	Tel
1	UD. GIAT	JLJEND.SUDIRMAN NO	TEBING TINGGI	62121442
2	H2	JLLETA SUJONO NO.10	MEDAN	0617355869/77870307
3	PT. GLOBAL MITRA PRIMA	JL.SANGNA WALUH/JL.ASAHAN KOMP.MEGALAND BLOCK BB NO.5	PEMATANG SIANTAR	06227550888/7070039
4	GAYA HARAPAN (GH)	MEDAN	MEDAN	0
5	GASINDO (GSD)	MEDAN	MEDAN	0617340806/7330123
6	GMO (OIL BOOSTER)	MEDAN	MEDAN	0
7	GEMILANG JAYA (GLOBAL)	MEDAN	MEDAN	0
8	GEMILANG JAYA (GJ)	JL.MANGKU BUMI NO.1	MEDAN	06177710099/4571066
9	UD. GOLD STAR	MEDAN	MEDAN	0
10	FAEDAH JAYA	JLSUTOMO NO.150	MEDAN	0617368739/7348596
11	EKA NUSA	MEDAN	MEDAN	0
12	EXPRESS BAN	JL.PERINTIS KEMERDEKAAN NO.2A	MEDAN	0614522171/4524090
13	DAIHATSU BARU (DB)	JL.SEMARANG NO.26/95	MEDAN	0614530466/4532716
14	DUNIA MOTOR	MEDAN	MEDAN	0
15	DADONE (DDN)	JLSUTOMO NO.22A/304 MEDAN	MEDAN	614151459
16	DEPO STELLA	TEBING	TEBING TINGGI	0
17	CONTINENT BAN	MEDAN	MEDAN	0
18	PT.CAPELLA PATRIA UTAMA	JL.SEKIP BARU NO.13-15-17	MEDAN	0614524211(HUNTING)

### Gambar III.2 Daftar Pemasok

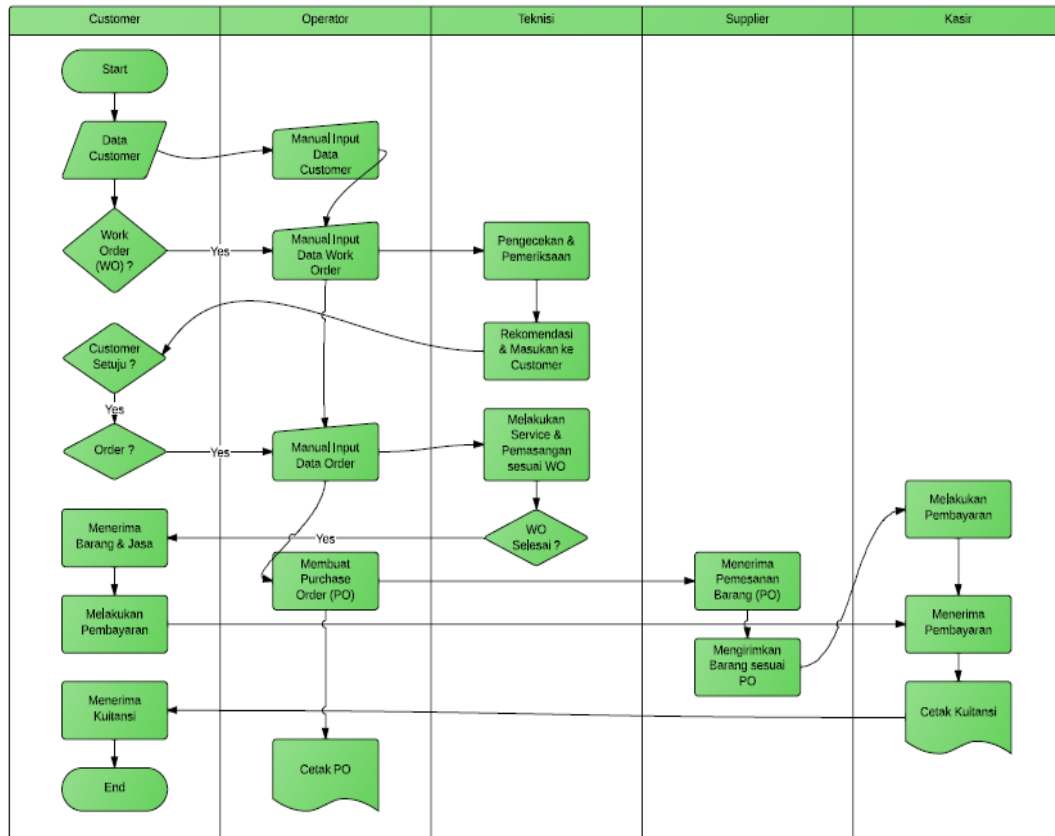
Kode	Barang / Jasa	Qty	Harga	Total
IM640035	Bumpper depan Pajero sport	1	2,700,000.00	Rp. 2,700,000.00
IM830131	Lampu depan RH Pajero Sport	1	4,800,000.00	Rp. 4,800,000.00
IM830130	Lampu depan LH Pajero Sport	1	4,800,000.00	Rp. 4,800,000.00
IM590069	Spoiler Pintu Bagasi	1	560,000.00	Rp. 560,000.00
IM581767	Bumpper Belakang Pajero Sport	1	5,900,000.00	Rp. 5,900,000.00
IM839000	Sensor Belakang Pajero Sport	3	870,000.00	Rp. 2,610,000.00
IM131310	Master Rem Xenia	1	1,400,000.00	Rp. 1,400,000.00
IM121203	Oil Shell Helix Hx-7	20	90,000.00	Rp. 1,800,000.00
IMJ10109	Saloon Exterior	3	400,000.00	Rp. 1,200,000.00
IMJ10108	Saloon Interior	4	200,000.00	Rp. 800,000.00
IMJ10103	Doorsmeer	10	25,000.00	Rp. 250,000.00
				Rp. 26,820,000.00

### Gambar III.3 Penjualan jasa dan barang

<b>Beban Usaha</b>		
1. Beban gaji	Rp. 6,705,000.00	
2. Beban Penyusutan Peralatan	1,341,000.00	
3. Beban Asuransi	2,682,000.00	
4. Beban Perlengkapan	4,023,000.00	
Jumlah Beban Usaha		Rp. 14,751,000.00
Laba Usaha		Rp. 8,450,500.00
<b>Pendapatan Diluar Usaha</b>		
Pendapatan Bunga	268,200.00	
Pendapatan Retur	670,500.00	
<b>Beban diluar Usaha</b>		
Beban Bunga	402,300.00	
Laba Diluar Usaha		Rp. 536,400.00
Laba Bersih		8,986,900.00

### Gambar III.4 Penjurnalan

### III.1.2. Analisis Proses



**Gambar III.5 Flow Of Document Proses Penjualan**

Adapun penjelasan dari FOD (*Flow Of Document*)

1. Pelanggan akan dilayani oleh administrasi, dan meminta keluhan serta permintaan pelanggan, pelanggan memberikan data pribadi dan data pemesanan jasa dan sparepart kepada administrasi.
2. Pihak administrasi menginput data pelanggan dan data pesanan yang diinginkan, kemudian administrasi mengirim data pemesanan kepada bagian operasional sesuai pesanan untuk melakukan pemeriksaan kendaraan dan ketersediaan sparepart, setelah pengecekan selesai data pelanggan dan data

pemesanan dikirim kepada bagian kasir untuk melakukan pembayaran dan bagian gudang untuk menyediakan sparepart.

3. Kasir menginput data pembayaran dan memberikan kwitansi beserta bukti pemesanan kepada pelanggan.
4. Kemudian data pelanggan dan bukti pemesanan dikirim kepada bagian gudang untuk mengirim sparepart sesuai dengan permintaan pelanggan kepada bagian instalasi sparepart/repair.

### III.1.3. Analisis Output

Analisis *output* untuk rangkaian kerja pada kegiatan laporan penjualan ialah laporan penjualan barang dan pembelian barang, laporan jurnal umum, laporan buku besar dan laporan laba rugi. Laporan akan direkap dan diberi kepada pemilik pada setiap akhir bulan.

Kode	Barang / Jasa	Qty	Total
IM640035	Bummpet depan Pajero sport	1	Rp. 2,700,000.00
IM830131	Lampu depan RH Pajero Sport	1	Rp. 4,800,000.00
IM830130	Lampu depan LH Pajero Sport	1	Rp. 4,800,000.00
IM590069	Spoiler Pintu Bagasi	1	Rp. 560,000.00
IM581767	Bummpet Belakang Pajero Sport	1	Rp. 5,900,000.00
IM839000	Sensor Belakang Pajero Sport	3	Rp. 2,610,000.00
IM131310	Master Rem Xenia	1	Rp. 1,400,000.00
IM121203	Oil Shell Helix Hx-7	20	Rp. 1,800,000.00
IMJ10109	Saloon Exterior	3	Rp. 1,200,000.00
IMJ10108	Saloon Interior	4	Rp. 800,000.00
IMJ10103	Doorsmeer	10	Rp. 250,000.00
	Total		Rp. 26,820,000.00

**Gambar III.6 Laporan Penjualan Barang**

JURNAL UMUM			
Tanggal	Nama Akun	Debit	Kredit
01 Agust	Pembelian Bumper depan Pajero	Rp. 2,500,000	Rp. 0.00
01 Agust	Pembelian Lampu Depan RH Pajero	Rp. 4,500,000	Rp. 0.00
01 Agust	Pembelian Lampu Depan LH Pajero	Rp. 4,500,000	Rp. 0.00
01 Agust	Pembelian Spoiler Pintu Bagasi	Rp. 560,000	Rp. 0.00
01 Agust	Pembelian Bumper Belakang Pajero	Rp. 5,400,000	Rp. 0.00
01 Agust	Pembelian Sensor Belakang Pajero	Rp. 800,000	Rp. 0.00
01 Agust	Pembelian Master Rem Xenia	Rp. 1,200,000	Rp. 0.00
01 Agust	Pembelian Oil Shell Helix Hx-7	Rp. 2,500,000	Rp. 0.00
01 Agust	Pembelian Sepion RH Xenia	Rp. 400,000	Rp. 0.00
01 Agust	Pembelian Sepion LH Xenia	Rp. 400,000	Rp. 0.00
01 Agust	Pembelian Parfume Mobil	Rp. 20,000	Rp. 0.00
01 Agust	Pembelian Kip Set	Rp. 400,000	Rp. 0.00
01 Agust	Pembelian Kabel Audio	Rp. 2,000,000	Rp. 0.00
01 Agust	Pembelian Selang Air	Rp. 2,800,000	Rp. 0.00
01 Agust	Pembelian Kain Kasa	Rp. 200,000	Rp. 0.00
01 Agust	Pembelian Cleaning Set	Rp. 500,000	Rp. 0.00
01 Agust	Pembelian Amplas Mobil	Rp. 20,000	Rp. 0.00
01 Agust	Pembelian KIT Saloon	Rp. 80,000	Rp. 0.00
01 Agust	Pembelian Kanebo	Rp. 180,000	Rp. 0.00
01 Agust	Pembelian Shampoo cuci Mobil	Rp. 2,300,000	Rp. 0.00

**Gambar III.7 Laporan Jurnal Umum**

BUKU BESAR

Nama Akun: Kas

Tgl	Keterangan	Ref	Mutasi		Saldo	
			Debit	Kredit	Debit	Kredit
01 Agust	Pembelian Barang	100011		Rp. 31,260,000		Rp. 31,260,000
01 Agust	Penjualan Barang	100012	Rp. 26,820,000			Rp. 4,440,000

**Gambar III.8 Laporan Buku Besar**

LAPORAN LABA RUGI  
PERIODE AGUSTUS 2014

Penjualan	
Penjualan Bumper depan Pajero sport	2,700,000.00
Penjualan Lampu depan RH Pajero Sport	4,800,000.00
Penjualan Lampu depan LH Pajero Sport	4,800,000.00
Penjualan Spoiler Pintu Bagasi	560,000.00
Penjualan Bumper Belakang Pajero Sport	5,900,000.00
Penjualan Sensor Belakang Pajero Sport	2,610,000.00
Penjualan Master Rem Xenia	1,400,000.00
Penjualan Oil Shell Helix Hx-7	1,800,000.00
Penjualan jasa Saloon Exterior	1,200,000.00
Penjualan jasa Saloon Interior	800,000.00
Penjualan jasa Doorsmeer	250,000.00
<b>Total Penjualan</b>	<b>26,820,000.00</b>
Pembelian	
Pembelian Bumper depan Pajero	Rp. 2,500,000
Pembelian Lampu [	Rp. 4,500,000
Pembelian Lampu Depan LH Pajero	Rp. 4,500,000
Pembelian Spoiler Pintu Bagasi	Rp. 560,000
Pembelian Bumper Belakang Pajero	Rp. 5,400,000
Pembelian Sensor Belakang Pajero	Rp. 800,000
Pembelian Master Rem Xenia	Rp. 1,200,000
Pembelian Oil Shell Helix Hx-7	Rp. 2,500,000
Pembelian Sepion RH Xenia	Rp. 400,000
Pembelian Sepion LH Xenia	Rp. 400,000
Pembelian Parfume Mobil	Rp. 20,000
Pembelian Kip Set	Rp. 400,000
Pembelian Kabel Audio	Rp. 2,000,000
Pembelian Selang Air	Rp. 2,800,000

**Gambar III.9 Laporan Laba Rugi**

### III.2. Evaluasi Sistem Berjalan

Sistem yang sedang berjalan memiliki beberapa kelemahan yang dijabarkan sebagai berikut:

1. Sistem yang digunakan pada bengkel istana mobil dalam pengolahan data transaksi pembelian, penjualan dan persediaan barang masih menggunakan sistem manual, yaitu dengan menggunakan *microsoft excel*.
2. Dokumen/berkas yang digunakan bengkel istana mobil masih dalam bentuk print, sehingga bagian *accounting* kesulitan dalam membuat pembukuan.
3. Pembukuan yang digunakan pada bengkel istana mobil masih dilakukan secara manual, sehingga penyampaian laporan pada manajer masih sering terjadi keterlambatan.

#### III.2.1 Strategi Pemecahan Masalah

Strategi pemecahan masalah terhadap sistem yang sedang berjalan dapat dijabarkan sebagai berikut :

1. Mengembangkan sistem informasi penjualan barang dan jasa bengkel sebagai salah satu usaha cara meningkatkan penghasilan perusahaan Istana Mobil.
2. Meminimalisasikan kesalahan dalam penyampaian informasi mengenai stok, penjualan, pembelian dan pencatatan transaksi.
3. Menciptakan sistem informasi penjualan barang dan jasa bengkel secara komputerisasi untuk mempermudah dan mempercepat transaksi.

### III.3. Desain Sistem

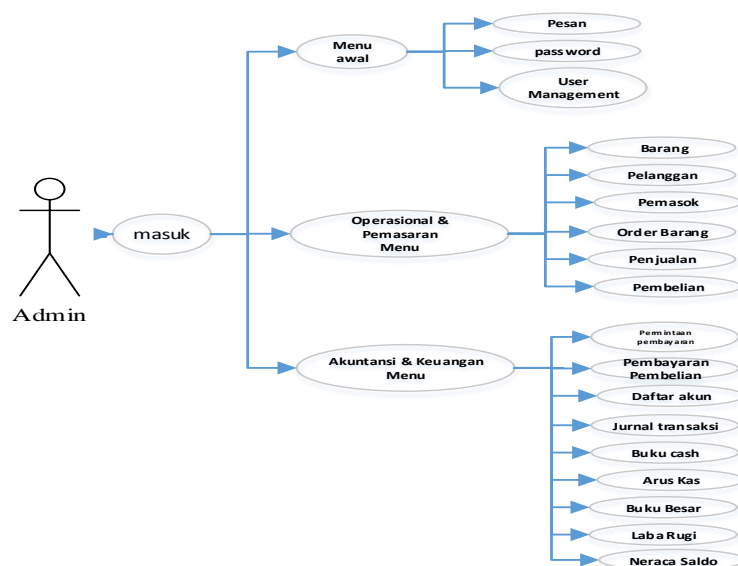
Desain sistem pada penelitian ini dibagi menjadi dua desain, yaitu desain sistem secara global untuk penggambaran model sistem secara garis besar dan desain sistem secara detail untuk membantu dalam pembuatan sistem.

#### III.3.1. Desain Sistem Secara Global

Desain sistem secara global menggunakan bahasa pemodelan UML yang terdiri dari *Usecase Diagram*, *Class Diagram*, *Activity Diagram* dan *Sequence Diagram*.

##### III.3.1.1. Usecase Diagram

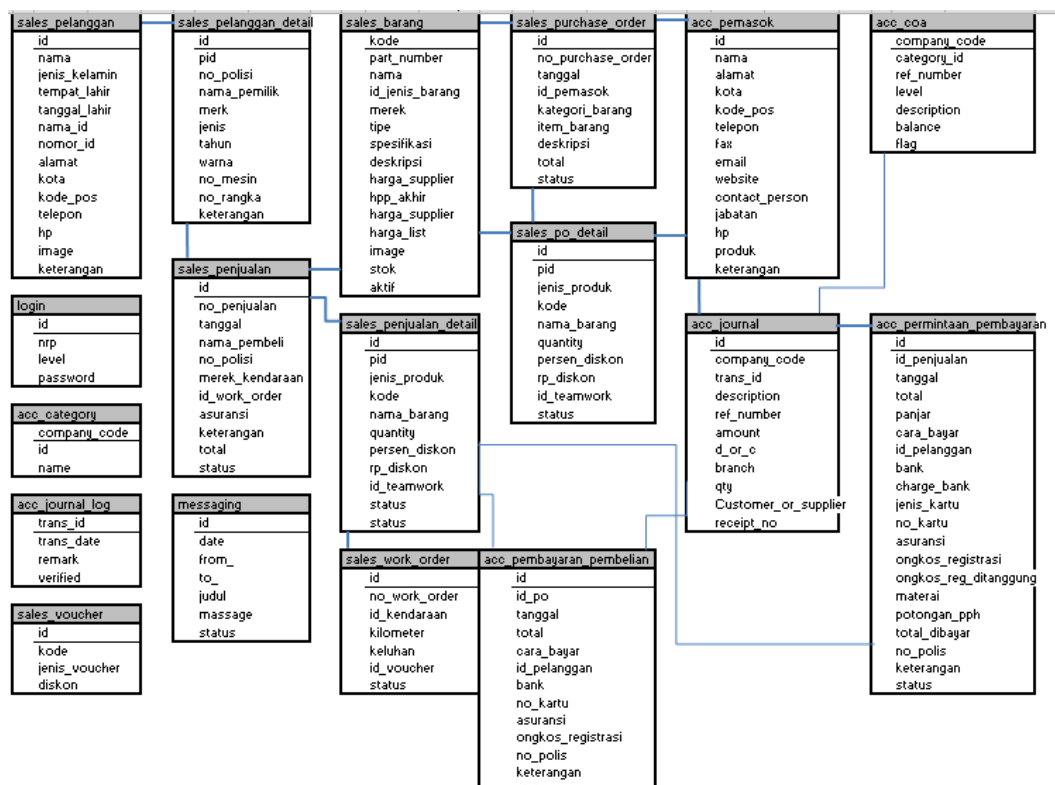
Secara garis besar, bisnis proses sistem yang akan dirancang digambarkan dengan *usecase diagram* yang terdapat pada Gambar III.10 berikut :



Gambar III.10. Use Case Diagram Sistem Akuntansi

### III.3.1.2. Class Diagram

Rancangan kelas-kelas yang akan digunakan pada sistem yang akan dirancang dapat dilihat pada gambar III.11 berikut:



Gambar III.11. Class Diagram Sistem Akuntansi

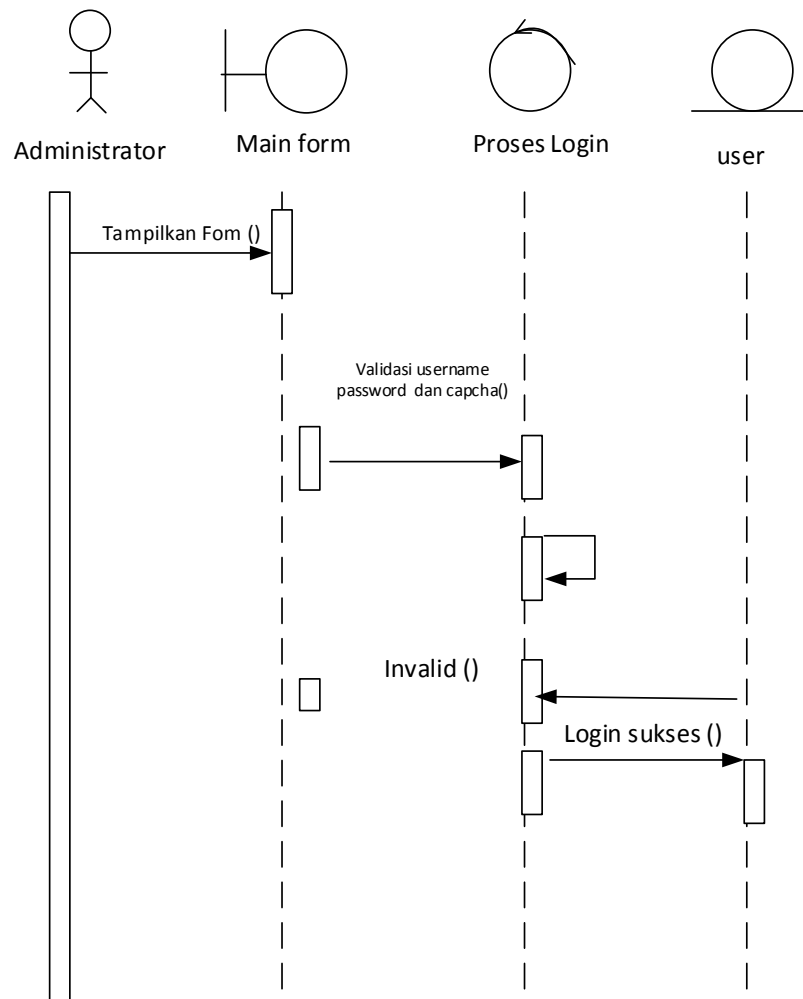
### III.3.1.3. Sequence Diagram

Rangkaian kegiatan pada setiap terjadi *event* sistem digambarkan pada *sequence* diagram berikut:

#### 1. Sequence Diagram Login

Serangkaian kerja melakukan login admin dapat terlihat seperti pada gambar

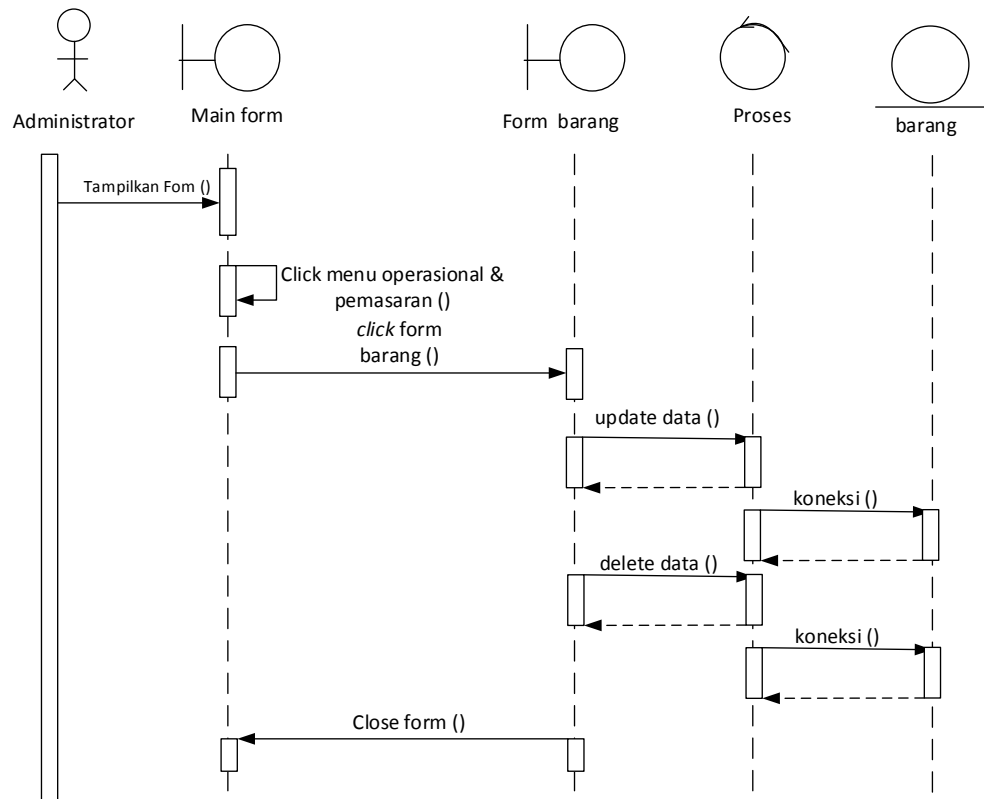
III.12 berikut :



**Gambar III.12. Sequence Diagram Login**

## 2. Sequence Diagram Data Barang

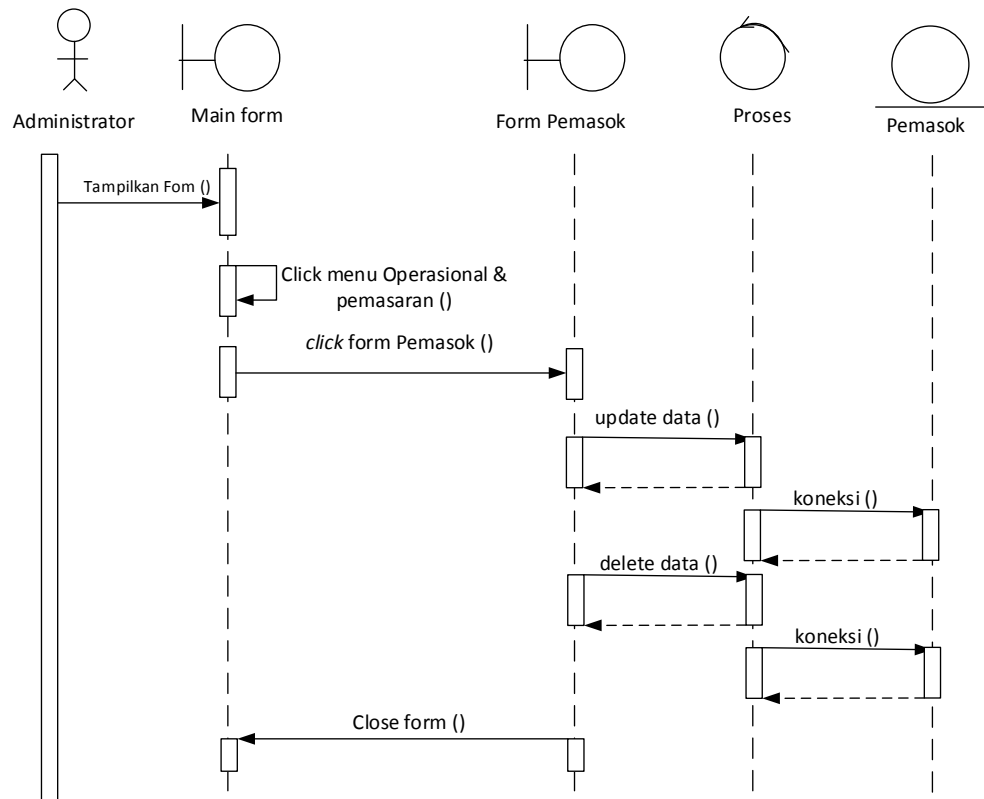
Serangkaian kerja melakukan pengolahan data barang dapat terlihat seperti pada gambar III.13 berikut :



**Gambar III.13. Sequence Diagram Data Barang**

### 3. Sequence Diagram Data Pemasok

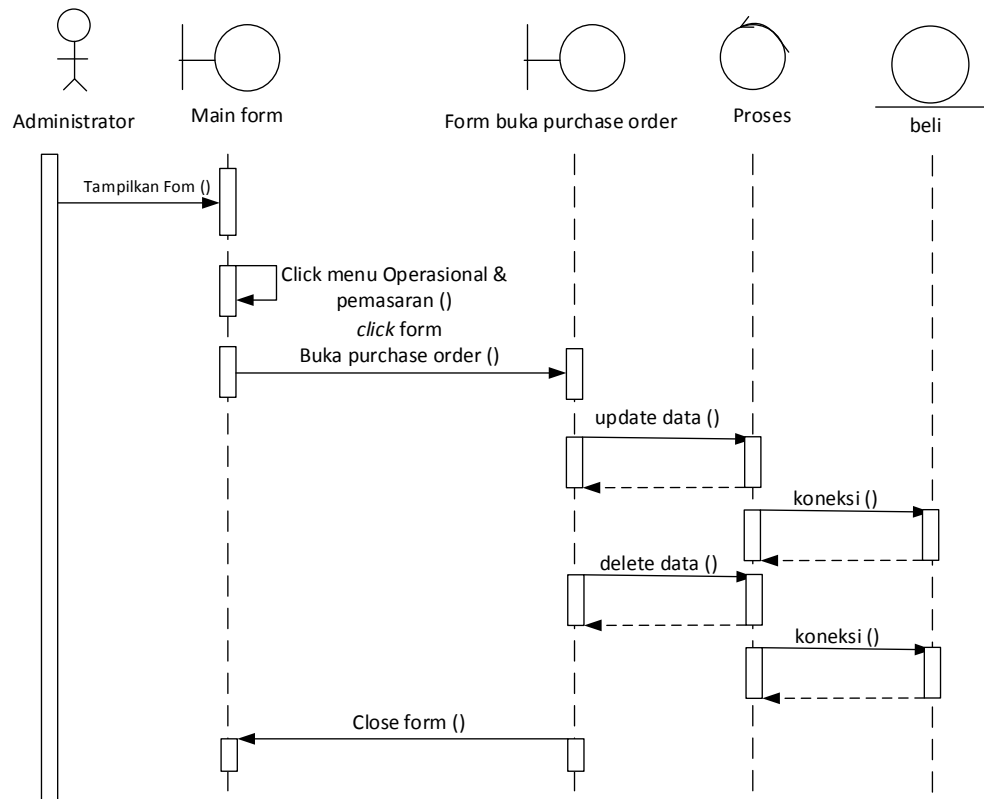
Serangkaian kerja melakukan pengolahan data pemasok dapat terlihat seperti pada gambar III.14 berikut :



**Gambar III.14. Sequence Diagram Data Pemasok**

#### 4. Sequence Diagram Data Pembelian

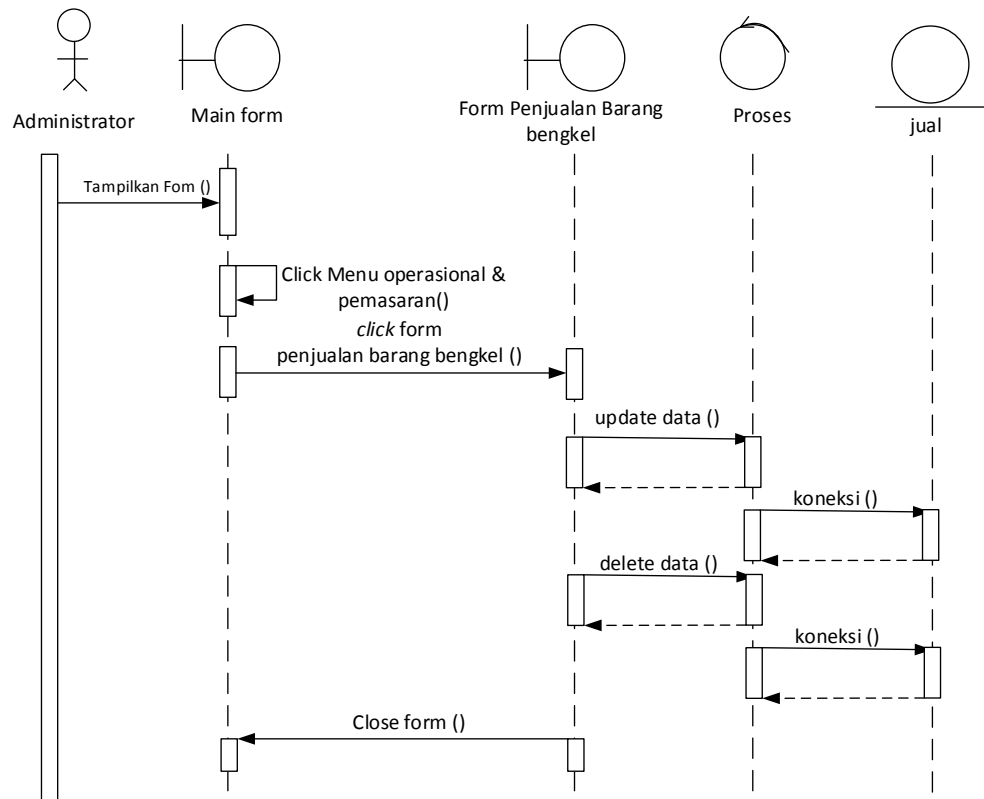
Serangkaian kerja melakukan pengolahan data pembelian dapat terlihat seperti pada gambar III.15 berikut :



**Gambar III.15. Sequence Diagram Data Pembelian**

## 5. Sequence Diagram Penjualan

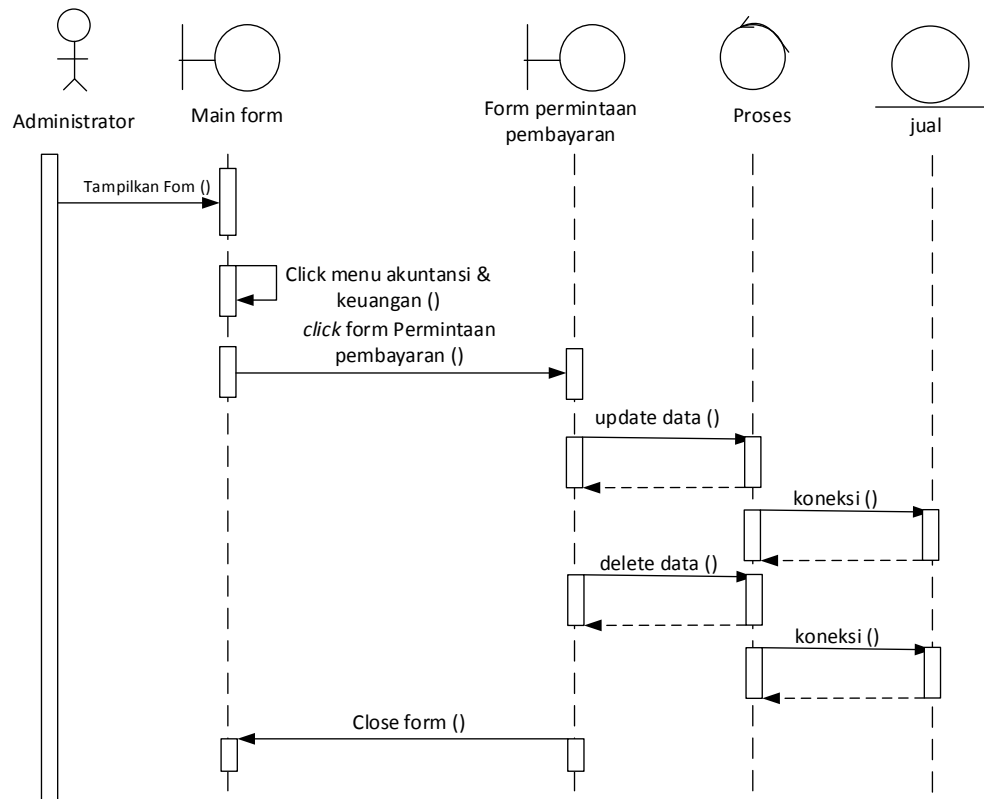
Serangkaian kerja melakukan pengolahan data penjualan dapat terlihat seperti pada gambar III.16 berikut :



**Gambar III.16. Sequence Diagram Data Penjualan**

#### 6. Sequence Diagram Permintaan Pembayaran

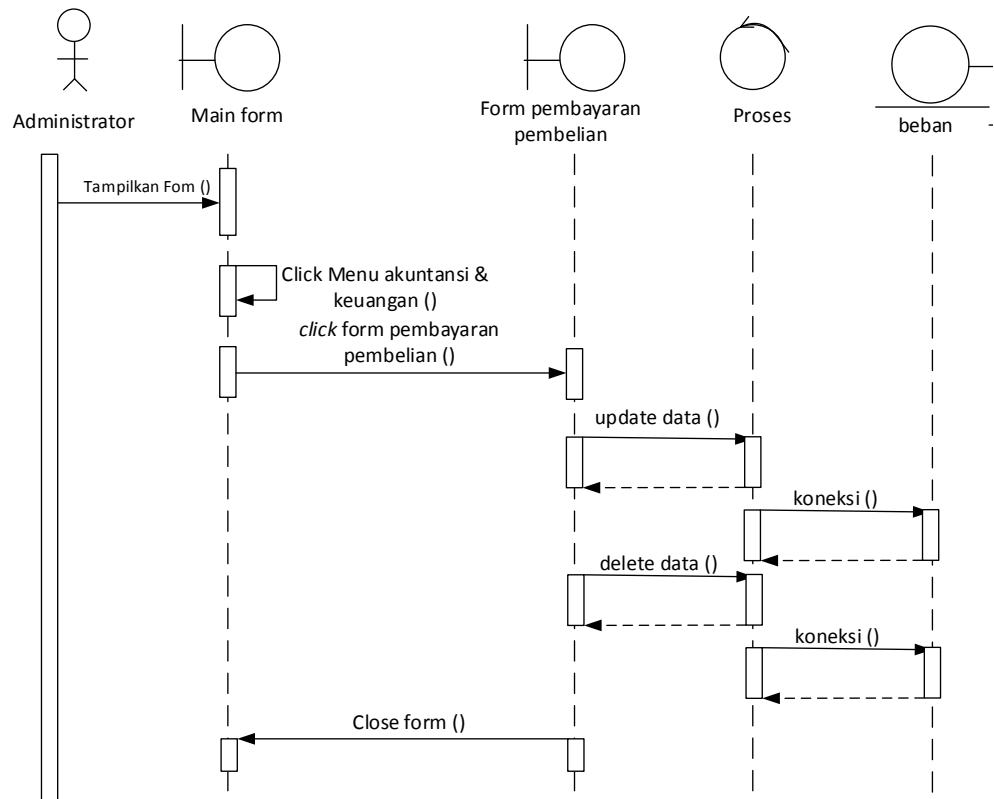
Serangkaian kerja melakukan pengolahan data permintaan pembayaran dapat terlihat seperti pada gambar III.17 berikut :



**Gambar III.17. Sequence Diagram Permintaan Pembayaran**

#### 7. Sequence Diagram Pembayaran Pembelian

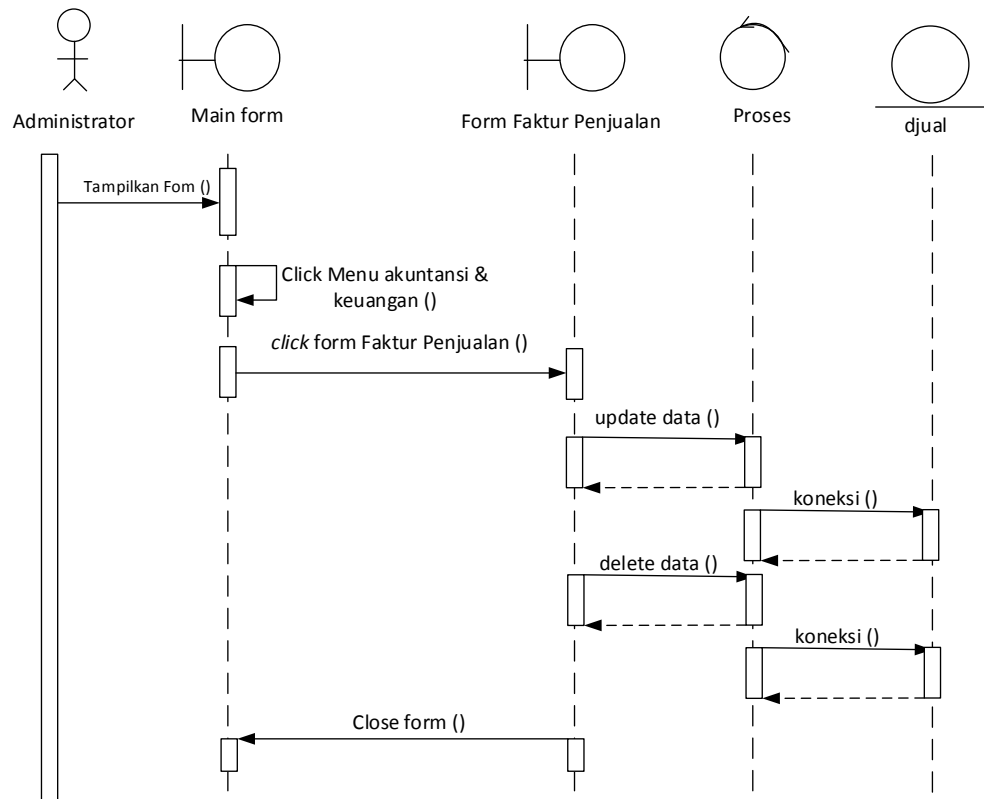
Serangkaian kerja melakukan pengolahan data pembayaran pembelian dapat terlihat seperti pada gambar III.18 berikut :



**Gambar III.18. Sequence Diagram Data Pembayaran Pembelian**

#### 8. Sequence Diagram Faktur Penjualan

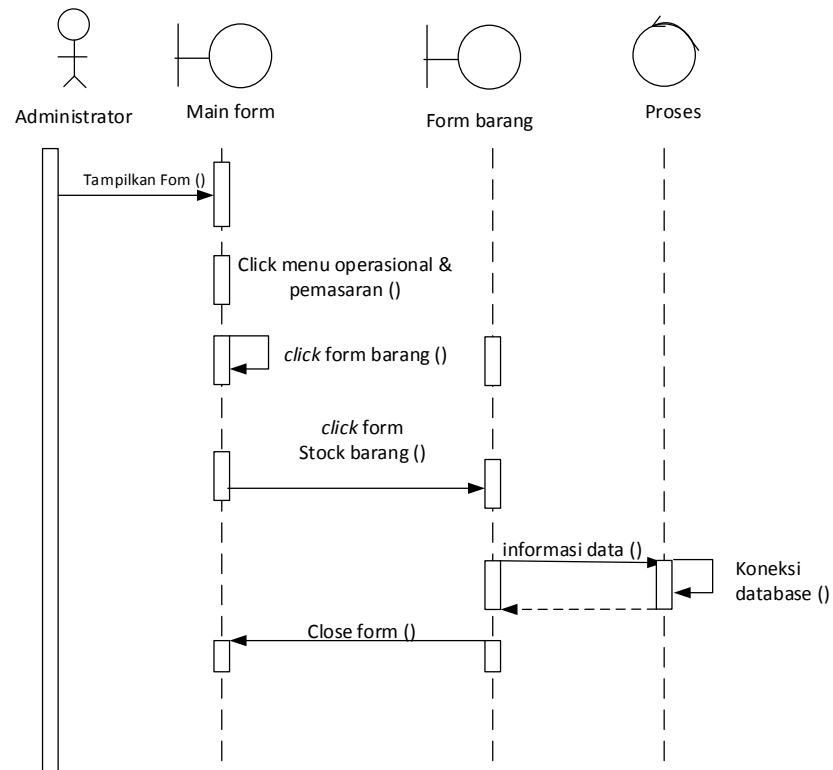
Serangkaian kerja melakukan pengolahan data faktur penjualan dapat terlihat seperti pada gambar III.19 berikut :



**Gambar III.19. Sequence Diagram Data Faktur Penjualan**

#### 9. Sequence Diagram Laporan Stok Barang

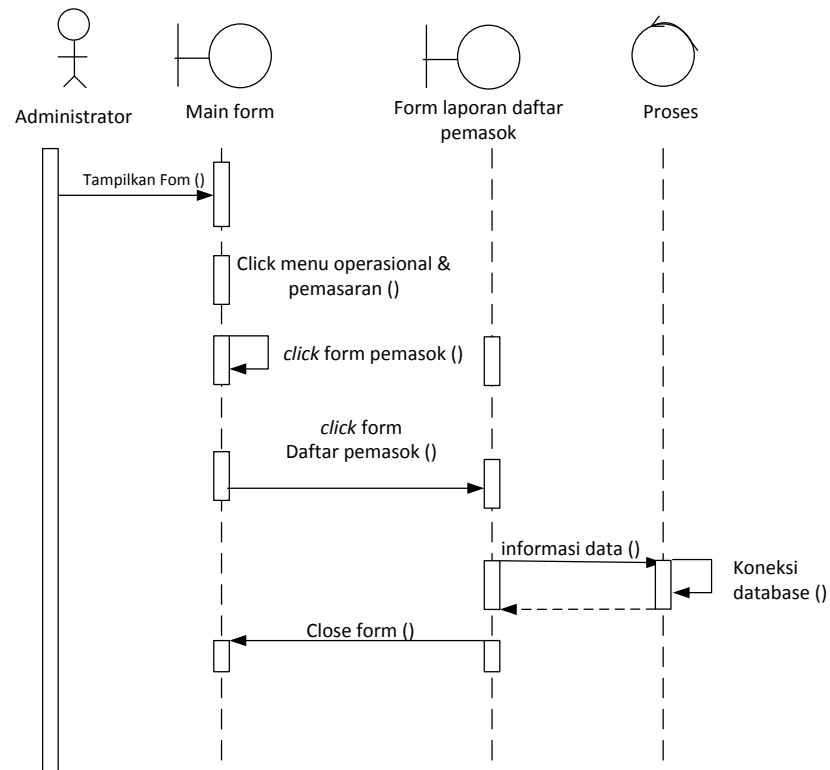
Serangkaian kerja melihat laporan daftar stok barang dapat terlihat seperti pada gambar III.20 berikut :



**Gambar III.20. Sequence Diagram Laporan Stok Barang**

#### 10. Sequence Diagram Laporan Daftar Pemasok

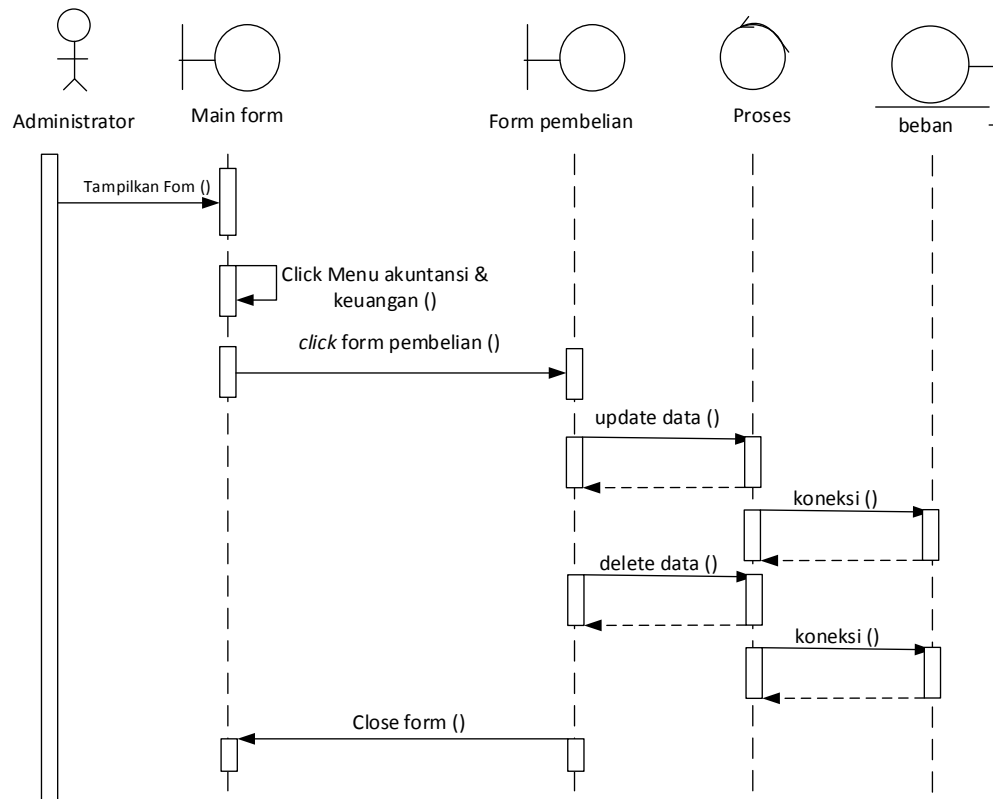
Serangkaian kerja melihat laporan daftar pemasok dapat terlihat seperti pada gambar III.21 berikut :



**Gambar III.21. Sequence Diagram Laporan Daftar Pemasok**

#### 11. Sequence Diagram Laporan Daftar Pembelian

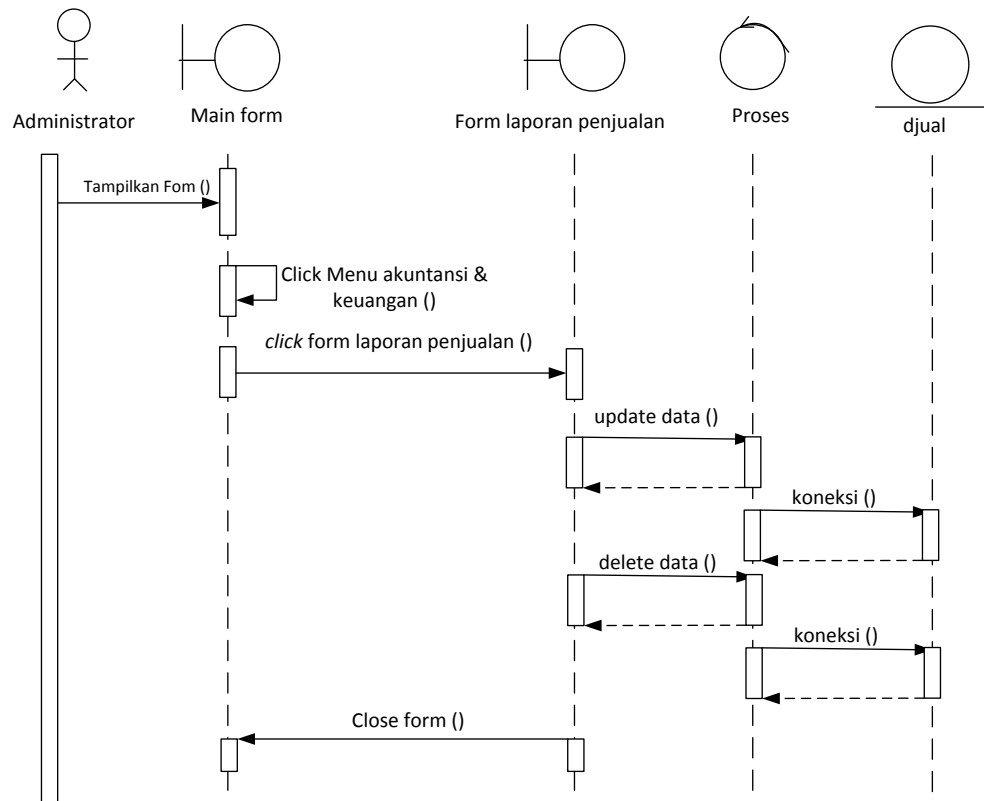
Serangkaian kerja melihat laporan daftar pembelian dapat terlihat seperti pada gambar III.22 berikut :



**Gambar III.22. Sequence Diagram Laporan Daftar Pembelian**

## 12. Sequence Diagram Laporan Daftar Penjualan

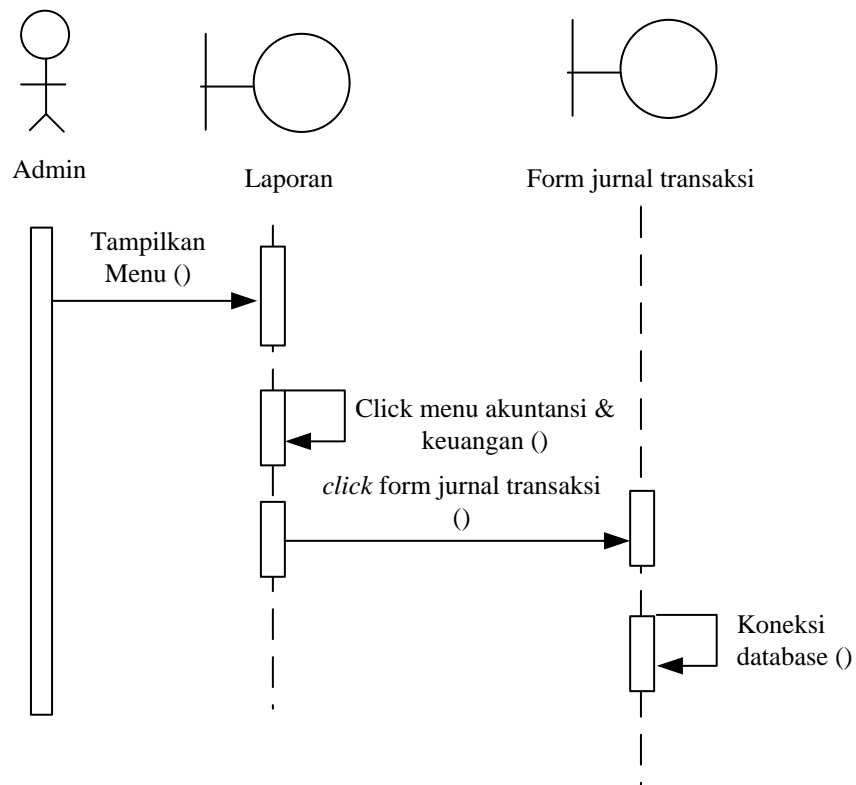
Serangkaian kerja melihat laporan daftar penjualan barang dapat terlihat seperti pada gambar III.23 berikut :



**Gambar III.23. Sequence Diagram Laporan Daftar Penjualan**

### 13. Sequence Diagram Laporan Jurnal Transaksi

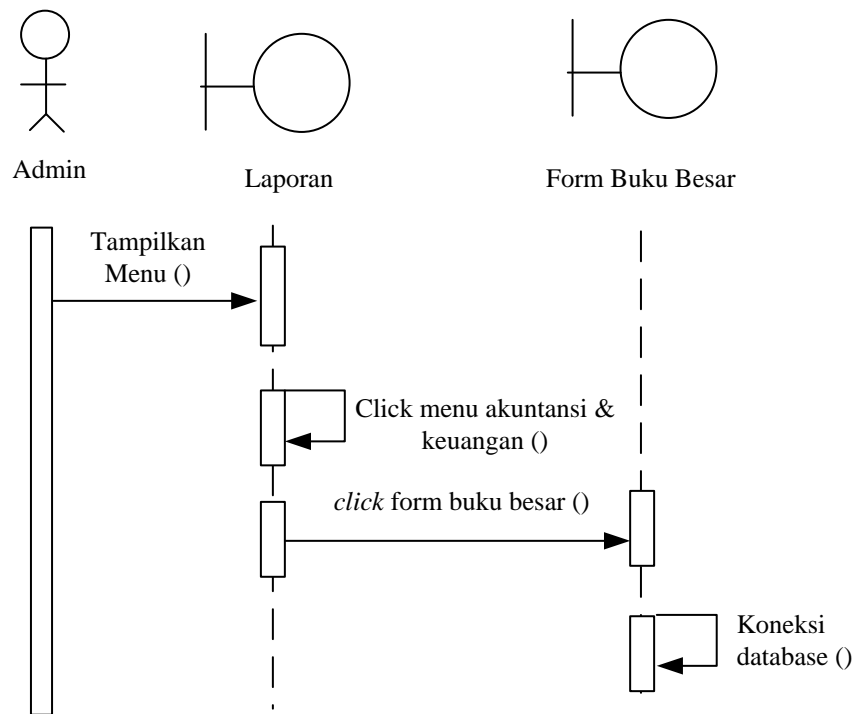
Serangkaian kegiatan untuk melihat laporan data jurnal transaksi dapat terlihat seperti pada gambar III.24 berikut :



**Gambar III.24. Sequence Diagram Laporan Jurnal Transaksi**

#### 14. Sequence Diagram Laporan Buku Besar

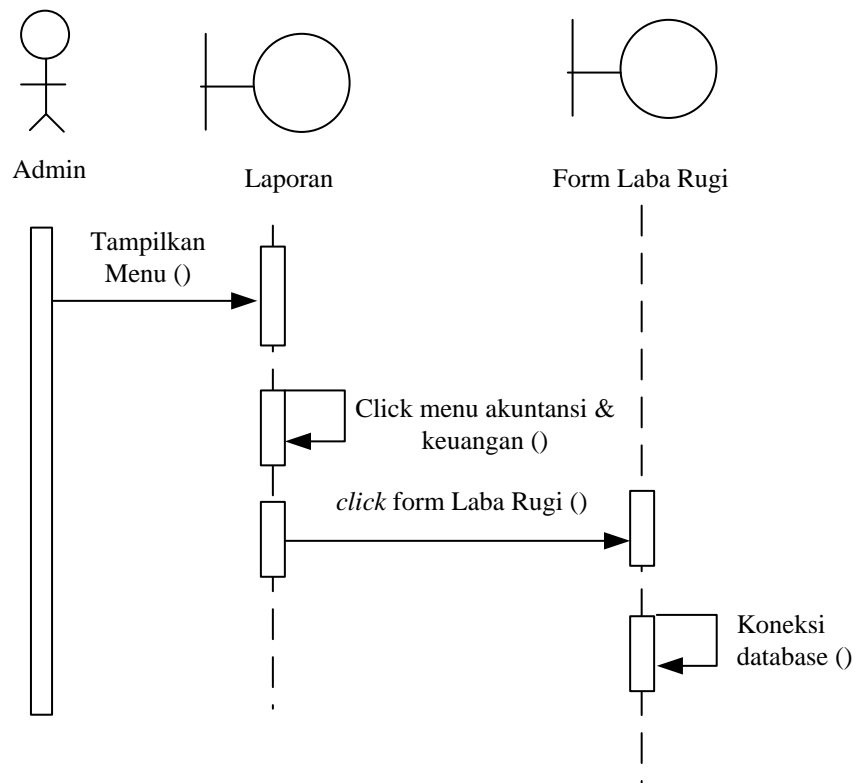
Serangkaian kegiatan untuk melihat laporan data buku besar dapat terlihat seperti pada gambar III.25 berikut :



**Gambar III.25. Sequence Diagram Laporan Buku Besar**

#### 15. Sequence Diagram Laporan Laba Rugi

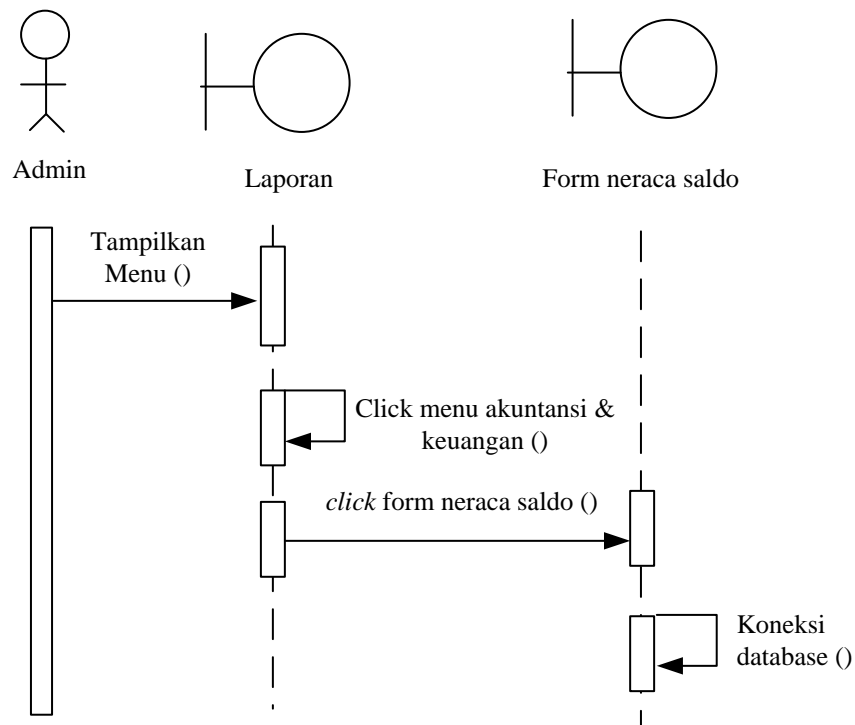
Serangkaian kegiatan untuk melihat laporan data laba rugi dapat terlihat seperti pada gambar III.26 berikut :



**Gambar III.26. Sequence Diagram Laporan Laba Rugi**

#### 16. Sequence Diagram Laporan Neraca saldo

Serangkaian kegiatan untuk melihat laporan neraca saldo dapat terlihat seperti pada gambar III.27 berikut :



**Gambar III.27. Sequence Diagram Laporan Neraca saldo**

### III.3.2. Desain Sistem Secara Detail

Tahap perancangan berikutnya yaitu desain sistem secara detail yang meliputi desain *output* sistem, desain *input* sistem, dan desain *database*.

#### III.3.2.1. Desain Output

##### 1. Desain Form Halaman Utama

Desain form untuk melihat halaman utama dapat terlihat seperti pada gambar III.28 berikut :

<div style="border: 1px solid black; display: inline-block; padding: 2px 10px;">LOGO</div>		
Selamat Datang IT! [Logout]		
HOME * Messaging * Inbox * Outbox * Change Password * User Management	OPERASIONAL & PEMASARAN	AKUNTANSI & KEUANGAN
Copyright 2014 Istana Mobil All Right Reserved		

**Gambar III.28. Desain Form Halaman Utama**

## 2. Desain Form Data Barang

Desain form untuk melihat data barang dapat terlihat seperti pada gambar

III.29 berikut :

<div style="border: 1px solid black; display: inline-block; padding: 2px 10px;">LOGO</div>																																																		
Selamat Datang IT! [Logout]																																																		
HOME DATA INDUK * Barang * Pelanggan * Pemasok APLIKASI TRANSAKSI * Work Order * Penjualan Barang Bengkel * Buka Purchase Order	OPERASIONAL & PEMASARAN	AKUNTANSI & KEUANGAN																																																
Data Barang Pilih Kategori Barang * <input type="text"/> Pilih Jenis Barang * <input type="text"/> Kode / Nama Barang : <input type="text"/>																																																		
<table border="1" style="width: 100%; border-collapse: collapse;"> <thead> <tr style="background-color: #808000; color: white;"> <th>#</th> <th>kode</th> <th>part_no</th> <th>nama</th> <th>jenis_barang</th> <th>harga</th> <th>harga list</th> <th>stok</th> </tr> </thead> <tbody> <tr> <td>1</td> <td>999</td> <td></td> <td>xxx</td> <td>xxx</td> <td>99</td> <td>99</td> <td>99</td> </tr> <tr> <td>2</td> <td>999</td> <td></td> <td>xxx</td> <td>xxx</td> <td>99</td> <td>99</td> <td>99</td> </tr> <tr> <td>3</td> <td>999</td> <td></td> <td>xxx</td> <td>xxx</td> <td>99</td> <td>99</td> <td>99</td> </tr> <tr> <td>4</td> <td>999</td> <td></td> <td>xxx</td> <td>xxx</td> <td>99</td> <td>99</td> <td>99</td> </tr> <tr> <td>5</td> <td>999</td> <td></td> <td>xxx</td> <td>xxx</td> <td>99</td> <td>99</td> <td>99</td> </tr> </tbody> </table>			#	kode	part_no	nama	jenis_barang	harga	harga list	stok	1	999		xxx	xxx	99	99	99	2	999		xxx	xxx	99	99	99	3	999		xxx	xxx	99	99	99	4	999		xxx	xxx	99	99	99	5	999		xxx	xxx	99	99	99
#	kode	part_no	nama	jenis_barang	harga	harga list	stok																																											
1	999		xxx	xxx	99	99	99																																											
2	999		xxx	xxx	99	99	99																																											
3	999		xxx	xxx	99	99	99																																											
4	999		xxx	xxx	99	99	99																																											
5	999		xxx	xxx	99	99	99																																											
Copyright 2014 Istana Mobil All Right Reserved																																																		

**Gambar III.29. Desain Form Data Barang**

### 3. Desain Form Data Pemasok

Desain form untuk melihat data pemasok dapat terlihat seperti pada gambar

III.30 berikut :

		<b>LOGO</b>	
		Selamat Datang IT! [Logout]	
HOME	OPERASIONAL & PEMASARAN	AKUNTANSI & KEUANGAN	
DATA INDUK	Data Pemasok		
* Barang	Nama Pemasok : <input type="text"/>		<input type="button" value="Cari"/>
* Pelanggan			
* Pemasok			
APLIKASI TRANSAKSI			
* Work Order			
* Penjualan Barang Bengkel			
* Buka Purchase Order			
Copyright 2014 Istana Mobil All Right Reserved			

**Gambar III.30. Desain Form Data Pemasok**

### 4. Desain Form Data Pembelian

Desain form untuk melihat laporan daftar pembelian dapat terlihat seperti pada gambar III.31 berikut :

		<b>LOGO</b>	
		Selamat Datang IT! [Logout]	
HOME	OPERASIONAL & PEMASARAN	AKUNTANSI & KEUANGAN	
DATA INDUK	Detail Purchase Order		
* Barang			
* Pelanggan			
* Pemasok			
APLIKASI TRANSAKSI			
* Work Order			
* Penjualan Barang Bengkel			
* Buka Purchase Order			
Copyright 2014 Istana Mobil All Right Reserved			

**Gambar III.31. Desain Form Data Pembelian**

### 5. Desain Form Daftar Penjualan Barang

Desain form untuk melihat daftar penjualan barang dapat terlihat seperti pada gambar III.32 berikut :

		<b>LOGO</b>									
		Selamat Datang IT! [Logout]									
HOME	OPERASIONAL & PEMASARAN	AKUNTANSI & KEUANGAN									
DATA INDUK	<b>Laporan Penjualan Barang</b>										
* Barang	<b>Kategori: BENGKEL, Jenis: Merk: (All) Keyword: Tanggal: 2014-09-16</b>										
* Pelanggan											
* Pemasok											
APLIKASI TRANSAKSI											
* Work Order											
* Penjualan Barang Bengkel											
* Buka Purchase Order											
	<b>#</b>	<b>id</b>	<b>tanggal</b>	<b>no_w ork_o rder</b>	<b>faktu r</b>	<b>nama _pem beli</b>	<b>no_ pol</b>	<b>mer k</b>	<b>jeni s</b>	<b>kel uha n</b>	<b>tot al</b>
	1	99			99	xxx	999	xxx			999
	2	99			99	xxx	999	xxx			999
	3	99			99	xxx	999	xxx			999
	4	99			99	xxx	999	xxx			999
	5	99			99	xxx	999	xxx			999
Copyright 2014 Istana Mobil All Right Reserved											

**Gambar III.32. Desain Form Daftar Penjualan Barang**

### 6. Desain Form Pembayaran Pembelian

Desain form untuk melakukan pembayaran pembelian dapat terlihat seperti pada gambar III.33 berikut :

		<b>LOGO</b>					
		Selamat Datang IT! [Logout]					
<b>Daftar Pembelian Barang</b>							
Status Pembayaran : <input type="text"/>							
No Penjualan / Nama Pelanggan : <input type="text"/>							
<b>#</b>	<b>id</b>	<b>tanggal</b>	<b>no_po</b>	<b>pemasok</b>	<b>total</b>	<b>cara_bayar</b>	<b>keterangan</b>
9	9	99	99	xxx	999	xx	
Select All / Unselect All							
Copyright 2014 Istana Mobil All Right Reserved							

**Gambar III.33. Desain Form Pembayaran Pembelian**

## 7. Desain *Form* Permintaan Pembayaran

Desain form untuk melakukan permintaan pembayaran dapat terlihat seperti pada gambar III.34 berikut :

LOGO

Selamat Datang IT! [Logout]

HOME	OPERASIONAL & PEMASARAN	AKUNTANSI & KEUANGAN																														
KEUANGAN	Daftar Permintaan Pembayaran Status Pembayaran : <input type="text"/> Tanggal : <input type="text"/> Tanggal Proses : <input type="text"/> No Penjualan / Nama Pelanggan : <input type="text"/> <input type="button" value="Cari"/>																															
* Permintaan Pembayaran * Pembayaran Pembelian																																
AKUNTING																																
* Daftar Akun * Jurnal Transaksi																																
LAPORAN AKUNTING																																
* Buku Cash * Cash Flow * Income Statement * Balance Sheet	<table border="1" style="width: 100%; border-collapse: collapse; text-align: center;"> <thead> <tr> <th>#</th> <th>id</th> <th>tanggal</th> <th>faktur</th> <th>nama_pem beli</th> <th>total</th> <th>panjar</th> <th>or</th> <th>total_ bayar</th> <th>cara_ bayar</th> </tr> </thead> <tbody> <tr> <td>9</td> <td>9</td> <td>99</td> <td>99</td> <td>xxx</td> <td>999</td> <td></td> <td></td> <td></td> <td>xx</td> </tr> <tr> <td>9</td> <td>9</td> <td>99</td> <td>99</td> <td>xxx</td> <td>999</td> <td></td> <td></td> <td></td> <td>xx</td> </tr> </tbody> </table>		#	id	tanggal	faktur	nama_pem beli	total	panjar	or	total_ bayar	cara_ bayar	9	9	99	99	xxx	999				xx	9	9	99	99	xxx	999				xx
#	id	tanggal	faktur	nama_pem beli	total	panjar	or	total_ bayar	cara_ bayar																							
9	9	99	99	xxx	999				xx																							
9	9	99	99	xxx	999				xx																							
Copyright 2014 Istana Mobil All Right Reserved																																

**Gambar III.34. Desain *Form* Permintaan Pembayaran**

## 8. Desain Form Faktur Penjualan

Desain form untuk mencetak faktur penjualan dapat terlihat seperti pada gambar III.35 berikut :

LOGO

Selamat Datang IT! [Logout]

ISTANA MOBIL

JL.SM.RAJA NO 40 TEBING TINGGI

NO FAKTUR : NO POLISI :

NAMA PELANGGAN / PEMILIK : TYPE/MODEL :

ALAMAT : TAHUN :

TELEPON : KILOMETER :

No	DESKRIPSI	Qty	@Harga	% Disc	Rp Disc	TOTAL
	xxx		999			999
Terbilang					Total	

Diterima Oleh Dibuat Oleh

Pemilik Kasir

**Gambar III.35. Desain Form Permintaan Pembayaran**

### 9. Desain Form Jurnal Transaksi

Desain form untuk melihat jurnal transaksi dapat terlihat seperti pada gambar III.36 berikut :

LOGO

Selamat Datang IT! [Logout]

**Jurnal Transaksi**

Cabang:  Kategori:  Status:

Tanggal dari:  s.d.

Keywords:

#	faktur	nama	no_pol	jenis	trans_date	ref	ref_name	descrip tion	D	C
1	999	xxx	xxx	xx	999	99	xxx	xxx	999	999
2	999	xxx	xxx	x	999	99	xxx	xxx	999	999
3	999	xxx	xxx	xx	999	99	xxx	xxx	999	999
4	999	xxx	xxx	xx	999	99	xxx	xxx	999	999
5	999	xxx	xxx	xx	999	99	xxx	xxx	999	999

Copyright 2014 Istana Mobil All Right Reserved

**Gambar III.36. Desain Form Jurnal Transaksi**

10. Desain *Form* Laporan Buku Besar

Serangkaian kegiatan untuk melihat laporan data buku besar dapat terlihat seperti pada gambar III.37 berikut :

<b>LOGO</b>																																				
Selamat Datang IT! [Logout]																																				
<p><b>Buku Besar</b></p> <p>Branch : (All)</p> <p>Date from: 2014-09-14 until 2014-12-16</p> <table border="1" style="width: 100%; border-collapse: collapse;"> <thead> <tr> <th style="text-align: center;">Date</th> <th style="text-align: center;">Description</th> <th style="text-align: center;">Debt</th> <th style="text-align: center;">Credit</th> <th style="text-align: center;">Balance</th> <th style="text-align: center;">Branch</th> <th style="text-align: center;">Qty</th> <th style="text-align: center;">Supplier</th> <th style="text-align: center;">Receipt</th> </tr> </thead> <tbody> <tr> <td style="text-align: center;">999</td> <td style="text-align: center;">xxx</td> <td style="text-align: center;">999</td> <td style="text-align: center;">999</td> <td style="text-align: center;">999</td> <td style="text-align: center;">xx</td> <td style="text-align: center;">9</td> <td style="text-align: center;">xxx</td> <td style="text-align: center;">999</td> </tr> <tr> <td style="text-align: center;">999</td> <td style="text-align: center;">xxx</td> <td style="text-align: center;">999</td> <td style="text-align: center;">999</td> <td style="text-align: center;">999</td> <td style="text-align: center;">xx</td> <td style="text-align: center;">9</td> <td style="text-align: center;">xxx</td> <td style="text-align: center;">999</td> </tr> <tr> <td colspan="4" style="text-align: right;"><b>Last Balance:</b></td> <td colspan="5" style="text-align: center;"><b>999</b></td> </tr> </tbody> </table> <p style="text-align: center;">Copyright 2014 Istana Mobil All Right Reserved</p>	Date	Description	Debt	Credit	Balance	Branch	Qty	Supplier	Receipt	999	xxx	999	999	999	xx	9	xxx	999	999	xxx	999	999	999	xx	9	xxx	999	<b>Last Balance:</b>				<b>999</b>				
Date	Description	Debt	Credit	Balance	Branch	Qty	Supplier	Receipt																												
999	xxx	999	999	999	xx	9	xxx	999																												
999	xxx	999	999	999	xx	9	xxx	999																												
<b>Last Balance:</b>				<b>999</b>																																

**Gambar III.37. Desain *Form* Laporan Buku Besar**

11. Desain *Form* Laporan Laba Rugi

Serangkaian kegiatan untuk melihat laporan laba rugi dapat terlihat seperti pada gambar III.38 berikut :

<b>LOGO</b>																												
Selamat Datang IT! [Logout]																												
<p><b>Laporan Laba Rugi</b></p> <p>Branch : (All)</p> <p>Date from: 2014-09-14 until 2014-12-16</p> <table border="1" style="width: 100%; border-collapse: collapse;"> <thead> <tr> <th style="text-align: center;">Description</th> <th style="text-align: center;">Debt</th> <th style="text-align: center;">Credit</th> <th style="text-align: center;">Balance</th> </tr> </thead> <tbody> <tr> <td style="text-align: center;">xxx</td> <td style="text-align: center;">999</td> <td style="text-align: center;">999</td> <td style="text-align: center;">999</td> </tr> <tr> <td style="text-align: center;">xxx</td> <td style="text-align: center;">999</td> <td style="text-align: center;">999</td> <td style="text-align: center;">999</td> </tr> <tr> <td style="text-align: center;">xxx</td> <td style="text-align: center;">999</td> <td style="text-align: center;">999</td> <td style="text-align: center;">999</td> </tr> <tr> <td style="text-align: center;">xxx</td> <td style="text-align: center;">999</td> <td style="text-align: center;">999</td> <td style="text-align: center;">999</td> </tr> <tr> <td style="text-align: center;">xxx</td> <td style="text-align: center;">999</td> <td style="text-align: center;">999</td> <td style="text-align: center;">999</td> </tr> <tr> <td colspan="3" style="text-align: right;"><b>Last Balance:</b></td> <td style="text-align: center;"><b>999</b></td> </tr> </tbody> </table> <p style="text-align: center;">Copyright 2014 Istana Mobil All Right Reserved</p>	Description	Debt	Credit	Balance	xxx	999	999	999	xxx	999	999	999	xxx	999	999	999	xxx	999	999	999	xxx	999	999	999	<b>Last Balance:</b>			<b>999</b>
Description	Debt	Credit	Balance																									
xxx	999	999	999																									
xxx	999	999	999																									
xxx	999	999	999																									
xxx	999	999	999																									
xxx	999	999	999																									
<b>Last Balance:</b>			<b>999</b>																									

**Gambar III.38. Desain *Form* Laporan Laba Rugi**

## 12. Desain *Form* Laporan Neraca Saldo

Serangkaian kegiatan untuk melihat laporan neraca saldo dapat terlihat seperti pada gambar III.39 berikut :

<b>LOGO</b>
-------------

Selamat Datang IT! [Logout]

**Neraca Saldo**

**Branch : (All)**

**Until Date: 2014-12-16**

**Aktiva Lancar**

Description	Balance
xxx	999
xxx	999
xxx	999
xxx	999
xxx	999
<b>Sub Total:</b>	<b>999</b>

Copyright 2014 Istana Mobil All Right Reserved

**Gambar III.39. Desain *Form* Laporan Neraca Saldo**

### III.3.2.2. Desain *Input*

Berikut ini adalah rancangan tampilan desain form yang akan dihasilkan oleh sistem:

#### 1. Desain Form Login

Desain form untuk melakukan login admin dapat terlihat seperti pada gambar III.40 berikut :

**LOGO**

Selamat Datang IT! [Logout]

Silahkan Login

User Name	<input type="text"/>
Password	<input type="password"/>
	<input type="text"/>
Key	<input type="text"/>

Copyright 2014 Istana Mobil All Right Reserved

**Gambar III.40. Desain Form Login**

2. Desain Form Data Barang

Desain form untuk melakukan pengolahan data barang dapat terlihat seperti pada gambar III.41 berikut :

The image shows a software form titled "Tambah Data Barang" (Add Item Data). The form is enclosed in a rectangular border. In the top right corner, there is a box labeled "LOGO". The main area of the form contains the following fields and labels:

- Kode Barang \* (with an asterisk) - input field
- Part Number \* (with an asterisk) - input field
- Nama Barang \* (with an asterisk) - input field
- Jenis Barang - input field
- Merk - input field
- Tipe - input field
- Spesifikasi - input field
- Deskripsi - input field
- Harga Supplier \* (with an asterisk) - input field
- HPP Akhir \* (with an asterisk) - input field
- Harga \* (with an asterisk) - input field
- Harga List - input field
- File Gambar - input field
- Stok - input field

At the bottom of the form, there are two buttons: "Save" and "Cancel".

**Gambar III.41. Desain Form Data Barang**

### 3. Desain Form Data Pemasok

Desain form untuk melakukan pengolahan data pemasok dapat terlihat seperti pada gambar III.42 berikut :

The image shows a web form titled "Pemasok Baru" (New Supplier). At the top right, there is a box labeled "LOGO". The form contains the following fields:

- Nama \* : [Text Input]
- Alamat \* : [Text Input]
- Kota \* : [Text Input]      Kode Pos: [Text Input]
- Telepon \* : [Text Input]      Fax: [Text Input]
- Email : [Text Input]      Website: [Text Input]
- Contact Person : [Text Input]
- Jabatan : [Text Input]      HP: [Text Input]
- Produk \* : [Text Input]
- Keterangan : [Text Area]

At the bottom of the form, there are two buttons: "Save" and "Cancel".

**Gambar III.42. Desain Form Data Pemasok**

#### 4. Desain Form Pembelian

Desain form untuk melakukan pengolahan data pembelian dapat terlihat seperti pada gambar III.43 berikut :

LOGO

Entri Purchase Order

Id :

No\_purchase\_order :

Tanggal :

Kategori\_barang :

Item\_barang :

Deskripsi :

Total :

**Gambar III.43. Desain Form Data Pembelian**

## 5. Desain Form Penjualan

Desain form untuk melakukan pengolahan data penjualan dapat terlihat seperti pada gambar III.44 berikut :

LOGO

Entri Penjualan Barang

Id :

No\_penjualan :

Tanggal :

Nama\_pembeli :

No\_polisi :

Merk\_kendaraan :

Id\_Work\_order :

Asuransi :

Keterangan :

Total :

**Gambar III.44. Desain Form Data Penjualan**

## 6. Desain Form Pembayaran Pembelian

Desain form untuk melakukan pengolahan data Pembayaran Pembelian dapat terlihat seperti pada gambar III.45 berikut :

LOGO

Daftar Pembelian Barang

Status Pembayaran :

No Penjualan / Nama Pelanggan :

#	tanggal	no_po	pemasok	total	cara_bayar	keterangan

Proses Pembayaran

**Gambar III.45. Desain Form Data Pembayaran Pembelian**

## 7. Desain Form Permintaan Pembayaran

Desain form untuk melakukan pengolahan data Permintaan Pembayaran dapat terlihat seperti pada gambar III.46 berikut :

LOGO

Daftar Permintaan Pembayaran

Status Pembayaran :

Tanggal :

Tanggal Proses :

No\_Penjualan / Nama Pelanggan :

#	id	tanggal	faktur	nama_pembeli	total	panjar	or	total_bayar	cara_bayar

Proses Pembayaran

**Gambar III.46. Desain Form Data Permintaan Pembayaran**

## 8. Desain Form Faktur Penjualan

Desain form untuk melakukan pengolahan data invoice penjualan dapat terlihat seperti pada gambar III.47 berikut :

<b>LOGO</b>						
Istana Mobil			<u>FORM FAKTUR PENJUALAN</u>			
Jl.SM.RAJA NO 40 TEBING TINGGI						
NO/FAKTUR	:		NO.POLISI	:		
NAMA PELANGGAN/PEMILIK	:		TYPE/MODEL	:		
ALAMAT	:		TAHUN	:		
TELEPON	:		KILOMETER	:		
NO	DESKRIPSI	Qty	@ HARGA	% DISC	RP.DISC	TOTAL
Terbilang					Total Rp.	
DITERIMA OLEH :			DIBUAT OLEH:			
PEMILIK			KASIR			

**Gambar III.47. Desain Form Data Faktur Penjualan**

### III.3.2.3. Desain Basis Data

Desain basis data terdiri dari tahap merancang kamus data, melakukan normalisasi tabel, merancang struktur tabel, dan membangun *Entity Relationship Diagram* (ERD).

#### III.3.2.3.1. Kamus Data

Kamus data merupakan sebuah Data yang terorganisasi dari elemen data yang berhubungan dengan sistem, dengan definisi yang tepat dan teliti sehingga

pemakai dan analis sistem akan memiliki pemahaman yang umum mengenai *input*, *output*, dan komponen penyimpanan. Kamus data penyimpanan sistem yang akan dirancang dapat dilihat sebagai berikut :

1. login = id + nrp + level + Password
2. massaging = id + date + from\_ + to\_ + judul + message  
+ status
3. sales\_voucher = id + kode + jenis\_voucher + diskon
4. acc\_category = company\_code + id + name
5. acc\_coa = company\_code + category\_id +  
ref\_number + level + description + balance  
+ flag
6. sales\_pelanggan = id + nama + jenis\_kelamin + tempat\_lahir  
+ tanggal\_lahir + nama\_id + nomor\_id +  
alamat + kota + kode\_pos + telepon + hp +  
image + keterangan
7. sales\_pelanggan\_detail = id + pid + no\_polisi + nama\_pemilik +  
merek + jenis + tahun + warna + no\_mesin  
+ no\_rangka + keterangan
8. acc\_pemasok = id + nama + alamat + kota + kode\_pos +  
telepon + fax + email + website +  
contact\_person + jabatan + hp + produk +  
keterangan
9. sales\_barang = kode + part\_number + nama +

- id\_jenis\_barang + merk + tipe +  
 spesifikasi + deskripsi + harga\_supplier +  
 hpp\_akhir + harga\_list + image + stok +  
 aktif
9. sales\_penjualan = id + no\_penjualan + tanggal +  
 nama\_pembeli + no\_polisi +  
 merek\_kendaraan + id\_work\_order +  
 asuransi + keterangan + total + status
10. sales\_penjualan\_detail = id + pid + jenis\_produk + kode +  
 nama\_barang + quantity + persen\_diskon  
 + rp\_diskon + id\_team\_work + status
11. sales\_work\_order = id + no\_work\_order + id\_kendaraan +  
 kilometer + keluhan + id\_voucher + status
12. acc\_permintaan\_pembayaran = id + id\_penjualan + tanggal + total +  
 panjar + cara\_bayar + id\_pelanggan +  
 bank + charge\_bank + jenis\_kartu +  
 no\_kartu + asuransi + ongkos\_registrasi +  
 maetrai + ongkos\_reg\_ditanggung +  
 potongan\_pph + total\_bayar + no\_polis +  
 keterangan + status
13. sales\_purchase\_order = id + no\_purchase\_order + tanggal +  
 id\_pemasok + item\_barang +  
 kategori\_barang + deskripsi + total + status

14. sales\_po\_detail = id + pid + jenis\_produk + kode +  
nama\_barang + quantity + persen\_disko +  
rp\_diskon + id\_teamwork + status
15. acc\_pembayaran\_pembelian = id + id\_po + tanggal + total + cara\_bayar +  
id\_pelanggan + bank + no\_kartu +  
asuransi + ongkos\_registrasi + no\_polis +  
keterangan + status
16. acc\_journal = id + company\_code + trans\_id +  
description + ref\_number + amount +  
d\_or\_c + branch + qty +  
customer\_or\_supplier + receipt\_no
17. acc\_journal\_log = trans\_id + trans\_date + remark + verified

### III.3.2.3.2. Normalisasi

Tahap normalisasi ini bertujuan untuk menghilangkan masalah berupa ketidak konsistenan apabila dilakukannya proses manipulasi data seperti penghapusan, perubahan dan penambahan data sehingga data tidak ambigu.

#### III.3.2.3.2.1. Normalisasi Data Produk

Normalisasi data produk dilakukan dengan beberapa tahap normalisasi sampai data produk ini masuk ke tahap normal di mana tidak ada lagi redundansi data. Berikut ini adalah tahapan normalisasinya:

1. Bentuk Tidak Normal

Bentuk tidak normal dari data distribusi ditandai dengan adanya baris yang satu atau lebih atributnya tidak terisi, bentuk ini dapat dilihat pada tabel III.1 dibawah ini:

**Tabel III.1 Data Produk Tidak Normal**

Kode Produk	Jenis	Nama barang	Harga Beli	harga Jual
IM008903	Aksesoris	Bumper Depan Kijang	1400000	1600000
IM008943		Spoiler Depan Panter	150000	230000
IM008968		Talang Hujan Terios		

## 2. Bentuk Normal Pertama (1NF)

Bentuk normal pertama dari data produk merupakan bentuk tidak normal yang atribut kosongnya diisi sesuai dengan atribut induk dari *record*-nya, bentuk ini dapat dilihat pada tabel III.2 di berikut ini:

**Tabel III.2 Data Produk 1NF**

Kode Produk	Jenis	Nama barang	Harga Beli	harga Jual
IM008903	Aksesoris	Bumper Depan Kijang	1400000	1600000
IM008943		Spoiler Depan Panter	150000	230000
IM008968		Talang Hujan Terios	90000	120000

## 3. Bentuk Normal Kedua (2NF)

Bentuk normal kedua dari data order merupakan bentuk normal pertama, dimana telah dilakukan pemisahan data sehingga tidak adanya ketergantungan parsial. Setiap data memiliki kunci primer untuk membuat relasi antar data, bentuk ini dapat dilihat pada tabel III.3 dan tabel III. 4 berikut ini:

**Tabel III.3 Data Beli 2NF**

Kode_Beli	Kode_Barang	Harga	Jumlah	Sisa
002/09/IM-PO/PST/14	IM008903	1400000	4	6
002/09/IM-PO/PST/14	IM008943	150000	4	8
002/09/IM-PO/PST/14	IM008968	90000	10	16

**Tabel III.4 Data Jual 2NF**

Kode_Jual	Kode_Barang	Harga	Jumlah
0001/09/IMJ-PST/14	IM008903	1600000	2
0001/09/IMJ-PST/14	IM008943	230000	2
0001/09/IMJ-PST/14	IM008968	120000	2

### III.3.2.3.3. Desain Tabel

Setelah melakukan tahap normalisasi, maka tahap selanjutnya yang dikerjakan yaitu merancang struktur tabel pada basis data sistem yang akan dibuat, berikut ini merupakan rancangan struktur tabel tersebut:

#### 1. Struktur Tabel Login

Tabel login digunakan untuk menyimpan data Username, Password selengkapnya mengenai struktur tabel ini dapat dilihat pada tabel III.5 berikut:

**Tabel III.5 Rancangan Tabel Login**

Nama Database		Sikeu_db		
Nama Tabel		Login		
No	Nama Field	Tipe Data	Boleh Kosong	Kunci
1.	Id	int(11)	Tidak	<i>Primary Key</i>
2.	Nrp	varchar(9)	Tidak	-
3.	Level	varchar(7)	Tidak	-
4.	Password	Varchar(255)	Tidak	-

## 2. Struktur Tabel Messaging

Tabel Messaging digunakan untuk menyimpan data id, date, from, to, judul, message, status selengkapnya mengenai struktur tabel ini dapat dilihat pada tabel III.6 berikut:

**Tabel III.6 Rancangan Tabel Messaging**

Nama Database		Sikeu_db		
Nama Tabel		Messaging		
No	Nama Field	Tipe Data	Boleh Kosong	Kunci
1.	Id	int(11)	Tidak	<i>Primary Key</i>
2.	Date	Date	Tidak	-
3.	From	varchar(50)	Tidak	-
4.	To	varchar(50)	Tidak	-
5.	Judul	varchar(30)	Tidak	-
6.	Message	Text	Tidak	<i>Foreign key</i>
7.	Status	int(11)	Tidak	-

## 3. Struktur Tabel Sales\_Voucher

Tabel Sales\_Voucher digunakan untuk menyimpan data id, kode, jenis\_voucher, diskon, selengkapnya mengenai struktur tabel ini dapat dilihat pada tabel III.7 berikut:

**Tabel III.7 Rancangan Tabel Sales\_Voucher**

Nama Database		Sikeu_db		
Nama Tabel		Sales_Voucher		
No	Nama Field	Tipe Data	Boleh Kosong	Kunci
1.	Id	int(11)	Tidak	<i>Primary Key</i>
2.	Kode	varchar(15)	Tidak	-
3.	jenis_voucher	varchar(15)	Tidak	-
4.	Diskon	double	Tidak	-

## 4. Struktur Tabel Acc\_Category

Tabel acc\_category digunakan untuk menyimpan data company\_code, id, name, selengkapnya mengenai struktur tabel ini dapat dilihat pada tabel III.8 berikut:

**Tabel III.8 Rancangan Acc\_Category**

Nama Database		Sikeu_db		
Nama Tabel		acc_category		
No	Nama Field	Tipe Data	Boleh Kosong	Kunci
1.	company_code	char(10)	Tidak	Primary Key
2.	Id	smallint(6)	Tidak	Foreign Key
3.	Name	varchar(50)	Ya	-

### 5. Struktur Tabel Acc\_Coa

Tabel acc\_coa digunakan untuk menyimpan data company\_code, category\_id, ref\_number, level, description, balance, flag, selengkapnya mengenai struktur tabel ini dapat dilihat pada tabel III.9 berikut:

**Tabel III.9 Rancangan Tabel Acc\_Coa**

Nama Database		Sikeu_db		
Nama Tabel		acc_coa		
No	Nama Field	Tipe Data	Boleh Kosong	Kunci
1.	company_code	char(10)	Tidak	Primary Key
2.	category_id	smallint(6)	Tidak	-
3.	ref_number	char(6)	Tidak	Foreign key
4.	level	smallint (6)	Ya	-
5.	description	varchar(100)	Ya	-
6.	balance	varchar(1)	Ya	-
7.	flag	Smallint(6)	Ya	-

### 6. Struktur Tabel Sales\_Pelanggan

Tabel sales\_pelanggan digunakan untuk menyimpan data id, nama, jenis\_kelamin, tempat\_lahir, tanggal\_lahir, nama\_id, nomor\_id, alamat, kota, kode\_pos, telepon, hp, image, keterangan, selengkapnya mengenai struktur tabel ini dapat dilihat pada tabel III.10 berikut:

**Tabel III.10 Rancangan Tabel Sales\_Pelanggan**

Nama <i>Database</i>		Sikeu_db		
Nama Tabel		sales_pelanggan		
No	Nama Field	Tipe Data	Boleh Kosong	Kunci
1.	id	int(10)	Tidak	<i>Primary Key</i>
2.	nama	varchar(50)	Tidak	-
3.	jenis_kelamin	char(1)	Tidak	-
4.	tempat_lahir	varchar(30)	Tidak	-
5.	tanggal_lahir	date	Tidak	-
6.	nama_id	char(15)	Ya	-
7.	nomor_id	varchar(30)	Tidak	-
8.	alamat	varchar(100)	Tidak	-
9.	kota	varchar(30)	Tidak	-
10.	kode_pos	char(5)	Tidak	-
11.	telepon	varchar(20)	Tidak	-
12.	hp	varchar(20)	Tidak	-
13.	image	mediumblob	Ya	-
14.	keterangan	text	Tidak	<i>Foreign key</i>

### 7. Struktur Tabel Sales\_Pelanggan\_Detail

Tabel sales\_pelanggan\_detail digunakan untuk menyimpan data id, pid, no\_polisi, nama\_pemilik, merek, jenis, tahun, warna, no\_mesin, no\_rangka, keterangan, selengkapnya mengenai struktur tabel ini dapat dilihat pada tabel III.11 berikut:

**Tabel III.11 Rancangan Tabel Sales\_Pelanggan\_Detail**

Nama <i>Database</i>		Sikeu_db		
Nama Tabel		sales_pelanggan_detail		
No	Nama Field	Tipe Data	Boleh Kosong	Kunci
1.	id	int(11)	Tidak	<i>Primary Key</i>
2.	pid	int(11)	Tidak	-
3.	no_polisi	varchar(11)	Tidak	-
4.	nama_pemilik	varchar(50)	Tidak	-
5.	merek	varchar(30)	Tidak	-
6.	jenis	varchar(50)	Tidak	-
7.	tahun	year(4)	Tidak	-
8.	warna	varchar(40)	Tidak	-
9.	no_mesin	varchar(25)	Tidak	-

10.	no_rangka	varchar(25)	Tidak	-
11.	keterangan	text	Tidak	<i>Foreign key</i>

### 8. Struktur Tabel Acc\_Pemasok

Tabel acc\_pemasok digunakan untuk menyimpan data id, nama, alamat, kota, kode\_pos, telepon, fax, email, website, contact\_person, jabatan, hp, produk, keterangan, selengkapnya mengenai struktur tabel ini dapat dilihat pada tabel III.12 berikut:

**Tabel III.12 Rancangan Tabel Acc\_Pemasok**

Nama Database		Sikeu_db		
Nama Tabel		acc_pemasok		
No	Nama Field	Tipe Data	Boleh Kosong	Kunci
1.	id	int(10)	Tidak	<i>Primary Key</i>
2.	nama	varchar(50)	Tidak	-
3.	alamat	varchar(100)	Tidak	-
4.	kota	varchar(30)	Tidak	-
5.	kode_pos	char(5)	Tidak	-
6.	telepon	varchar(20)	Tidak	-
7.	fax	varchar(20)	Tidak	-
8.	email	varchar(50)	Tidak	-
9.	website	varchar(50)	Tidak	-
10.	contact_person	varchar(50)	Tidak	-
11.	jabatan	varchar(50)	Tidak	-
12.	hp	varchar(20)	Tidak	-
13.	produk	varchar(100)	Tidak	-
14.	keterangan	text	Tidak	<i>Foreign Key</i>

### 9. Struktur Tabel Sales\_Barang

Tabel sales\_barang digunakan untuk menyimpan data kode, part\_number, nama, id\_jenis\_barang, merek, tipe, spesifikasi, deskripsi, harga\_supplier, hpp\_akhir, harga\_list, image, stok, aktif, selengkapnya mengenai struktur tabel ini dapat dilihat pada tabel III.13 berikut:

**Tabel III.13 Rancangan Tabel Sales\_Barang**

Nama Database	Sikeu_db			
Nama Tabel	sales_barang			
No	Nama Field	Tipe Data	Boleh Kosong	Kunci
1.	kode	varchar(20)	Tidak	<i>Primary Key</i>
2.	part_number	varchar(20)	Tidak	-
3.	nama	varchar(100)	Tidak	-
4.	id_jenis_barang	char(10)	Tidak	-
5.	merek	varchar(20)	Tidak	-
6.	tipe	varchar(20)	Tidak	-
7.	spesifikasi	varchar(255)	Tidak	-
8.	deskripsi	text	Tidak	<i>Foreign Key</i>
9.	harga_supplier	double	Tidak	-
10.	hpp_akhir	double	Tidak	-
11.	harga_list	double	Tidak	-
12.	image	mediumblob	Ya	-
13.	stok	double	Tidak	-
14.	aktif	char(1)	Tidak	-

**10. Struktur Tabel Sales\_Penjualan**

Tabel sales\_penjualan digunakan untuk menyimpan data id, no\_penjualan, tanggal, nama\_pembeli, no\_polisi, merek\_kendaraan, id\_work\_order, asuransi, keterangan, total, status, selengkapnya mengenai struktur tabel ini dapat dilihat pada tabel III.14 berikut:

**Tabel III.14 Rancangan Tabel Sales\_Penjualan**

Nama Database	Sikeu_db			
Nama Tabel	sales_penjualan			
No	Nama Field	Tipe Data	Boleh Kosong	Kunci
1.	id	int(11)	Tidak	-
2.	no_penjualan	varchar(20)	Tidak	<i>Primary Key</i>
3.	tanggal	Date	Tidak	<i>Foreign Key</i>
4.	nama_pembeli	varchar(30)	Tidak	-
5.	no_polisi	varchar(15)	Tidak	-
6.	merek_kendaraan	varchar(20)	Tidak	-
7.	id_work_order	varchar(20)	Tidak	-
8.	asuransi	varchar(150)	Tidak	-
9.	keterangan	Text	Tidak	<i>Foreign Key</i>

<b>10.</b>	total	Double	Tidak	-
<b>11.</b>	status	enum('Y','N')	Tidak	-

### 11. Struktur Tabel Sales\_Penjualan\_Detail

Tabel sales\_penjualan\_detail digunakan untuk menyimpan data id, pid, jenis\_produk, kode, nama\_barang, quantity, persen\_diskonrp\_diskon, id\_team\_work, status, selengkapnya mengenai struktur tabel ini dapat dilihat pada tabel III.15 berikut:

**Tabel III.15 Rancangan Tabel Sales\_Penjualan\_Detail**

Nama Database		Sikeu_db		
Nama Tabel		sales_penjualan_detail		
No	Nama Field	Tipe Data	Boleh Kosong	Kunci
1.	id	int(11)	Tidak	Primary key
2.	pid	int(11)	Tidak	-
3.	jenis_produk	int(11)	Boleh	-
4.	kode	varchar(5)	Tidak	-
5.	nama_barang	varchar(100)	Tidak	-
6.	quantity	double	Boleh	-
7.	persen_diskon	decimal(6,4)	Boleh	-
8.	rp_diskon	double	Tidak	-
9.	id_teamwork	int(11)	Boleh	-
10.	status	enum('Y','N')	Boleh	-

### 12. Struktur Tabel Sales\_Work\_Order

Tabel sales\_work\_order digunakan untuk menyimpan data id, no\_work\_order, id\_kendaraan, kilometer, keluhan, id\_voucher, status, selengkapnya mengenai struktur tabel ini dapat dilihat pada tabel III.16 berikut:

**Tabel III.16 Rancangan Tabel Sales\_Work\_Order**

Nama Database		Sikeu_db		
Nama Tabel		sales_work_order		
No	Nama Field	Tipe Data	Boleh Kosong	Kunci
1.	id	int(11)	Tidak	Primary Key
2.	no_work_order	varchar(20)	Tidak	-
3.	id_kendaraan	int(11)	Tidak	-
4.	kilometer	varchar(11)	Tidak	-
5.	keluhan	text	Tidak	Foreign Key
6.	id_voucher	Text	Tidak	-
7.	status	enum('Y','N')	Tidak	-

### 13. Struktur Tabel Acc\_Permintaan\_Pembayaran

Tabel acc\_permintaan\_pembayaran digunakan untuk menyimpan data id, id\_penjualan, tanggal, total, panjar, cara\_bayar, id\_pelanggan, bank, charge\_bank, jenis\_kartu, no\_kartu, asuransi, ongkos\_registrasi, ongkos\_reg\_ditanggung, materai, potongan\_pph, total\_dibayar, no\_polis, keterangan, status, selengkapnya mengenai struktur tabel ini dapat dilihat pada tabel III.17 berikut:

**Tabel III.17 Rancangan Tabel Acc\_Permintaan\_Pembayaran**

Nama Database		Sikeu_db		
Nama Tabel		acc_permintaan_pembayaran		
No	Nama Field	Tipe Data	Boleh Kosong	Kunci
1.	Id	int(11)	Tidak	-
2.	Id_penjualan	int(11)	Tidak	-
3.	Tanggal	Date	Tidak	-
4.	Total	Double	Tidak	-
5.	Panjar	Double	Tidak	-
6.	cara_bayar	enum('TUNAI')	Tidak	-
7.	id_pelanggan	varchar(11)	Tidak	-
8.	Bank	varchar(25)	Tidak	-
9.	charge_bank	decimal(4,2)	Tidak	-
10.	jenis_kartu	enum('KREDIT')	Tidak	-
11.	no_kartu	varchar(20)	Tidak	-
12.	Asuransi	varchar(150)	Tidak	-
13.	ongkos_registrasi	Double	Tidak	-
14.	ongkos_reg_ditanggung	enum('CUSTOMER')	Tidak	-

15.	Materai	Double	Tidak	-
16.	potongan_pph	Double	Tidak	-
17.	total_dibayar	Double	Ya	-
18.	No_polis	varchar(20)	Tidak	-
19.	Keterangan	Text	Tidak	-
20.	Status	enum('LUNAS')	Tidak	-

#### 14. Struktur Tabel Sales\_Purchase\_Order

Tabel sales\_purchase\_order digunakan untuk menyimpan data id, no\_purchase\_order, tanggal, id\_pemasok, kategori\_barang, item\_barang, deskripsi, total, status, selengkapnya mengenai struktur tabel ini dapat dilihat pada tabel III.18 berikut:

**Tabel III.18 Rancangan Tabel Sales\_Purchase\_Order**

Nama Database		Sikeu_db		
Nama Tabel		sales_purchase_order		
No	Nama Field	Tipe Data	Boleh Kosong	Kunci
1.	Id	int(11)	Tidak	-
2.	no_purchase_order	varchar(20)	Tidak	Primary Key
3.	Tanggal	Date	Tidak	Foreign Key
4.	id_pemasok	int(11)	Tidak	-
5.	kategori_barang	Enum	Tidak	-
6.	item_barang	Text	Tidak	Foreign Key
7.	Deskripsi	Text	Tidak	Foreign Key
8.	Total	Double	Tidak	-
9.	Status	enum('Y', 'N')	Tidak	-

#### 15. Struktur Tabel Sales\_Po\_Detail

Tabel sales\_po\_detail digunakan untuk menyimpan data id, pid, kode, part\_number, nama, harga\_supplier, hpp\_akhir, harga, quantity, persen\_diskon, status, selengkapnya mengenai struktur tabel ini dapat dilihat pada tabel III.19 berikut:

**Tabel III.19 Rancangan Tabel Sales\_Po\_Detail**

Nama Database		Sikeu_db		
Nama Tabel		sales_po_detail		
No	Nama Field	Tipe Data	Boleh Kosong	Kunci
1.	id	int(11)	Tidak	<i>Primary Key</i>
2.	pid	int(11)	Tidak	-
3.	kode	varchar(20)	Tidak	-
4.	part_number	varchar(20)	Tidak	-
5.	nama	varchar(50)	Tidak	-
6.	harga_supplier	double	Tidak	-
7.	hpp_akhir	double	Tidak	-
8.	harga	double	Tidak	-
9.	quantity	double	Tidak	-
10.	persen_diskon	decimal(6,4)	Tidak	-
11.	status	enum('Y','N')	Tidak	-

**16. Struktur Tabel Acc\_Pembayaran\_Pembelian**

Tabel acc\_pembayaran\_pembelian digunakan untuk menyimpan data id, id\_po, tanggal, total, cara\_bayar, id\_pelanggan, bank, no\_kartu, asuransi, ongkos\_registrasi, no\_polis, keterangan, status, selengkapnya mengenai struktur tabel ini dapat dilihat pada tabel III.20 berikut:

**Tabel III.20 Rancangan Tabel Acc\_Pembayaran\_Pembelian**

Nama Database		Sikeu_db		
Nama Tabel		acc_pembayaran_pembelian		
No	Nama Field	Tipe Data	Boleh Kosong	Kunci
1.	id	int(11)	Tidak	<i>Primary Key</i>
2.	id_po	int(11)	Tidak	-
3.	tanggal	Date	Tidak	-
4.	total	Double	Tidak	-
6.	cara_bayar	enum('TUNAI')	Tidak	-
7.	id_pelanggan	varchar(11)	Tidak	-
8.	bank	varchar(25)	Tidak	-
9.	no_kartu	varchar(20)	Tidak	-
10.	asuransi	varchar(20)	Tidak	-
11.	ongkos_registrasi	Double	Tidak	-
12.	No_polis	varchar(20)	Tidak	-
13.	Keterangan	Text	Tidak	<i>Foreign Key</i>

<b>14.</b>	status	enum('LUNAS')	Tidak	-
------------	--------	---------------	-------	---

### 17. Struktur Tabel Acc\_Journal

Tabel acc\_journal digunakan untuk menyimpan data id, company\_code, trans\_id, description, amount, d\_or\_c, branch, qty, customer\_or\_supplier, receipt\_no, selengkapnya mengenai struktur tabel ini dapat dilihat pada tabel III.21 berikut:

**Tabel III.21 Rancangan Tabel Acc\_Journal**

Nama Database		Sikeu_db		
Nama Tabel		acc_journal		
No	Nama Field	Tipe Data	Boleh Kosong	Kunci
1.	Id	int(11)	Tidak	Primary Key
2.	company_code	char(10)	Ya	-
3.	trans_id	int(11)	Ya	-
4.	Description	varchar(255)	Ya	-
5.	Ref_number	char(6)	Ya	-
6.	Amount	Text	Ya	-
7.	d_or_c	Text	Ya	-
8.	Branch	Double	Tidak	-
9.	Qty	enum('Y','N')	Tidak	-
10.	customer_or_supplier	varchar(100)	Tidak	-
11.	receipt_no	varchar(20)	Tidak	-

### 18. Struktur Tabel Acc\_Journal\_Log

Tabel acc\_journal\_log digunakan untuk menyimpan data trans\_id, trans\_date, remark, verified, selengkapnya mengenai struktur tabel ini dapat dilihat pada tabel III.22 berikut:

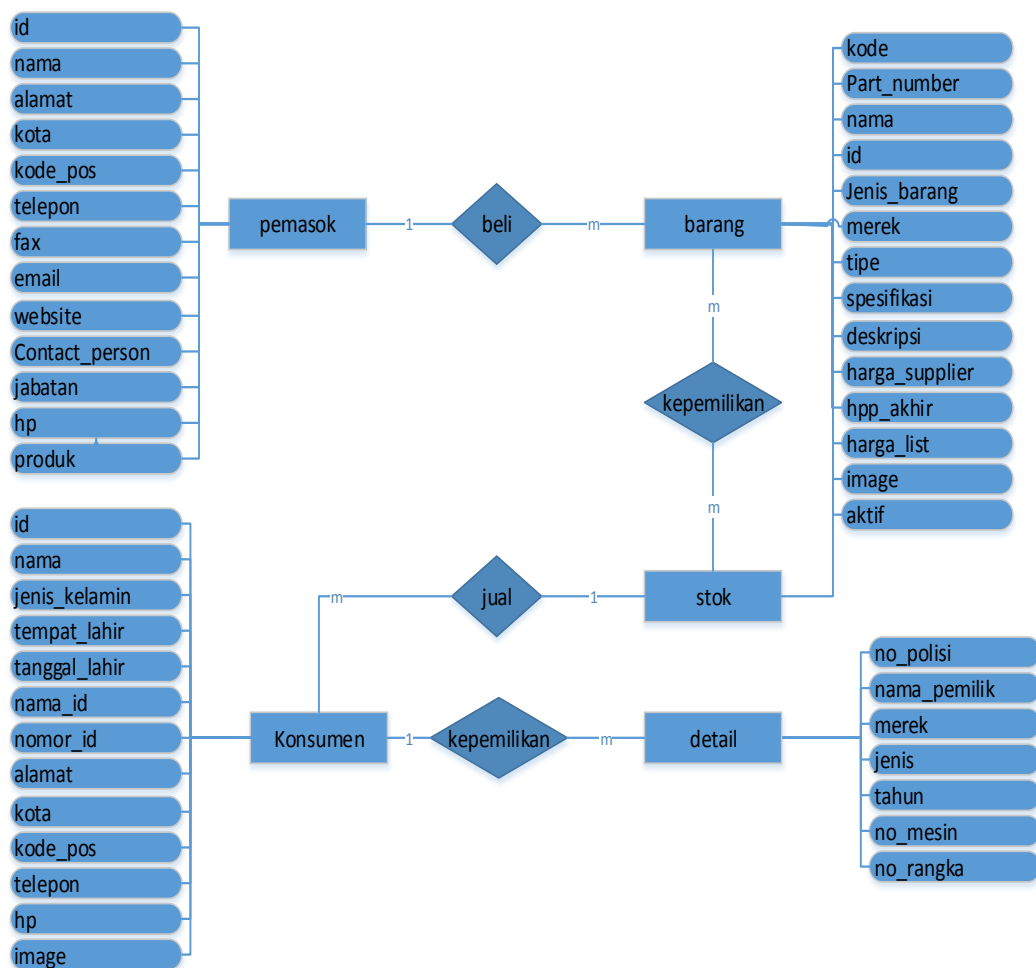
**Tabel III.22 Rancangan Tabel Acc\_Journal\_Log**

Nama Database		Sikeu_db		
Nama Tabel		acc_journal_log		
sNo	Nama Field	Tipe Data	Boleh Kosong	Kunci
1.	trans_id	int(11)	Tidak	Primary Key

2.	trans_date	date	Tidak	-
3.	remark	tinytext	Tidak	-
4.	verified	enum('Y','N')	Tidak	-

#### III.4.2.3.4. ERD (*Entity Relationship Diagram*)

Tahap selanjutnya pada penelitian ini yaitu merancang ERD untuk mengetahui hubungan antar tabel yang telah didesain sebelumnya, ERD tersebut dapat dilihat pada gambar III.44 :



**Gambar III.44 Diagram ERD**

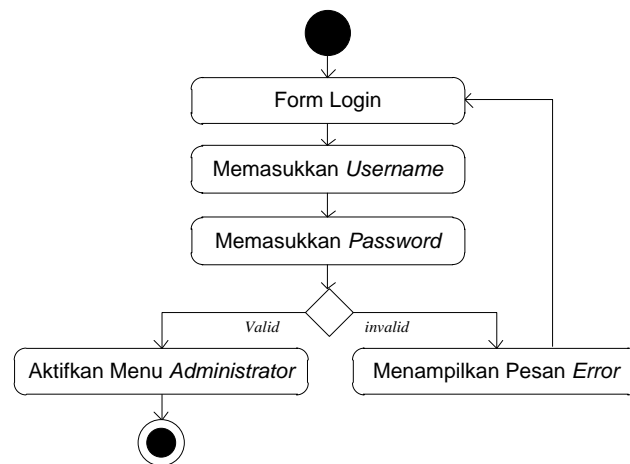
### III.4.2.4. Logika/Algoritma Program

#### III.4.2.4.1. Activity Diagram

Rangkaian kegiatan pada setiap terjadi *event* sistem digambarkan pada *activity* diagram berikut:

##### 1. Activity Diagram Login

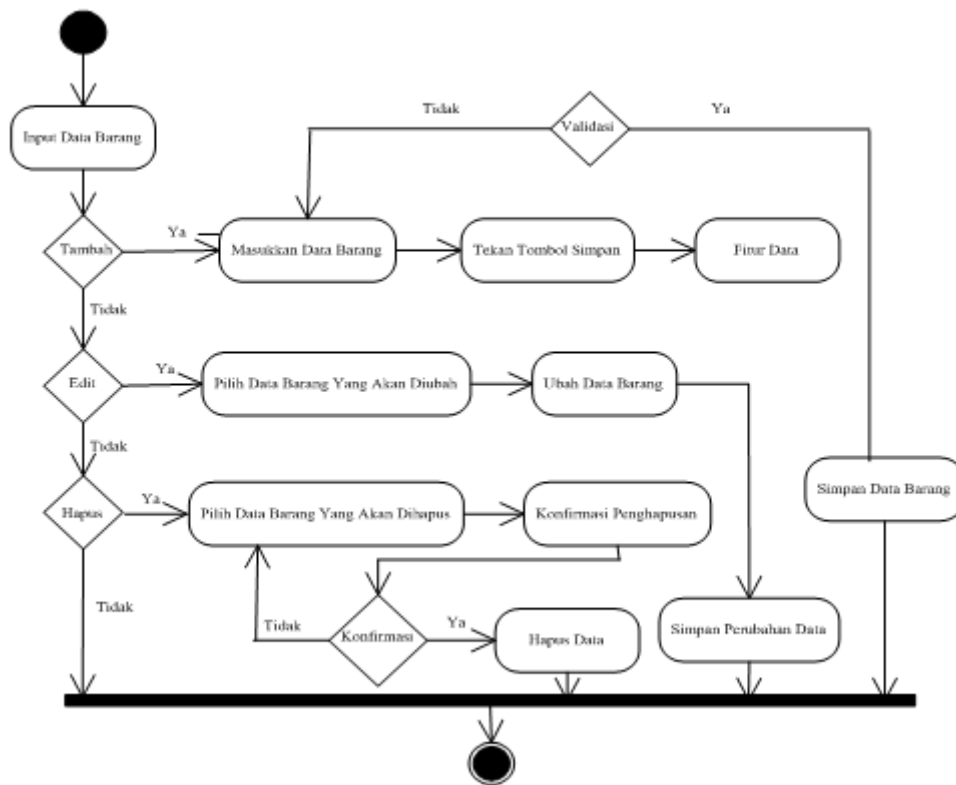
Aktivitas yang dilakukan untuk melakukan login admin dapat terlihat seperti pada gambar III.45 berikut :



**Gambar III.45. Activity Diagram Login**

##### 2. Activity Diagram Data Stok Barang

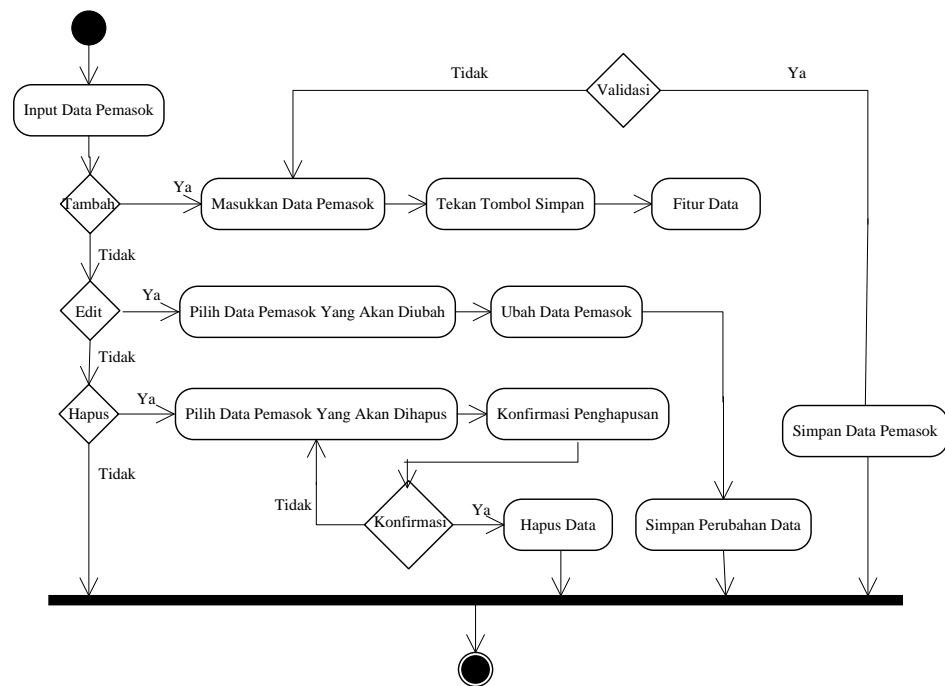
Aktivitas yang dilakukan untuk melakukan pengolahan data *inventory* dapat terlihat seperti pada gambar III.46 berikut :



**Gambar III.46. Activity Diagram Data Stok Barang**

### 3. Activity Diagram Data Pemasok

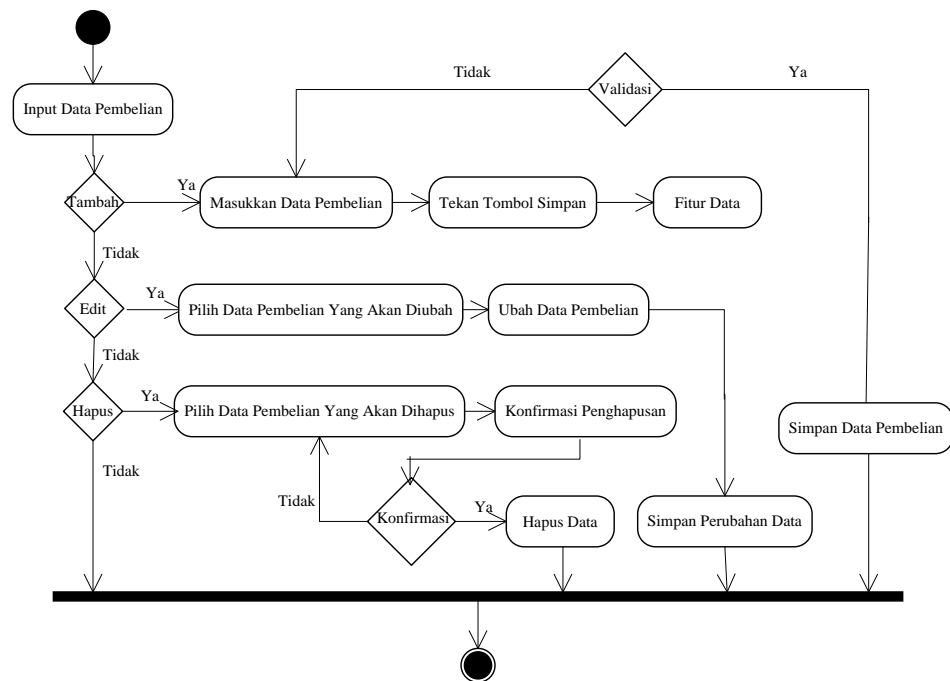
Aktivitas yang dilakukan untuk melakukan pengolahan data supplier dapat terlihat seperti pada gambar III.47 berikut :



**Gambar III.47. Activity Diagram Data Pemasok**

#### 4. Activity Diagram Data Pembelian

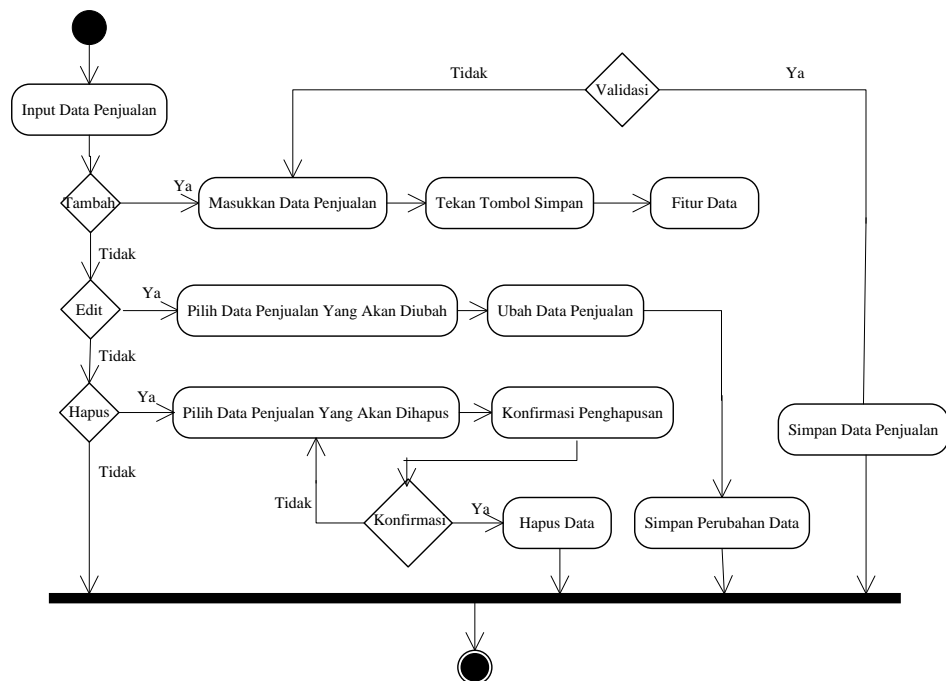
Aktivitas yang dilakukan untuk melakukan pengolahan data pembelian dapat terlihat seperti pada gambar III.48 berikut :



**Gambar III.48. Activity Diagram Data Pembelian**

### 5. Activity Diagram Penjualan

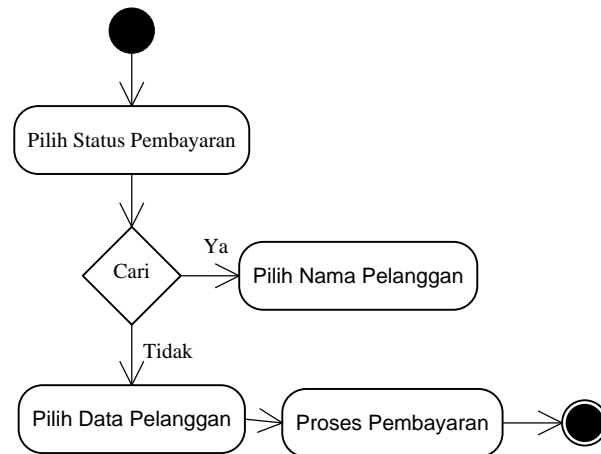
Aktivitas yang dilakukan untuk melakukan pengolahan data penjualan dapat terlihat seperti pada gambar III.49 berikut :



**Gambar III.49. Activity Diagram Data Penjualan**

#### 6. Activity Diagram Pembayaran Pembelian

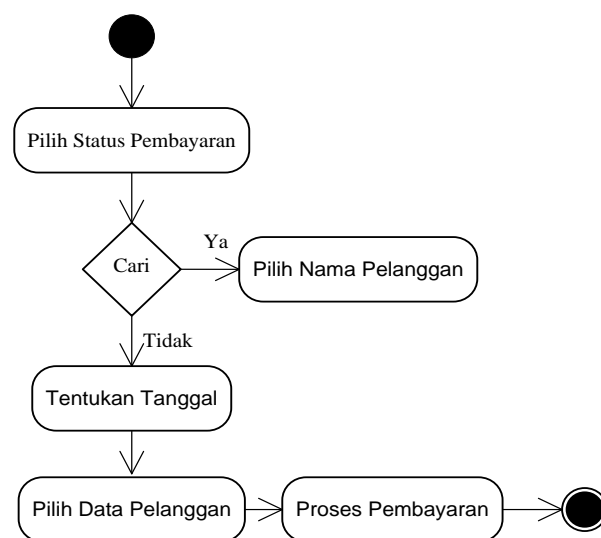
Aktivitas yang dilakukan untuk melakukan pengolahan data beban dapat terlihat seperti pada gambar III.50 berikut :



**Gambar III.50. Activity Diagram Data Pembayaran Pembelian**

#### 7. Activity Diagram Permintaan Pembayaran

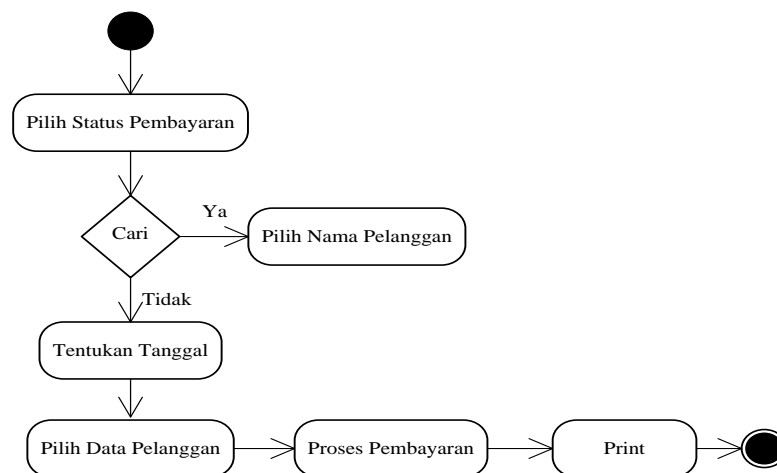
Aktivitas yang dilakukan untuk melakukan pengolahan data pembayaran beban dapat terlihat seperti pada gambar III.51 berikut :



**Gambar III.51. Activity Diagram Data Permintaan Pembayaran**

### 8. Activity Diagram Faktur Penjualan

Aktivitas yang dilakukan untuk melakukan pengolahan data invoice penjualan dapat terlihat seperti pada gambar III.52 berikut :



**Gambar III.52. Activity Diagram Data Invoice Penjualan**

### 9. Activity Diagram Laporan Barang

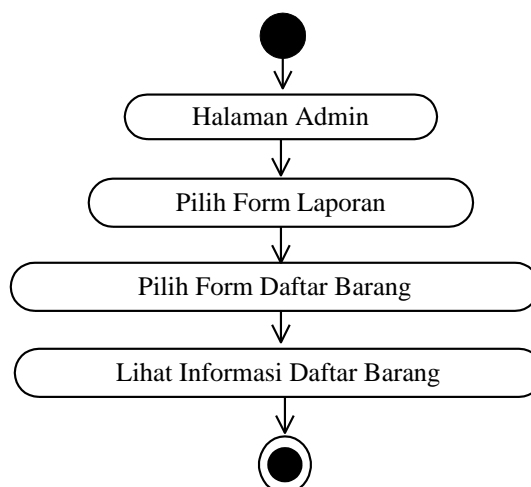
Aktivitas yang dilakukan untuk melakukan pengolahan data informasi barang

dapat terlihat

seperti pada

gambar III.53

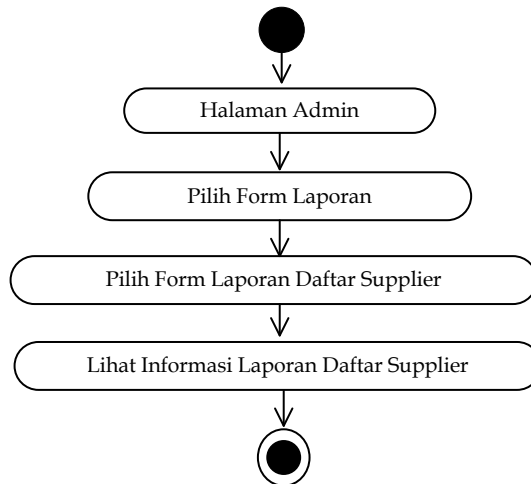
berikut :



**Gambar III.53. Activity Diagram Data Laporan Barang**

#### 10. Activity Diagram Laporan Daftar Supplier

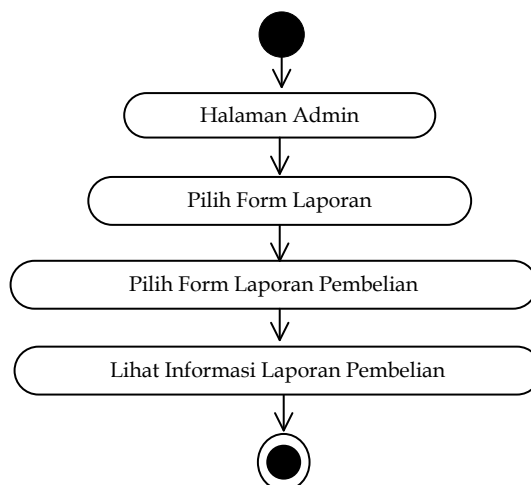
Aktivitas yang dilakukan untuk melihat laporan daftar supplier dapat terlihat seperti pada gambar III.54 berikut :



**Gambar III.54. Activity Diagram Laporan Daftar Supplier**

#### 11. Activity Diagram Laporan Pembelian

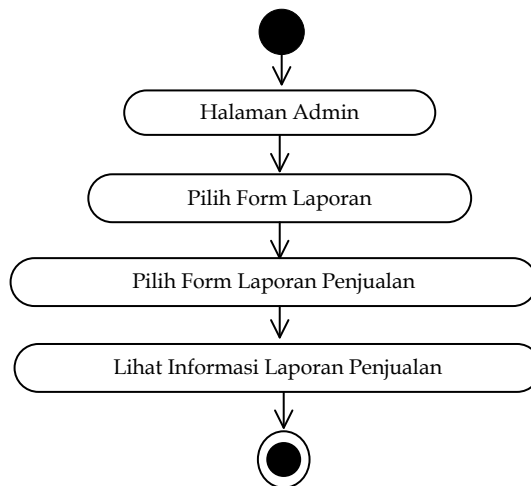
Aktivitas yang dilakukan untuk melihat laporan pembelian dapat terlihat seperti pada gambar III.55 berikut :



**Gambar III.55. Activity Diagram Laporan Pembelian**

### 12. Activity Diagram Laporan Penjualan

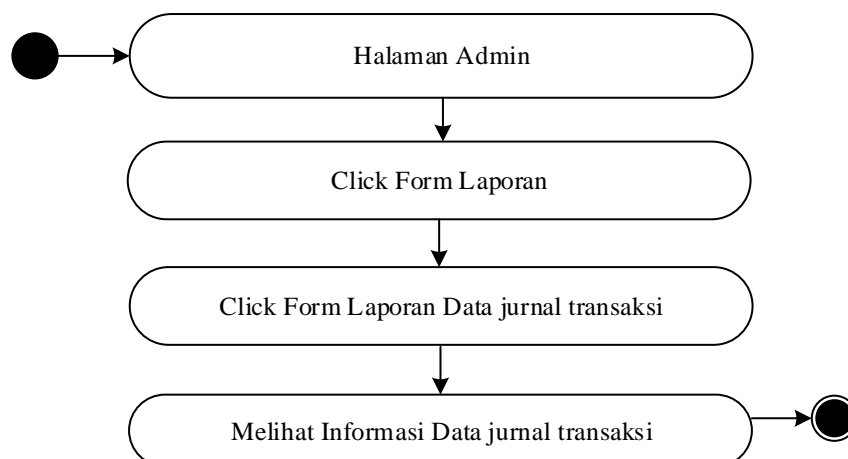
Aktivitas yang dilakukan untuk melihat laporan penjualan dapat terlihat seperti pada gambar III.56 berikut :



**Gambar III.56. Activity Diagram Laporan Penjualan**

### 13. Activity Diagram Laporan Jurnal Transaksi

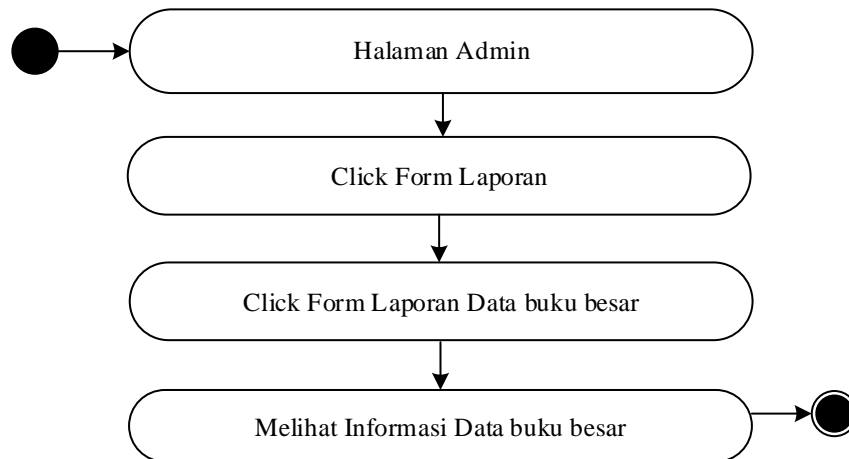
Serangkaian kegiatan untuk melihat laporan data jurnal transaksi dapat terlihat seperti pada gambar III.57 berikut :



**Gambar III.57. Activity Diagram Laporan Jurnal Transaksi**

#### 14. Activity Diagram Laporan Buku Besar

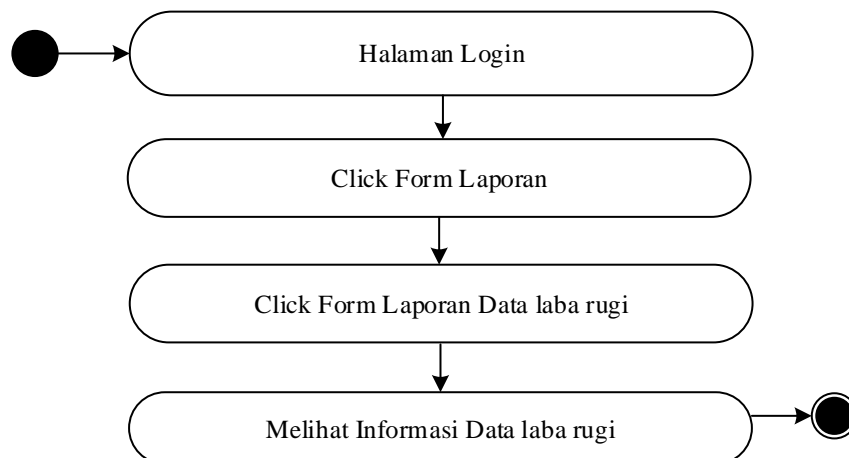
Serangkaian kegiatan untuk melihat laporan data buku besar dapat terlihat seperti pada gambar III.58 berikut :



**Gambar III.58. Activity Diagram Laporan Buku Besar**

#### 15. Activity Diagram Laporan Laba Rugi

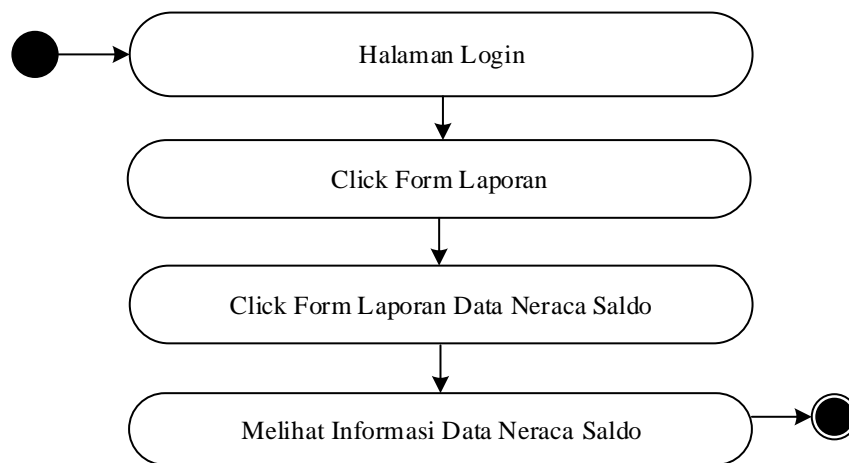
Serangkaian kegiatan untuk melihat laporan data laba rugi dapat terlihat seperti pada gambar III.59 berikut :



**Gambar III.59. Activity Diagram Laporan Laba Rugi**

## 16. Activity Diagram Laporan Neraca Saldo

Serangkaian kegiatan untuk melihat laporan data neraca saldo dapat terlihat seperti pada gambar III.60 berikut :



**Gambar III.60. Activity Diagram Laporan Neraca Saldo**