

BAB III

ANALISIS DAN DESAIN SISTEM

III.1. Analisa Sistem yang Berjalan

Proses pengendalian internal atas kas yang sedang berjalan masih bersifat manual, banyaknya kendala yang terdapat pada penginformasian melalui daftar penerimaan dan pengeluaran kas, mengakibatkan kurang jelasnya penyajian informasi tersebut. Pengendalian internal itu bersifat dinamis dan fleksibel, yang harus disesuaikan dengan pendapatan dan pengeluaran kas pada perusahaan. Semua hal mengenai pembiayaan harus dikontrol agar perusahaan tidak merugi.

Sistem Informasi Akuntansi Pemeriksaan internal penerimaan dan pengeluaran kas pada PT. Windu Persada Cargo menyajikan informasi saat ini masih menggunakan sistem sederhana, yaitu masih menggunakan aplikasi dari *Microsoft Excel* dalam pengolahan data penerimaan dan pengeluaran kas.

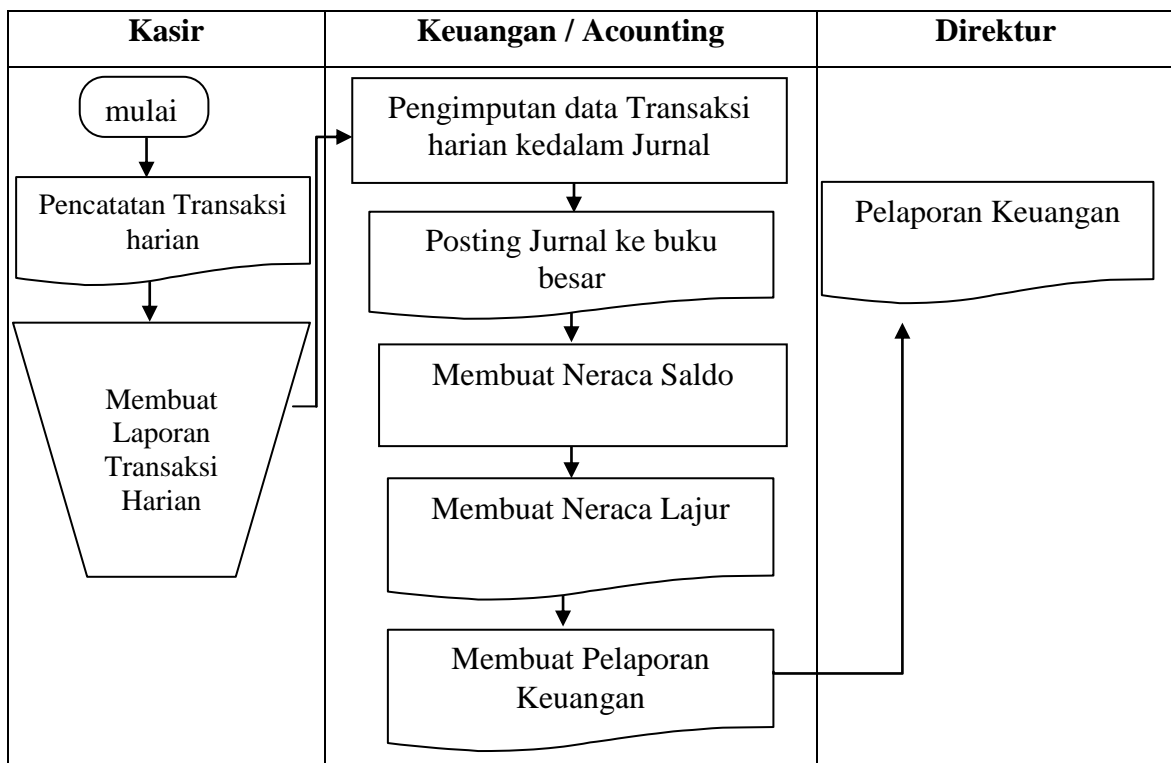
III.1.1 Input

Dalam hal ini sistem yang digunakan belumlah efektif dikarenakan sistem informasi yang digunakan masih bersifat semikomputerisasi hanya berupa penyimpanan data pada aplikasi dari *Microsoft Excel* yang tidak terintegrasi dengan database, dan untuk penyajian laporan arus kas kepada direktur masih hanyalah berdasarkan atas data dari aplikasi *Microsoft Excel*. Namun dengan sistem informasi yang dirancang sistem akan lebih mudah karena telah menggunakan

aplikasi yang dibuat sesederhana mungkin dan lebih efektif dan efisien dalam hal pemeriksaan internal penerimaan dan pengeluaran kas. Hal ini bertujuan untuk mempermudah *manager* dalam menentukan besarnya harga pokok produksi, yang pada akhirnya juga sebagai dasar untuk menetapkan harga jual produk per unit.

III.1.2. Proses

Pada proses sistem yang berjalan, perusahaan dalam penyajian laporan arus kas sering terjadi laporan yang tidak valid, seperti ketidaksesuaian antara laporan keuangan dengan kenyataan yang ada, dan hanya berdasarkan data dari aplikasi *Microsoft Excel* saja. Berikut ini proses yang sedang berlangsung dalam Sistem Informasi Akuntansi Pemeriksaan Internal Penerimaan dan Pengeluaran Kas pada PT. Windu Persada Cargo.



Gambar III.1. FOD Penyimpanan Data

III.1.3 Output

Output pada sistem ini akan didapat laporan penerimaan dan pengeluaran kas, data transaksi harian, yaitu catatan yang dibuat dalam jurnal pembelian dan jurnal penjualan dan juga data para pelanggan. Untuk pembuatan laporannya, setiap data dicatat dalam Aplikasi *Microsoft Excel*, dan setiap akhir bulan data transaksi itu dikalkulasikan menjadi laporan keuangan. Untuk pencatatan, pada bagian kasir mencatat data tentang transaksi tersebut menggunakan aplikasi dari *Microsoft Excel* ke dalam komputer, tetapi masalah yang timbul adalah tidak ada *database* yang terintegrasi yang dapat membuat laporan transaksi penerimaan dan pengeluaran kas secara cepat dan jelas ketika data tersebut dibutuhkan.

III.2. Evaluasi Sistem yang berjalan

Sistem yang ada saat ini masih diolah menggunakan komputer yang masih berbasis *desktop* (menggunakan *Microsoft Excel*), dan untuk sistem yang baru menggunakan aplikasi berbasis *Windows*. Dalam hal pengolahan data untuk sistem yang baru dibandingkan sistem yang lama terdapat beberapa hal yang berbeda, diantaranya adalah perubahan dalam hal penggunaan aplikasi program, yaitu akses pencarian informasi data dapat diakses dengan cepat tanpa harus susah payah mengkalkulasikan data, dan terintegrasi langsung dengan database tersebut berada.

Dari hasil evaluasi sistem yang lama yang terdapat pada PT. Windu Persada Cargo, penulis merancang sebuah sistem yang dapat mempermudah cara

kerja yang dapat menghasilkan data yang lebih akurat. Dimana sistem yang akan dirancang lebih diajukan untuk penanganan masalah diatas, secara perlahan sistem yang lama diganti dengan sistem yang baru. Untuk sistem yang baru, sumber daya manusianya juga harus mendukung, dilihat dari sistem yang lama sering terjadi tumpang tindih data, tidak ada fasilitas untuk menjaga agar data tidak tumpang tindih. Sistem yang telah dirancang menghasilkan data transaksi penerimaan dan pengeluaran kas secara cepat dan jelas ketika data tersebut dibutuhkan, dan terintegrasi langsung dengan *database* tersebut berada, dan data tidak akan mungkin terjadi tumpang tindih, karena adanya sistem proteksi.

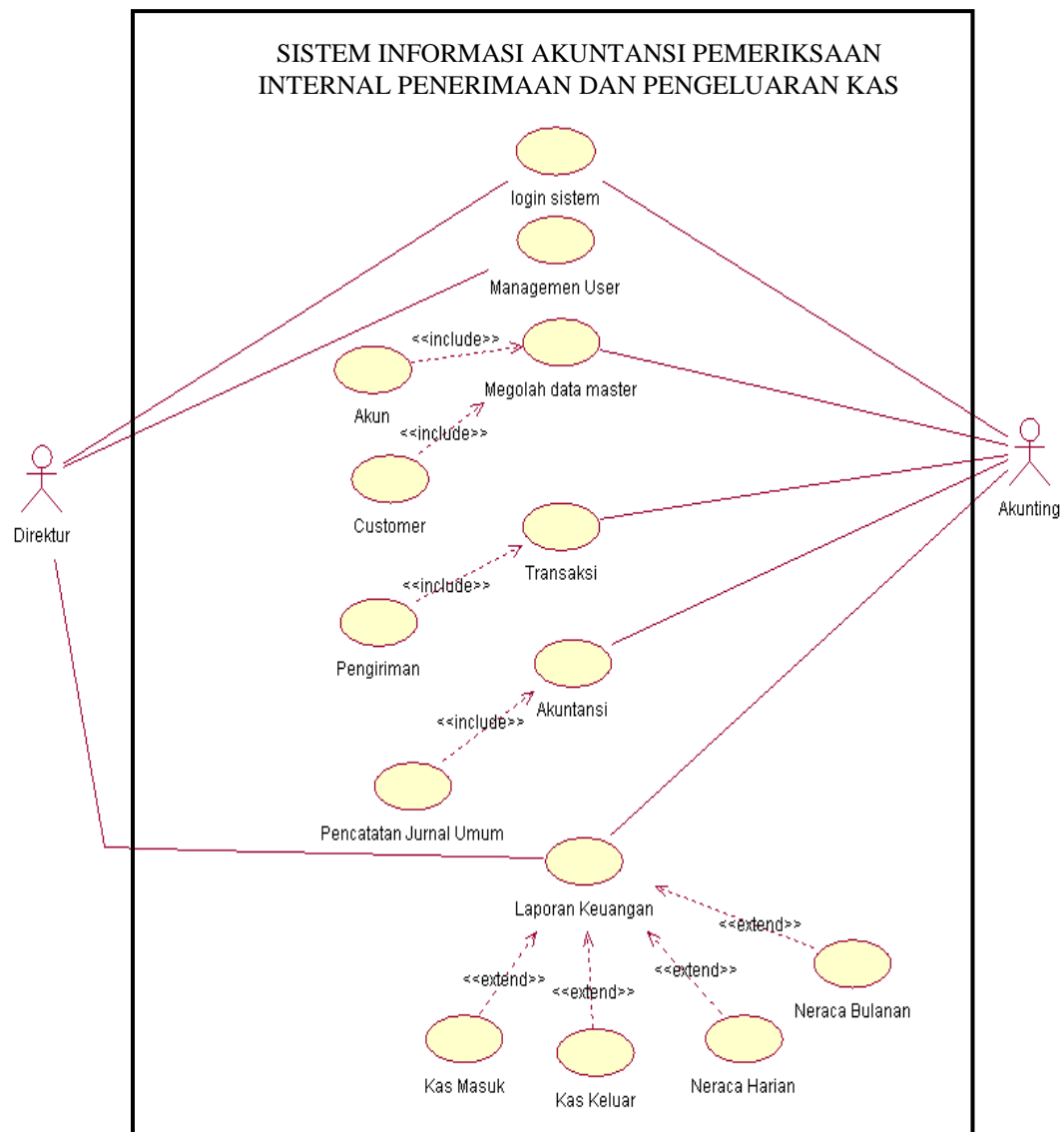
III.3. Disain Sistem

III.3.1 Disain Sistem Secara Global

Sistem Informasi Akuntansi Pemeriksaan internal penerimaan dan pengeluaran kas pada PT. Windu Persada Cargo menyajikan informasi kepada perusahaan, termasuk direktur yang memerlukan informasi tersebut untuk menentukan mampu tidaknya perusahaan dalam melunasi utangnya secara tepat waktu kepada kreditur (*banker* dan *supplier*), mereka membutuhkan informasi akuntansi mengenai besarnya uang kas yang tersedia di perusahaan pada saat menjelang jatuh temponya pinjaman (utang). Informasi data penerimaan dan pengeluaran kas direpresentasikan dalam bentuk tabel-tabel.

III.3.1.1. UseCase Diagram

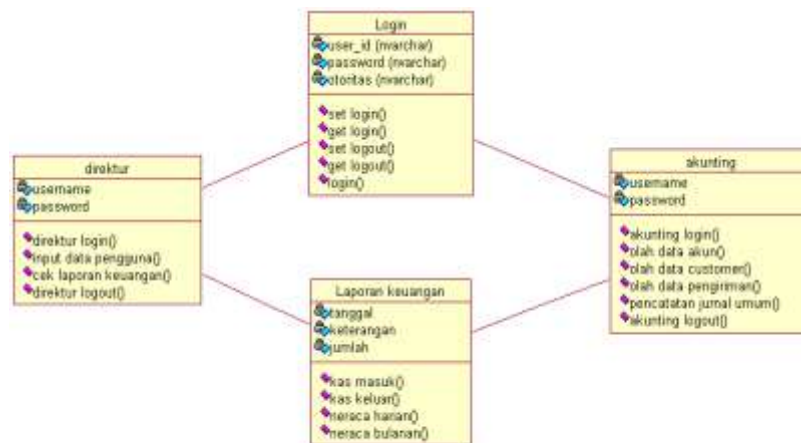
Usecase diagram Sistem Informasi Akuntansi Pemeriksaan Internal Penerimaan dan Pengeluaran Kas pada PT. Windu Persada Cargo pada (Gambar III.2) di bawah ini



Gambar III.2. Usecase Diagram Sistem Informasi Akuntansi Pemeriksaan Internal Penerimaan dan Pengeluaran Kas pada PT. Windu Persada Cargo

III.3.1.2. Class Diagram

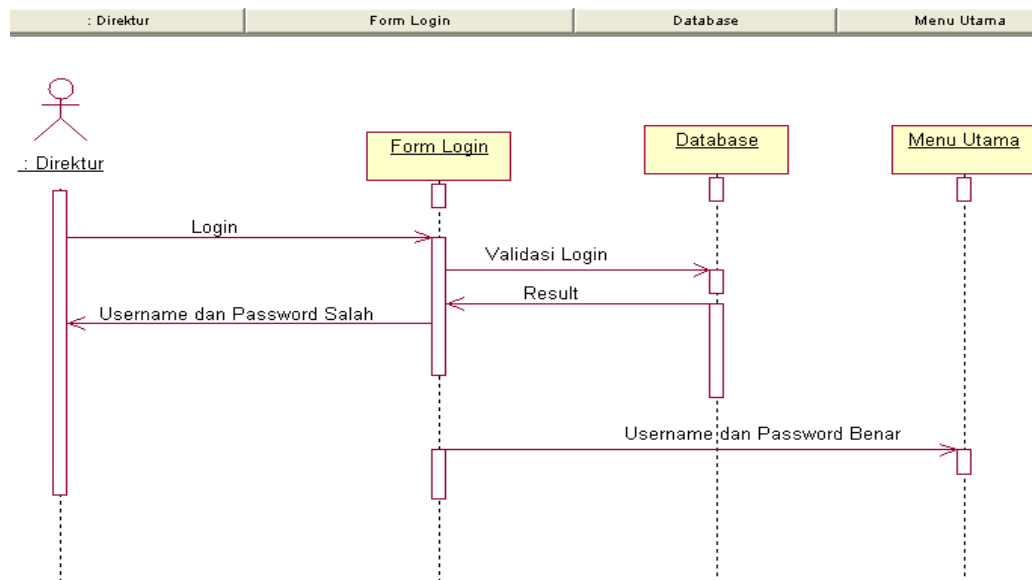
Berikut ini gambar *Class* diagram Sistem Informasi Akuntansi Pemeriksaan Internal Penerimaan dan Pengeluaran Kas pada PT. Windu Persada Cargo



Gambar III.3. Class diagram Sistem Informasi Akuntansi Pemeriksaan internal penerimaan dan pengeluaran kas pada PT. Windu Persada Cargo

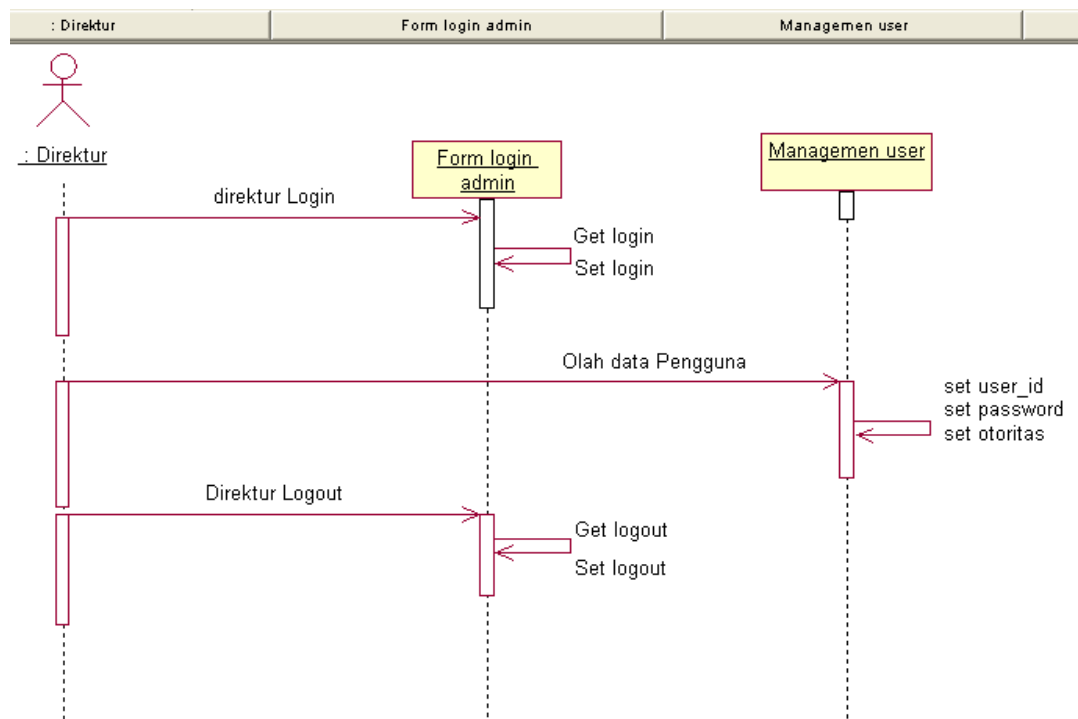
III.3.1.3. Sequence Diagram

1. Sequence diagram *Form Login* Direktur



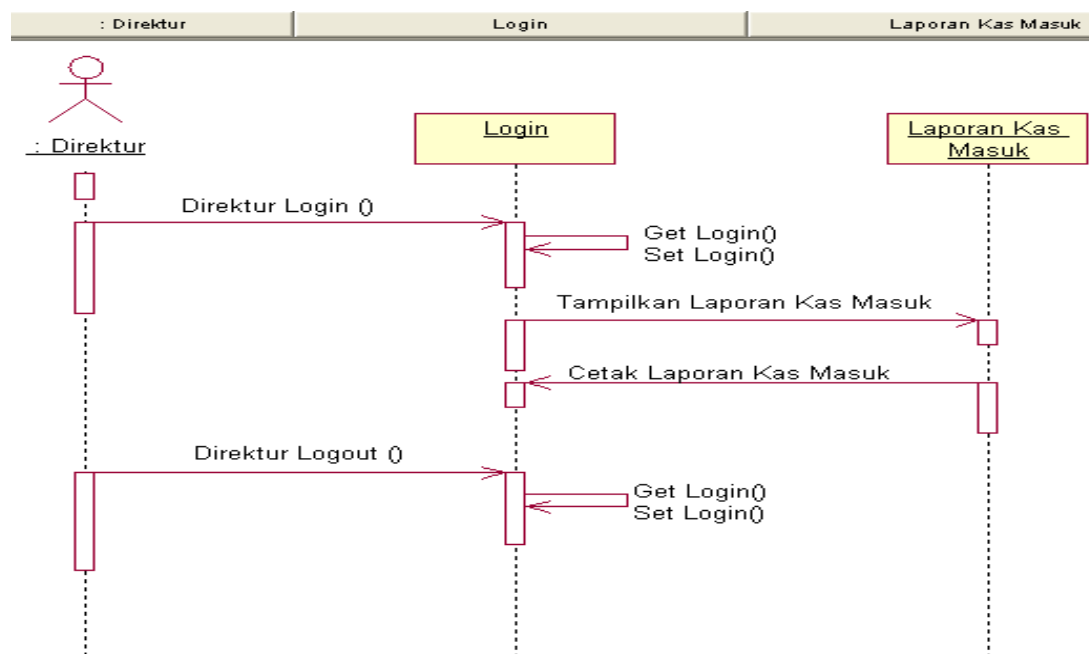
Gambar III.4. Sequence Diagram *Form Login* Pada Direktur

2. Sequence diagram Managemen User pada Direktur



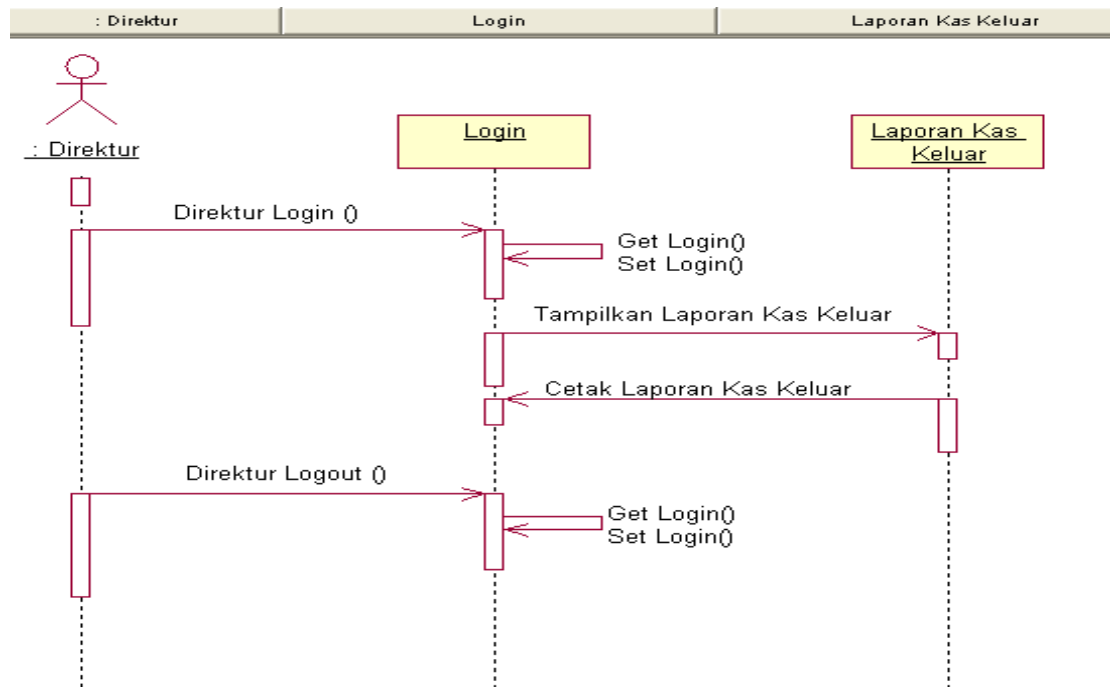
Gambar III.5. Sequence Diagram Managemen User Pada Direktur

3. Sequence diagram Laporan Kas Masuk pada Direktur



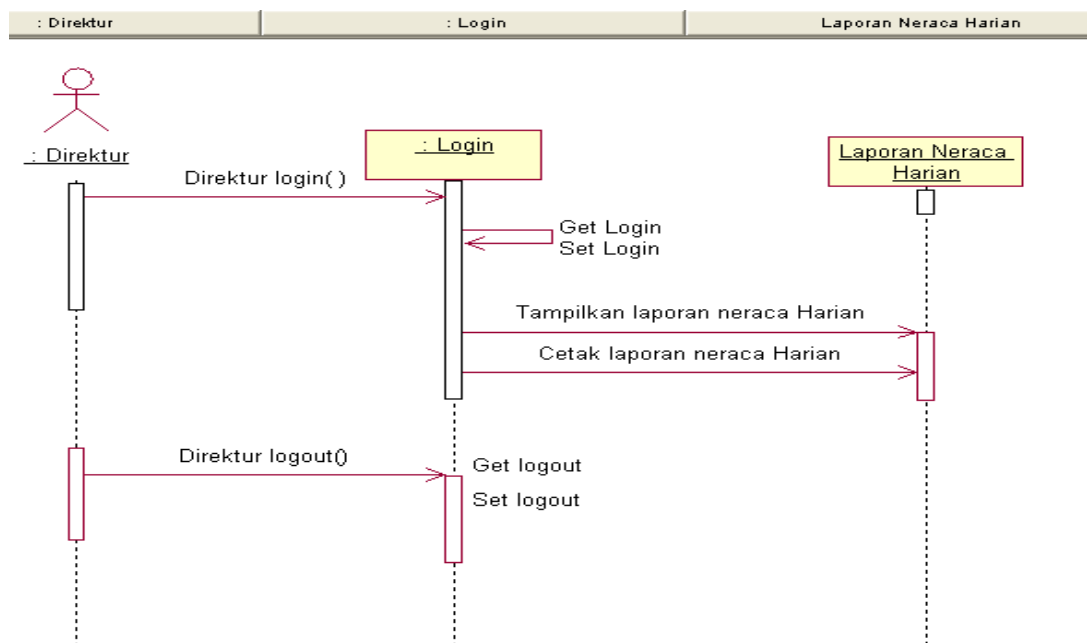
Gambar III.6. Sequence Diagram Laporan Kas Masuk pada Direktur

4. Sequence diagram Laporan Kas Keluar pada Direktur



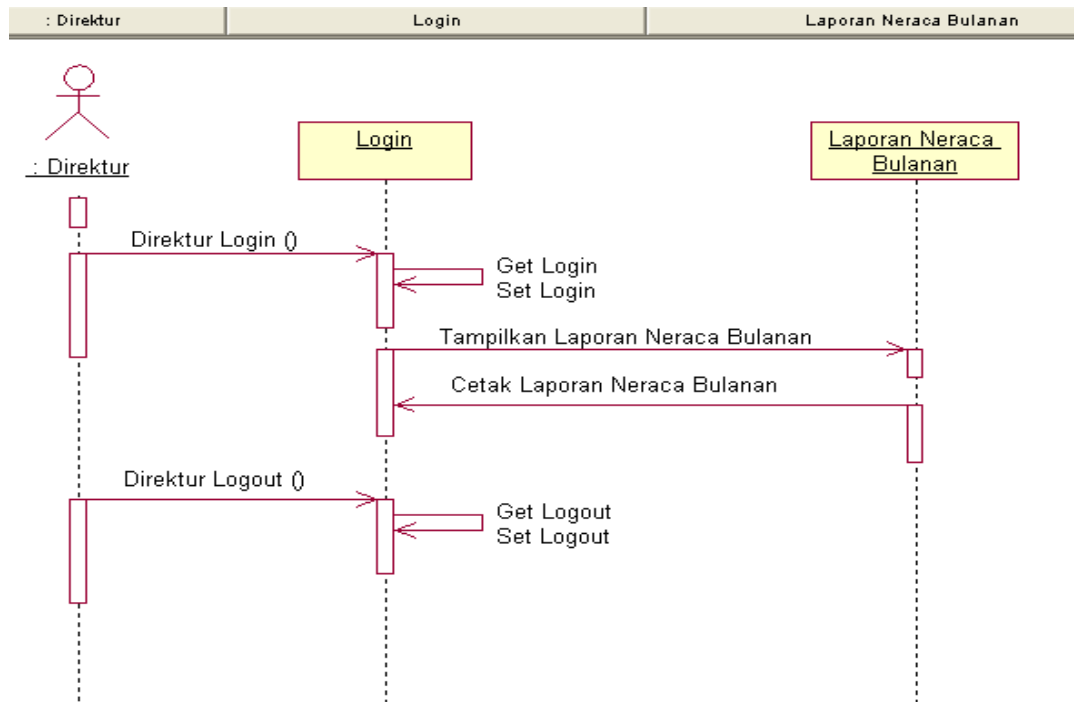
Gambar III.7. Sequence Diagram Laporan Kas Keluar pada Direktur

5. Sequence diagram Laporan Neraca Harian pada Direktur



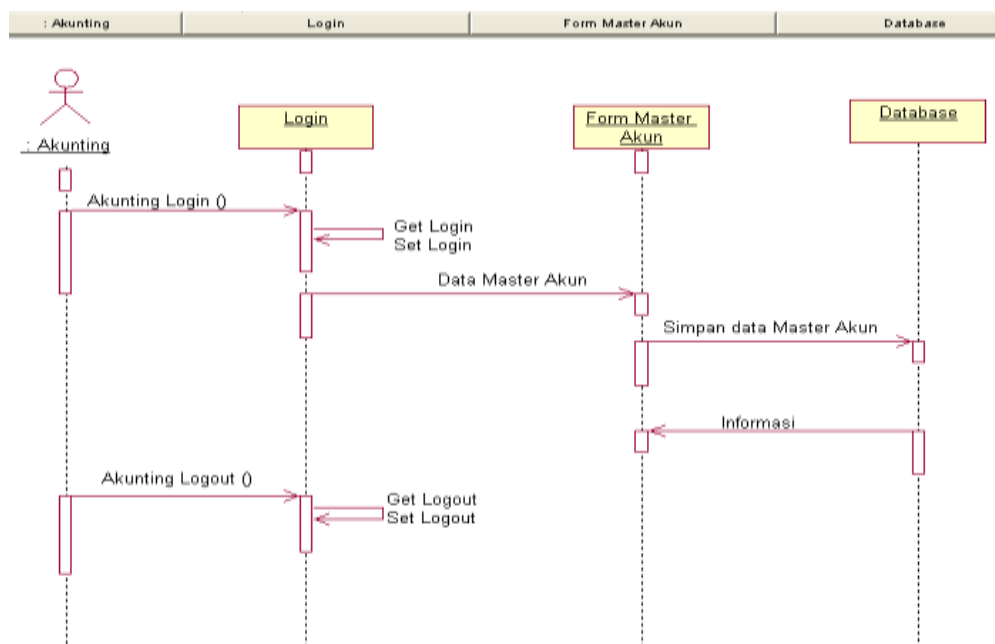
Gambar III.8. Sequence Diagram Laporan Neraca Harian pada Direktur

6. Sequence diagram Laporan Neraca Bulanan pada Direktur



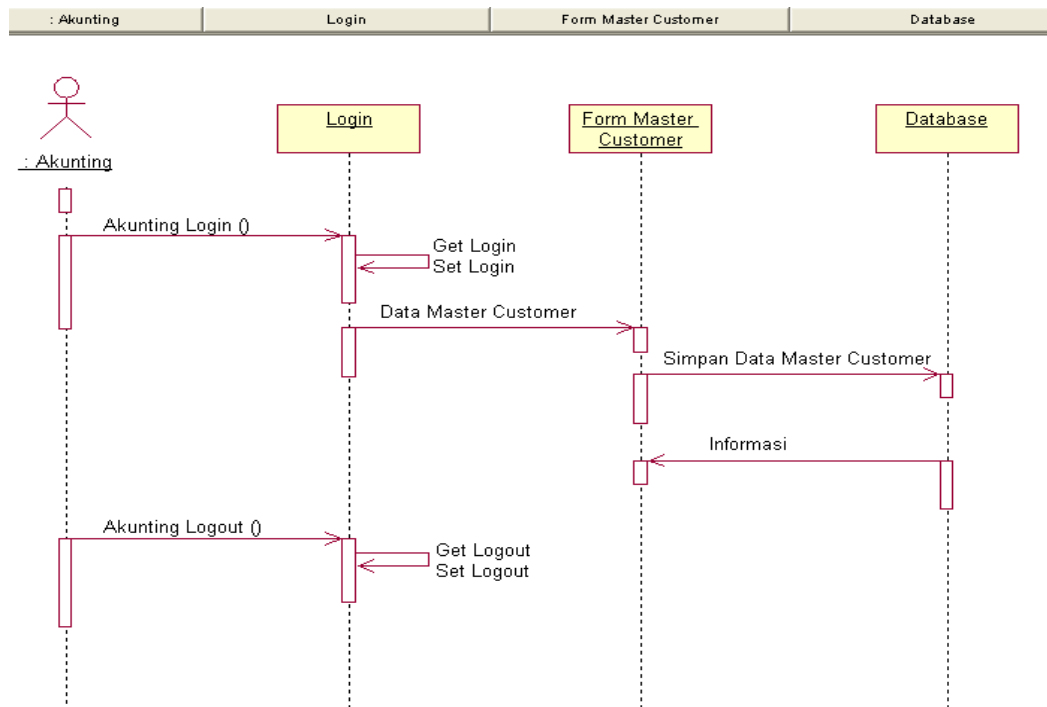
Gambar III.9. Sequence Diagram Laporan Neraca Bulanan pada Direktur

7. Sequence diagram Data Master Akun pada Akunting



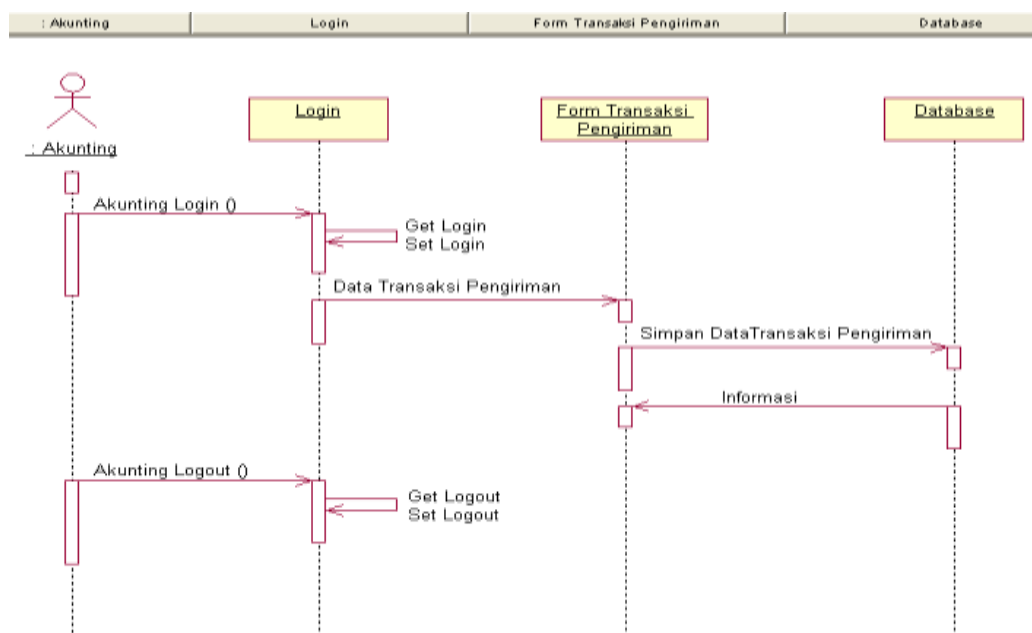
Gambar III.10. Sequence Diagram Data Master Akun pada Akunting

8. Sequence diagram Data Customer pada Akunting



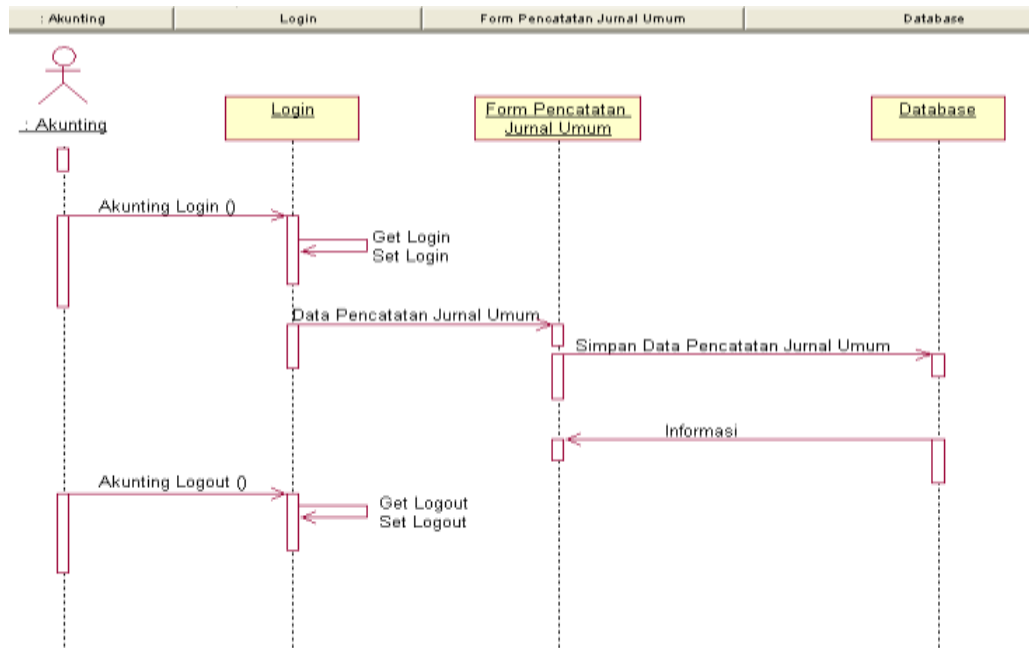
Gambar III.11. Sequence Diagram Data Customer pada Akunting

9. Sequence diagram Data Transaksi Pengiriman pada Akunting



Gambar III.12. Sequence Diagram Data Transaksi Pengiriman pada Akunting

10. *Sequence* diagram Data Jurnal Umum pada Akunting



Gambar III.13. *Sequence* Diagram Data Jurnal Umum pada Akunting

III.3.2. Disain Sistem Secara Detail

Dalam hal ini penulis akan membahas perancangan sistem yang akan dibangun secara terperinci yaitu melalui desain *output*, desain *input* dan desain *database*.

III.3.2.1 Disain Ouput

Desain sistem ini berisikan tampilan hasil yang akan diperoleh dari Sistem Informasi Akuntansi Pemeriksaan Internal Penerimaan dan Pengeluaran Kas pada PT. Windu Persada Cargo yaitu berupa visualisasi program, otorisasi pengguna untuk keamanan data, laporan penerimaan kas, laporan pengeluaran kas dan neraca.

1. Tampilan *Form Login*

Tampilan ini menunjukkan tampilan login untuk otorisasi pengguna pada Sistem Informasi Akuntansi Pemeriksaan Internal Penerimaan dan Pengeluaran Kas pada PT. Windu Persada Cargo

Gambar III.14. Tampilan *Form Login*

2. Tampilan Laporan Penerimaan Kas

Tampilan ini menunjukkan data transaksi yang berhubungan dengan laporan penerimaan kas.

Tanggal	Keterangan	Jumlah
	Arus Masuk Kas	
XX/XX/XX	XXXXXXXXXXXXXXXXXXXXXXX	XXX
XX/XX/XX	XXXXXXXXXXXXXXXXXXXXXXX	XXX
XX/XX/XX	XXXXXXXXXXXXXXXXXXXXXXX	XXX

Gambar III.15. Tampilan Laporan Penerimaan Kas

3. Tampilan Laporan Pengeluaran Kas

Tampilan ini menunjukkan data transaksi yang berhubungan dengan laporan penerimaan kas.

Tanggal	Keterangan	Jumlah
	Arus Keluar Kas	
XX/XX/XX	XXXXXXXXXXXXXXXXXXXXXXX	XXX
XX/XX/XX	XXXXXXXXXXXXXXXXXXXXXXX	XXX
XX/XX/XX	XXXXXXXXXXXXXXXXXXXXXXX	XXX

Gambar III.16. Tampilan Laporan Pengeluaran Kas

3. Tampilan Laporan Neraca Harian dan Neraca Bulanan

Tampilan ini menunjukkan data neraca selama satu periode akuntansi yang berhubungan dengan data transaksi.

AKTIVA			PASIVA		
Kode Akun	Nama Akun	Saldo Akhir	Kode Akun	Nama Akun	Saldo Akhir
100	XXXXX	99999	104	XXXXX	99999
101	XXXXX	99999	105	XXXXX	99999

Gambar III.17. Tampilan Laporan Neraca Harian dan Neraca Bulanan

III.3.2.2. Disain *Input*

Untuk memperoleh pengisian *database*, perlu dirancang *form-form input*, hal ini akan sangat membantu pada saat *user* memasukkan data (*Data Entry*).

Sistem Informasi Akuntansi Pemeriksaan internal penerimaan dan pengeluaran kas pada PT. Windu Persada Cargo meliputi desain *input* dari bentuk dokumen-dokumen *input* yang akan digunakan dan hanya dapat dilakukan oleh Akunting. Dokumen *input* sangat penting pada sistem informasi, data yang salah tercatat didokumen akan mengakibatkan output yang dihasilkan sistem otomatis akan salah.

Sistem Informasi Akuntansi Pemeriksaan internal penerimaan dan pengeluaran kas pada PT. Windu Persada Cargo disini dilakukan dengan menelusuri output yang dihasilkan sistem informasi sehingga ditemukan item apa saja yang harus ada dalam rancangan *form input* dalam rancangan pengolahan data

1. Desain *Input* Data Master Akun

Tampilan ini berisi *form* untuk membuat nama akun, kode akun, type akun kredit atau debet yang nantinya digunakan sebagai informasi akun.

AKUN		
Kode Akun	<input type="text"/>	
Nama Akun	<input type="text"/>	
Golongan	<input type="text"/>	
<input type="button" value="Tambah"/> <input type="button" value="Simpan"/> <input type="button" value="Batal"/> <input type="button" value="Tutup"/>		
KODE AKUN	NAMA AKUN	GOLONGAN
999	XXXXXXXXXX	XXXXXXXXXX
999	XXXXXXXXXX	XXXXXXXXXX
999	XXXXXXXXXX	XXXXXXXXXX
999	XXXXXXXXXX	XXXXXXXXXX
999	XXXXXXXXXX	XXXXXXXXXX
999	XXXXXXXXXX	XXXXXXXXXX
<input type="button" value="Edit"/> <input type="button" value="Update"/> <input type="button" value="Hapus"/>		

Gambar III.18. Tampilan Input Data Master Akun

2. Desain *Input* Data Akuntansi

Tampilan ini berisi *form* untuk *input* data transaksi yang nantinya data tersebut akan ditampilkan melalui laporan transaksi penerimaan dan pengeluaran kas.

JURNAL UMUM				
Tanggal	<input type="text"/>	<input type="text"/>		
Keterangan	<input type="text"/>			
Akun	<input type="text"/>	<input type="text"/>	<input type="text"/>	<input type="text"/>
Jumlah	<input type="text"/>		<input type="text"/>	
<input type="button" value="Posting"/> <input type="button" value="Cancel"/>				
Tanggal	Kode akun	Keterangan	Type akun	Jumlah
dd/mm/yy	99999	XXXXXXXXXX	xx	99999999
dd/mm/yy	99999	XXXXXXXXXX	xx	99999999
<input type="button" value="Edit"/> <input type="button" value="Update"/> <input type="button" value="Delete"/>				

Gambar III.19. Desain Input Data Akuntansi

3. Desain *Input Data Pengguna*

Tampilan ini berisi *form* untuk *input* data pengguna yang nantinya data tersebut akan digunakan sebagai otoritas pada login.

NAMA USER	OTORITAS
XXXXXXXXX	XXXXXXXXX
XXXXXXXXX	XXXXXXXXX

Gambar III.20. Desain Input Data Pengguna

4. Desain *Input Data Customer*

Tampilan ini berisi *form* untuk *input* data pelanggan pada PT. Windu Persada Cargo.

NAMA CUSTOMER	NO TELEPON
XXXXXXXXX	XXXXXXXXX
XXXXXXXXX	XXXXXXXXX
XXXXXXXXX	XXXXXXXXX
XXXXXXXXX	XXXXXXXXX

Gambar III.21. Desain Input Data Customer

5. Desain *Input* Data Pengiriman

Tampilan ini berisi *form* untuk *input* data pengiriman barang pada PT.

Windu Persada Cargo.

No.Pengiriman	Tgl Kirim	Nama Pengirim	Berat	Tujuan	Biaya
99999	dd/mm/yy	XXXXXXXX	99	XXXXX	9999999
99999	dd/mm/yy	XXXXXXXX	99	XXXXX	9999999

Gambar III.22. Desain Input Data Pengiriman

III.3.2.3 Disain Database

Pada Sistem Informasi Akuntansi Pemeriksaan internal penerimaan dan pengeluaran kas pada PT. Windu Persada Cargo, penyimpanan data semua objek diletakkan pada *database* yang dibuat dengan *SQLSERVER 2005*. Berikut adalah tabel struktur data pada setiap tabel di dalam Sistem Informasi Akuntansi Pemeriksaan internal penerimaan dan pengeluaran kas pada PT. Windu Persada Cargo.

Database : pemeriksaaninternal; Nama Tabel : login; Primary key : userid

Tabel III.1. Tabel Login

No	Field Name	Type	Width	Keterangan
1	Userid	Varchar	10	ID Pengguna
2	Password	Varchar	30	Kata sandi pengguna
3	Otoritas	Varchar	10	Hak akses atas data

Database : pemeriksaaninternal, Nama tabel : akun2, Primary key : kodeakun

Tabel III.2. Tabel Akun2

No	Field Name	Type	Width	Keterangan
1	kodeakun	Varchar	10	Kode Akun
2	namaakun	Varchar	30	Nama akun

Database : pemeriksaaninternal, Nama tabel : status, Primary key : id_status

Tabel III.3. Tabel status

No	Field Name	Type	Width	Keterangan
1	Id_status	Varchar	10	ID status
2	Nama_status	Varchar	20	Nama staus

Database : pemeriksaaninternal, Nama tabel : customer, Primary key : idcustomer

Tabel III.4. Tabel Customer

No	Field Name	Type	Width	Keterangan
1	Idcustomer	Varchar	10	ID Customer
2	Nama_customer	Varchar	30	Nama Customer
3	Notelepon	Varchar	20	Telepon

Database : pemeriksaaninternal, Nama tabel : Akun; Primary key : kodeakun

Tabel III.5. Tabel Akun

No	Field Name	Type	Width	Keterangan
1	nourut	Int		No Urut
2	kodeakun	Int		Kode Akun
3	namaakun	Nvarchar	50	Nama Akun
4	saldoawal	Money		Saldo Awal
5	debet	Money		Debet
6	kredit	Money		Kredit
7	saldoakhir	Money		Saldo Akhir
8	golongan	Nvarchar	50	Golongan

Database : pemeriksaaninternal, Nama tabel : transaksi, Primary key : notransaksi

Tabel III.6. Tabel Transaksi

No	Field Name	Type	Width	Keterangan
1	notransaksi	Varchar	10	No Transaksi
2	Tanggal	datetime		Tanggal transaksi
3	kodeakun	Varchar	10	Kode Akun
4	typeakun	Varchar	10	Type Akun
5	Saldoawal	Money		Jumlah awal
6	jumlahakun	Money		Keterangan Jumlah
7	saldoakhir	Money		Jumlah Transaksi
8	Keterangan	Varchar	100	Keterangan Transaksi
9	idstatus	Varchar	10	ID status

Database : pemeriksaaninternal, Nama tabel : pengiriman, Primary key : idpengiriman

Tabel III.7. Tabel Pengiriman

No	Field Name	Type	Width	Keterangan
1	Idpengiriman	Varchar	10	ID Pengiriman

2	tglpengiriman	Date		Tanggal Pengiriman
3	Idcustomer	Varchar	10	ID Pelanggan
4	Berat	Int	10	Berat Barang
5	Tujuan	Varchar	30	Tujuan Pengiriman
6	Biaya	Money		Biaya Pengiriman

III.3.2.3.1. Kamus Data

Kamus data merupakan suatu daftar terintegrasi tentang komposisi elemen data, aliran data dan data store yang digunakan. Pengisian data *dictionary* dilakukan setiap saat selama proses pengembangan berlangsung, ketika diketahui adanya data atau saat diperlukan penambahan data kedalam sistem. Berikut kamus data dari Sistem Informasi Akuntansi Pemeriksaan internal penerimaan dan pengeluaran kas pada PT. Windu Persada Cargo

login = ({user_id} + Password + otoritas)

akun = ({nourut} + kodeakun + namaakun + saldoawal + debet + kredit + saldoakhir + golongan + tanggal)

akun2 = ({kodeakun} + namaakun)

customer = ({id_customer} + namacustomer + notelepon)

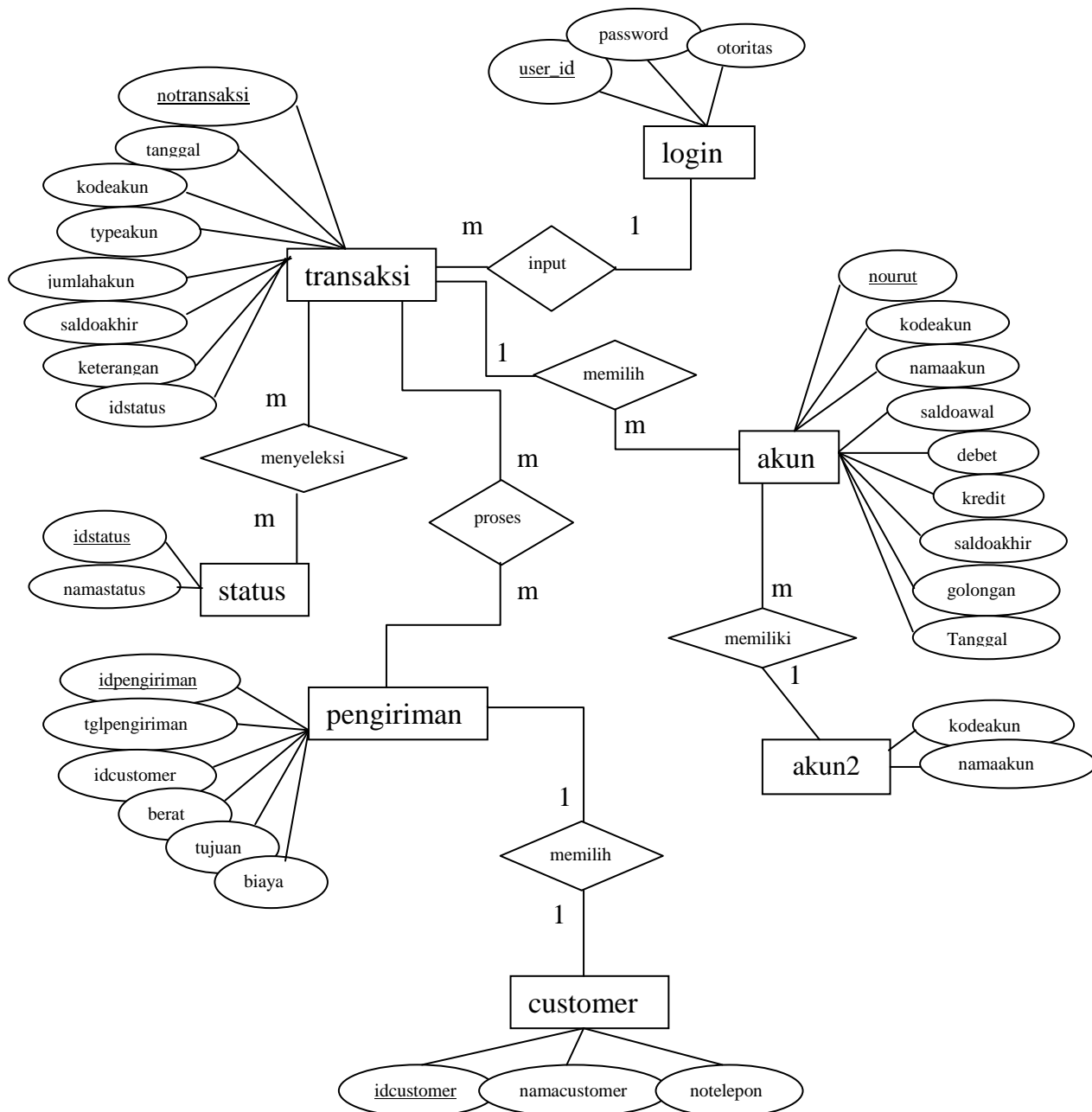
status = ({idstatus} + namastatus)

transaksi = ({notransaksi} + tanggal + kodeakun + typeakun + saldoawal + jumlahakun + saldoakhir + keterangan + idstatus)

pengiriman = ({idpengiriman} + tglpengiriman + idcustomer + berat + tujuan + biaya)

III.3.2.3.2 ERD (Entity Relationship Diagram)

ERD dari Sistem Informasi Akuntansi Pemeriksaan internal penerimaan dan pengeluaran kas pada PT. Windu Persada Cargo.

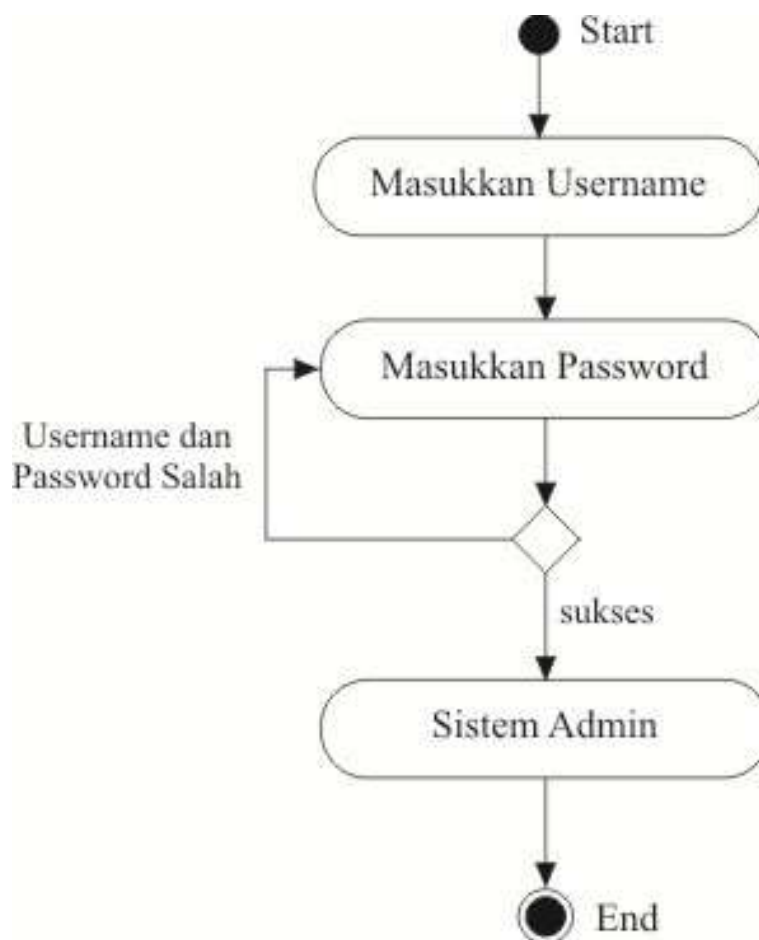


Gambar III.23. Tampilan Entity Relationship Diagram

III.3.3. Activity Diagram

1. Activity Diagram Login

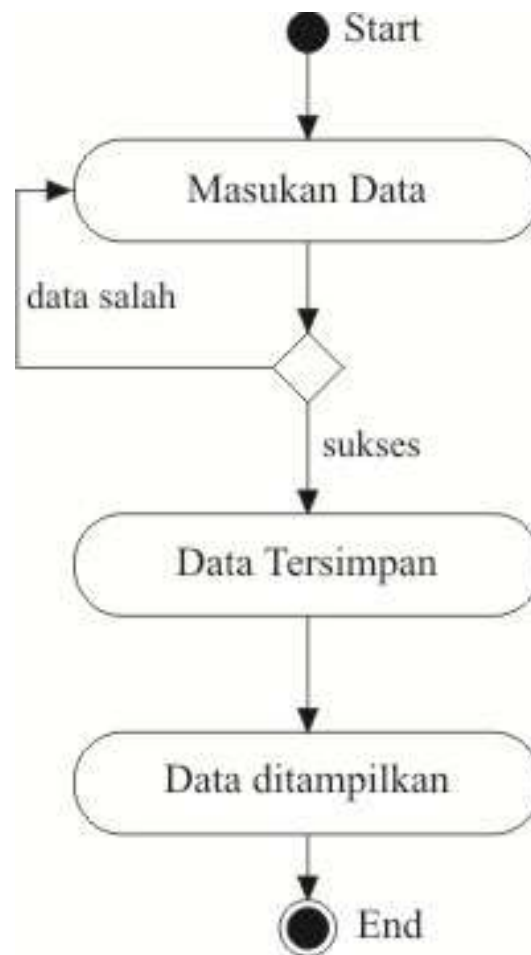
Berikut gambar III.24 tentang *activity diagram* Sistem Informasi Akuntansi Pemeriksaan internal penerimaan dan pengeluaran kas pada PT. Windu Persada Cargo untuk *form login*.



Gambar III.24. Activity Diagram Login Sistem Informasi Akuntansi Pemeriksaan Internal Penerimaan dan Pengeluaran Kas pada PT. Windu Persada Cargo

2. Activity Diagram Input Data

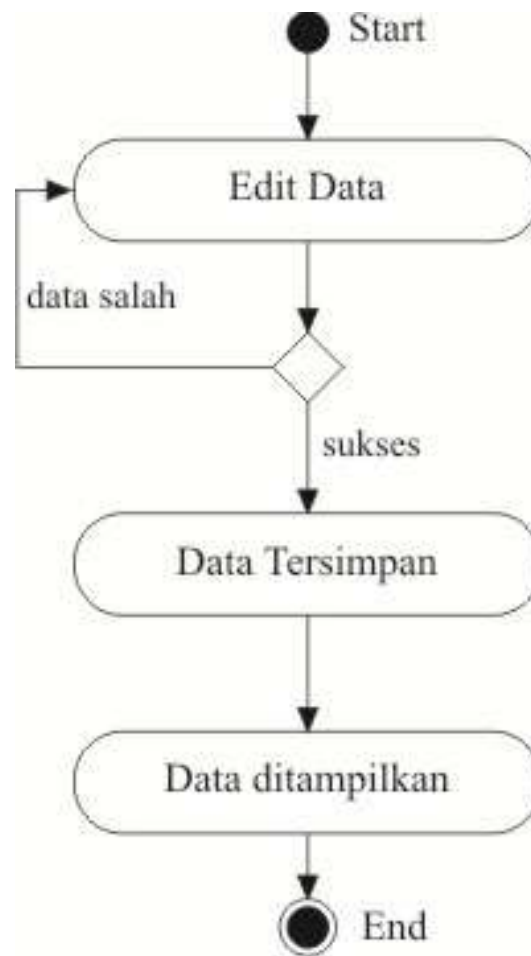
Berikut gambar III.25 *activity diagram* Sistem Informasi Akuntansi Pemeriksaan internal penerimaan dan pengeluaran kas pada PT. Windu Persada Cargo untuk *Input data*.



Gambar III.25. Activity Diagram Input Data Sistem Informasi Akuntansi Pemeriksaan Internal Penerimaan dan Pengeluaran Kas pada PT. Windu Persada Cargo

3. Activity Diagram Edit Data

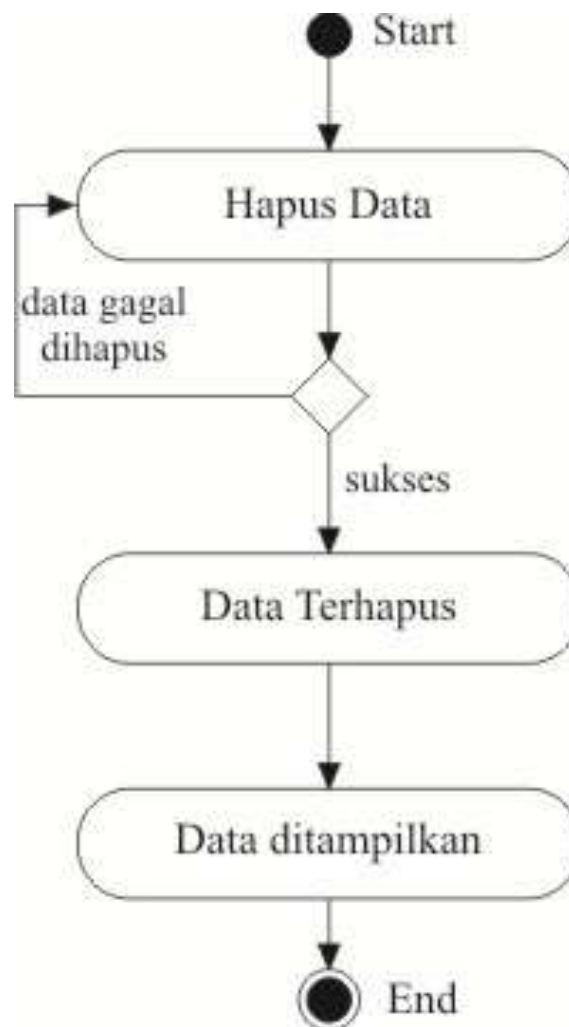
Berikut gambar III.26 gambar *activity diagram* Sistem Informasi Akuntansi Pemeriksaan internal penerimaan dan pengeluaran kas pada PT. Windu Persada Cargo untuk *Edit data*.



Gambar III.26. Activity Diagram Edit Data Sistem Informasi Akuntansi Pemeriksaan Internal Penerimaan dan Pengeluaran Kas pada PT. Windu Persada Cargo

4. Activity Diagram Hapus Data

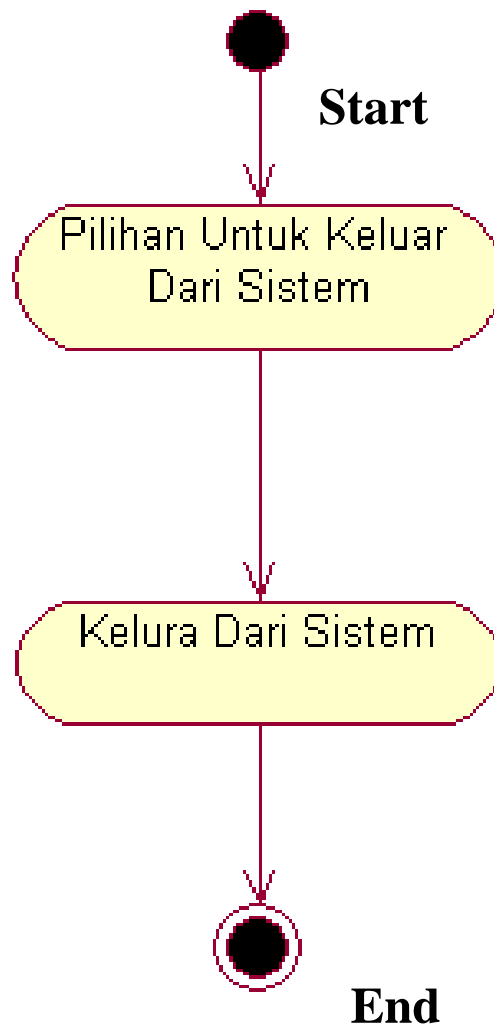
Berikut ini gambar III.27 *activity* diagram Sistem Informasi Akuntansi Pemeriksaan internal penerimaan dan pengeluaran kas pada PT. Windu Persada Cargo untuk hapus data



Gambar III.27. Activity Diagram Hapus Data Sistem Informasi Akuntansi Pemeriksaan Internal Penerimaan dan Pengeluaran Kas pada PT. Windu Persada Cargo

5. Activity Diagram Logout

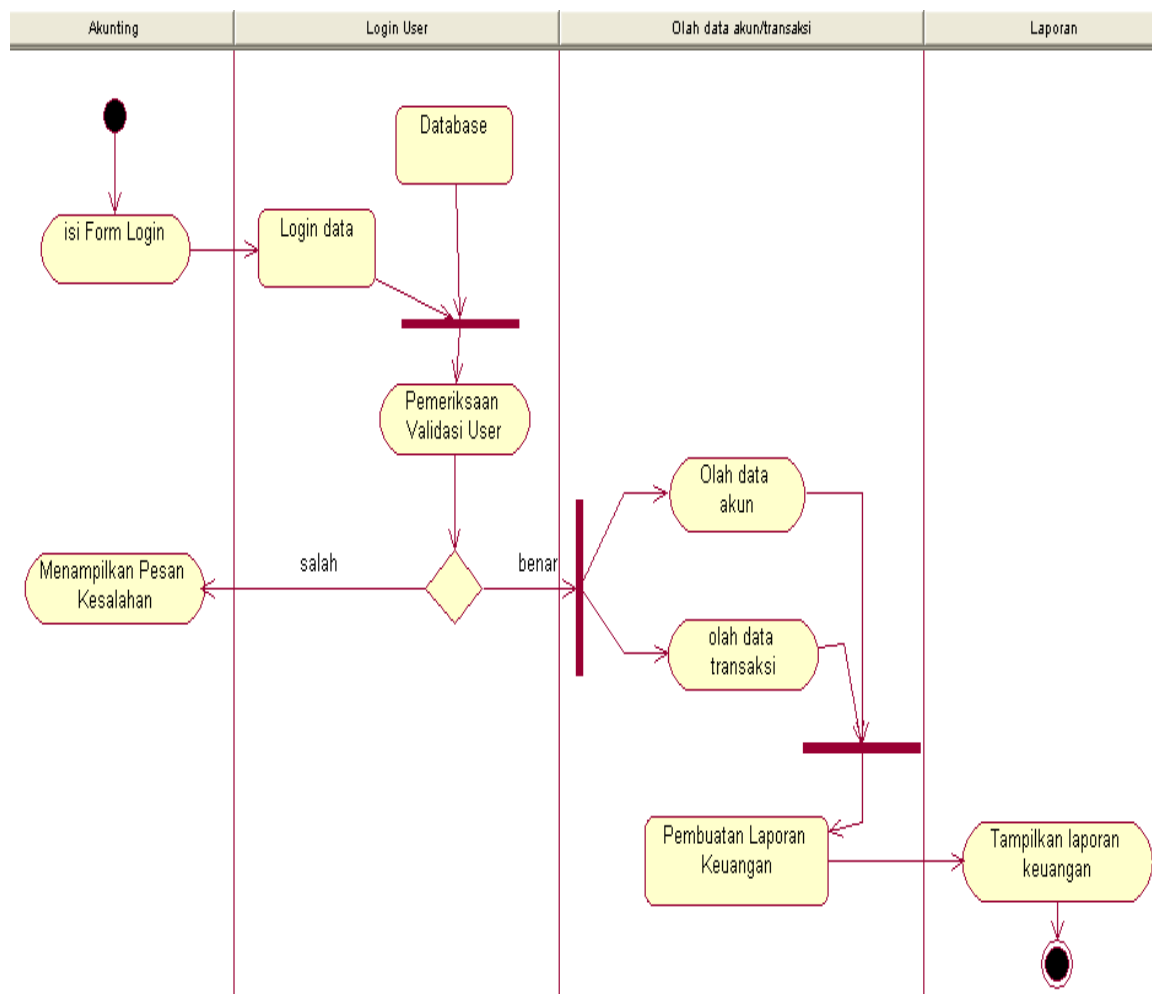
Berikut ini gambar III.28 *activity* diagram Sistem Informasi Akuntansi Pemeriksaan internal penerimaan dan pengeluaran kas pada PT. Windu Persada Cargo untuk *logout*



Gambar III.28. Activity Diagram Logout Sistem Informasi Akuntansi Pemeriksaan Internal Penerimaan dan Pengeluaran Kas pada PT. Windu Persada Cargo

6. Activity Diagram Akunting

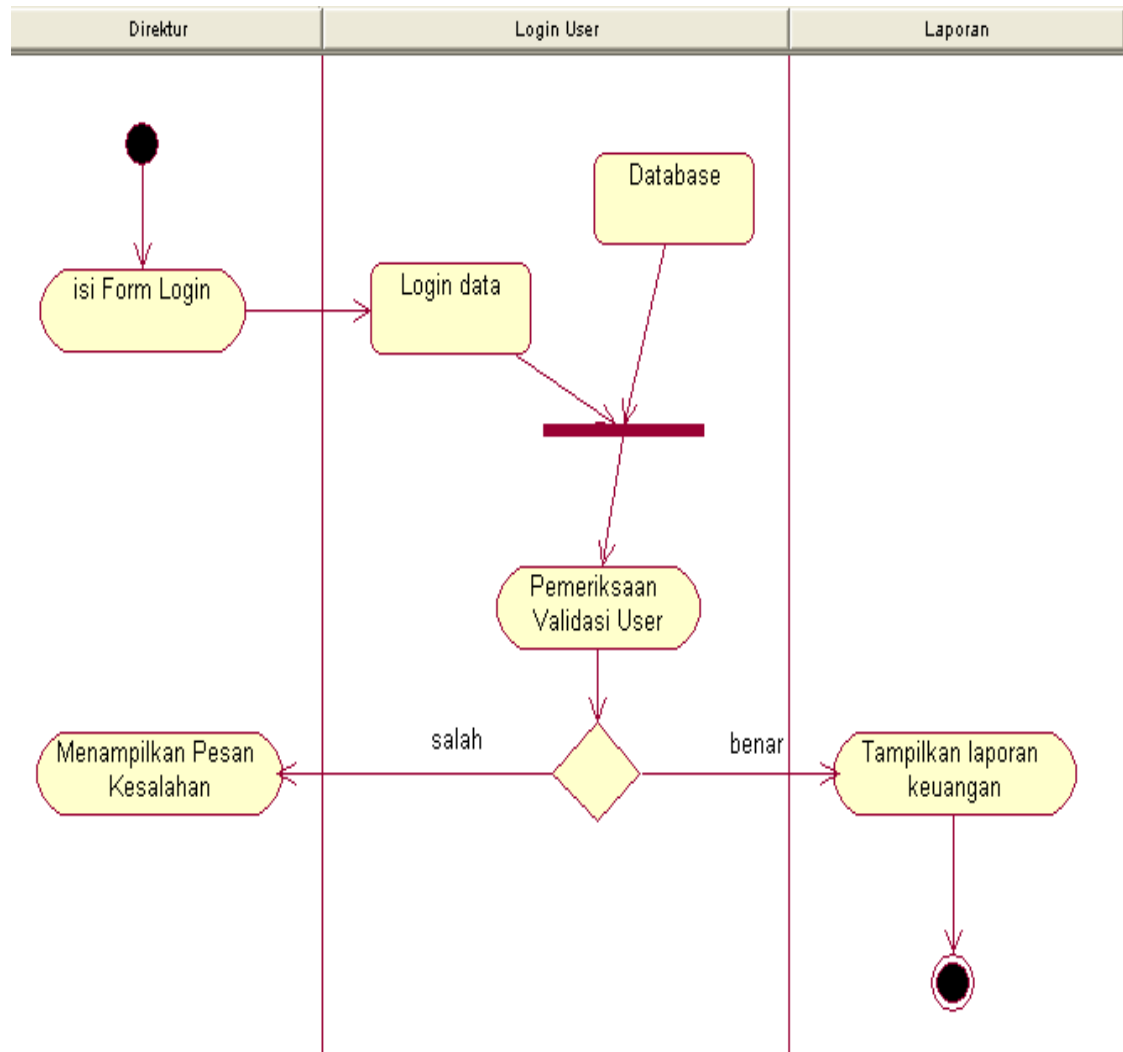
Berikut ini gambar *activity* diagram Akunting



Gambar III.29. Activity Diagram Akunting Sistem Informasi Akuntansi Pemeriksaan Internal Penerimaan dan Pengeluaran Kas pada PT. Windu Persada Cargo

7. Activity Diagram Direktur

Berikut ini gambar *activity* diagram Direktur



Gambar III.30. Activity Diagram Direktur Sistem Informasi Akuntansi Pemeriksaan Internal Penerimaan dan Pengeluaran Kas pada PT. Windu Persada Cargo