

## **BAB III**

### **ANALISIS DAN PERANCANGAN**

#### **III.1. Analisis Sistem yang Berjalan**

Proses yang sedang berjalan dalam penginformasian data akuntansi masih bersifat manual, banyaknya kendala yang terdapat pada penginformasian melalui daftar keuangan perusahaan, daftar penjualan saham dan pembelian saham.

Sistem Informasi Pembuatan Aplikasi Sistem Informasi Akuntansi Pengolahan Surat Berharga Pada PT. Danareksa menyajikan informasi mengenai data akuntansi pengolahan data surat berharga kepada penggunanya. Informasi data akuntansi direpresentasikan dalam bentuk *output*. Berikut merupakan tahapan dalam pembuatan Aplikasi Sistem Informasi Akuntansi Pengolahan Surat Berharga Pada PT. Danareksa.

1. Studi pustaka tentang Sistem Informasi Akuntansi, *Java* dan *Mysql*.
2. Mengumpulkan data tentang akuntansi dan surat berharga
3. Menganalisa data dan merancang aplikasi.

##### **III.1.1. Analisis *Input***

Adapun data *input* yang digunakan pada pengolahan data surat berharga adalah daftar surat berharga yang ada pada PT. Danareksa. Daftar surat berharga tersebut dapat dilihat pada gambar III.1 berikut :

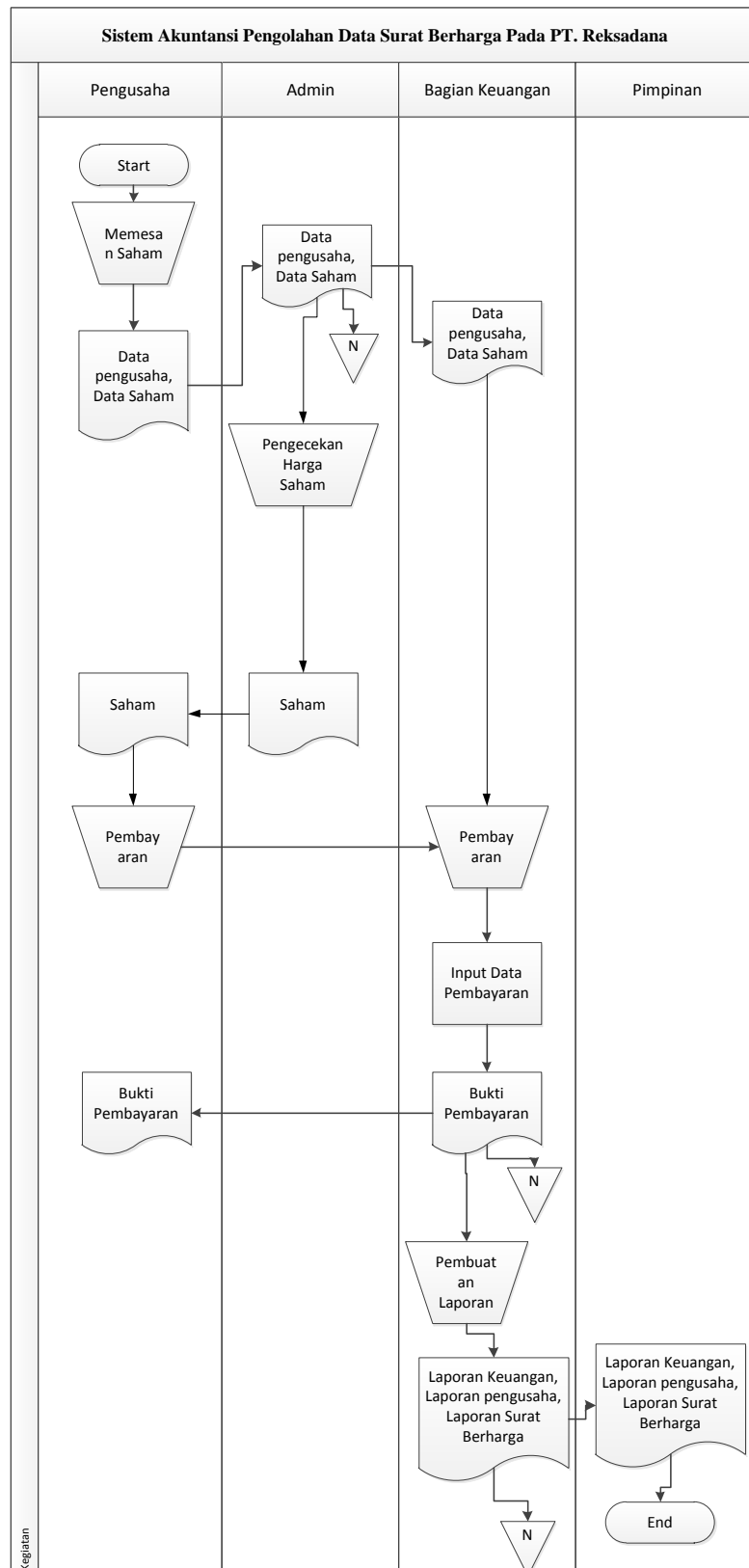
No	Kode	Nama	Posisi Nilai	Tahun Jatuh Tempo
1	FR0026	Obligasi Negara Th. 2004 Seri FR0026	12.037.479.000.000	15 Okt 2014
2	FR0027	Obligasi Negara Th. 2005 Seri FR0027	17.802.032.000.000	15 Jun 2015
3	FR0028	Obligasi Negara Th. 2005 Seri FR0028	13.832.744.000.000	15 Jul 2017
4	FR0030	Obligasi Negara Th. 2005 Seri FR0030	10.205.000.000.000	15 Mei 2016
5	FR0031	Obligasi Negara Th. 2005 Seri FR0031	17.890.000.000.000	15 Nop 2020
6	FR0032	Obligasi Negara Th. 2005 Seri FR0032	938.492.000.000	15 Jul 2018
7	FR0034	Obligasi Negara Th. 2006 Seri FR0034	16.286.400.000.000	15 Jun 2021
8	FR0035	Obligasi Negara Th. 2006 Seri FR0035	11.023.750.000.000	15 Jun 2022
9	FR0036	Obligasi Negara Th. 2006 Seri FR0036	9.929.500.000.000	15 Sep 2019
10	FR0037	Obligasi Negara Th. 2006 Seri FR0037	2.450.000.000.000	15 Sep 2026
11	FR0038	Obligasi Negara Th. 2006 Seri FR0038	2.571.862.000.000	15 Agust 2018
12	FR0039	Obligasi Negara Th. 2006 Seri FR0039	4.175.000.000.000	15 Agust 2023
13	FR0040	Obligasi Negara Th. 2006 Seri FR0040	26.002.090.000.000	15 Sep 2025
14	FR0042	Obligasi Negara Th. 2007 Seri FR0042	14.774.100.000.000	15 Jul 2027
15	FR0043	Obligasi Negara Th. 2007 Seri FR0043	14.417.000.000.000	15 Jul 2022

Page size: 
92 items in 7 pages

**Gambar III.1 Daftar Surat Berharga**

### III.1.2. Analisis *Process*

Analisa proses yaitu alur sistem yang sedang berjalan pada PT. Dana Reksa dalam pengolahan data akuntansi perusahaan, hal tersebut dapat dilihat pada gambar III.2 berikut :



**Gambar III.2. Flow Of Document Pembuatan Laporan Keuangan**

### III.1.3. Analisis Output

Output pada sistem ini akan didapat data penjualan saham seperti pada gambar III.3 berikut :

Periode	Jumlah Reksa Dana	Jumlah Investor	Jumlah Dana Kelolaan Reksa Dana (Dalam Rp Milyar)	Rata-rata Kepemilikan Reksa Dana Per Investor
2005	328	254,666	29,406	Rp 115,467,837
2006	403	202,991	51,620	Rp 254,297,370
2007	473	325,224	92,191	Rp 283,468,116
2008	567	352,429	74,066	Rp 210,158,106
2009	610	357,192	112,983	Rp 316,309,842
2010	558	353,704	149,099	Rp 421,536,150
Januari 2011	595	393,650	143,017	Rp 363,311,095

Sumber: BAPEPAM-LK, Diolah

**Gambar III.3. Laporan Penjualan Saham**

### III.2. Evaluasi Sistem yang Berjalan

Sistem yang sedang berjalan pada PT. Danareksa dalam penanganan data surat berharga terdapat beberapa kelemahan sistem sebagai berikut : Lambatnya pencatatan transaksi pengolahan surat berharga pada PT. Danareksa.

1. Penyebaran informasi transaksi yang dihasilkan oleh pembelian tunai dan penjualan surat berharga yang bersifat investasi masih membutuhkan waktu yang cukup lama.
2. Penyusunan anggaran dana sering terjadi kesalahan dalam penulisan sehingga dapat merugikan perusahaan.
3. Penyajian laporan anggaran dana pada perusahaan tidak akurat dan tidak tepat waktu.

4. Kurang efisiennya kinerja karyawan, jika dalam proses pengelolaan data belum diterapkannya suatu aplikasi yang mempermudah dan menghemat waktu

Adapun solusi yang diberikan oleh penulis untuk memperbaiki kelemahan – kelemahan yang ada pada sistem yang sedang berjalan seperti berikut :

1. Mempermudah dan mempercepat proses pencatatan transaksi pengolahan surat berharga pada PT. Danareksa.
2. Merancang sistem yang dapat mempermudah penyebaran informasi transaksi yang dihasilkan oleh pembelian tunai dan penjualan surat berharga yang bersifat investasi.
3. Merancang sistem yang dapat memberikan data akurat mengenai anggaran dana dan meminimalisir dalam penulisan anggaran dana.
4. Merancang sistem yang dapat memberikan data akurat dan penyajian laporan anggaran dana yang terjadi secara otomatis.
5. Merancang sistem yang dapat mempermudah dan menghemat waktu pengolahan data anggaran dana sehingga meningkatkan kinerja karyawan.

### **III.3. Desain Sistem**

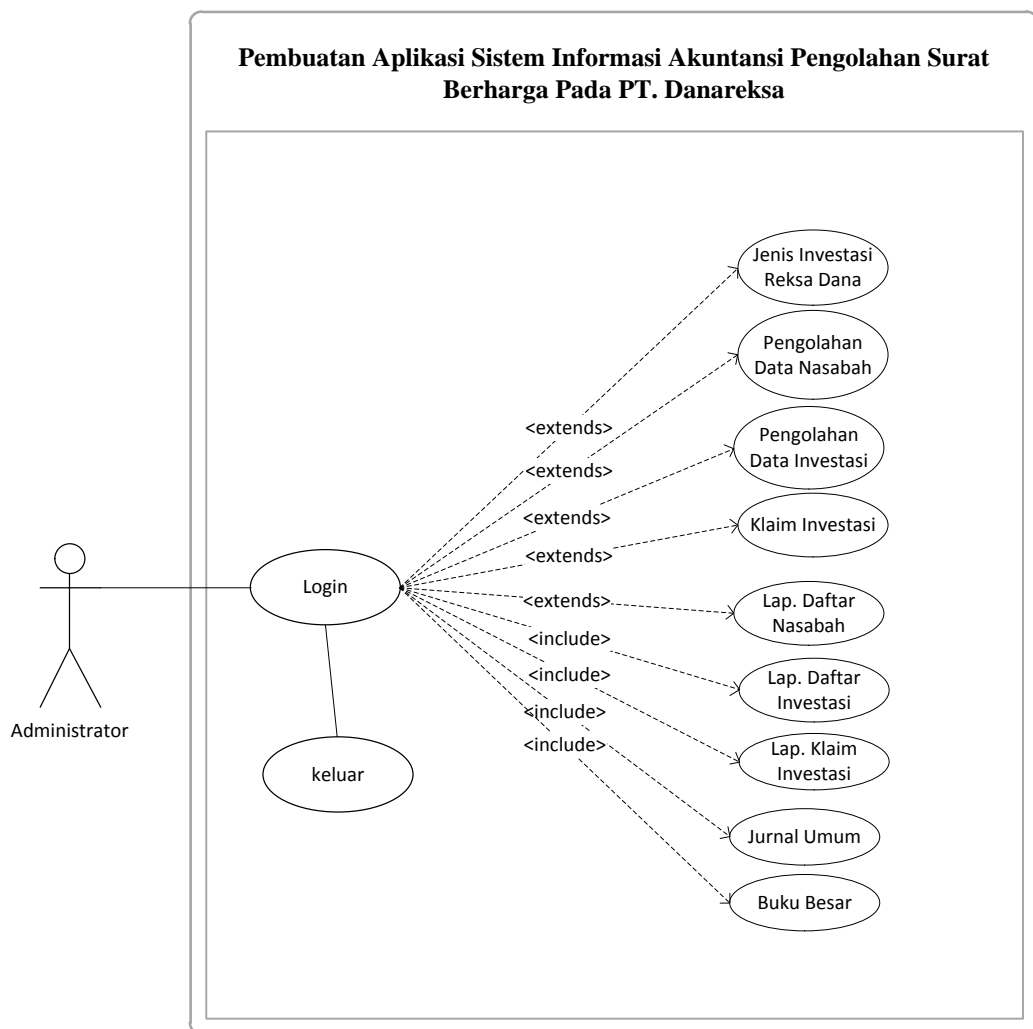
Desain sistem pada penelitian ini dibagi menjadi dua desain, yaitu desain sistem secara global untuk penggambaran model sistem secara garis besar dan desain sistem secara detail untuk membantu dalam pembuatan sistem.

### III.3.1. Desain Sistem Secara Global

Desain sistem secara global menggunakan bahasa pemodelan UML yang terdiri dari *Usecase Diagram*, *Class Diagram*, *Sequence Diagram* dan *Activity Diagram*

#### III.3.1.1. Usecase Diagram

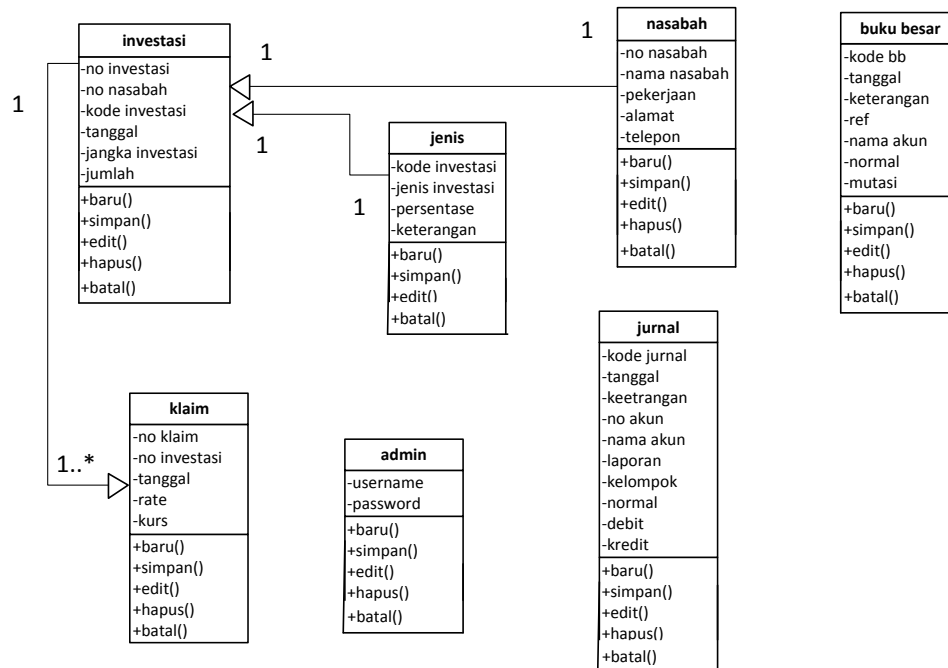
Secara garis besar, bisnis proses sistem yang akan dirancang digambarkan dengan *usecase diagram* yang terdapat pada Gambar III.4 :



**Gambar III.4. Use Case Diagram Sistem Penjualan Surat Berharga**

### III.3.1.2. Class Diagram

Rancangan kelas-kelas yang akan digunakan pada sistem yang akan dirancang dapat dilihat pada gambar III.5 :



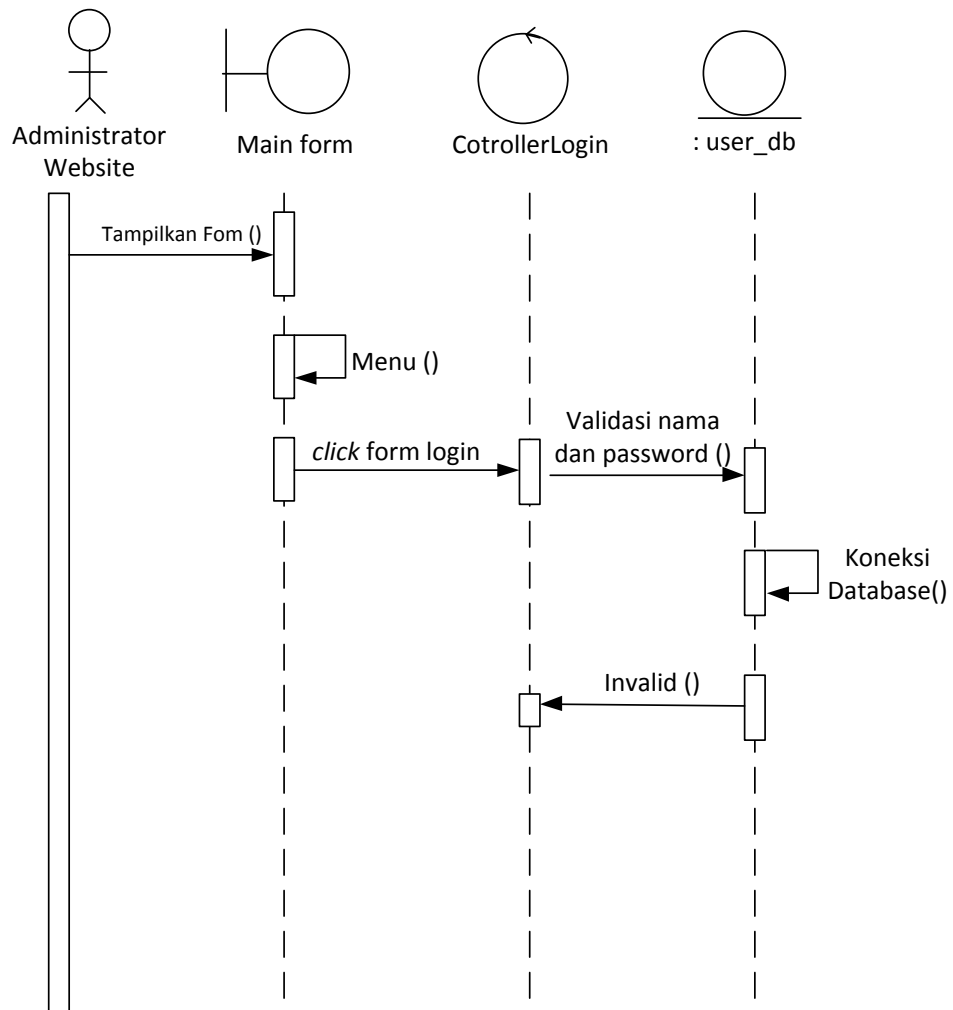
Gambar III.5. Class Diagram Sistem Penjualan Surat Berharga

### III.3.1.3. Sequence Diagram

Rangkaian kegiatan pada setiap terjadi *event* sistem digambarkan pada *sequence* diagram berikut:

#### 1. Sequence Diagram Login

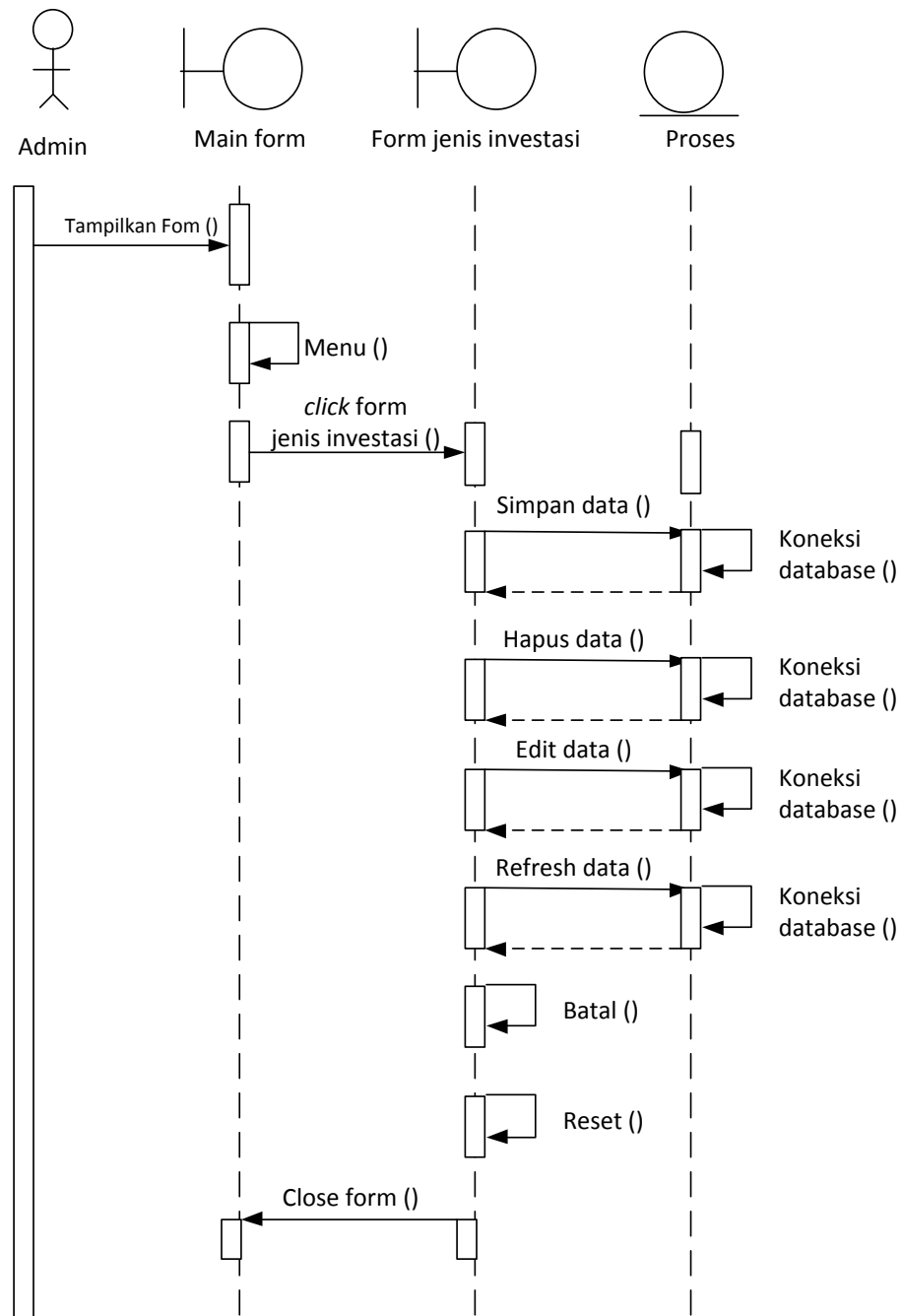
Serangkaian kerja melakukan login admin dapat terlihat seperti pada gambar III.6 berikut :



**Gambar III.6. Sequence Diagram Login**

## 2. Sequence Diagram Data Jenis Investasi Reksa Dana

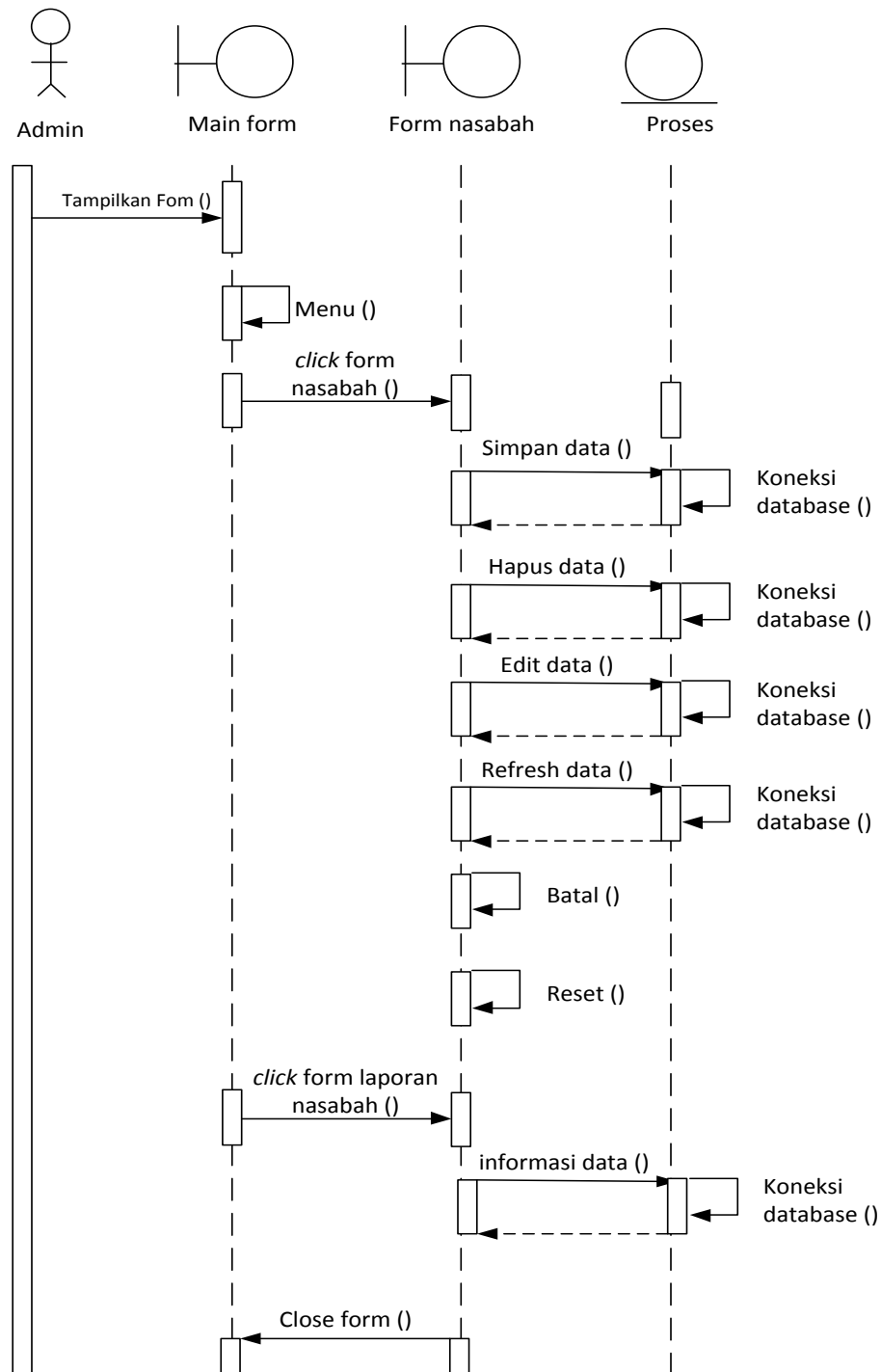
Serangkaian kerja melakukan pengolahan data jenis investasi dapat terlihat seperti pada gambar III.7 berikut :



**Gambar III.7. Sequence Diagram Data Jenis Investasi**

### 3. Sequence Diagram Data Nasabah

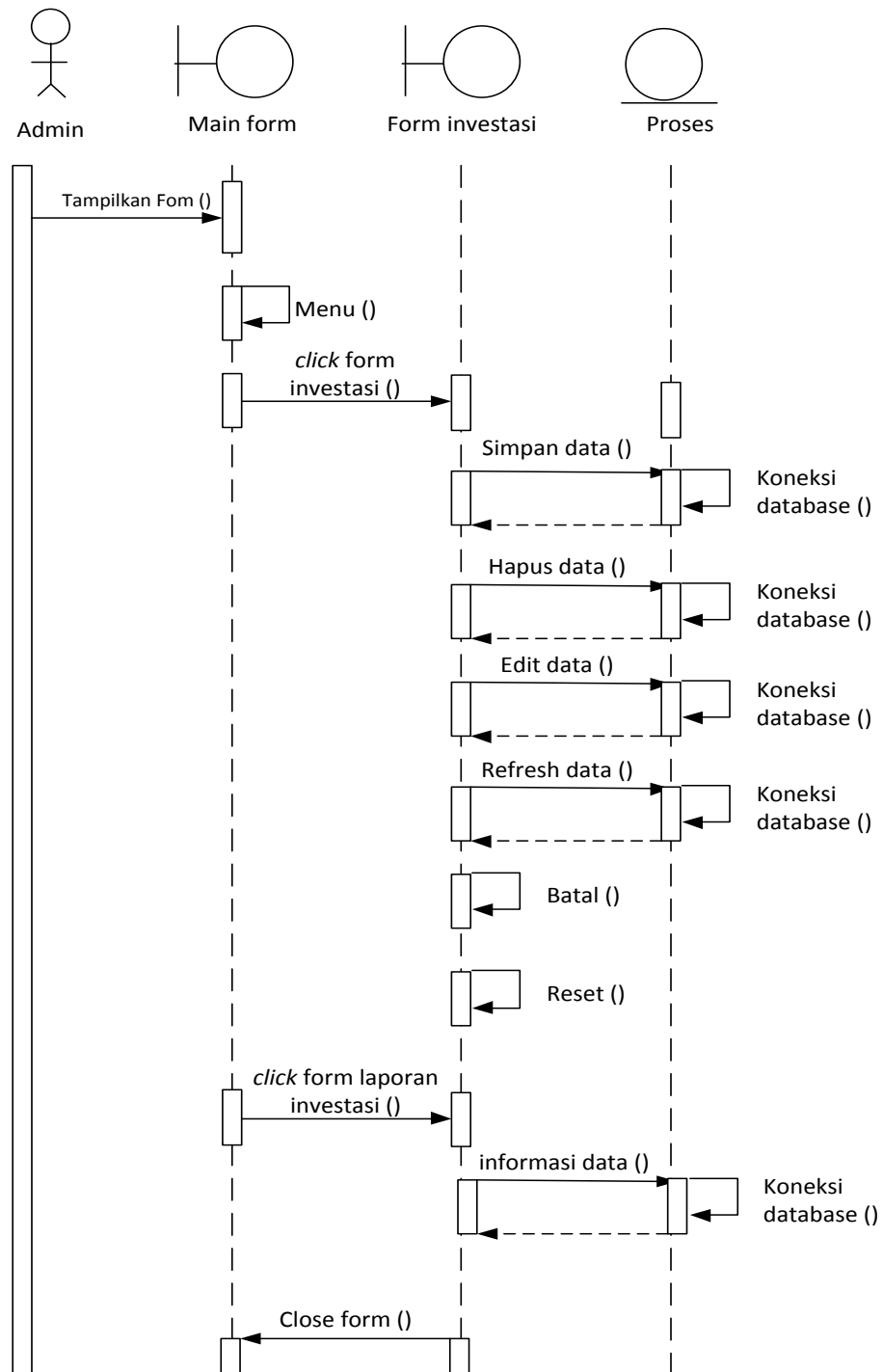
Serangkaian kerja melakukan pengolahan data nasabah dapat terlihat seperti pada gambar III.8 berikut :



**Gambar III.8. Sequence Diagram Data Nasabah**

#### 4. Sequence Diagram Data Investasi

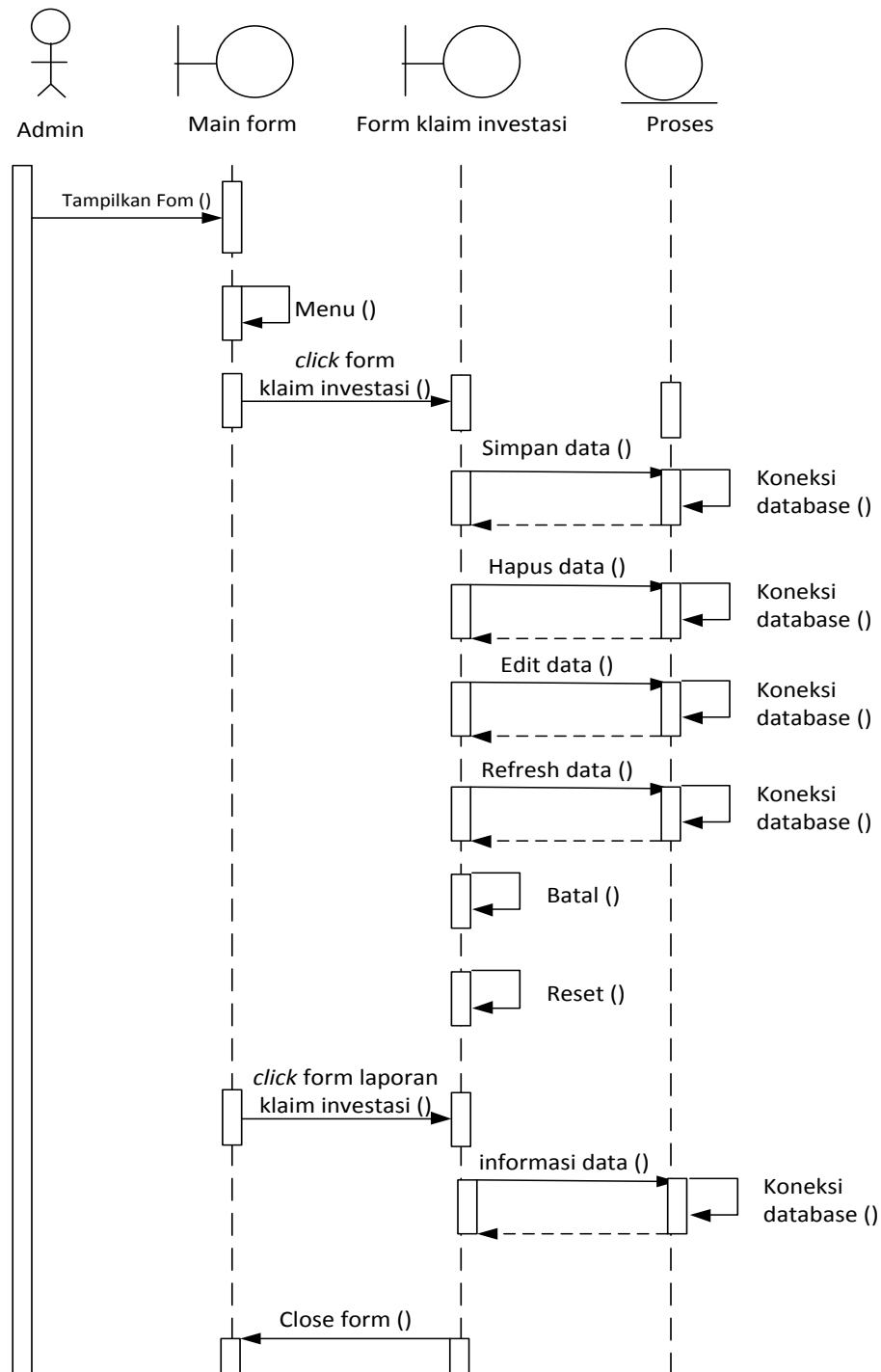
Serangkaian kerja melakukan pengolahan data investasi dapat terlihat seperti pada gambar III.9 berikut :



**Gambar III.9. Sequence Diagram Data Investasi**

#### 5. Sequence Diagram Data Klaim Investasi

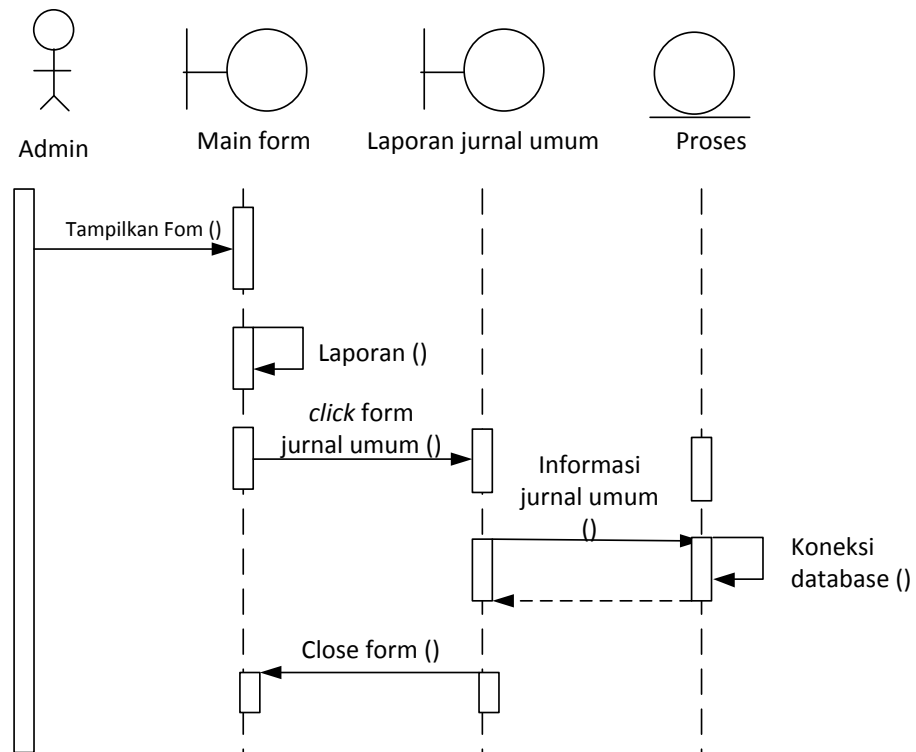
Serangkaian kerja melakukan pengolahan data klaim investasi dapat terlihat seperti pada gambar III.10 berikut :



**Gambar III.10. Sequence Diagram Data Klaim Investasi**

#### 6. Sequence Diagram Laporan Jurnal Umum

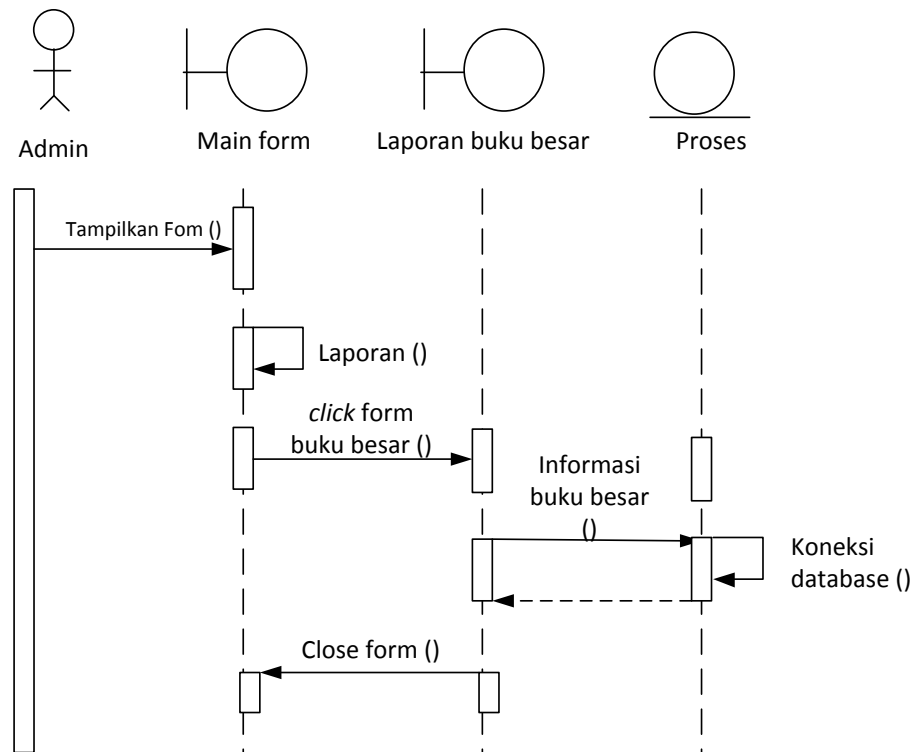
Serangkaian kegiatan untuk melihat laporan data jurnal umum dapat terlihat seperti pada gambar III.11 berikut :



**Gambar III.11. Sequence Diagram Laporan Jurnal Umum**

#### 7. Sequence Diagram Laporan Buku Besar

Serangkaian kegiatan untuk melihat laporan data buku besar dapat terlihat seperti pada gambar III.12 berikut :



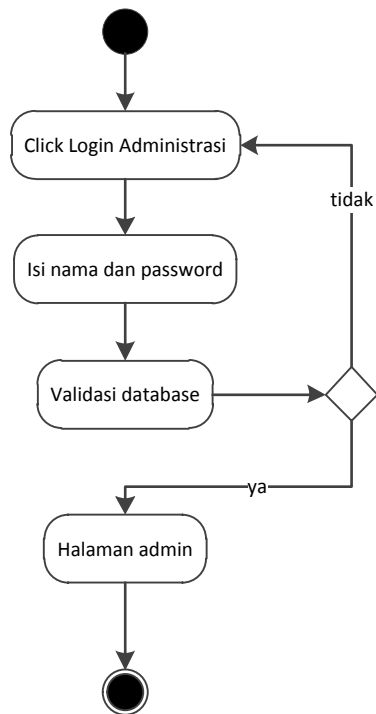
**Gambar III.12. Sequence Diagram Laporan Buku Besar**

#### III.3.1.4. Activity Diagram

Rangkaian kegiatan pada setiap terjadi *event* sistem digambarkan pada *activity* diagram berikut:

##### 1. Activity Diagram Login

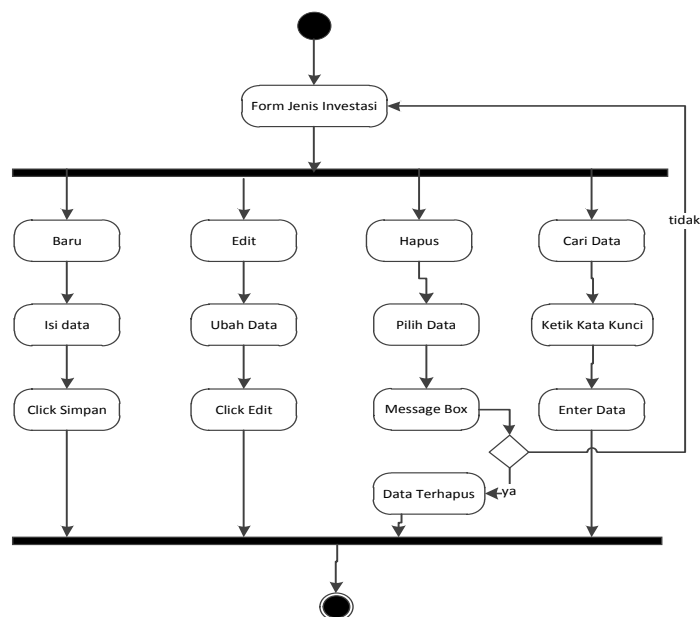
Aktifitas pada sistem untuk melakukan login admin dapat terlihat seperti pada gambar III.13 berikut :



**Gambar III.13. Activity Diagram Login**

## 2. Activity Diagram Data Jenis Investasi Reksa Dana

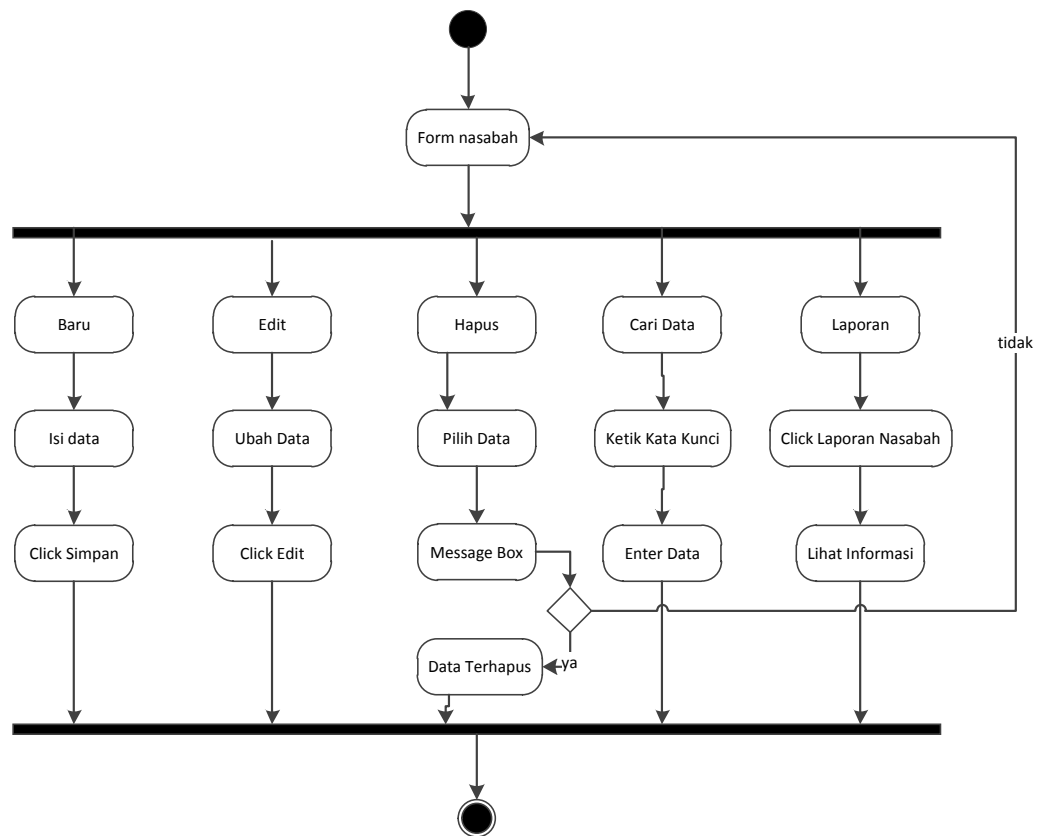
Aktifitas pada sistem untuk melakukan pengolahan data jenis investasi dapat terlihat seperti pada gambar III.14 berikut :



**Gambar III.14. Activity Diagram Data Jenis Investasi**

### 3. Activity Diagram Data Nasabah

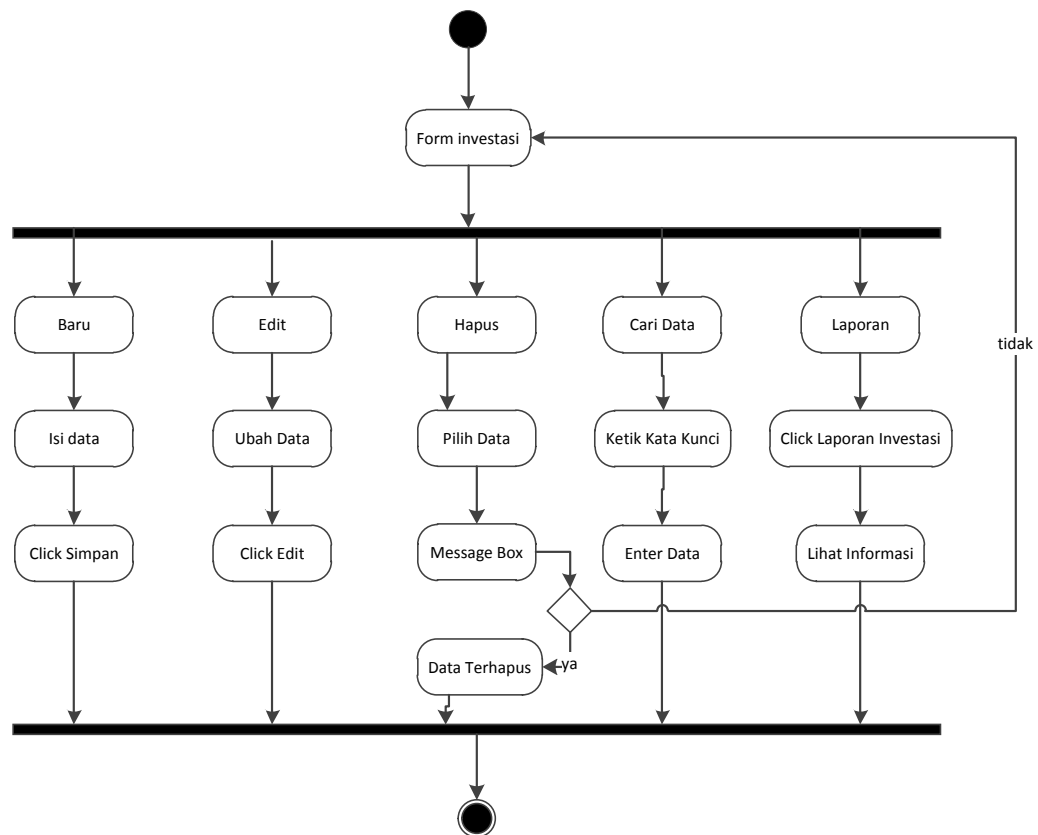
Aktifitas pada sistem untuk melakukan pengolahan data nasabah dapat terlihat seperti pada gambar III.15 berikut :



**Gambar III.15. Activity Diagram Data Nasabah**

### 4. Activity Diagram Data Investasi

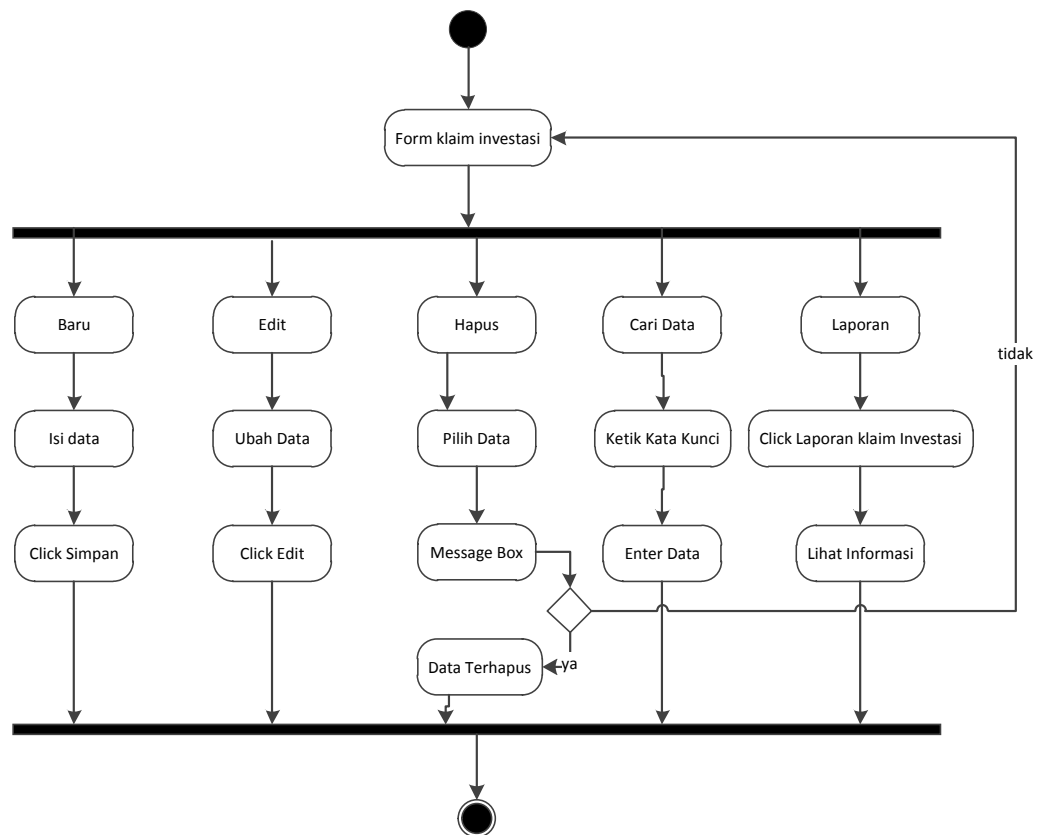
Aktifitas pada sistem untuk melakukan pengolahan data investasi dapat terlihat seperti pada gambar III.16 berikut :



**Gambar III.16. Activity Diagram Data Investasi**

##### 5. Activity Diagram Data Klaim Investasi

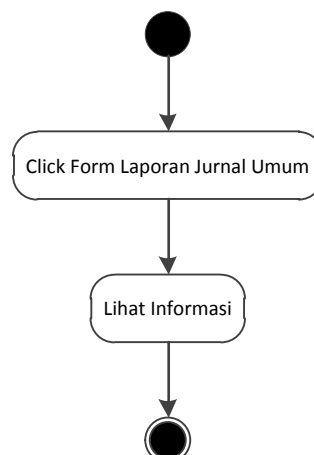
Aktifitas pada sistem untuk melakukan pengolahan data klaim investasi dapat terlihat seperti pada gambar III.17 berikut :



**Gambar III.17. Activity Diagram Data Klaim Investasi**

#### 6. Activity Diagram Laporan Jurnal Umum

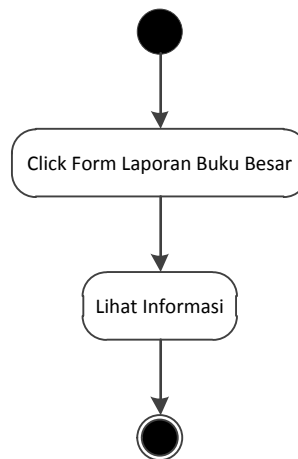
Serangkaian kegiatan untuk melihat laporan data jurnal umum dapat terlihat seperti pada gambar III.18 berikut :



**Gambar III.18. Activity Diagram Laporan Jurnal Umum**

### 7. Activity Diagram Laporan Buku Besar

Serangkaian kegiatan untuk melihat laporan data buku besar dapat terlihat seperti pada gambar III.19 berikut :



**Gambar III.19. Activity Diagram Laporan Buku Besar**

### III.3.2. Desain Sistem Secara Detail

Tahap perancangan berikutnya yaitu desain sistem secara detail yang meliputi desain sistem dan desain *database*.

#### 1. Desain *Form* Login

Desain form pada sistem untuk melakukan login admin dapat terlihat seperti pada gambar III.20 berikut:

Administrator

Username:

Password:

**Gambar III.20. Desain *Form Login***

2. Desain *Form* Data Jenis Investasi

Desain form pada sistem untuk melakukan pengolahan data jenis investasi dapat terlihat seperti pada gambar III.21 berikut :









logo	<b>KANTOR CABANG MEDAN SUMATERA UTARA</b> <b>PT. DANAREKSA SEKURITAS (PERSERO)</b> Jalan Palang Merah No. 5, Medan, Sumatera Utara, Indonesia			
<b>LAPORAN DAFTAR NASABAH</b>				
No. Nasabah	Nama Nasabah	Pekerjaan	Telepon	Alamat
999	xxx	xxx	999	xxx
999	xxx	xxx	999	xxx
999	xxx	xxx	999	xxx
Dibuat Oleh:				Medan, dd mm yyyy
_____				Disetujui Oleh:
_____				_____

**Gambar III.25. Desain Form Laporan Daftar Nasabah**

7. Desain Form Laporan Daftar Investasi

Desain form pada sistem untuk melihat laporan daftar investasi dapat terlihat seperti pada gambar III.26 berikut :

logo	<b>KANTOR CABANG MEDAN SUMATERA UTARA</b> <b>PT. DANAREKSA SEKURITAS (PERSERO)</b> Jalan Palang Merah No. 5, Medan, Sumatera Utara, Indonesia				
No. Nasabah	Nama Nasabah	Pekerjaan	Telepon	Alamat	
999	Xxx	Xxx	999	xxx	
<b>No. Investasi</b>	<b>Jangka</b>	<b>Jenis Investasi</b>	<b>%</b>	<b>Jangka Waktu</b>	<b>Nilai Investasi</b>
999	dd/mm/yyyy	Xxx	999	999	999
<b>Total Nilai Investasi</b>					<b>999</b>
Dibuat Oleh:				Medan, dd mm yyyy	
_____				Disetujui Oleh:	
_____				_____	

**Gambar III.26. Desain Form Laporan Daftar Investasi**

### 8. Desain *Form* Laporan Daftar Klaim Investasi

Desain form pada sistem untuk melihat laporan daftar klaim investasi dapat terlihat seperti pada gambar III.27 berikut :

KANTOR CABANG MEDAN SUMATERA UTARA	
PT. DANAREKSA SEKURITAS (PERSERO)	
Jalan Palang Merah No. 5, Medan, Sumatera Utara, Indonesia	
DOKUMEN KLAIM INVESTASI	
No. Nasabah	999
Nama Nasabah	XXXX
Pekerjaan	XXXX
Alamat	XXXX
No. Investasi	999
Jenis Investasi	XXXX
Persentase	999
Jangka Waktu	999
Nilai Investasi Nasabah	999
Nilai Return Investasi	999
Total Nilai Klaim	999
Dibuat Oleh:	Medan, dd mm yyyy Disetujui Oleh:

**Gambar III.27. Desain *Form* Laporan Daftar Klaim Investasi**

### 9. Desain *Form* Laporan Jurnal Umum

Serangkaian kegiatan untuk melihat laporan data jurnal umum dapat terlihat seperti pada gambar III.28 berikut :

logo	<b>KANTOR CABANG MEDAN SUMATERA UTARA</b> <b>PT. DANAREKSA SEKURITAS (PERSERO)</b> Jalan Palang Merah No. 5, Medan, Sumatera Utara, Indonesia			
<b>JURNAL UMUM</b> <b>PERIODE</b>				
Tgl	No. Jurnal	Nama Akun	Debit	Kredit
Dd/mm	999	Xxx		999
Dd/mm	999	Xxx		999
Dd/mm	999	Xxx		999
Dd/mm	999	Xxx		999
			999	999
Dibuat Oleh			Medan, dd/mm/yyyy	
(_____)			Disetujui Oleh	
(_____)			(_____)	

**Gambar III.28. Desain *Form* Laporan Jurnal Umum**

10. Desain *Form* Laporan Buku Besar

Serangkaian kegiatan untuk melihat laporan data buku besar dapat terlihat seperti pada gambar III.29 berikut :

logo	<b>KANTOR CABANG MEDAN SUMATERA UTARA</b> <b>PT. DANAREKSA SEKURITAS (PERSERO)</b> Jalan Palang Merah No. 5, Medan, Sumatera Utara, Indonesia						
<b>BUKU BESAR</b> <b>PERIODE</b>							
Nama Akun: xxx							
Tgl	Keterangan	REF	Debit	Mutasi	Kredit	Saldo	Kredit
Dd/mm	xxx	999		999	999	999	999
Dd/mm	xxx	999		999	999	999	999
Dd/mm	xxx	999		999	999	999	999
Dibuat Oleh			Medan, dd/mm/yyyy				
(_____)			Disetujui Oleh				
(_____)			(_____)				

**Gambar III.29. Desain *Form* Laporan Buku Besar**

### III.3.2.1. Desain Basis Data

Desain basis data terdiri dari tahap merancang kamus data, melakukan normalisasi tabel, merancang struktur tabel, dan membangun *Entity Relationship Diagram* (ERD).

#### III.3.2.1.1. Kamus Data

Kamus data merupakan sebuah Data yang terorganisasi dari elemen data yang berhubungan dengan sistem, dengan definisi yang tepat dan teliti sehingga pemakai dan analis sistem akan memiliki pemahaman yang umum mengenai *input*, *output*, dan komponen penyimpanan. Kamus data penyimpanan sistem yang akan dirancang dapat dilihat sebagai berikut :

1. admin = username + password
2. buku\_besar = kode\_bb + tanggal + keterangan + ref + nama\_akun + normal + mutasi
3. investasi = no\_investasi + no\_nasabah + kode\_investasi + tanggal + jangka\_investasi + besar
4. jenis = kode\_investasi + jenis\_investasi + persentase keterangan
5. jurnal = kode\_jurnal + tanggal + keterangan + no\_akun + nama\_akun + laporan + kelompok + normal + debit + kredit
6. klaim = no\_klaim + no\_investasi + tanggal + kurs + rute
7. nasabah = no\_nasabah + nama\_nasabah + pekerjaan + alamat + telepon

### III.3.2.1.2. Normalisasi

Tahap normalisasi ini bertujuan untuk menghilangkan masalah berupa ketidak konsistenan apabila dilakukannya proses manipulasi data seperti penghapusan, perubahan dan penambahan data sehingga data tidak ambigu.

#### III.3.2.1.2.1. Normalisasi Data Investasi

Normalisasi data investasi dilakukan dengan beberapa tahap normalisasi sampai data investasi ini masuk ke tahap normal di mana tidak ada lagi redundansi data. Berikut ini adalah tahapan normalisasinya:

##### 1. Bentuk Normal Pertama (1NF)

Bentuk normal pertama dari data investasi merupakan bentuk tidak normal yang atribut kosongnya diisi sesuai dengan atribut induk dari *record*-nya, bentuk ini dapat dilihat pada tabel III.1 di berikut ini:

**Tabel III.1 Data Penggunaan 1NF**

No	No Investasi	No Nasabah	Kode Investasi	Tanggal	Jangka Investasi	Besar
1	I000000001	N000000001	J01	01/07/2014	5	25000000
2	I000000002	N000000002	J02	02/07/2014	6	20000000
3	I000000003	N000000003	J03	03/07/2014	10	18000000

##### 2. Bentuk Normal Kedua (2NF)

Bentuk normal kedua dari data investasi merupakan bentuk normal pertama, dimana telah dilakukan pemisahan data sehingga tidak adanya ketergantungan parsial. Setiap data memiliki kunci primer untuk membuat relasi antar data, bentuk ini dapat dilihat pada tabel III.2 berikut ini:

**Tabel III.2 Data Nasabah 2NF**

<u>No Nasabah</u>	<u>Nama Nasabah</u>	<u>Pekerjaan</u>	<u>Alamat</u>	<u>Telepon</u>
N000000001	Muhammad Nur, SE	Wiraswasta	Jl. DI. Panjaitan No. 72 Medan	81376762838
N000000002	Hendri Robertus	Pegawai Negeri Sipil	Jl. Rajawali No. 12 Medan	81387872399
N000000003	Beni Panjaitan	Pegawai Negeri Sipil	Jl. Medan Binjai KM 6.5	81323909039

**III.3.2.3.3. Desain Tabel**

Setelah melakukan tahap normalisasi, maka tahap selanjutnya yang dikerjakan yaitu merancang struktur tabel pada basis data sistem yang akan dibuat, berikut ini merupakan rancangan struktur tabel tersebut:

**1. Struktur Tabel Admin**

Tabel admin digunakan untuk menyimpan data Username, Password, selengkapnya mengenai struktur tabel ini dapat dilihat pada tabel III.3 berikut:

**Tabel III.3 Rancangan Tabel Admin**

Nama <i>Database</i>	manda_danareksa			
Nama Tabel	Admin			
No	Nama Field	Tipe Data	Boleh Kosong	Kunci
1.	Username	varchar(25)	Tidak	<i>Primary Key</i>
2.	Password	varchar(25)	Tidak	-

**2. Struktur Tabel Buku\_besar**

Tabel buku\_besar digunakan untuk menyimpan data Kode\_BB, Tanggal, Keterangan, Ref, Nama\_Akun, Normal, Mutasi, selengkapnya mengenai struktur tabel ini dapat dilihat pada tabel III.4 berikut:

**Tabel III.4 Rancangan Tabel Buku\_besar**

Nama <i>Database</i>	manda_danareksa			
Nama Tabel	buku_besar			
No	Nama Field	Tipe Data	Boleh Kosong	Kunci
1.	Kode_BB	int(11)	Tidak	<i>Primary Key</i>
2.	Tanggal	Date	Tidak	-
3.	Keterangan	Text	Boleh	-
4.	Ref	int(11)	Tidak	<i>Foreign Key</i>
5.	Nama_Akun	Text	Tidak	-
6.	Normal	varchar(20)	Tidak	-
7.	Mutasi	Double	Boleh	-

### 3. Struktur Tabel Investasi

Tabel investasi digunakan untuk menyimpan data No\_Investasi, No\_Nasabah, Kode\_Investasi, Tanggal, Jangka\_Investasi, Besar, selengkapnya mengenai struktur tabel ini dapat dilihat pada tabel III.5 berikut:

**Tabel III.5 Rancangan Tabel Investasi**

Nama <i>Database</i>	manda_danareksa			
Nama Tabel	Investasi			
No	Nama Field	Tipe Data	Boleh Kosong	Kunci
1.	No_Investasi	varchar(10)	Tidak	<i>Primary Key</i>
2.	No_Nasabah	varchar(10)	Tidak	<i>Foreign Key</i>
3.	Kode_Investasi	varchar(3)	Tidak	<i>Foreign Key</i>
4.	Tanggal	Date	Tidak	-
5.	Jangka_Investasi	int(3)	Tidak	-
6.	Besar	int(11)	Tidak	-

### 4. Struktur Tabel Jenis

Tabel jenis digunakan untuk menyimpan data Kode\_Investasi, Jenis\_Investasi, Persentase, Keterangan, selengkapnya mengenai struktur tabel ini dapat dilihat pada tabel III.6 berikut:

**Tabel III.6 Rancangan Tabel Jenis**

Nama <i>Database</i>	manda_danareksa			
Nama Tabel	Jenis			
No	Nama Field	Tipe Data	Boleh Kosong	Kunci
1.	Kode_Investasi	varchar(3)	Tidak	<i>Primary Key</i>
2.	Jenis_Investasi	varchar(20)	Tidak	-

3.	Persentase	Double	Tidak	-
4.	Keterangan	Text	Tidak	-

### 5. Struktur Tabel Jurnal

Tabel jurnal digunakan untuk menyimpan data Kode\_Jurnal, Tanggal, Keterangan, No\_Akun, Nama\_Akun, Laporan, Kelompok, Normal, Debit, Kredit, selengkapnya mengenai struktur tabel ini dapat dilihat pada tabel III.7 berikut:

**Tabel III.7 Rancangan Tabel Jurnal**

Nama Database	manda_danareksa			
Nama Tabel	Jurnal			
No	Nama Field	Tipe Data	Boleh Kosong	Kunci
1.	Kode_Jurnal	varchar(10)	Tidak	-
2.	Tanggal	Date	Tidak	-
3.	Keterangan	Text	Boleh	-
4.	No_Akun	varchar(5)	Tidak	-
5.	Nama_Akun	Text	Tidak	-
6.	Laporan	varchar(5)	Boleh	-
7.	Kelompok	Text	Boleh	-
8.	Normal	varchar(20)	Tidak	-
9.	Debit	Double	Boleh	-
10.	Kredit	Double	Boleh	-

### 6. Struktur Tabel Klaim

Tabel klaim digunakan untuk menyimpan data No\_Klaim, No\_Investasi, Tanggal, selengkapnya mengenai struktur tabel ini dapat dilihat pada tabel III.8 berikut:

**Tabel III.8 Rancangan Tabel Klaim**

Nama Database	manda_danareksa			
Nama Tabel	Klaim			
No	Nama Field	Tipe Data	Boleh Kosong	Kunci
1.	No_Klaim	varchar(10)	Tidak	Primary Key
2.	No_Investasi	varchar(10)	Tidak	Foreign Key
3.	Tanggal	Date	Tidak	-
4.	Kurs	Varchar(5)	Tidak	-
5.	Rute	Double	Tidak	-

## 7. Struktur Tabel Nasabah

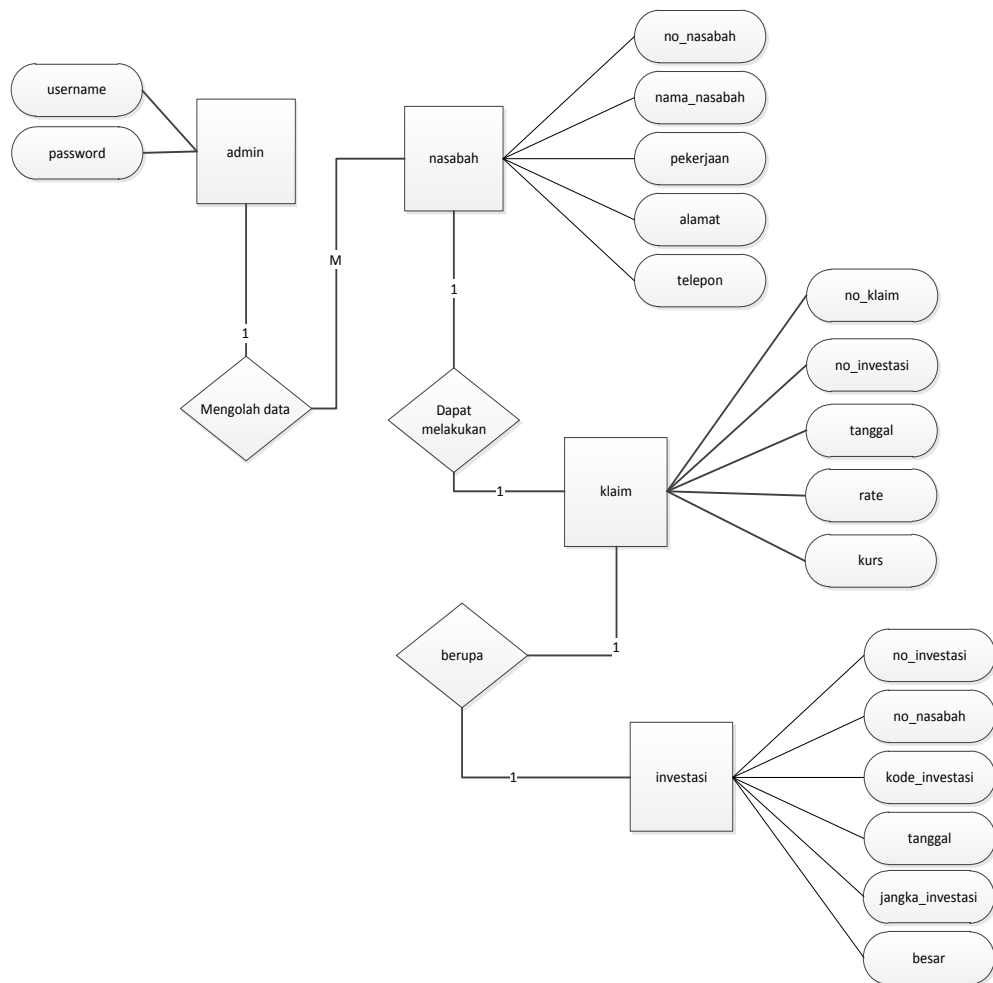
Tabel nasabah digunakan untuk menyimpan data No\_Nasabah, Nama\_Nasabah, Pekerjaan, Alamat, Telepon, selengkapnya mengenai struktur tabel ini dapat dilihat pada tabel III.9 berikut:

**Tabel III.9 Rancangan Tabel Nasabah**

Nama <i>Database</i>	manda_danareksa			
Nama Tabel	Nasabah			
<b>No</b>	<b>Nama Field</b>	<b>Tipe Data</b>	<b>Boleh Kosong</b>	<b>Kunci</b>
1.	No_Nasabah	varchar(10)	Tidak	<i>Primary Key</i>
2.	Nama_Nasabah	varchar(25)	Tidak	-
3.	Pekerjaan	varchar(20)	Tidak	-
4.	Alamat	Text	Tidak	-
5.	Telepon	varchar(12)	Tidak	-

### III.3.2.1.4. ERD (Entity Relationship Diagram)

Tahap selanjutnya pada penelitian ini yaitu merancang ERD untuk mengetahui hubungan antar tabel yang telah didesain sebelumnya, ERD tersebut dapat dilihat pada gambar III.30 :



**Gambar III.30. Diagram ERD**