

BAB III

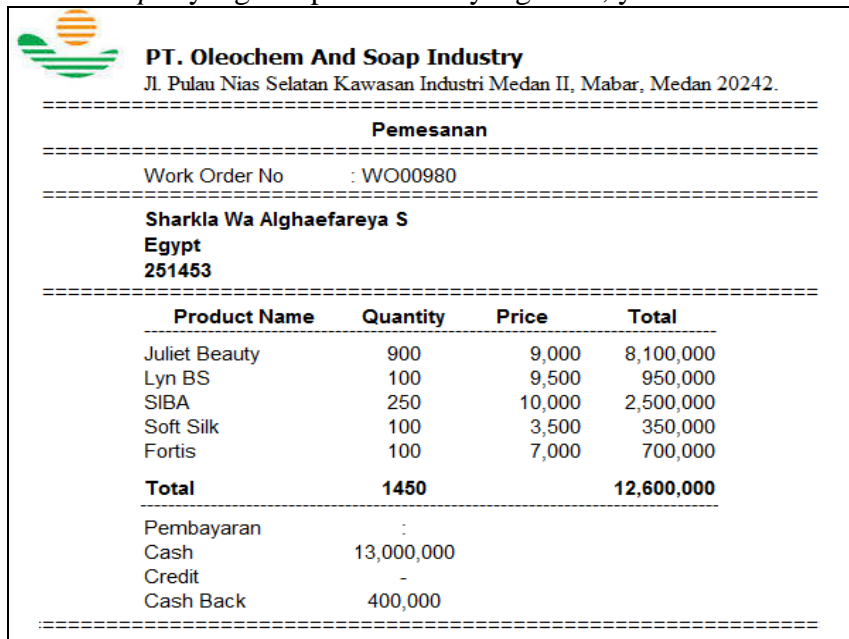
ANALISIS DAN PERANCANGAN

III.1. Analisis Sistem yang Berjalan

Tahap analisis sistem yang berjalan ini bertujuan untuk mencari informasi mengenai sistem yang lama guna mendapatkan bahan evaluasi untuk pengembangan pada sistem yang akan dirancang. Dengan adanya bahan evaluasi sistem yang lama, maka diharapkan agar pembangunan aplikasi yang baru akan dilakukan dapat terbentuk dengan lebih baik daripada sistem sebelumnya. Analisis yang ada pada tahap analisis sistem yang sedang berjalan ini tiga jenis analisis, yaitu meliputi analisis *input*, analisis *process* dan analisis *output*.

III.1.1. Analisis Input

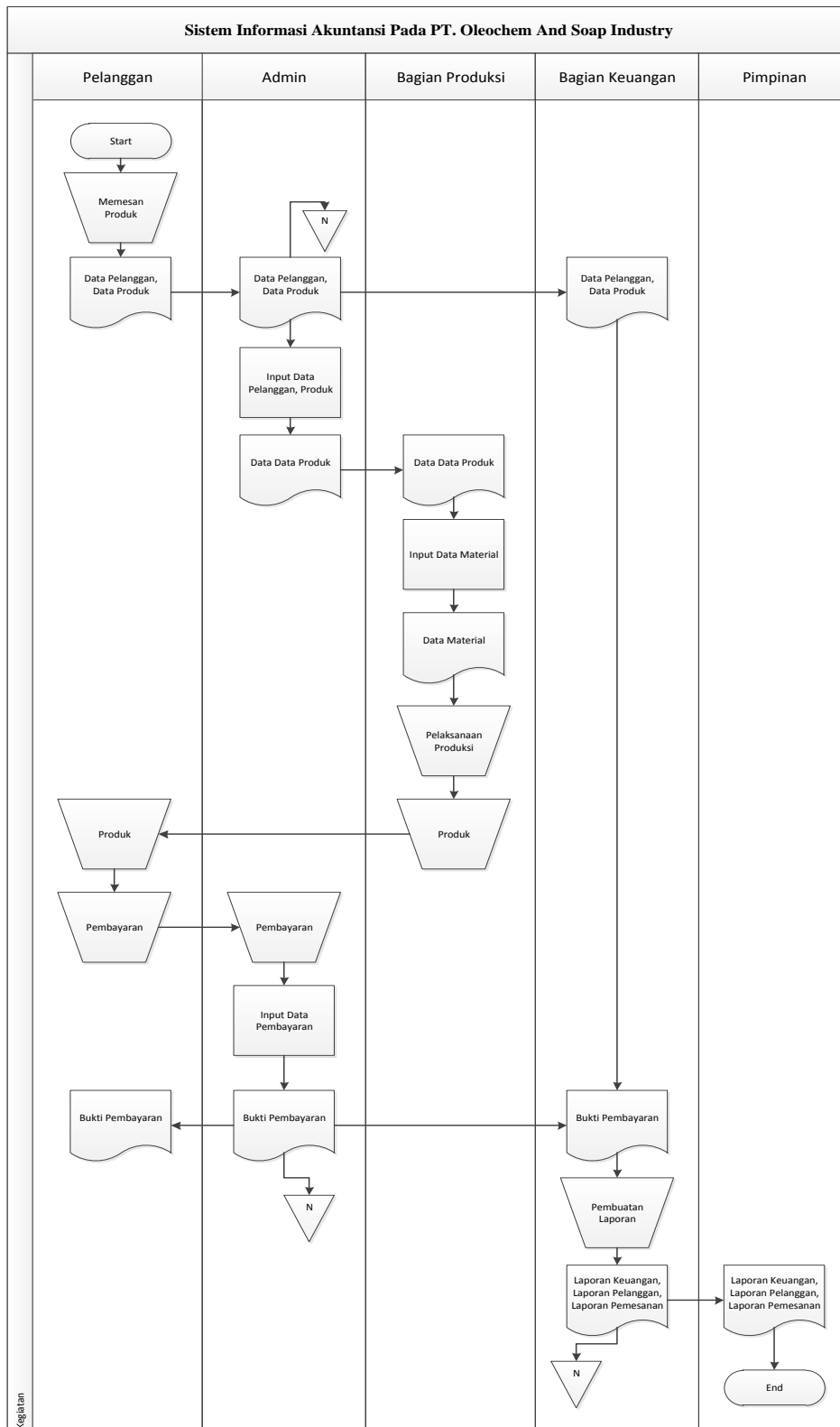
Analisis *input* yang ada pada sistem yang lama, yaitu :



PT. Oleochem And Soap Industry			
Jl. Pulau Nias Selatan Kawasan Industri Medan II, Mabar, Medan 20242.			
Pemesanan			
Work Order No : WO00980			
Sharkla Wa Alghaefareya S Egypt 251453			
Product Name	Quantity	Price	Total
Juliet Beauty	900	9,000	8,100,000
Lyn BS	100	9,500	950,000
SIBA	250	10,000	2,500,000
Soft Silk	100	3,500	350,000
Fortis	100	7,000	700,000
Total	1450		12,600,000
Pembayaran :			
Cash	13,000,000		
Credit	-		
Cash Back	400,000		

Gambar III.1. Bon Pemesanan

III.1.2. Analisis Process




Gambar III.2. Flow Of Document Pembuatan Laporan Keuangan

Keterangan FOD (*Flow Of Document*) :

1. Pelanggan melakukan pemesanan produk dan memberikan data pemesanan, data pelanggan kepada administrasi.
2. Pihak administrasi melakukan penginputan data pemesanan dan data pelanggan, lalu menyerahkan data pemesanan dan data pelanggan kepada bagian keuangan dan data pemesanan kepada bagian produksi.
3. Bagian produksi menerima data, kemudian mencatat data material yang dibutuhkan untuk pembuatan produk sesuai pesanan dan mulai melakukan pengerjaan produk.
4. Setelah produk selesai, maka produk dikirim kepada pelanggan kemudian pelanggan melakukan pembayaran kepada administrasi dan administrasi memberikan bukti pembayaran pemesanan kepada pelanggan dan kepada bagian keuangan.
5. Bagian keuangan menerima data pembayaran dan membuat laporan keuangan dan diserahkan kepada pimpinan.

III.1.3. Analisis Output

Analisis *output* untuk rangkaian kerja pada kegiatan sistem ialah laporan jurnal umum yang disajikan seperti pada gambar III.3 berikut :



PT. Oleochem And Soap Industry
Jl. Pulau Nias Selatan Kawasan Industri Medan II, Mabar, Medan 20242.

=====

General Journal Report
Periode 31 Agustus 2013

=====

Date	Journal No.	Account Name	Debit	Kredit
1-Aug	JU00001	Persediaan Palm Kemel Oil	5,000,000	
1-Aug	JU00001	Kas		5,000,000
2-Aug	JU00002	Persediaan Palm Oil	5,472,000	
2-Aug	JU00002	Kas		5,472,000
3-Aug	JU00003	Persediaan Stearin	6,331,000	
3-Aug	JU00003	Kas		6,331,000
4-Aug	JU00004	Persediaan Sodium Hydroxide	13,350,000	
4-Aug	JU00004	Kas		13,350,000
			30,153,000	30,153,000

=====

Gambar III.3. Laporan Jurnal Umum

III.2. Evaluasi Sistem yang Berjalan

Sistem yang sedang berjalan memiliki beberapa kelemahan dan kelebihan yang dijabarkan sebagai berikut:

Kelemahan:

1. Diperlukan perbaikan terhadap sistem pengolahan transaksi pada PT Oleochem and Soap Industri Medan.
2. Sulitnya melakukan *tracking* (pelacakan) transaksi yang telah dilakukan.
3. Tidak adanya penyajian laporan laba rugi, laporan neraca, jurnal transaksi dan buku besar.
4. Sulitnya melihat kondisi keuangan perusahaan yang meliputi laporan laba rugi, laporan neraca, jurnal transaksi dan buku besar.

Kelebihan:

1. Sistem dapat digunakan oleh semua karyawan karena sistem masih bersifat manual.
2. Data yang diterima oleh bagian keuangan dalam bentuk bon pemesanan sehingga data yang diterima lebih akurat sumber datanya.

III.3. Desain Sistem

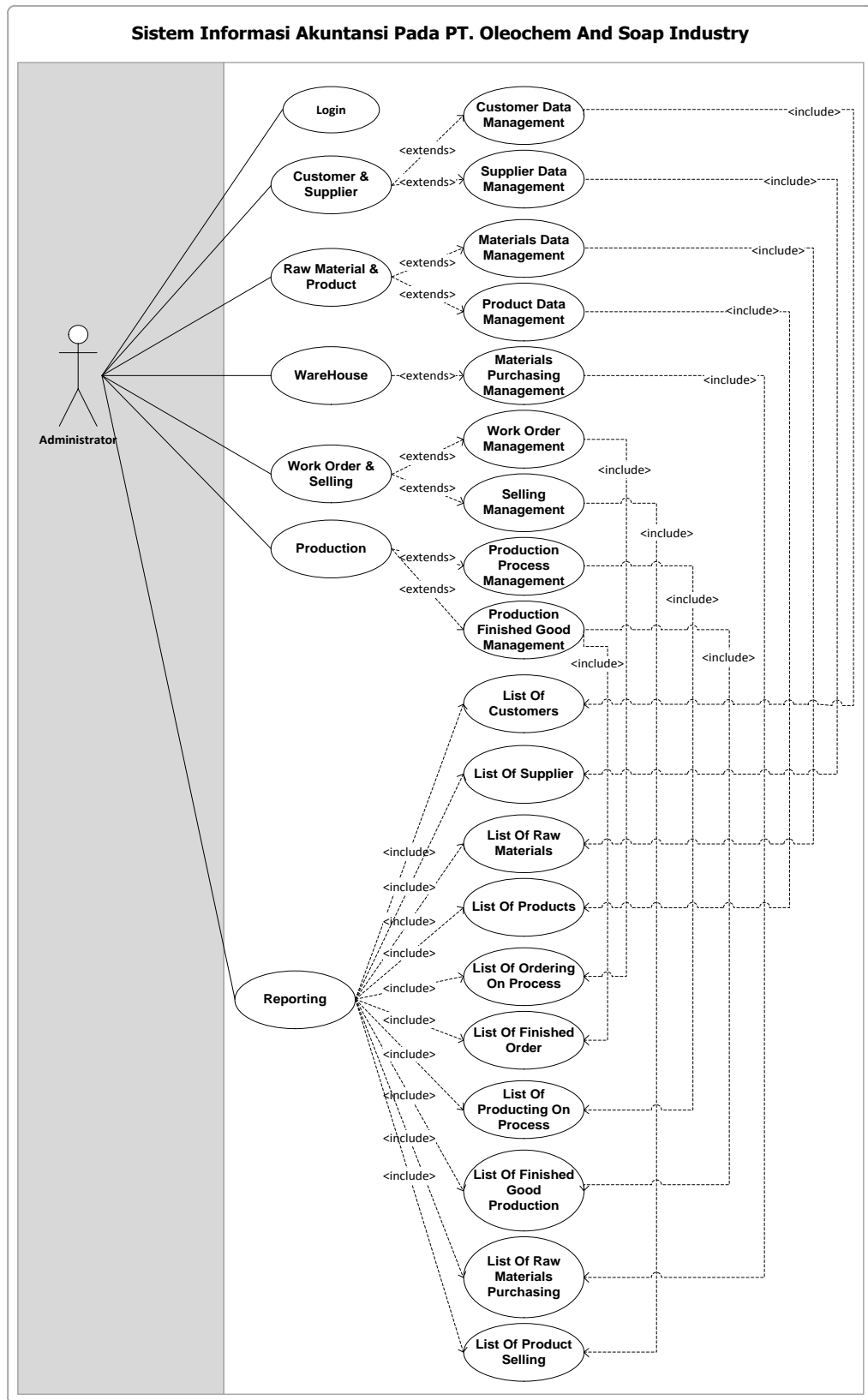
Desain sistem pada penelitian ini dibagi menjadi dua desain, yaitu desain sistem secara global untuk penggambaran model sistem secara garis besar dan desain sistem secara detail untuk membantu dalam pembuatan sistem.

III.3.1. Desain Sistem Secara Global

Desain sistem secara global menggunakan bahasa pemodelan UML yang terdiri dari *Usecase Diagram*, *Activity Diagram*, *Class Diagram*, dan *Sequence Diagram*, *Database* menggunakan *MySQL*, Bahasa Program menggunakan *Php* dan *Design* peta menggunakan *QuantunGIS*.

III.3.1.1. Usecase Diagram

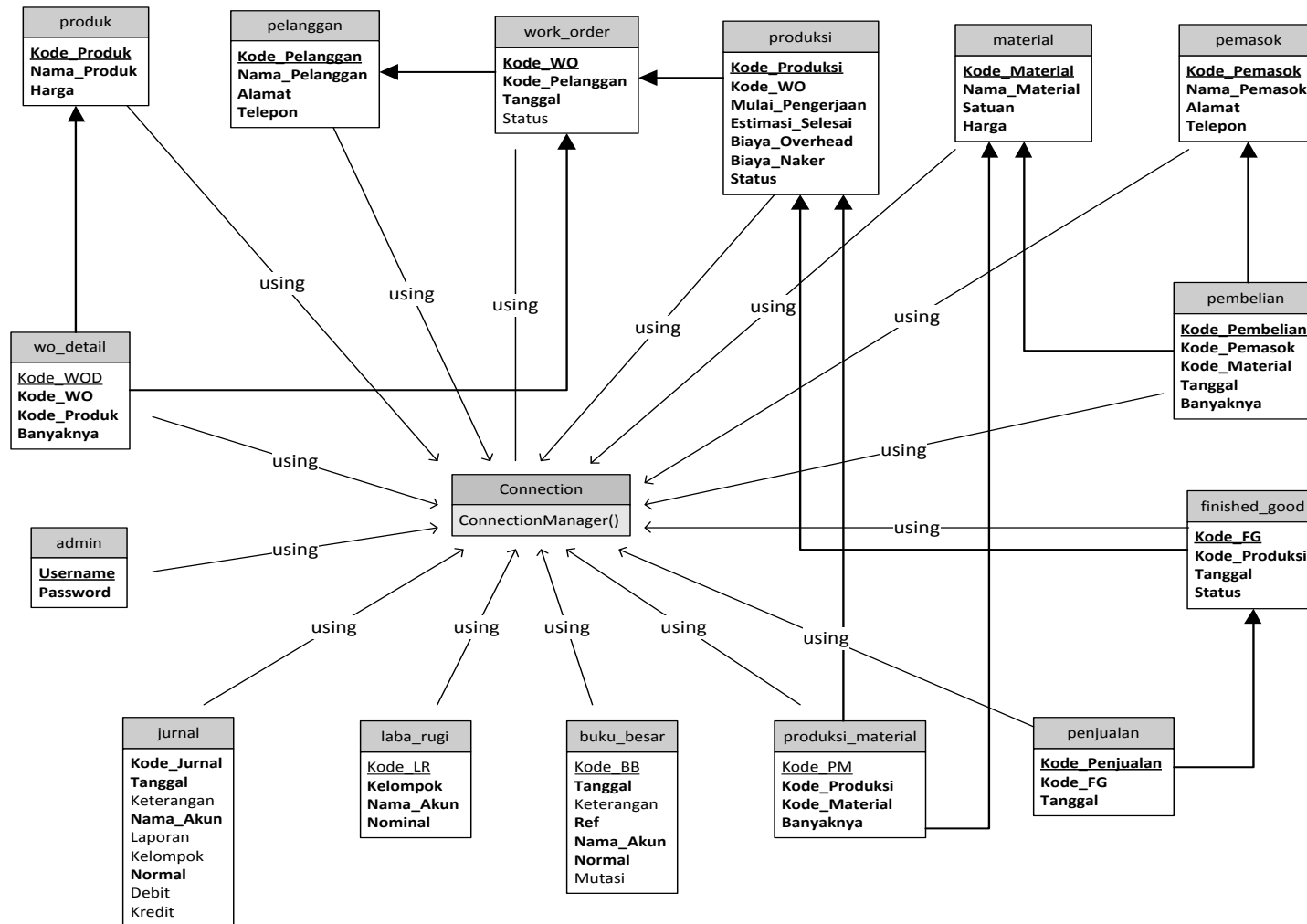
Secara garis besar, bisnis proses sistem yang akan dirancang digambarkan dengan *usecase diagram* yang terdapat pada Gambar III.4 :



Gambar III.4 Usecase Diagram Sistem

III.3.1.2. *Class Diagram*

Rancangan kelas-kelas yang akan digunakan pada sistem yang akan dirancang dapat dilihat pada gambar III.5 :



Gambar III.5 Class Diagram Sistem

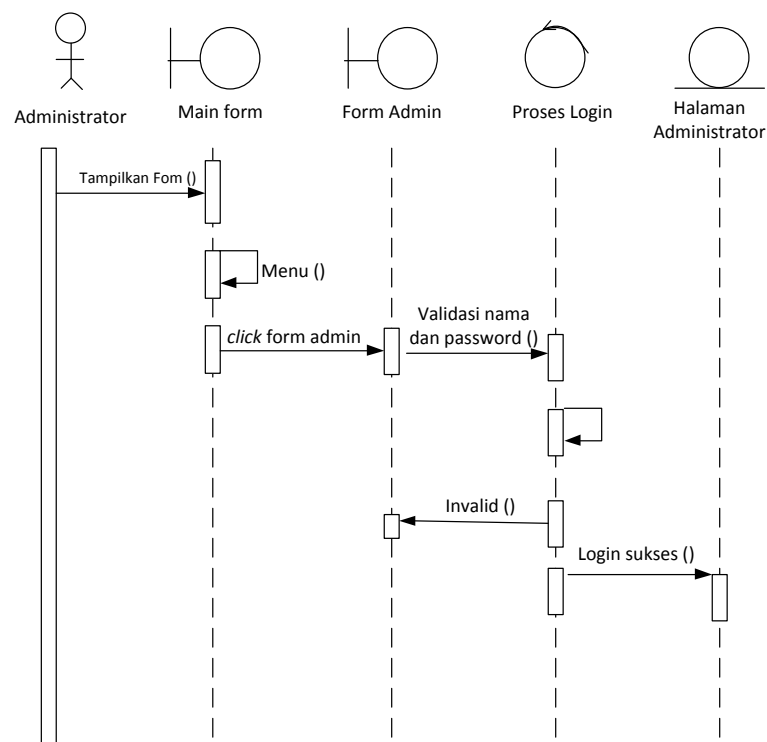
III.3.1.3. Sequence Diagram

Rangkaian kegiatan pada setiap terjadi *event* sistem digambarkan pada *sequence* diagram berikut:

1. Sequence Diagram Login

Serangkaian kerja melakukan login admin dapat terlihat seperti pada gambar

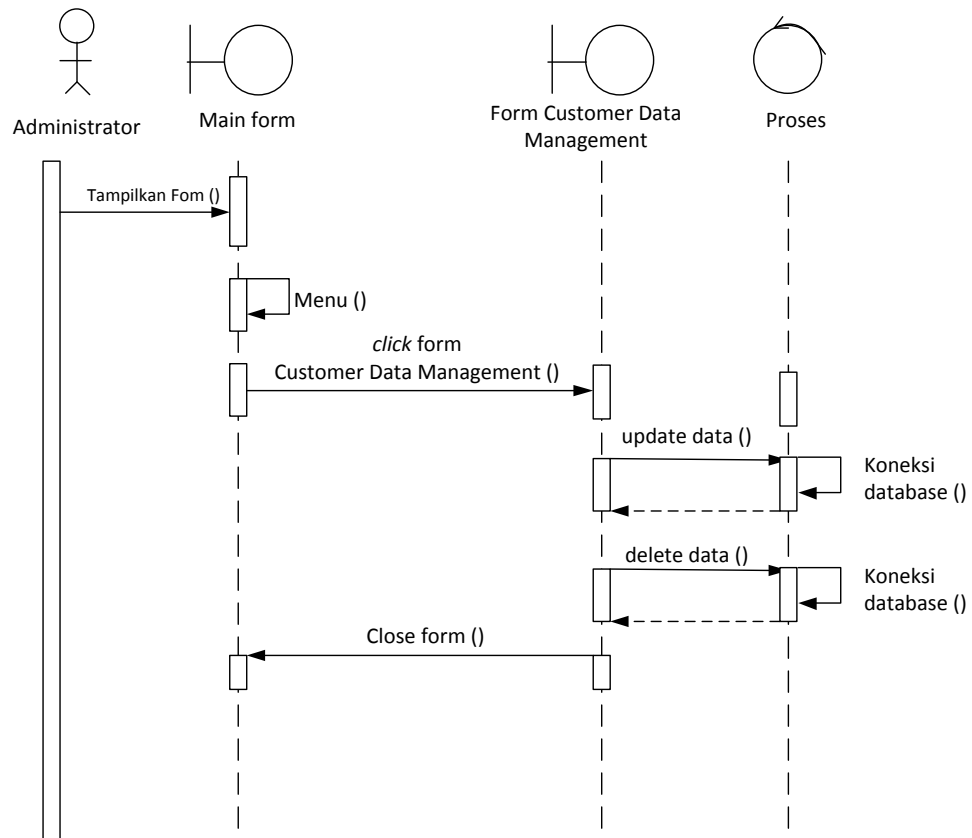
III.6 berikut :



Gambar III.6. Sequence Diagram Login

2. Sequence Diagram Mengelola Customer Data Management

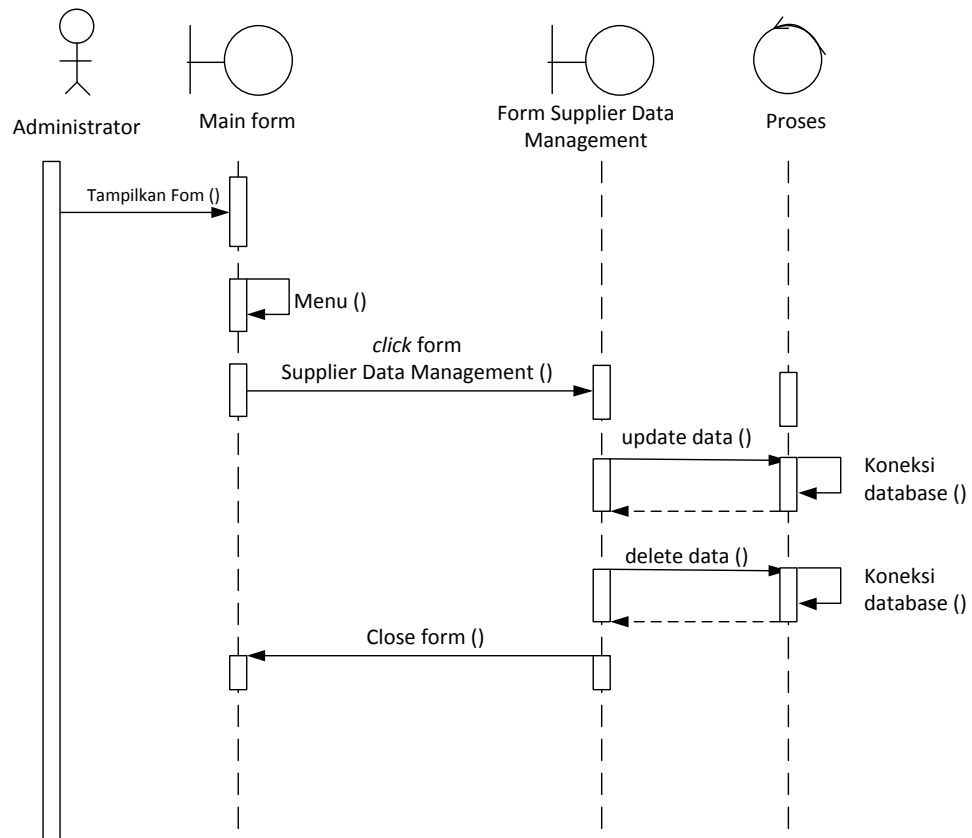
Serangkaian kerja mengelola customer data management dapat terlihat seperti pada gambar III.7 berikut :



Gambar III.7. Sequence Diagram Mengelola Customer Data Management

3. Sequence Diagram Mengelola Supplier Data Management

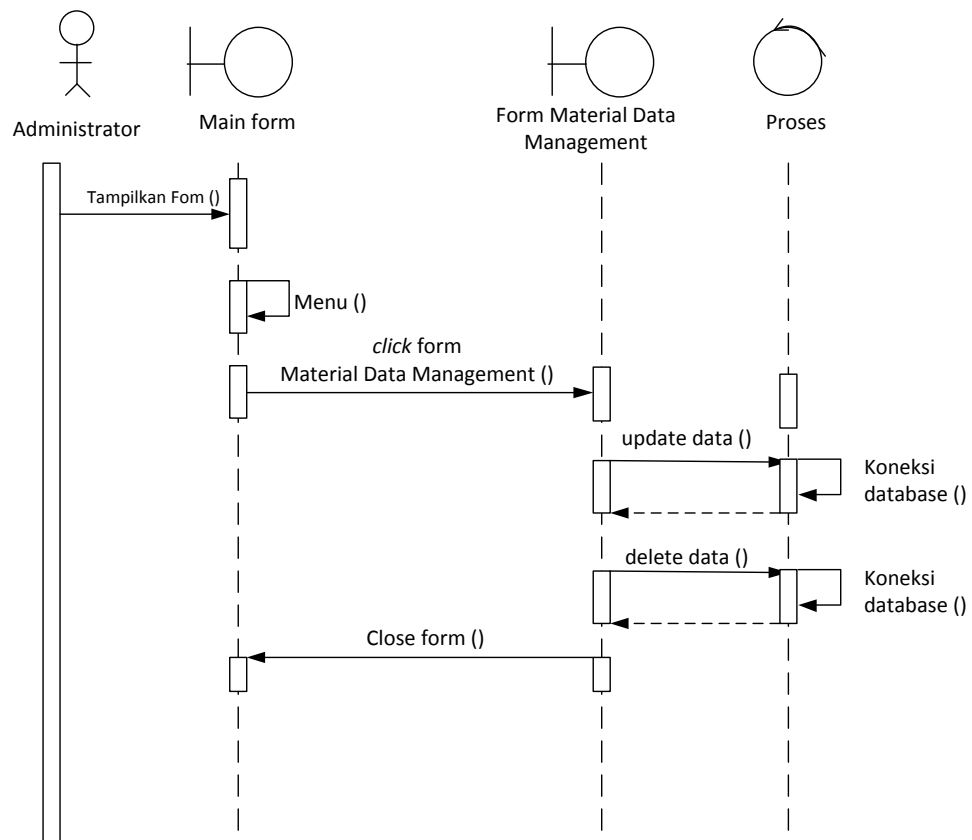
Serangkaian kerja mengelola supplier data management dapat terlihat seperti pada gambar III.8 berikut :



Gambar III.8. Sequence Diagram Mengelola Supplier Data Management

4. Sequence Diagram Mengelola Materials Data Management

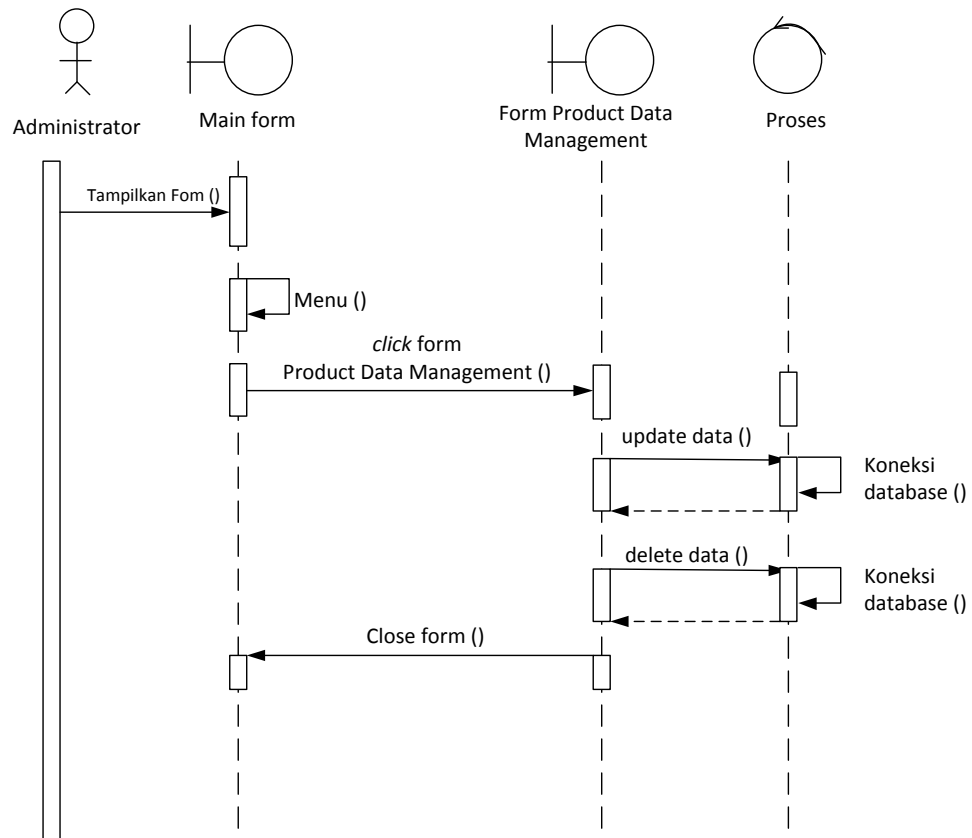
Serangkaian kerja mengelola materials data management dapat terlihat seperti pada gambar III.9 berikut :



Gambar III.9. Sequence Diagram Mengelola Materials Data Management

5. Sequence Diagram Mengelola Product Data Management

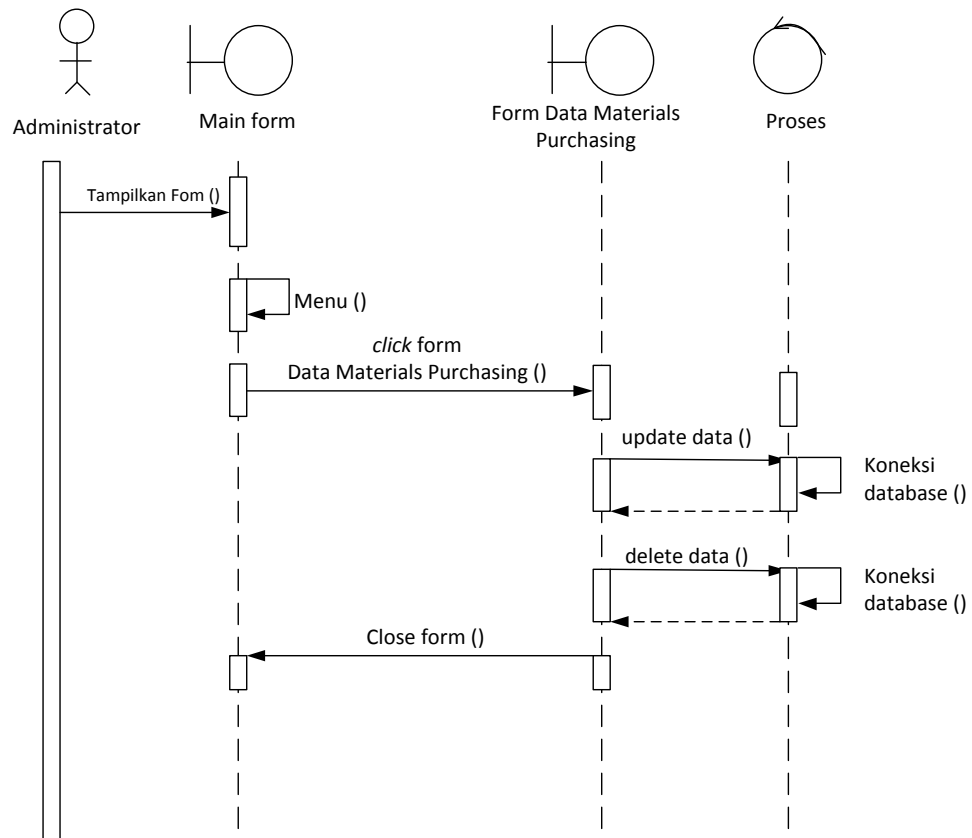
Serangkaian kerja mengelola product data management dapat terlihat seperti pada gambar III.10 berikut :



Gambar III.10. Sequence Diagram Mengelola Product Data Management

6. *Sequence Diagram Mengelola Data Materials Purchasing Management*

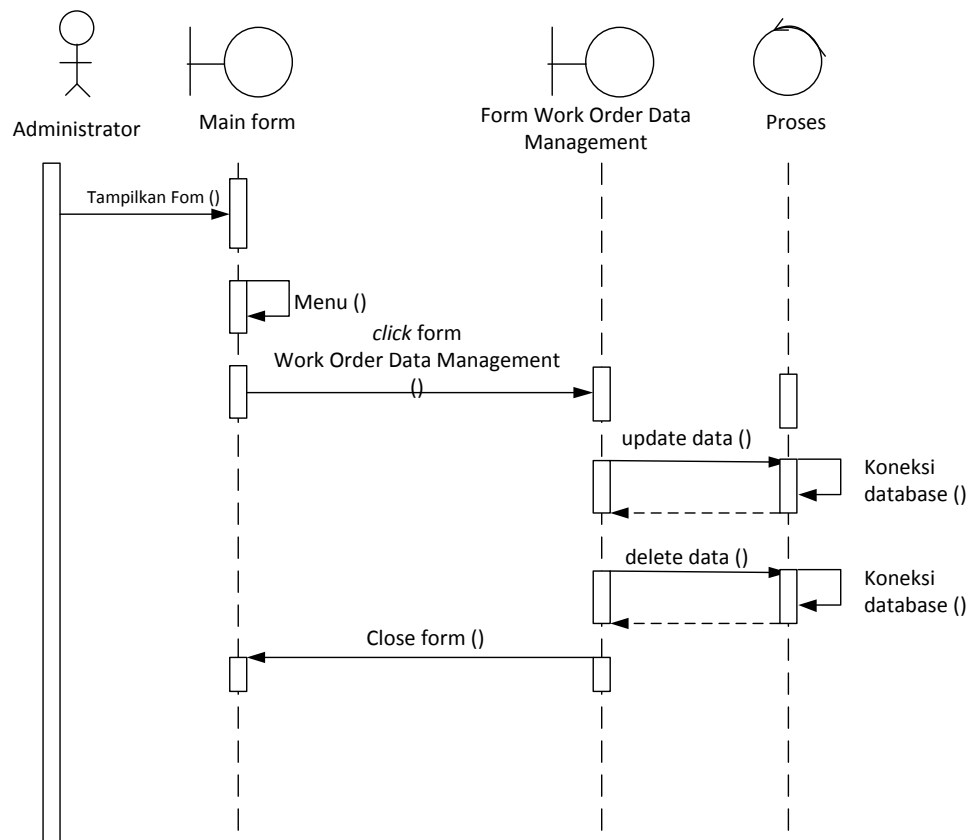
Serangkaian kerja mengelola data materials purchasing management dapat terlihat seperti pada gambar III.11 berikut :



Gambar III.11. Sequence Diagram Mengelola Data Materials Purchasing Management

7. Sequence Diagram Mengelola Work Orders Data Management

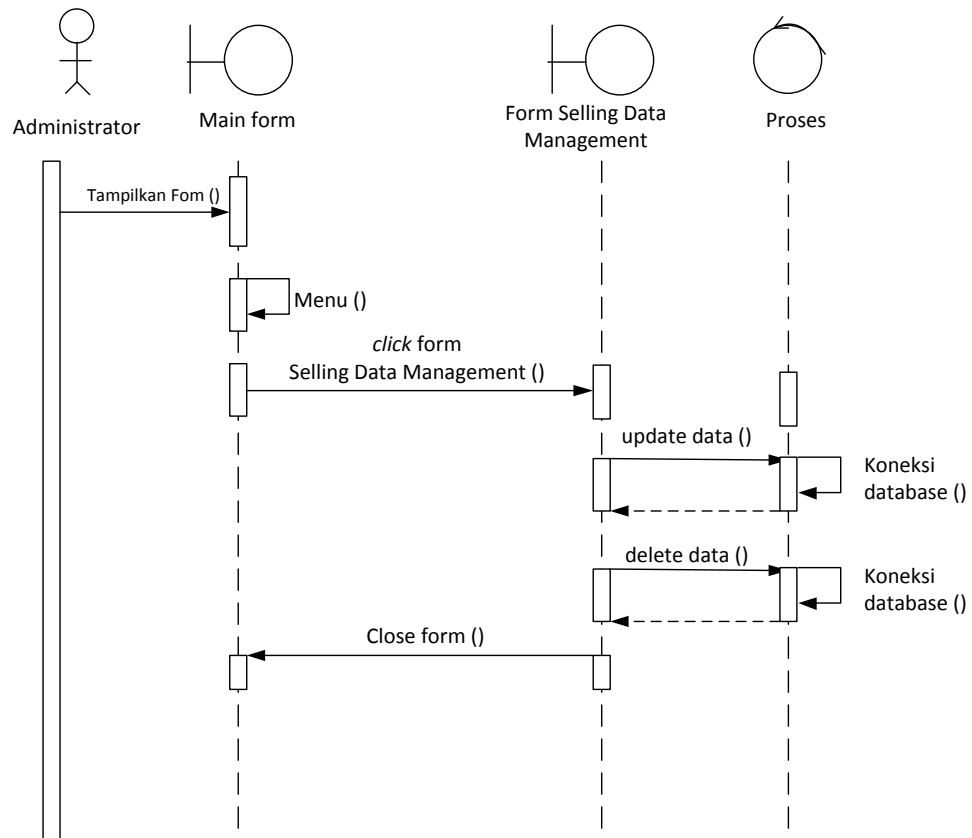
Serangkaian kerja mengelola work orders data management dapat terlihat seperti pada gambar III.12 berikut :



Gambar III.12. Sequence Diagram Mengelola Work Orders Data Management

8. Sequence Diagram Mengelola Selling Data Management

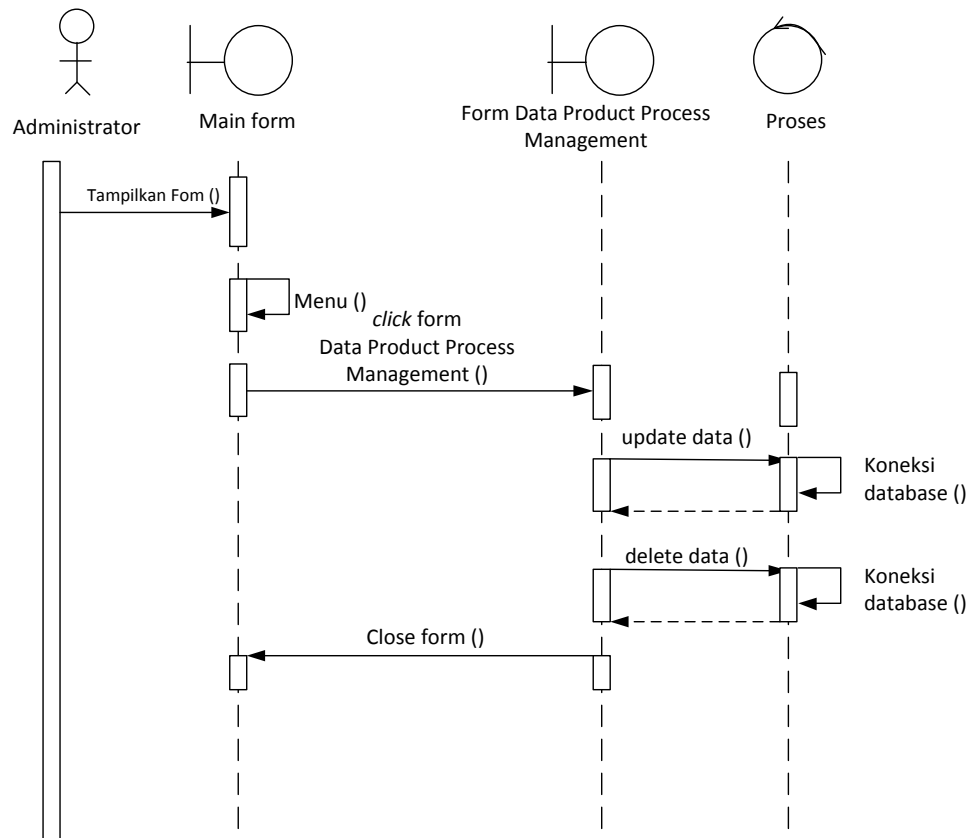
Serangkaian kerja mengelola selling data management dapat terlihat seperti pada gambar III.13 berikut :



Gambar III.13. Sequence Diagram Mengelola Selling Data Management

9. *Sequence Diagram Mengelola Data Production Process Management*

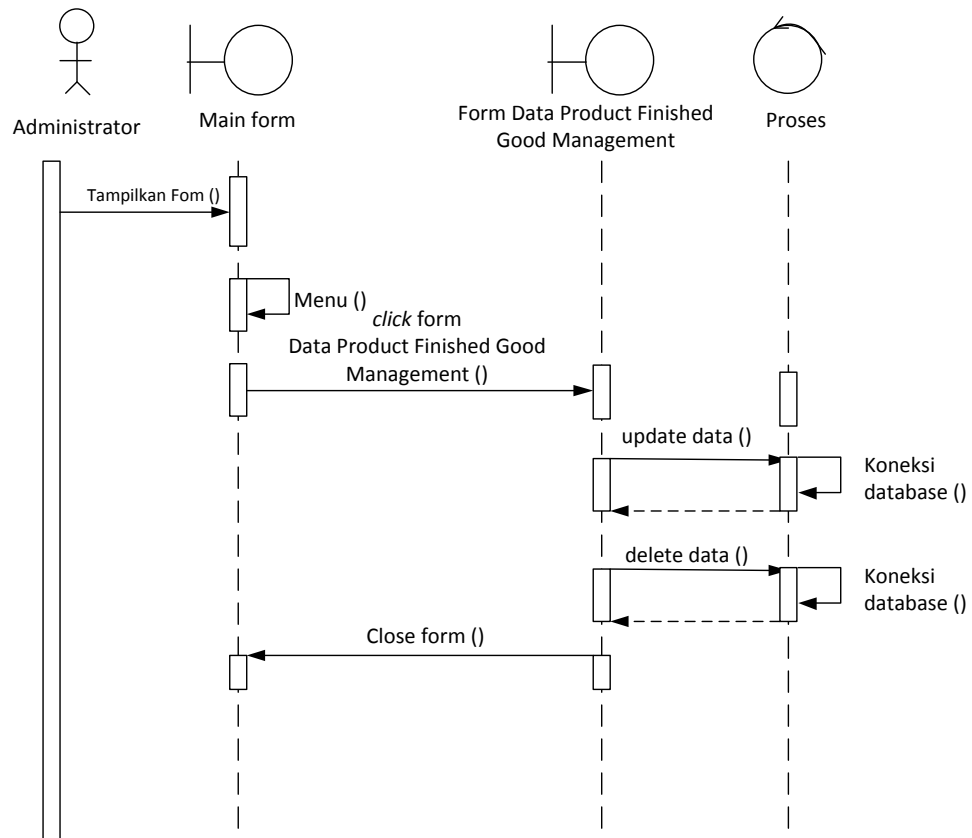
Serangkaian kerja mengelola data production process management dapat terlihat seperti pada gambar III.14 berikut :



Gambar III.14. Sequence Diagram Mengelola Data Production Process Management

10. *Sequence Diagram Mengelola Data Production Finished Good Management*

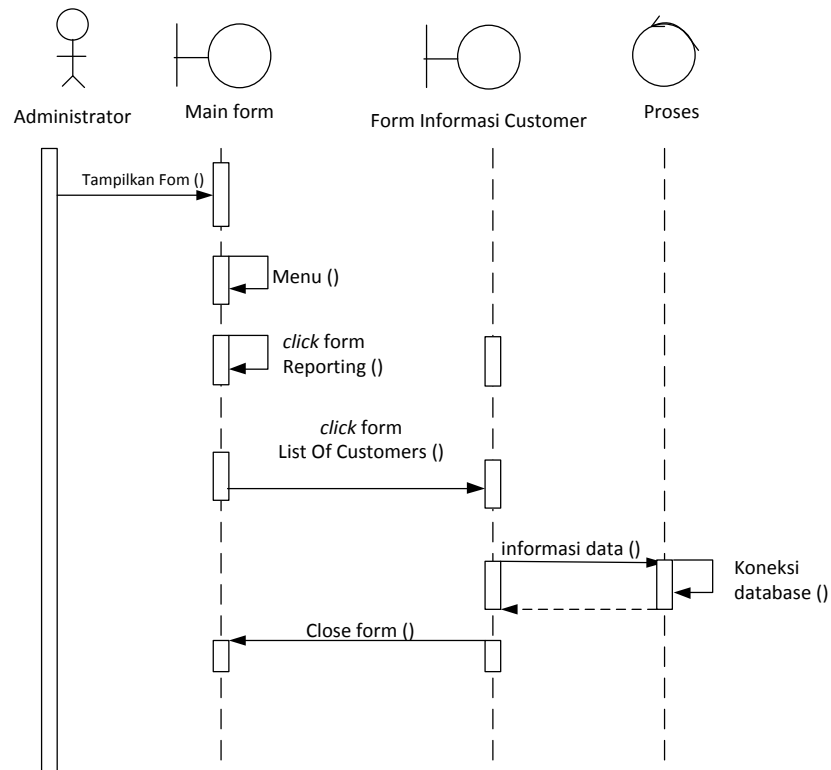
Serangkaian kerja mengelola data production finished good management dapat terlihat seperti pada gambar III.15 berikut :



Gambar III.15. Sequence Diagram Mengelola Data Production Finished Good Management

11. Sequence Diagram Melihat Laporan List Of Customers

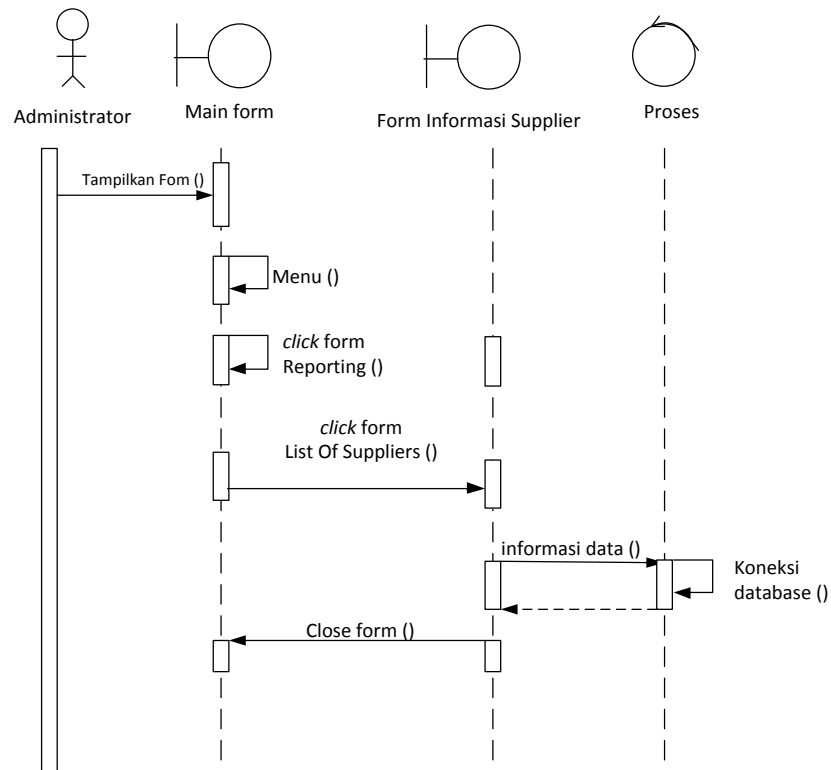
Serangkaian kerja melihat laporan laporan list of customers dapat terlihat seperti pada gambar III.16 berikut :



Gambar III.16. Sequence Diagram Melihat Laporan Laporan List Of Customers

12. Sequence Diagram Melihat Laporan List Of Suppliers

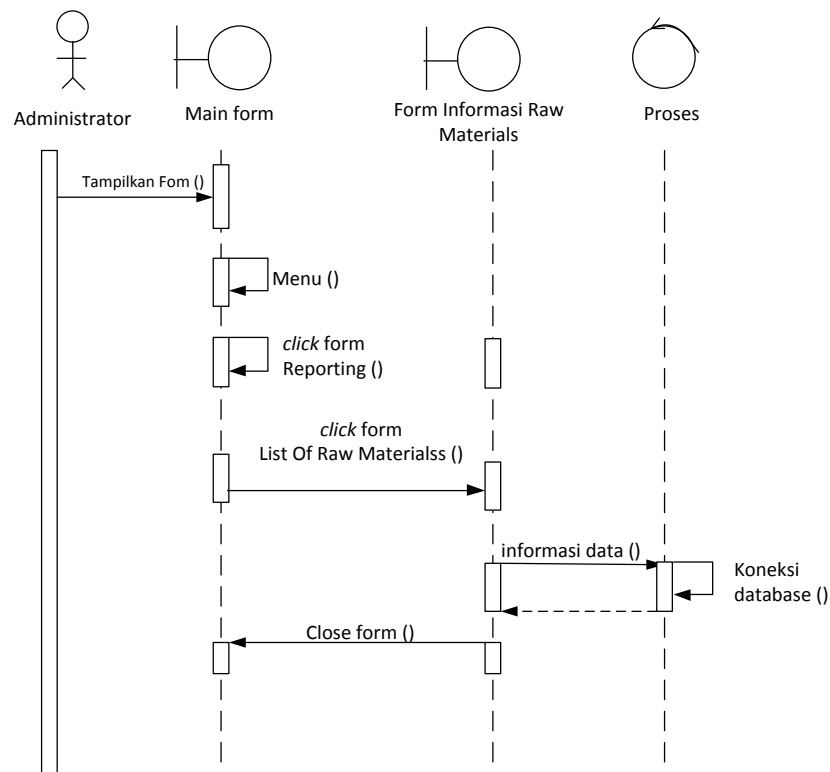
Serangkaian kerja melihat laporan laporan list of supplier dapat terlihat seperti pada gambar III.17 berikut :



Gambar III.17. Sequence Diagram Melihat Laporan Laporan List Of Supplier

13. Sequence Diagram Melihat Laporan List Of Raw Materials

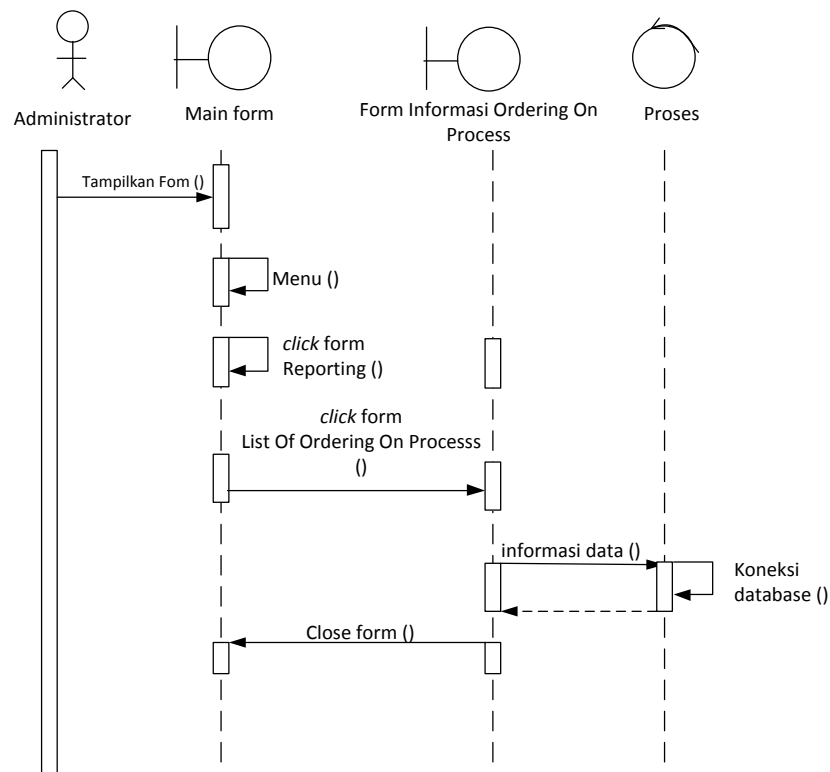
Serangkaian kerja melihat laporan laporan list of raw materials dapat terlihat seperti pada gambar III.18 berikut :



Gambar III.18. Sequence Diagram Melihat Laporan Laporan List Of Raw Materials

14. Sequence Diagram Melihat Laporan Laporan List Of Ordering on Process

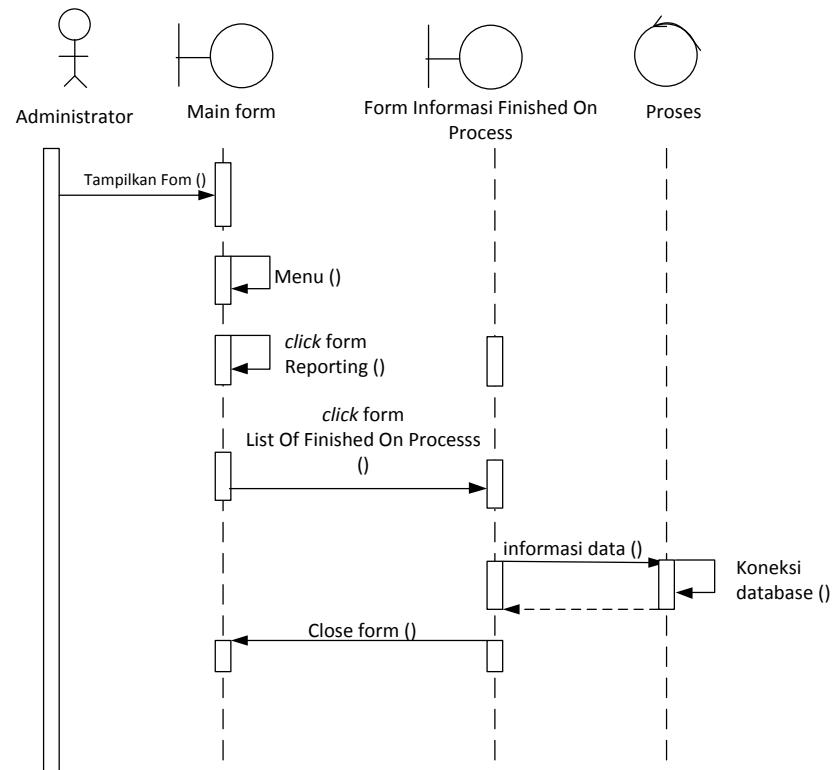
Serangkaian kerja melihat laporan laporan list of ordering on process dapat terlihat seperti pada gambar III.19 berikut :



Gambar III.19. Sequence Diagram Melihat Laporan Laporan List Of Ordering on Process

15. *Sequence Diagram Melihat Laporan Laporan List Of Finished Orders*

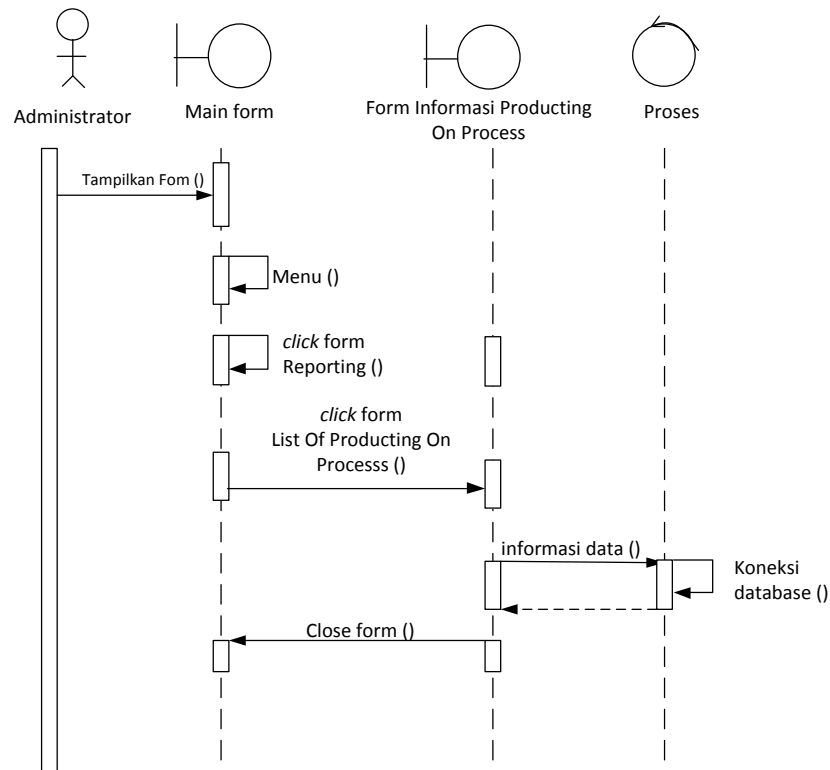
Serangkaian kerja melihat laporan laporan list of finished on process dapat terlihat seperti pada gambar III.20 berikut :



Gambar III.20. Sequence Diagram Melihat Laporan Laporan List Of Finished on Process

16. Sequence Diagram Melihat Laporan List Of Producing On Process

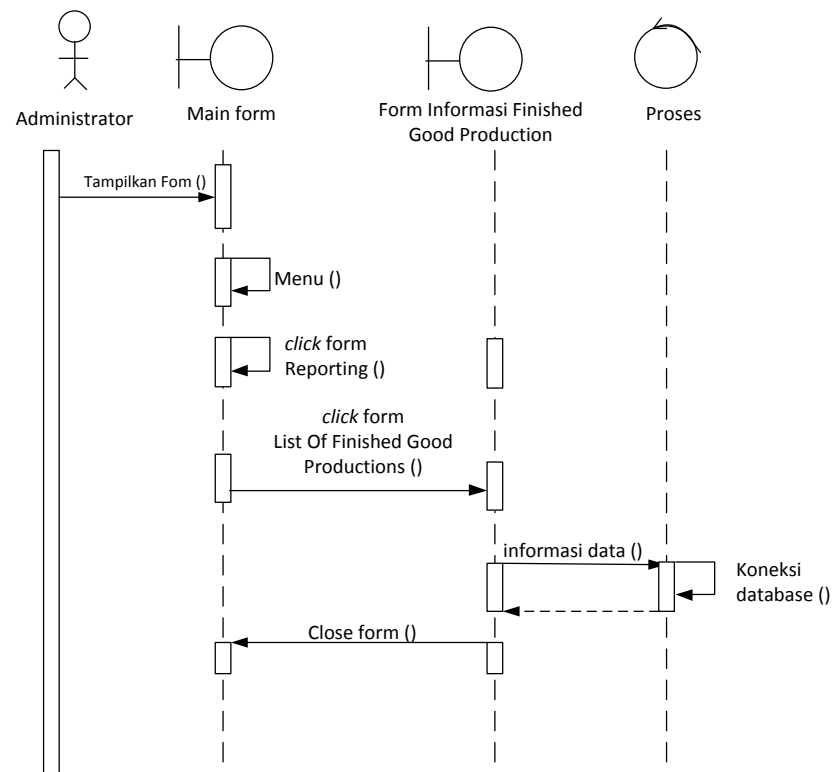
Serangkaian kerja melihat laporan laporan list of producing on process dapat terlihat seperti pada gambar III.21 berikut :



Gambar III.21. Sequence Diagram Melihat Laporan Laporan List Of Producing on Process

17. Sequence Diagram Melihat Laporan List Of Finished Good Production

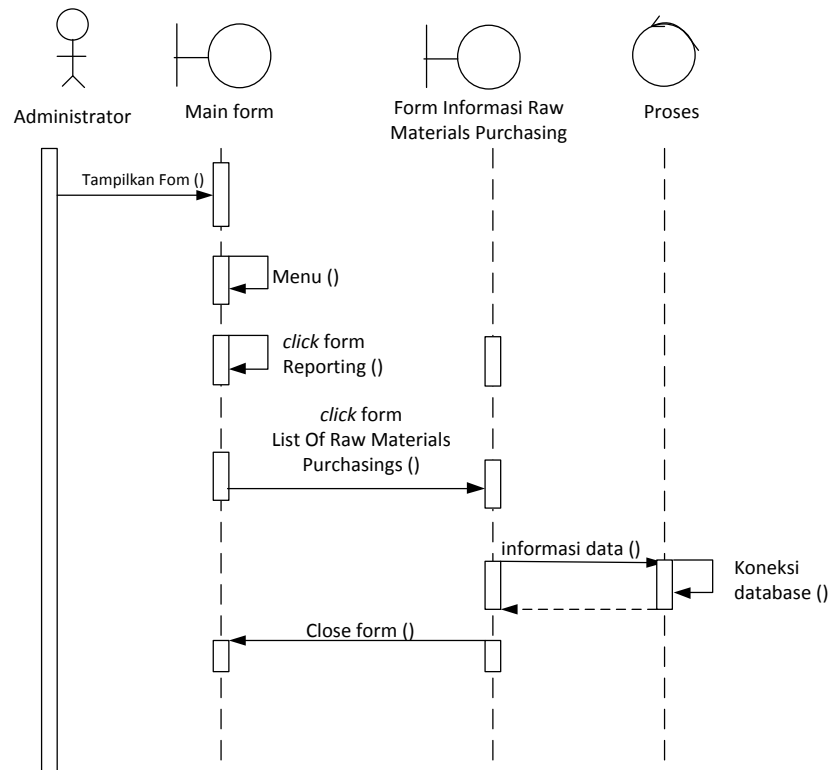
Serangkaian kerja melihat laporan laporan list of finished good production dapat terlihat seperti pada gambar III.22 berikut :



Gambar III.22. Sequence Diagram Melihat Laporan Laporan List Of Finished Good Production

18. *Sequence Diagram* Melihat Laporan List Of Raw Materials Purchasing

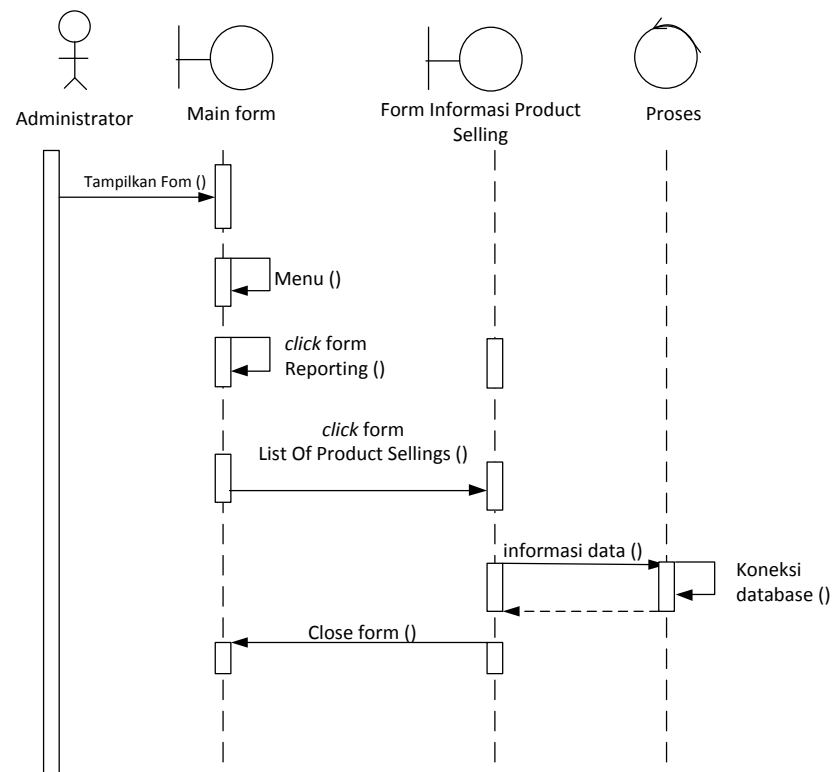
Serangkaian kerja melihat laporan laporan list of raw materials purchasing dapat terlihat seperti pada gambar III.23 berikut :



Gambar III.23. Sequence Diagram Melihat Laporan Laporan List Of Raw Materials Purchasing

19. Sequence Diagram Melihat Laporan List Of Product Selling

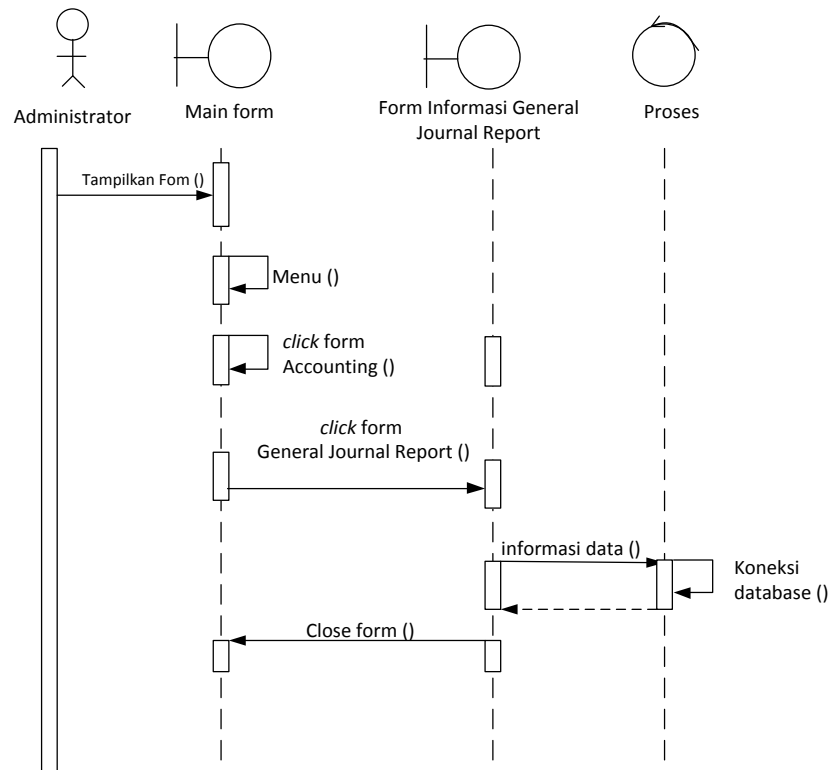
Serangkaian kerja melihat laporan laporan list of product selling dapat terlihat seperti pada gambar III.24 berikut :



Gambar III.24. Sequence Diagram Melihat Laporan Laporan List Of Product Selling

20. Sequence Diagram Melihat General Journal Report

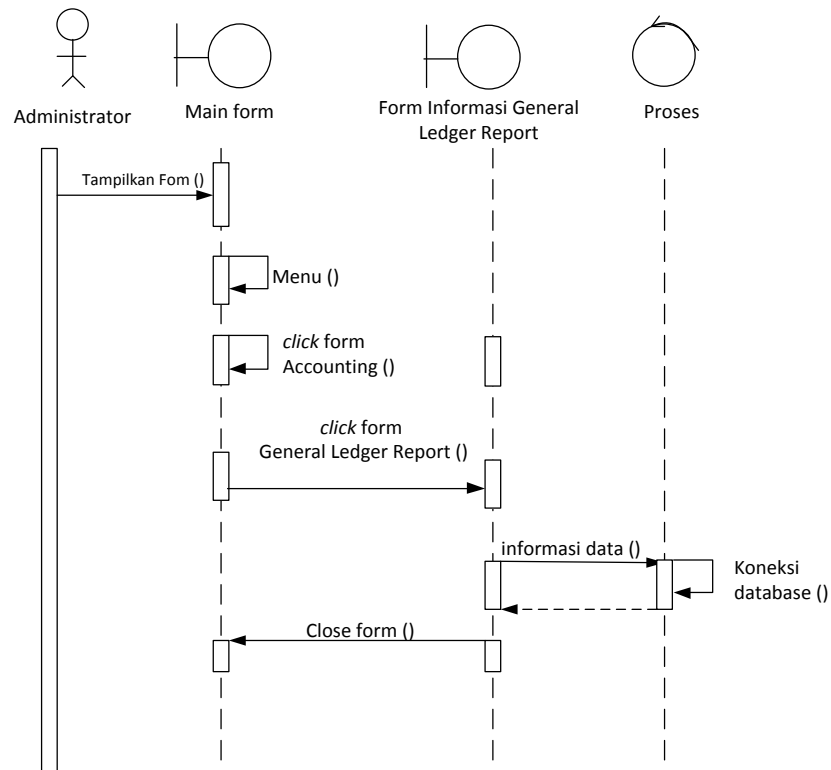
Serangkaian kerja melihat laporan laporan general journal report dapat terlihat seperti pada gambar III.25 berikut :



Gambar III.25. Sequence Diagram Melihat Laporan Laporan General Journal Report

21. Sequence Diagram Melihat General Ledger Report

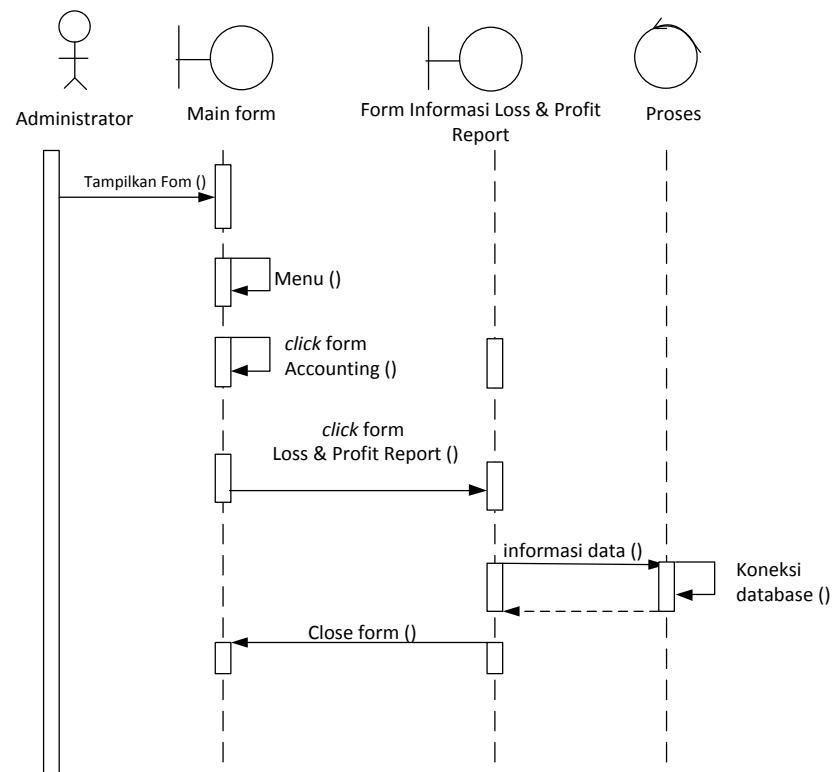
Serangkaian kerja melihat laporan laporan general ledger report dapat terlihat seperti pada gambar III.26 berikut :



Gambar III.26. Sequence Diagram Melihat Laporan Laporan General Ledger Report

22. Sequence Diagram Melihat Loss & Profit Report

Serangkaian kerja melihat laporan laporan loss & profit report dapat terlihat seperti pada gambar III.27 berikut :



Gambar III.27. Sequence Diagram Melihat Laporan Laporan Loss & Profit Report

III.3.2. Desain Sistem Secara Detail

Tahap perancangan berikutnya yaitu desain sistem secara detail yang meliputi desain *output* sistem, desain *input* sistem, dan desain *database*.

III.3.2.1. Desain Output

1. Desain Form Laporan List Of Customers

Desain form untuk melihat laporan laporan list of customers dapat terlihat seperti pada gambar III.28 berikut :

PT OLEOCHEM & SOAP INDUSTRY			
Jl. Pulau Nias Selatan - Kawasan Industri Medan II			
Mabar, Medan, Sumatera Utara, Indonesia			
			-1-
LIST OF CUSTOMER			
Cust.ID	Customer Name	Address	Telephone
XXXXXX	XXXXXXXXXXXXXXXXXX	XXXXXXXXXXXXXXXXXX	XXXXXXXXXXXXXXXXXX
XXXXXX	XXXXXXXXXXXXXXXXXX	XXXXXXXXXXXXXXXXXX	XXXXXXXXXXXXXXXXXX
XXXXXX	XXXXXXXXXXXXXXXXXX	XXXXXXXXXXXXXXXXXX	XXXXXXXXXXXXXXXXXX
XXXXXX	XXXXXXXXXXXXXXXXXX	XXXXXXXXXXXXXXXXXX	XXXXXXXXXXXXXXXXXX
Created By		Medan, 20/08/2013	
(_____)		Approved & Reviewed By	
(_____)		(_____)	

Gambar III.28. Desain Form Laporan Laporan List Of Customers

2. Desain Form Laporan List Of Suppliers

Desain form untuk melihat laporan laporan list of supplier dapat terlihat seperti pada gambar III.29 berikut :

PT OLEOCHEM & SOAP INDUSTRY			
Jl. Pulau Nias Selatan - Kawasan Industri Medan II			
Mabar, Medan, Sumatera Utara, Indonesia			
			-1-
LIST OF SUPPLIERS			
Supplier ID	Supplier Name	Address	Telephone
XXXXXX	XXXXXXXXXXXXXXXXXX	XXXXXXXXXXXXXXXXXX	XXXXXXXXXXXXXXXXXX
XXXXXX	XXXXXXXXXXXXXXXXXX	XXXXXXXXXXXXXXXXXX	XXXXXXXXXXXXXXXXXX
XXXXXX	XXXXXXXXXXXXXXXXXX	XXXXXXXXXXXXXXXXXX	XXXXXXXXXXXXXXXXXX
XXXXXX	XXXXXXXXXXXXXXXXXX	XXXXXXXXXXXXXXXXXX	XXXXXXXXXXXXXXXXXX
Created By		Medan, 20/08/2013	
(_____)		Approved & Reviewed By	
(_____)		(_____)	

Gambar III.29. Desain Form Laporan Laporan List Of Supplier

3. Desain Form Laporan List Of Raw Materials

Desain form untuk melihat laporan laporan list of raw materials dapat terlihat seperti pada gambar III.30 berikut :

PT OLEOCHEM & SOAP INDUSTRY		
Jl. Pulau Nias Selatan - Kawasan Industri Medan II		
Mabar, Medan, Sumatera Utara, Indonesia		
LIST OF RAW MATERIALS		
RM ID	Raw Material	Price Unit
xxxxxx	xxxxxxxxxxxxxxxx	xxxxxxxxxxxxxxxx
xxxxxx	xxxxxxxxxxxxxxxx	xxxxxxxxxxxxxxxx
xxxxxx	xxxxxxxxxxxxxxxx	xxxxxxxxxxxxxxxx
xxxxxx	xxxxxxxxxxxxxxxx	xxxxxxxxxxxxxxxx
		Medan, 20/08/2013
Created By		Aproved & Reviewed By
(_____)		(_____)

Gambar III.30. Desain Form Laporan Laporan List Of Raw Materials

4. Desain Form Laporan List Of Product

Desain form untuk melihat laporan laporan list of product dapat terlihat seperti pada gambar III.31 berikut :

	PT OLEOCHEM & SOAP INDUSTRY	
	Jl. Pulau Nias Selatan - Kawasan Industri Medan II	
	Mabar, Medan, Sumatera Utara, Indonesia	
		-1-
LIST OF PRODUCTS		
Product ID.	Product Name	Price
XXXXXX	XXXXXXXXXXXXXXXXXX	XXXXXXXXXXXXXXXXXX
XXXXXX	XXXXXXXXXXXXXXXXXX	XXXXXXXXXXXXXXXXXX
XXXXXX	XXXXXXXXXXXXXXXXXX	XXXXXXXXXXXXXXXXXX
XXXXXX	XXXXXXXXXXXXXXXXXX	XXXXXXXXXXXXXXXXXX
Created By		Medan, 20/08/2013
(_____)		Approved & Reviewed By
(_____)		(_____)

Gambar III.31. Desain Form Laporan Laporan List Of Product

5. Desain Form Laporan List Of Ordering on Process

Desain form untuk melihat laporan laporan list of ordering on process dapat terlihat seperti pada gambar III.32 berikut :

	PT OLEOCHEM & SOAP INDUSTRY			
	Jl. Pulau Nias Selatan - Kawasan Industri Medan II			
	Mabar, Medan, Sumatera Utara, Indonesia			
		-		
WORK ORDER ON PROCESS				
WO. No/Date	XXXXXX	-		
Ordered By:	XXXXXX	-		
Telephone:	XXXXXX	-		
Address:	XXXXXX	-		
Product ID.	Product Name	Quantity	Price	Total
XXXXXX	XXXXXX	XXXXXX	XXXXXX	XXXXXX
XXXXXX	XXXXXX	XXXXXX	XXXXXX	XXXXXX
XXXXXX	XXXXXX	XXXXXX	XXXXXX	XXXXXX
XXXXXX	XXXXXX	XXXXXX	XXXXXX	XXXXXX

Gambar III.32. Desain Form Laporan Laporan List Of Ordering on Process

6. Desain Form Laporan List Of Finished Orders

Desain form untuk melihat laporan laporan list of finished on process dapat terlihat seperti pada gambar III.33 berikut :

PT OLEOCHEM & SOAP INDUSTRY				
Jl. Pulau Nias Selatan - Kawasan Industri Medan II				
Mabar, Medan, Sumatera Utara, Indonesia				
FINISHED WORK ORDER				
WO. No/Date	xxxxxx			
Ordered By:	xxxxxx			
Telephone:	xxxxxx			
Address:	xxxxxx			
Product ID.	Product Name	Quantity	Price	Total
xxxxxx	xxxxxx	xxxxxx	xxxxxx	xxxxxx
xxxxxx	xxxxxx	xxxxxx	xxxxxx	xxxxxx
xxxxxx	xxxxxx	xxxxxx	xxxxxx	xxxxxx
xxxxxx	xxxxxx	xxxxxx	xxxxxx	xxxxxx

Gambar III.33. Desain Form Laporan Laporan List Of Finished on Process

7. Desain Form Laporan List Of Producing On Process

Desain form untuk melihat laporan laporan list of producing on process dapat terlihat seperti pada gambar III.34 berikut :

PT OLEOCHEM & SOAP INDUSTRY				
Jl. Pulau Nias Selatan - Kawasan Industri Medan II				
Mabar, Medan, Sumatera Utara, Indonesia				
PRODUCT MANUFACTURING ON PROCESS				
FG Number:	PRO/000002	07/08/2013		
Ordered By:	Chemical Growth			
Telephone:	061-98739842		Starting	08/08/2013
Address:	Jl. Danau Singkarak No. 88 Medan		Estimated	11/08/2013
RM ID.	Raw Materials	Usage	Price	Total
xxxxxx	xxxxxx	xxxxxx	xxxxxx	xxxxxx
xxxxxx	xxxxxx	xxxxxx	xxxxxx	xxxxxx
xxxxxx	xxxxxx	xxxxxx	xxxxxx	xxxxxx
xxxxxx	xxxxxx	xxxxxx	xxxxxx	xxxxxx

Gambar III.34. Desain Form Laporan Laporan List Of Producing on Process

8. Desain Form Laporan List Of Finished Good Production

Desain form untuk melihat laporan laporan list of finished good production dapat terlihat seperti pada gambar III.35 berikut :

PT OLEOCHEM & SOAP INDUSTRY				
Jl. Pulau Nias Selatan - Kawasan Industri Medan II				
Mabar, Medan, Sumatera Utara, Indonesia				
				-1-
FINISHED GOODS REPORT				
FG Number:	PRO/000002	07/08/2013		
Ordered By:	Chemical Growth			
Telephone:	061-98739842		Starting	08/08/2013
Address:	Jl. Danau Singkarak No. 88 Medan		Estimated	11/08/2013
RM ID.	Raw Materials	Usage	Price	Total
xxxxxx	xxxxxx	xxxxxx	xxxxxx	xxxxxx
xxxxxx	xxxxxx	xxxxxx	xxxxxx	xxxxxx
xxxxxx	xxxxxx	xxxxxx	xxxxxx	xxxxxx
xxxxxx	xxxxxx	xxxxxx	xxxxxx	xxxxxx

Gambar III.35. Desain Form Laporan Laporan List Of Finished Good Production

9. Desain Form Laporan List Of Raw Materials Purchasing

Desain form untuk melihat laporan laporan list of raw materials purchasing dapat terlihat seperti pada gambar III.36 berikut :

	PT OLEOCHEM & SOAP INDUSTRY Jl. Pulau Nias Selatan - Kawasan Industri Medan II Mabar, Medan, Sumatera Utara, Indonesia					
	-1-					
RAW MATERIALS PURCHASING						
Purch.No	Date	Supplier	Raw Materials	Price	Quantity	Total
xxxxxx	xxxxxx	xxxxxx	xxxxxx	xxxxxx	xxxxxx	xxxxxx
xxxxxx	xxxxxx	xxxxxx	xxxxxx	xxxxxx	xxxxxx	xxxxxx
xxxxxx	xxxxxx	xxxxxx	xxxxxx	xxxxxx	xxxxxx	xxxxxx
Created By				Medan, 20/08/2013		
(_____)				Aproved & Reviewed By		
				(_____)		

Gambar III.36. Desain Form Laporan Laporan List Of Raw Materials Purchasing

10. Desain Form Laporan List Of Product Selling

Desain form untuk melihat laporan laporan list of product selling dapat terlihat seperti pada gambar III.37 berikut :

	PT OLEOCHEM & SOAP INDUSTRY Jl. Pulau Nias Selatan - Kawasan Industri Medan II Mabar, Medan, Sumatera Utara, Indonesia				
	-				
LIST OF PRODUCTS SELLING					
<u>WO. No/Date</u>	xxxxxx	-	-	-	-
<u>Ordered By:</u>	xxxxxx	-	-	-	-
<u>Telephone:</u>	xxxxxx	-	-	-	-
<u>Address:</u>	xxxxxx	-	-	-	-
Product ID.	Product Name	Quantity	Price	Total	
xxxxxx	xxxxxx	xxxxxx	xxxxxx	xxxxxx	
xxxxxx	xxxxxx	xxxxxx	xxxxxx	xxxxxx	
xxxxxx	xxxxxx	xxxxxx	xxxxxx	xxxxxx	
xxxxxx	xxxxxx	xxxxxx	xxxxxx	xxxxxx	

Gambar III.37. Desain Form Laporan Laporan List Of Product Selling

11. Desain Form General Journal Report

Desain form untuk melihat laporan laporan general journal report dapat terlihat seperti pada gambar III.38 berikut :

PT OLEOCHEM & SOAP INDUSTRY				
Jl. Pulau Nias Selatan - Kawasan Industri Medan II				
Mabar, Medan, Sumatera Utara, Indonesia				
				-1-
GENERAL JOURNAL				
PERIODE AGUSTUS 2013				
Date	Journal No.	Account Name	Debit	Kredit
XXXX	XXXXXXXX	XXXXXXXX	XXXXX	
XXXX	XXXXXXXX	XXXX		XXXXXXXXXX
XXXX	XXXXXXXX	XXXXXXXX	XXXXX	
XXXX	XXXXXXXX	XXXX		XXXXXXXXXX
			XXXXX	XXXXXXXXXX
Created By			Medan, 20/08/2013	
(_____)			Approved & Reviewed By	
			(_____)	

Gambar III.38. Desain Form Laporan Laporan General Journal Report

12. Desain Form General Ledger Report

Desain form untuk melihat laporan laporan general ledger report dapat terlihat seperti pada gambar III.39 berikut :

PT OLEOCHEM & SOAP INDUSTRY						
Jl. Pulau Nias Selatan - Kawasan Industri Medan II						
Mabar, Medan, Sumatera Utara, Indonesia						
				-1-	-1-	
GENERAL LEDGER						
PERIODE AGUSTUS 2013						
Account Name: Alkali KOH Dalam Proses						
Date	Description	REF	Mutation		Balance	
			Debit	Kredit	Debit	Kredit
XXXXXX	XX	XXXXXX	XXXXXX		XXXXXX	
Created By			Medan, 20/08/2013			
(_____)			Approved & Reviewed By			
			(_____)			

Gambar III.39. Desain Form Laporan Laporan General Ledger Report

13. Desain Form Loss & Profit Report

Desain form untuk melihat laporan laporan loss & profit report dapat terlihat seperti pada gambar III.40 berikut :

PT OLEOCHEM & SOAP INDUSTRY		
Jl. Pulau Nias Selatan - Kawasan Industri Medan II		
Mabar, Medan, Sumatera Utara, Indonesia		
		-1-
PROFIT & LOSS STATEMENT		
PERIODE AGUSTUS 2013		
<hr/>		
Penjualan		
XXXXXXXXXXXXXXXXXXXXXXXXXXXX		XXXXXX
Total Penjualan		XXXXXX
<hr/>		
HPP	XXXXXX	
Harga Pokok Produksi		XXXXXX
Total HPP		XXXXXX

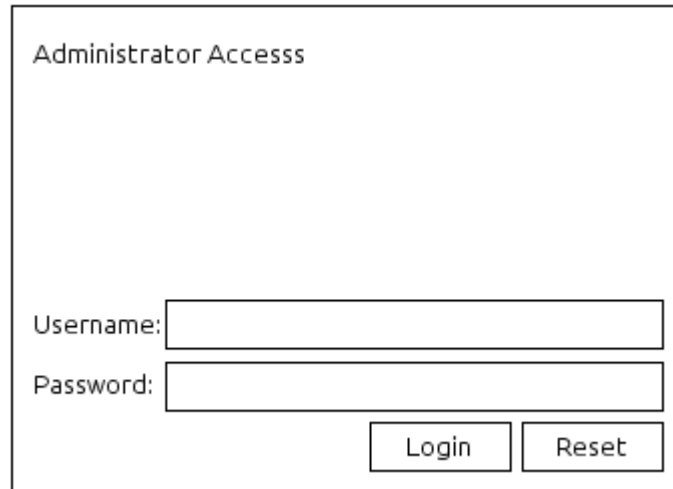
Gambar III.40. Desain Form Laporan Laporan Loss & Profit Report

III.3.2.2. Desain *Input*

Berikut ini adalah rancangan atau desain *input* sebagai antarmuka pengguna:

1. *Sequence* Diagram Login

Desain form untuk melakukan login admin dapat terlihat seperti pada gambar III.41 berikut :



Administrator Access

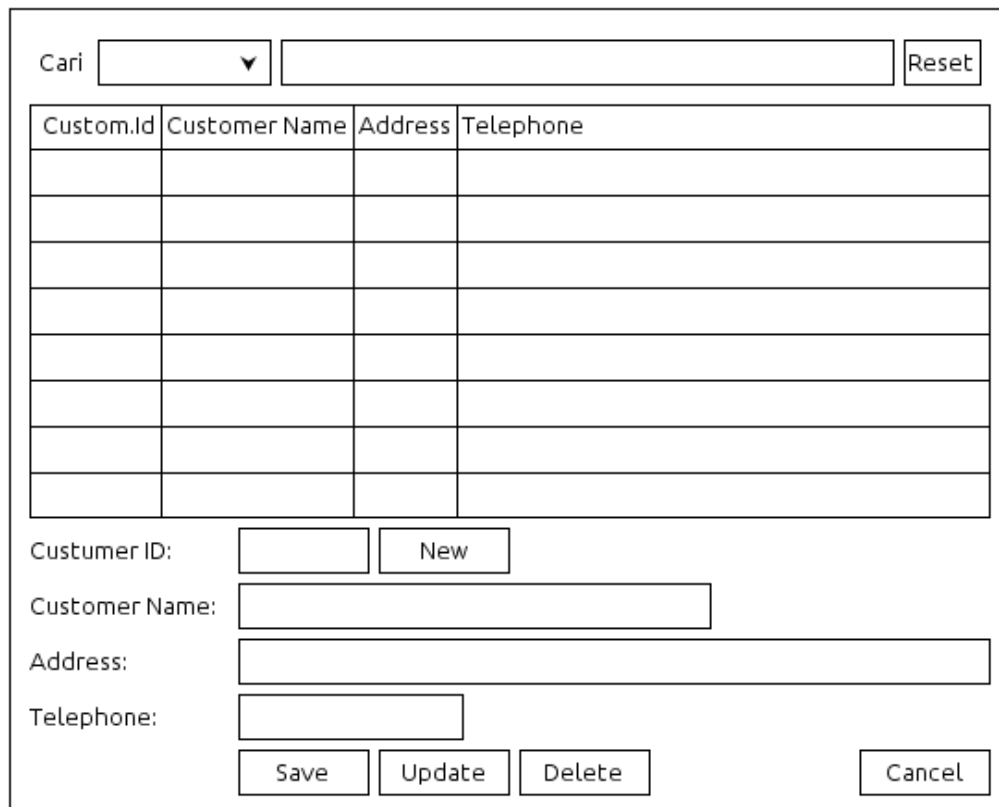
Username:

Password:

Gambar III.41. Sequence Diagram Login

2. Desain Form Customer Data Management

Desain form untuk mengelola customer data management dapat terlihat seperti pada gambar III.42 berikut :



Cari

Custom.Id	Customer Name	Address	Telephone

Customer ID:

Customer Name:

Address:

Telephone:

Gambar III.42. Desain Form Customer Data Management

3. Desain Form Supplier Data Management

Desain form untuk mengelola supplier data management dapat terlihat seperti pada gambar III.43 berikut :

Supplier ID	Supplier Name	Address	Telephone

Supplier ID

Supplier Name

Address:

Telephone

Gambar III.43. Desain Form Supplier Data Management

4. Desain Form Materials Data Management

Desain form untuk mengelola materials data management dapat terlihat seperti pada gambar III.44 berikut :

Cari

RM Code	Name Of Raw Material	Unit	Price

Material Code:

Raw Materials:

Unit: Price:

Gambar III.44. Desain Form Materials Data Management

5. Desain Form Product Data Management

Desain form untuk mengelola product data management dapat terlihat seperti pada gambar III.45 berikut :

Cari	<input type="text"/>	<input type="button" value="Reset"/>
Product ID	Product Name	Price
Product ID:	<input type="text"/>	<input type="button" value="New"/>
Product Name:	<input type="text"/>	
Price:	<input type="text"/>	
	<input type="button" value="Save"/>	<input type="button" value="Update"/>
	<input type="button" value="Delete"/>	<input type="button" value="Cancel"/>

Gambar III.45. Desain Form Product Data Management

6. Desain Form Data Materials Purchasing Management

Desain form untuk mengelola data materials purchasing management dapat terlihat seperti pada gambar III.46 berikut :

Cari

RM Code	Name Of Raw Material	Unit	Price

Material Code:

Raw Materials:

Unit: Price:

Gambar III.46. Desain Form Data Materials Purchasing Management

7. Desain Form Work Orders Data Management

Desain form untuk mengelola work orders data management dapat terlihat seperti pada gambar III.47 berikut :

Finished Goods No.	<input type="text"/>	Production No.	<input type="text"/>	Finished Date:	<input type="text"/>
Work Order Details:					
Ordered By:					
Address:					
Product ID	Product Name	Quantity	Price	Total	
<input type="text"/>	<input type="text"/>	<input type="text"/>	<input type="text"/>	<input type="text"/>	
<input type="text"/>	<input type="text"/>	<input type="text"/>	<input type="text"/>	<input type="text"/>	
<input type="text"/>	<input type="text"/>	<input type="text"/>	<input type="text"/>	<input type="text"/>	
Raw Materials Usage & Costs					
Factory Overhead Cost:	<input type="text"/>	Starting Date:	<input type="text"/>		
Direct Labour Cost:	<input type="text"/>	Finish Estimated:	<input type="text"/>		
RM ID	Raw Material	Quantity	Price	Total	
<input type="text"/>	<input type="text"/>	<input type="text"/>	<input type="text"/>	<input type="text"/>	
<input type="text"/>	<input type="text"/>	<input type="text"/>	<input type="text"/>	<input type="text"/>	
<input type="text"/>	<input type="text"/>	<input type="text"/>	<input type="text"/>	<input type="text"/>	
<input type="button" value="New Finished Good"/>		<input type="button" value="Mark As Finished Good"/>		<input type="button" value="Cancel"/>	

Gambar III.50. Desain Form Data Production Finished Good Management

III.3.2.3. Desain Basis Data

Desain basis data terdiri dari tahap merancang kamus data, melakukan normalisasi tabel, merancang struktur tabel, dan membangun *EntityRelationship Diagram* (ERD).

III.3.2.3.1. Kamus Data

Kamus data merupakan sebuah daftar yang terorganisasi dari elemen data yang berhubungan dengan sistem, dengan definisi yang tepat dan teliti sehingga pemakai dan analis sistem akan memiliki pemahaman yang umum mengenai *input*, *output*, dan komponen penyimpanan. Kamus data penyimpanan sistem yang akan dirancang dapat dilihat pada tabel III.1 :

Tabel III.1. Kamus Data

Data	Atribut	Ekspresi Reguler Data
	admin	= @Username + Password
1.	Username	= {[0-9][a-z][A-Z][Spasi]}
2.	Password	= {[0-9][a-z][A-Z][Spasi]}
	buku_besar	= @Kode_BB + Tanggal + Keterangan + Ref + Nama_Akun + Normal + Mutasi
1.	Kode_BB	= {^[+]?[0-9]}
2.	Tanggal	= {0[1-9][12][0-9]3[01]}
3.	Keterangan	= {[0-9][a-z][A-Z][Spasi]}
4.	Ref	= {[0-9][a-z][A-Z][Spasi]}
5.	Nama_Akun	= {[0-9][a-z][A-Z][Spasi]}
6.	Normal	= {[0-9][a-z][A-Z][Spasi]}
7.	Mutasi	= {^[+]?[0-9]*\.[0-9]+\$}
	finished_good	= @Kode_FG + Kode_Produksi + Tanggal + Status
1.	Kode_FG	= {[0-9][a-z][A-Z][Spasi]}
2.	Kode_Produksi	= {[0-9][a-z][A-Z][Spasi]}
3.	Tanggal	= {0[1-9][12][0-9]3[01]}
4.	Status	= {[0-9][a-z][A-Z][Spasi]}
	jurnal	= Kode_Jurnal + Tanggal + Keterangan + Nama_Akun + Laporan + Kelompok + Normal + Debit + Kredit
1.	Kode_Jurnal	= {[0-9][a-z][A-Z][Spasi]}
2.	Tanggal	= {0[1-9][12][0-9]3[01]}
3.	Keterangan	= {[0-9][a-z][A-Z][Spasi]}
4.	Nama_Akun	= {[0-9][a-z][A-Z][Spasi]}
5.	Laporan	= {[0-9][a-z][A-Z][Spasi]}
6.	Kelompok	= {[0-9][a-z][A-Z][Spasi]}
7.	Normal	= {[0-9][a-z][A-Z][Spasi]}
8.	Debit	= {^[+]?[0-9]*\.[0-9]+\$}
9.	Kredit	= {^[+]?[0-9]*\.[0-9]+\$}
	laba_rugi	= @Kode_LR + Kelompok + Nama_Akun + Nominal
1.	Kode_LR	= {^[+]?[0-9]}
2.	Kelompok	= {[0-9][a-z][A-Z][Spasi]}
3.	Nama_Akun	= {[0-9][a-z][A-Z][Spasi]}
4.	Nominal	= {^[+]?[0-9]*\.[0-9]+\$}
	material	= @Kode_Material + Nama_Material + Satuan + Harga
1.	Kode_Material	= {[0-9][a-z][A-Z][Spasi]}
2.	Nama_Material	= {[0-9][a-z][A-Z][Spasi]}
3.	Satuan	= {[0-9][a-z][A-Z][Spasi]}
4.	Harga	= {^[+]?[0-9]}
	pelanggan	= @Kode_Pelanggan + Nama_Pelanggan + Alamat + Telepon
1.	Kode_Pelanggan	= {[0-9][a-z][A-Z][Spasi]}

2.	Nama_Pelanggan	=	{[0-9][a-z][A-Z][Spasi]}
3.	Alamat	=	{[0-9][a-z][A-Z][Spasi]}
4.	Telepon	=	{[0-9][a-z][A-Z][Spasi]}
	pemasok	=	@Kode_Pemasok + Nama_Pemasok + Alamat + Telepon
1.	Kode_Pemasok	=	{[0-9][a-z][A-Z][Spasi]}
2.	Nama_Pemasok	=	{[0-9][a-z][A-Z][Spasi]}
3.	Alamat	=	{[0-9][a-z][A-Z][Spasi]}
4.	Telepon	=	{[0-9][a-z][A-Z][Spasi]}
	pembelian	=	@Kode_Pembelian + Kode_Pemasok + Kode_Material + Tanggal + Banyaknya
1.	Kode_Pembelian	=	{[0-9][a-z][A-Z][Spasi]}
2.	Kode_Pemasok	=	{[0-9][a-z][A-Z][Spasi]}
3.	Kode_Material	=	{[0-9][a-z][A-Z][Spasi]}
4.	Tanggal	=	{0[1-9][12][0-9]3[01]}
5.	Banyaknya	=	{^[+]?[0-9]}
	penjualan	=	@Kode_Penjualan + Kode_FG + Tanggal
1.	Kode_Penjualan	=	{[0-9][a-z][A-Z][Spasi]}
2.	Kode_FG	=	{[0-9][a-z][A-Z][Spasi]}
3.	Tanggal	=	{0[1-9][12][0-9]3[01]}
	produk	=	@Kode_Produk + Nama_Produk + Harga
1.	Kode_Produk	=	{[0-9][a-z][A-Z][Spasi]}
2.	Nama_Produk	=	{[0-9][a-z][A-Z][Spasi]}
3.	Harga	=	{^[+]?[0-9]}
	produksi	=	@Kode_Produksi + Kode_WO + Mulai_Pengerjaan + Estimasi_Selesai + Biaya_Overhead + Biaya_Naker + Status
1.	Kode_Produksi	=	{[0-9][a-z][A-Z][Spasi]}
2.	Kode_WO	=	{[0-9][a-z][A-Z][Spasi]}
3.	Mulai_Pengerjaan	=	{0[1-9][12][0-9]3[01]}
4.	Estimasi_Selesai	=	{0[1-9][12][0-9]3[01]}
5.	Biaya_Overhead	=	{^[+]?[0-9]}
6.	Biaya_Naker	=	{^[+]?[0-9]}
7.	Status	=	{[0-9][a-z][A-Z][Spasi]}
	produksi_material	=	@Kode_PM + Kode_Produksi + Kode_Material + Banyaknya
1.	Kode_PM	=	{^[+]?[0-9]}
2.	Kode_Produksi	=	{[0-9][a-z][A-Z][Spasi]}
3.	Kode_Material	=	{[0-9][a-z][A-Z][Spasi]}
4.	Banyaknya	=	{^[+]?[0-9]}
	wo_detail	=	@Kode_WOD + Kode_WO + Kode_Produk + Banyaknya
1.	Kode_WOD	=	{^[+]?[0-9]}

2.	Kode_WO	=	{[0-9][a-z][A-Z][Spasi]}
3.	Kode_Produk	=	{[0-9][a-z][A-Z][Spasi]}
4.	Banyaknya	=	{^[+]?[0-9]}
	work_order	=	@Kode_WO + Kode_Pelanggan + Tanggal + Status
1.	Kode_WO	=	{[0-9][a-z][A-Z][Spasi]}
2.	Kode_Pelanggan	=	{[0-9][a-z][A-Z][Spasi]}
3.	Tanggal	=	{0[1-9][12][0-9]3[01]}
4.	Status	=	{[0-9][a-z][A-Z][Spasi]}

III.3.2.3.2. Normalisasi

Tahap normalisasi ini bertujuan untuk menghilangkan masalah berupa ketidak konsistenan apabila dilakukannya proses manipulasi data seperti penghapusan, perubahan dan penambahan data sehingga data tidak ambigu.

III.3.2.3.2.1. Normalisasi Data Pemesanan

Normalisasi data order dilakukan dengan beberapa tahap normalisasi sampai data order ini masuk ke tahap normal di mana tidak ada lagi redundansi data.

Berikut ini adalah tahapan normalisasinya:

1. Bentuk Tidak Normal

Bentuk tidak normal dari data distribusi ditandai dengan adanya baris yang satu atau lebih atributnya tidak terisi, bentuk ini dapat dilihat pada tabel III.2 dibawah ini:

Tabel III.2 Data Pemesanan Tidak Normal

No	Kode Pembelian	Kode Pemasok	Kode Material	Tanggal	Banyaknya
1	PBL001	PM001	M001	1/8/2013	100
2			M002		300
3			M003		400
4	PBL002	PM002	M001	2/8/2013	100
5			M002		300
6			M003		400

2. Bentuk Normal Pertama (1NF)

Bentuk normal pertama dari data order merupakan bentuk tidak normal yang atribut kosongnya diisi sesuai dengan atribut induk dari *record*-nya, bentuk ini dapat dilihat pada tabel III.3 di berikut ini:

Tabel III.3 Data Pemesanan 1NF

No	Kode Pembelian	Kode Pemasok	Kode Material	Tanggal	Banyaknya
1	PBL001	PM001	M001	1/8/2013	100
2	PBL001	PM001	M002	1/8/2013	300
3	PBL001	PM001	M003	1/8/2013	400
4	PBL002	PM002	M001	2/8/2013	100
5	PBL002	PM002	M002	2/8/2013	300
6	PBL002	PM002	M003	2/8/2013	400

3. Bentuk Normal Kedua (2NF)

Bentuk normal kedua dari data order merupakan bentuk normal pertama, dimana telah dilakukan pemisahan data sehingga tidak adanya ketergantungan parsial. Setiap data memiliki kunci primer untuk membuat relasi antar data, bentuk ini dapat dilihat pada tabel III.4 berikut ini:

a. Bentuk Normal Kedua (2NF) Tabel Pemasok

Tabel III.4 Data Pemasok 2NF

Kode Pemasok	Nama	Alamat	Telepon
PM001	Bela Chem	Jl. Veteran Pasar 8	8328238288
PM002	Jaya Kimia	Jl. Gapertra	061-293838

b. Bentuk Normal Kedua (2NF) Tabel Materials

Tabel III.5 Data Materials 2NF

Kode Material	Nama	Satuan	Harga
PM001	Tallow Oil	Cc	50000
PM002	Lard Oil	Cc	45000

III.3.2.3.3. Desain Tabel

Setelah melakukan tahap normalisasi, maka tahap selanjutnya yang dikerjakan yaitu merancang struktur tabel pada basis data sistem yang akan dibuat, berikut ini merupakan rancangan struktur tabel tersebut:

1. Struktur Tabel Admin

Tabel admin digunakan untuk menyimpan data Username, Password, selengkapnya mengenai struktur tabel ini dapat dilihat pada tabel III.6 berikut:

Tabel III.6 Rancangan Tabel Admin

Nama <i>Database</i>	yuni_ak_oleo			
Nama Tabel	Admin			
No	Nama Field	Tipe Data	Boleh Kosong	Kunci
1.	Username	varchar(25)	Tidak	<i>Primary Key</i>
2.	Password	varchar(25)	Tidak	-

2. Struktur Tabel Buku_besar

Tabel buku_besar digunakan untuk menyimpan data Kode_BB, Tanggal, Keterangan, Ref, Nama_Akun, Normal, Mutasi, selengkapnya mengenai struktur tabel ini dapat dilihat pada tabel III.7 berikut:

Tabel III.7 Rancangan Tabel Buku_besar

Nama <i>Database</i>	yuni_ak_oleo			
Nama Tabel	buku_besar			
No	Nama Field	Tipe Data	Boleh Kosong	Kunci
1.	Kode_BB	int(11)	Tidak	<i>Primary Key</i>
2.	Tanggal	date	Tidak	-
3.	Keterangan	text	Boleh	-
4.	Ref	varchar(10)	Tidak	<i>Foreign Key</i>
5.	Nama_Akun	text	Tidak	-
6.	Normal	varchar(20)	Tidak	-
7.	Mutasi	double	Boleh	-

3. Struktur Tabel Finished_good

Tabel finished_good digunakan untuk menyimpan data Kode_FG, Kode_Produksi, Tanggal, Status, selengkapnya mengenai struktur tabel ini dapat dilihat pada tabel III.8 berikut:

Tabel III.8 Rancangan Tabel Finished_good

Nama Database	yuni_ak_oleo			
Nama Tabel	finished_good			
No	Nama Field	Tipe Data	Boleh Kosong	Kunci
1.	Kode_FG	varchar(10)	Tidak	Primary Key
2.	Kode_Produksi	varchar(10)	Tidak	Foreign Key
3.	Tanggal	date	Tidak	-
4.	Status	varchar(20)	Tidak	-

4. Struktur Tabel Jurnal

Tabel jurnal digunakan untuk menyimpan data Kode_Jurnal, Tanggal, Keterangan, Nama_Akun, Laporan, Kelompok, Normal, Debit, Kredit, selengkapnya mengenai struktur tabel ini dapat dilihat pada tabel III.9 berikut:

Tabel III.9 Rancangan Tabel Jurnal

Nama Database	yuni_ak_oleo			
Nama Tabel	Jurnal			
No	Nama Field	Tipe Data	Boleh Kosong	Kunci
1.	Kode_Jurnal	varchar(10)	Tidak	-
2.	Tanggal	date	Tidak	-
3.	Keterangan	text	Boleh	-
4.	Nama_Akun	text	Tidak	-
5.	Laporan	varchar(5)	Boleh	-
6.	Kelompok	varchar(15)	Boleh	-
7.	Normal	varchar(20)	Tidak	-
8.	Debit	double	Boleh	-
9.	Kredit	double	Boleh	-

5. Struktur Tabel Laba_rugi

Tabel laba_rugi digunakan untuk menyimpan data Kode_LR, Kelompok, Nama_Akun, Nominal, selengkapnya mengenai struktur tabel ini dapat dilihat pada tabel III.10 berikut:

Tabel III.10 Rancangan Tabel Laba_rugi

Nama Database	yuni_ak_oleo			
Nama Tabel	laba_rugi			
No	Nama Field	Tipe Data	Boleh Kosong	Kunci
1.	Kode_LR	int(11)	Tidak	Primary Key
2.	Kelompok	varchar(20)	Tidak	-

3.	Nama_Akun	varchar(30)	Tidak	-
4.	Nominal	double	Tidak	-

6. Struktur Tabel Material

Tabel material digunakan untuk menyimpan data Kode_Material, Nama_Material, Satuan, Harga, selengkapnya mengenai struktur tabel ini dapat dilihat pada tabel III.11 berikut:

Tabel III.11 Rancangan Tabel Material

Nama Database		yuni_ak_oleo		
Nama Tabel		Material		
No	Nama Field	Tipe Data	Boleh Kosong	Kunci
1.	Kode_Material	varchar(5)	Tidak	Primary Key
2.	Nama_Material	varchar(25)	Tidak	-
3.	Satuan	varchar(5)	Tidak	-
4.	Harga	int(11)	Tidak	-

7. Struktur Tabel Pelanggan

Tabel pelanggan digunakan untuk menyimpan data Kode_Pelanggan, Nama_Pelanggan, Alamat, Telepon, selengkapnya mengenai struktur tabel ini dapat dilihat pada tabel III.12 berikut:

Tabel III.12 Rancangan Tabel Pelanggan

Nama Database		yuni_ak_oleo		
Nama Tabel		Pelanggan		
No	Nama Field	Tipe Data	Boleh Kosong	Kunci
1.	Kode_Pelanggan	varchar(5)	Tidak	Primary Key
2.	Nama_Pelanggan	varchar(25)	Tidak	-
3.	Alamat	text	Tidak	-
4.	Telepon	varchar(12)	Tidak	-

8. Struktur Tabel Pemasok

Tabel pemasok digunakan untuk menyimpan data Kode_Pemasok, Nama_Pemasok, Alamat, Telepon, selengkapnya mengenai struktur tabel ini dapat dilihat pada tabel III.13 berikut:

Tabel III.13 Rancangan Tabel Pemasok

Nama <i>Database</i>	yuni_ak_oleo			
Nama Tabel	Pemasok			
No	Nama Field	Tipe Data	Boleh Kosong	Kunci
1.	Kode_Pemasok	varchar(5)	Tidak	<i>Primary Key</i>
2.	Nama_Pemasok	varchar(25)	Tidak	-
3.	Alamat	text	Tidak	-
4.	Telepon	varchar(12)	Tidak	-

9. Struktur Tabel Pembelian

Tabel pembelian digunakan untuk menyimpan data Kode_Pembelian, Kode_Pemasok, Kode_Material, Tanggal, Banyaknya, selengkapnya mengenai struktur tabel ini dapat dilihat pada tabel III.14 berikut:

Tabel III.14 Rancangan Tabel Pembelian

Nama <i>Database</i>	yuni_ak_oleo			
Nama Tabel	Pembelian			
No	Nama Field	Tipe Data	Boleh Kosong	Kunci
1.	Kode_Pembelian	varchar(10)	Tidak	<i>Primary Key</i>
2.	Kode_Pemasok	varchar(5)	Tidak	<i>Foreign Key</i>
3.	Kode_Material	varchar(5)	Tidak	<i>Foreign Key</i>
4.	Tanggal	Date	Tidak	-
5.	Banyaknya	int(11)	Tidak	-

10. Struktur Tabel Penjualan

Tabel penjualan digunakan untuk menyimpan data Kode_Penjualan, Kode_FG, Tanggal, selengkapnya mengenai struktur tabel ini dapat dilihat pada tabel III.15 berikut:

Tabel III.15 Rancangan Tabel Penjualan

Nama <i>Database</i>	yuni_ak_oleo			
Nama Tabel	Penjualan			
No	Nama Field	Tipe Data	Boleh Kosong	Kunci
1.	Kode_Penjualan	varchar(10)	Tidak	<i>Primary Key</i>
2.	Kode_FG	varchar(10)	Tidak	<i>Foreign Key</i>
3.	Tanggal	date	Tidak	-

11. Struktur Tabel Produk

Tabel produk digunakan untuk menyimpan data Kode_Produk, Nama_Produk, Harga, selengkapnya mengenai struktur tabel ini dapat dilihat pada tabel III.16 berikut:

Tabel III.16 Rancangan Tabel Produk

Nama Database	yuni_ak_oleo			
Nama Tabel	Produk			
No	Nama Field	Tipe Data	Boleh Kosong	Kunci
1.	Kode_Produk	varchar(5)	Tidak	<i>Primary Key</i>
2.	Nama_Produk	varchar(25)	Tidak	-
3.	Harga	int(11)	Tidak	-

12. Struktur Tabel Produksi

Tabel produksi digunakan untuk menyimpan data Kode_Produksi, Kode_WO, Mulai_Pengerjaan, Estimasi_Selesai, Biaya_Overhead, Biaya_Naker, Status, selengkapnya mengenai struktur tabel ini dapat dilihat pada tabel III.17 berikut:

Tabel III.17 Rancangan Tabel Produksi

Nama Database	yuni_ak_oleo			
Nama Tabel	Produksi			
No	Nama Field	Tipe Data	Boleh Kosong	Kunci
1.	Kode_Produksi	varchar(10)	Tidak	<i>Primary Key</i>
2.	Kode_WO	varchar(10)	Tidak	<i>Foreign Key</i>
3.	Mulai_Pengerjaan	date	Tidak	-
4.	Estimasi_Selesai	date	Tidak	-
5.	Biaya_Overhead	int(11)	Tidak	-
6.	Biaya_Naker	int(11)	Tidak	-
7.	Status	varchar(20)	Tidak	-

13. Struktur Tabel Produksi_material

Tabel produksi_material digunakan untuk menyimpan data Kode_PM, Kode_Produksi, Kode_Material, Banyaknya, selengkapnya mengenai struktur tabel ini dapat dilihat pada tabel III.18 berikut:

Tabel III.18 Rancangan Tabel Produksi_material

Nama <i>Database</i>	yuni_ak_oleo			
Nama Tabel	produksi_material			
No	Nama Field	Tipe Data	Boleh Kosong	Kunci
1.	Kode_PM	int(11)	Tidak	<i>Primary Key</i>
2.	Kode_Produksi	varchar(10)	Tidak	<i>Foreign Key</i>
3.	Kode_Material	varchar(5)	Tidak	<i>Foreign Key</i>
4.	Banyaknya	int(11)	Tidak	-

14. Struktur Tabel Wo_detail

Tabel wo_detail digunakan untuk menyimpan data Kode_WOD, Kode_WO, Kode_Produk, Banyaknya, selengkapnya mengenai struktur tabel ini dapat dilihat pada tabel III.19 berikut:

Tabel III.19 Rancangan Tabel Wo_detail

Nama <i>Database</i>	yuni_ak_oleo			
Nama Tabel	wo_detail			
No	Nama Field	Tipe Data	Boleh Kosong	Kunci
1.	Kode_WOD	int(11)	Tidak	<i>Primary Key</i>
2.	Kode_WO	varchar(10)	Tidak	<i>Foreign Key</i>
3.	Kode_Produk	varchar(5)	Tidak	<i>Foreign Key</i>
4.	Banyaknya	int(11)	Tidak	-

15. Struktur Tabel Work_order

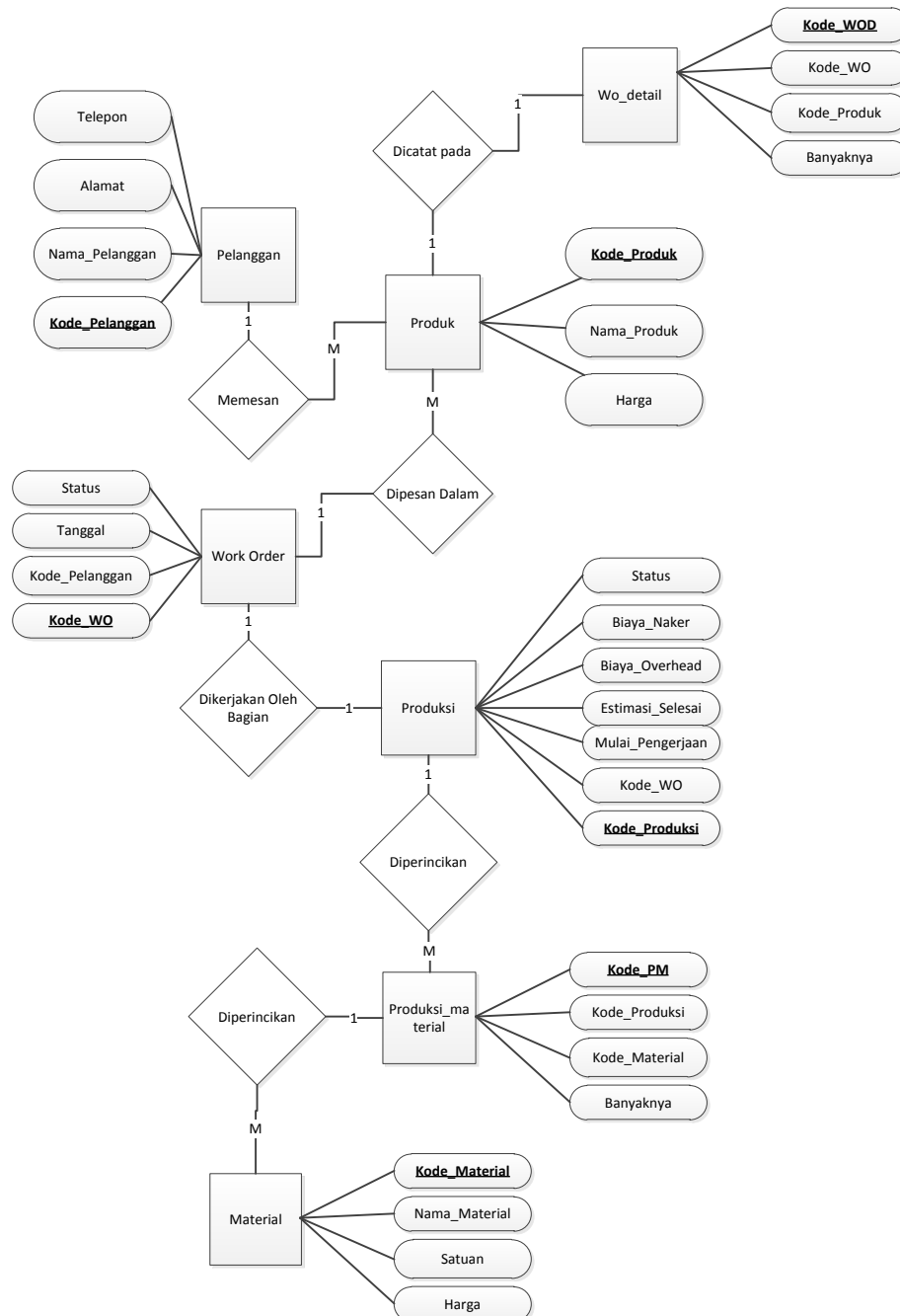
Tabel work_order digunakan untuk menyimpan data Kode_WO, Kode_Pelanggan, Tanggal, Status, selengkapnya mengenai struktur tabel ini dapat dilihat pada tabel III.20 berikut:

Tabel III.20 Rancangan Tabel Work_order

Nama <i>Database</i>	yuni_ak_oleo			
Nama Tabel	work_order			
No	Nama Field	Tipe Data	Boleh Kosong	Kunci
1.	Kode_WO	varchar(10)	Tidak	<i>Primary Key</i>
2.	Kode_Pelanggan	varchar(5)	Tidak	<i>Foreign Key</i>
3.	Tanggal	date	Tidak	-
4.	Status	varchar(20)	Boleh	-

III.3.2.3.4. ERD (EntityRelationship Diagram)

Tahap selanjutnya pada penelitian ini yaitu merancang ERD untuk mengetahui hubungan antar tabel yang telah didesain sebelumnya, ERD tersebut dapat dilihat pada gambar III.51 :



Gambar III.51 Diagram ERD

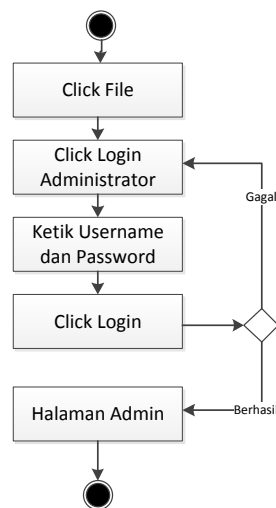
III.3.2.4. Logika/Algoritma Program

III.3.2.4.1. Activity Diagram

Bisnis proses yang telah digambarkan pada *usecase diagram* diatas dijabarkan dengan *Activity diagram* :

1. Activity Diagram Login

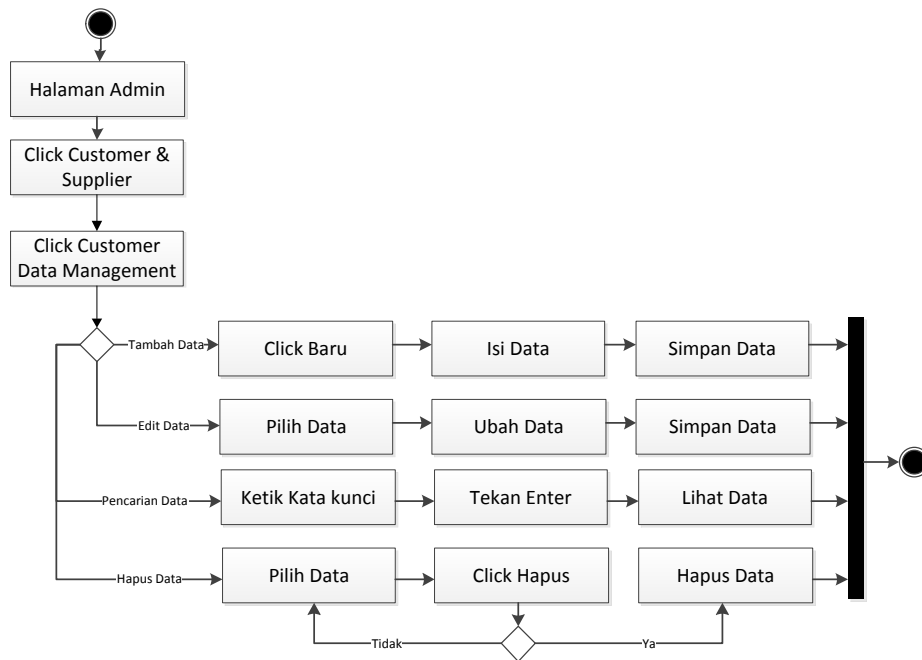
Aktifitas melakukan login admin dapat terlihat seperti pada gambar III.52 berikut :



Gambar III.52. Activity Diagram Login

2. Activity Diagram Mengelola Customer Data Management

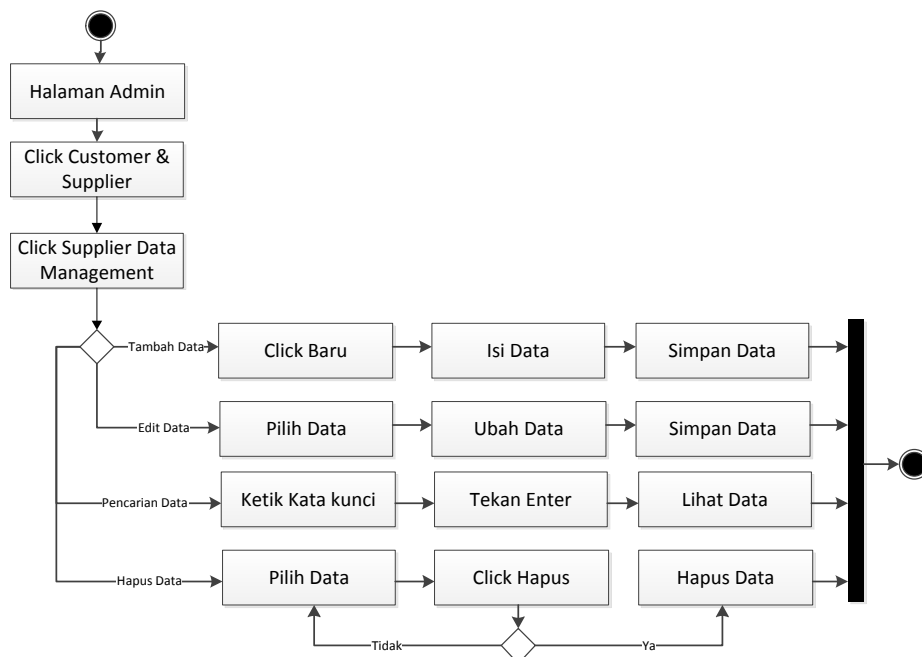
Aktifitas mengelola customer data management dapat terlihat seperti pada gambar III.53 berikut :



Gambar III.53. Activity Diagram Mengelola Customer Data Management

3. Activity Diagram Mengelola Supplier Data Management

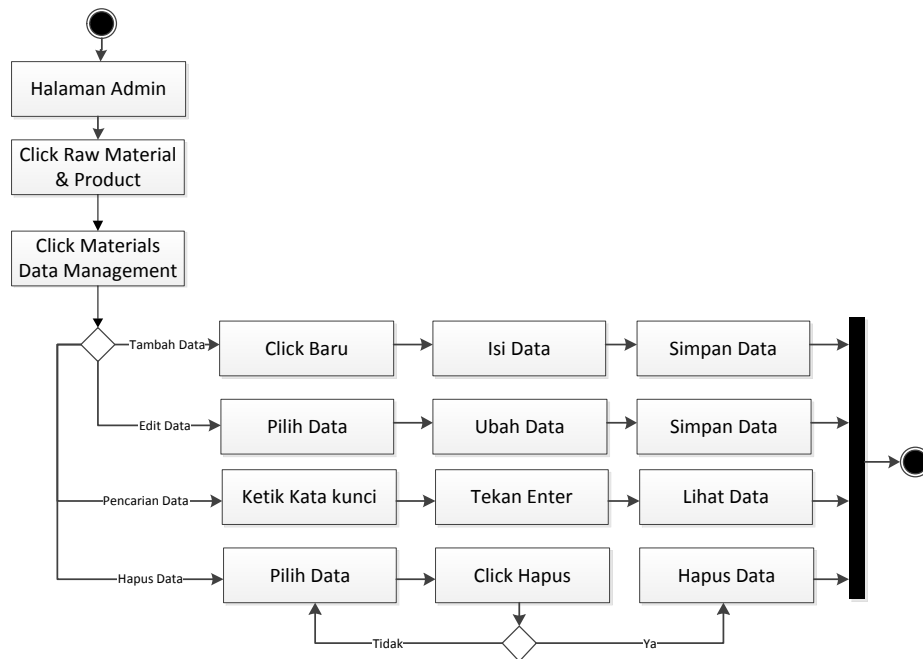
Aktifitas mengelola supplier data management dapat terlihat seperti pada gambar III.54 berikut :



Gambar III.54. Activity Diagram Mengelola Supplier Data Management

4. Activity Diagram Mengelola Materials Data Management

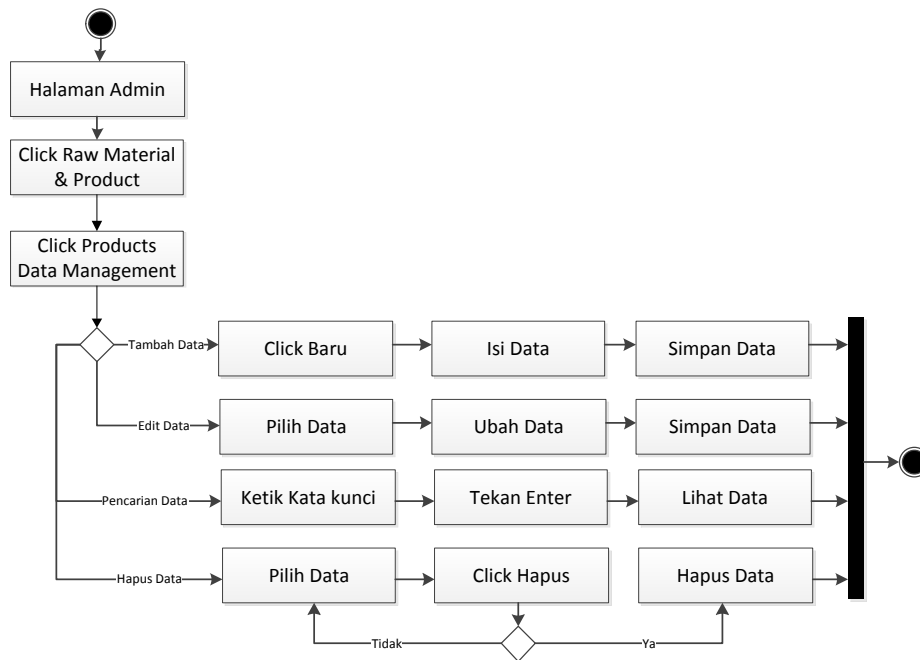
Aktifitas mengelola materials data management dapat terlihat seperti pada gambar III.55 berikut :



Gambar III.55. Activity Diagram Mengelola Materials Data Management

5. Activity Diagram Mengelola Product Data Management

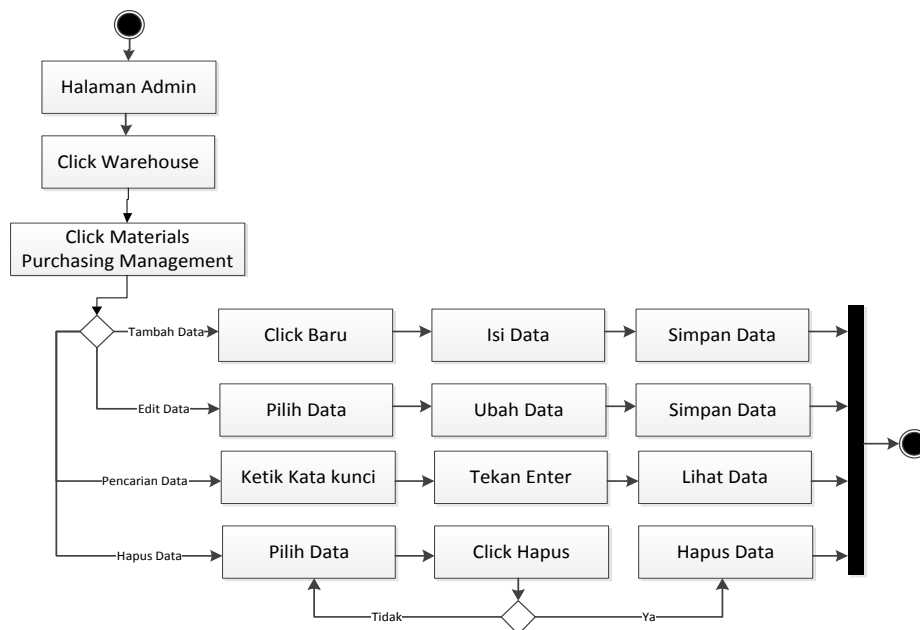
Aktifitas mengelola product data management dapat terlihat seperti pada gambar III.56 berikut :



Gambar III.56. Activity Diagram Mengelola Product Data Management

6. Activity Diagram Mengelola Data Materials Purchasing Management

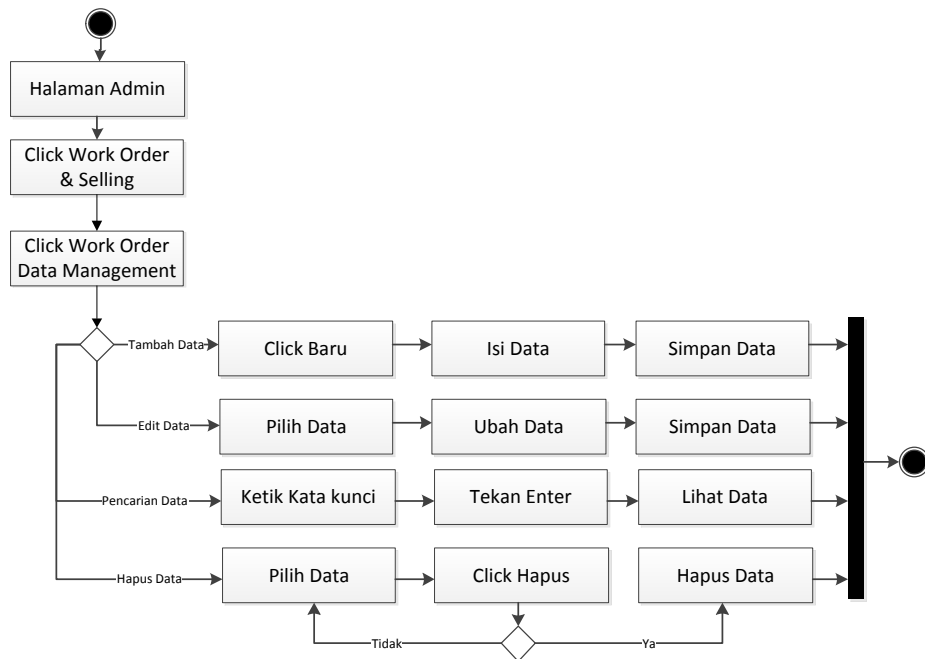
Aktifitas mengelola data materials purchasing management dapat terlihat seperti pada gambar III.57 berikut :



Gambar III.57. Activity Diagram Mengelola Data Materials Purchasing Management

7. Activity Diagram Mengelola Work Orders Data Management

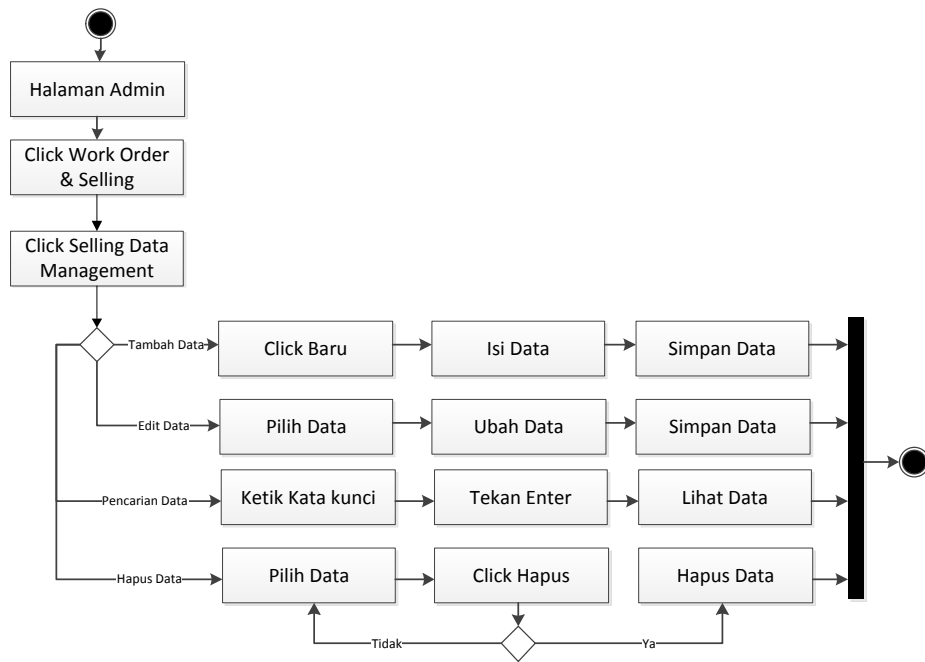
Aktifitas mengelola work orders data management dapat terlihat seperti pada gambar III.58 berikut :



Gambar III.58. Activity Diagram Mengelola Work Orders Data Management

8. Activity Diagram Mengelola Selling Data Management

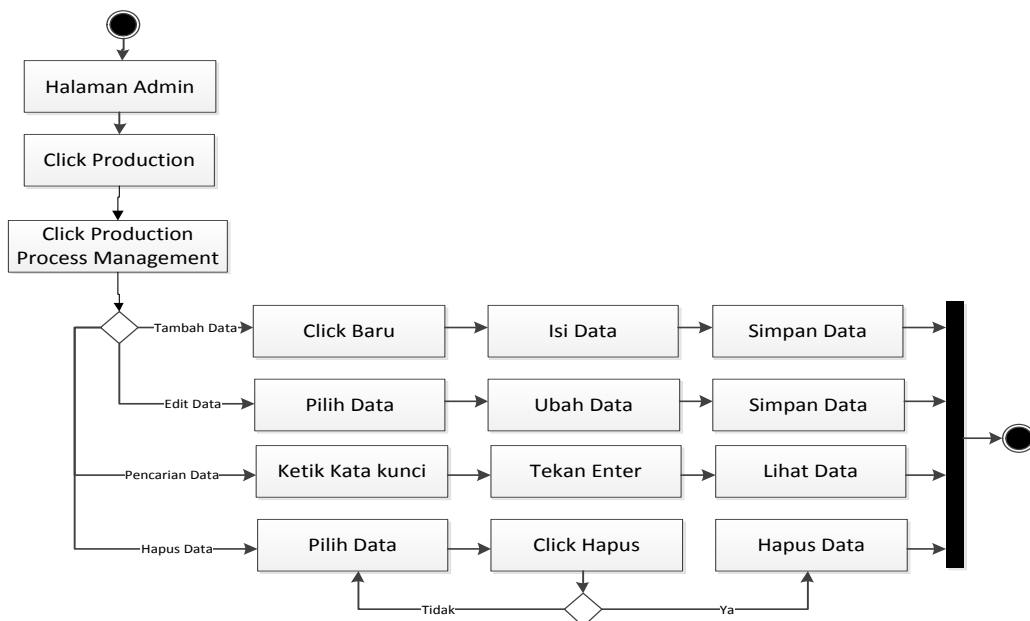
Aktifitas mengelola selling data management dapat terlihat seperti pada gambar III.59 berikut :



Gambar III.59. Activity Diagram Mengelola Selling Data Management

9. Activity Diagram Mengelola Data Production Process Management

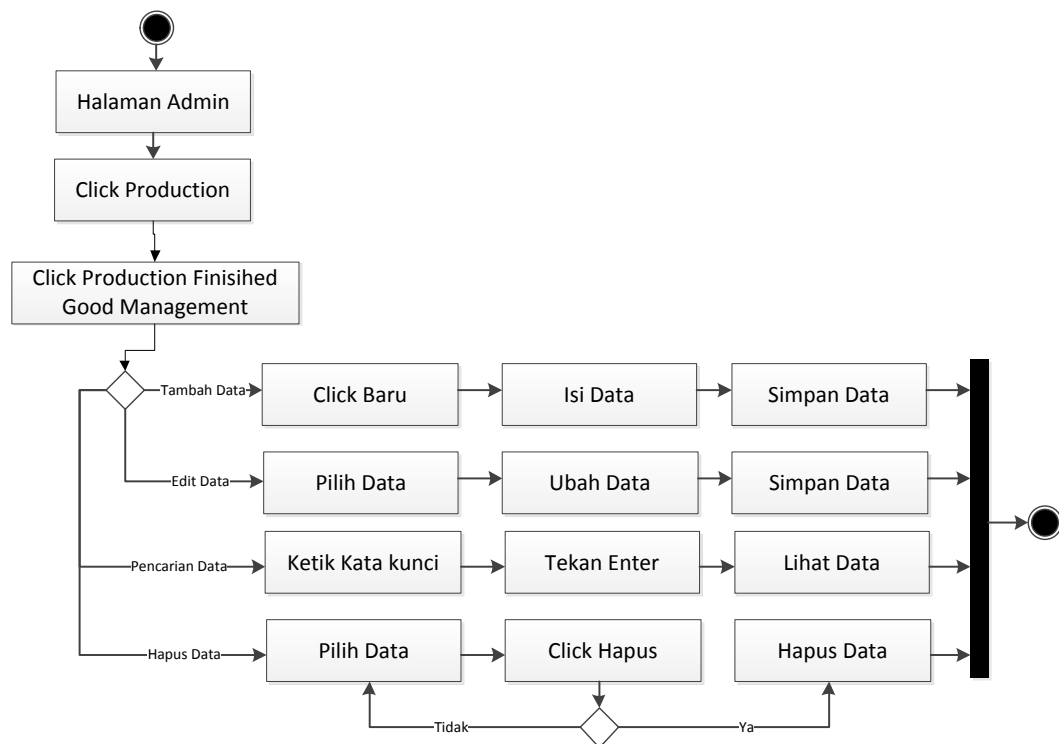
Aktifitas mengelola data production process management dapat terlihat seperti pada gambar III.60 berikut :



Gambar III.60. Activity Diagram Mengelola Data Production Process Management

10. Activity Diagram Mengelola Data Production Finished Good Management

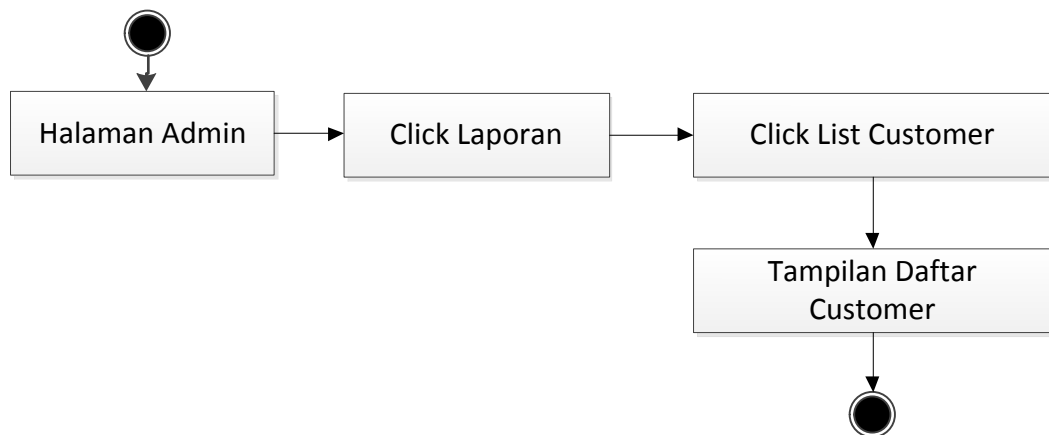
Aktifitas mengelola data production finished good management dapat terlihat seperti pada gambar III.61 berikut :



Gambar III.61. Activity Diagram Mengelola Data Production Finished Good Management

11. Activity Diagram Melihat Laporan List Of Customers

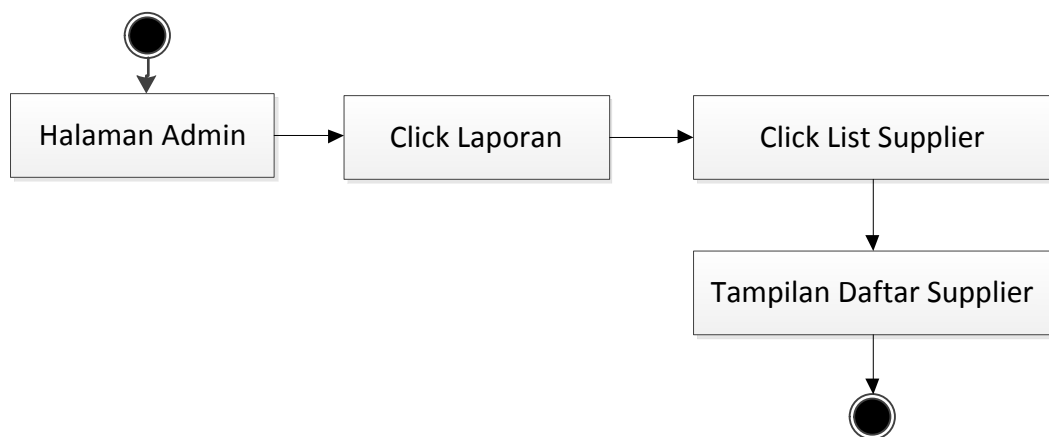
Aktifitas melihat laporan laporan list of customers dapat terlihat seperti pada gambar III.62 berikut :



Gambar III.62. Activity Diagram Melihat Laporan Laporan List Of Customers

12. Activity Diagram Melihat Laporan List Of Suppliers

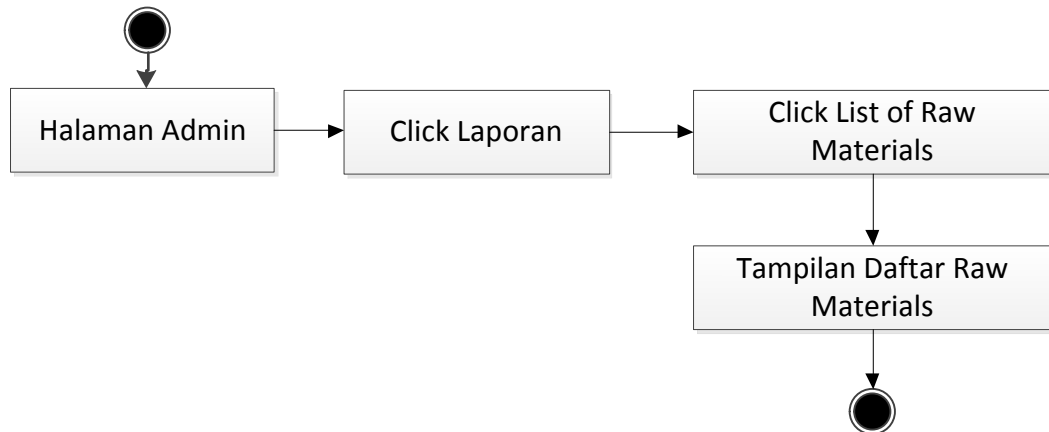
Aktifitas melihat laporan laporan list of supplier dapat terlihat seperti pada gambar III.63 berikut :



Gambar III.63. Activity Diagram Melihat Laporan Laporan List Of Supplier

13. Activity Diagram Melihat Laporan List Of Raw Materials

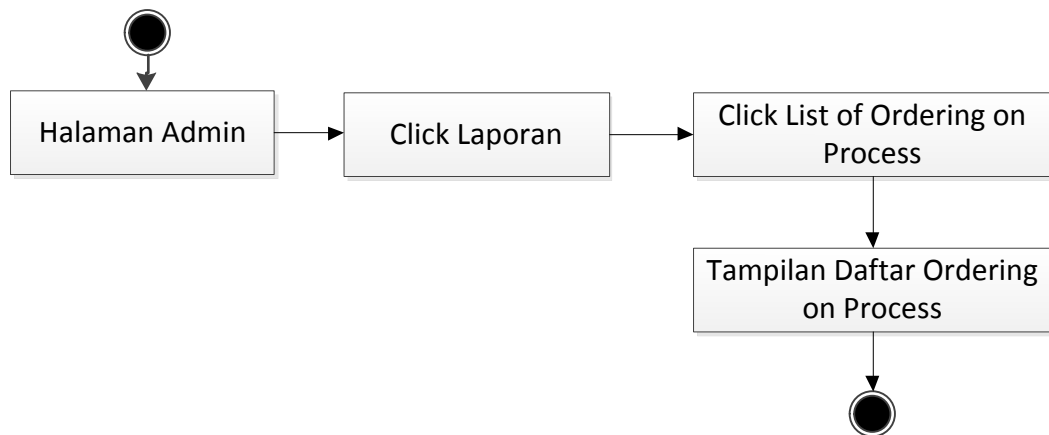
Aktifitas melihat laporan laporan list of raw materials dapat terlihat seperti pada gambar III.64 berikut :



Gambar III.64. Activity Diagram Melihat Laporan Laporan List Of Raw Materials

14. *Activity* Diagram Melihat Laporan List Of Ordering on Process

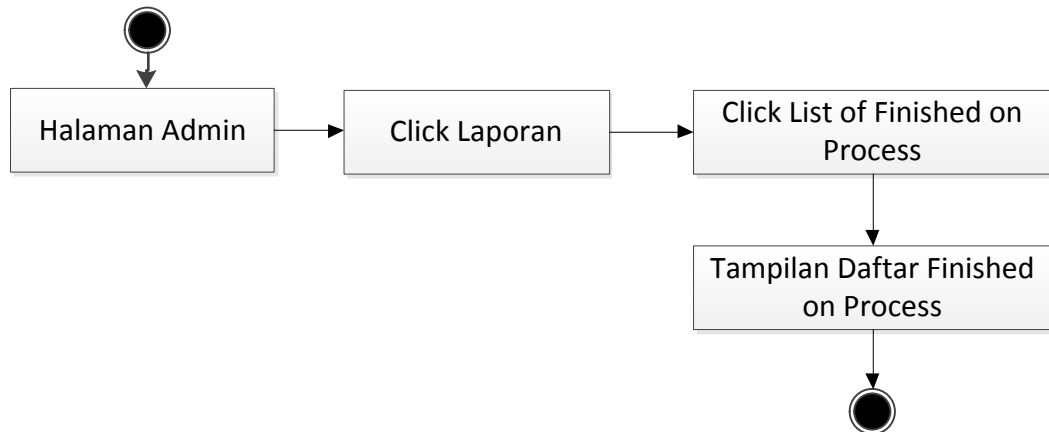
Aktifitas melihat laporan laporan list of ordering on process dapat terlihat seperti pada gambar III.65 berikut :



Gambar III.65. Activity Diagram Melihat Laporan Laporan List Of Ordering on Process

15. *Activity* Diagram Melihat Laporan List Of Finished Orders

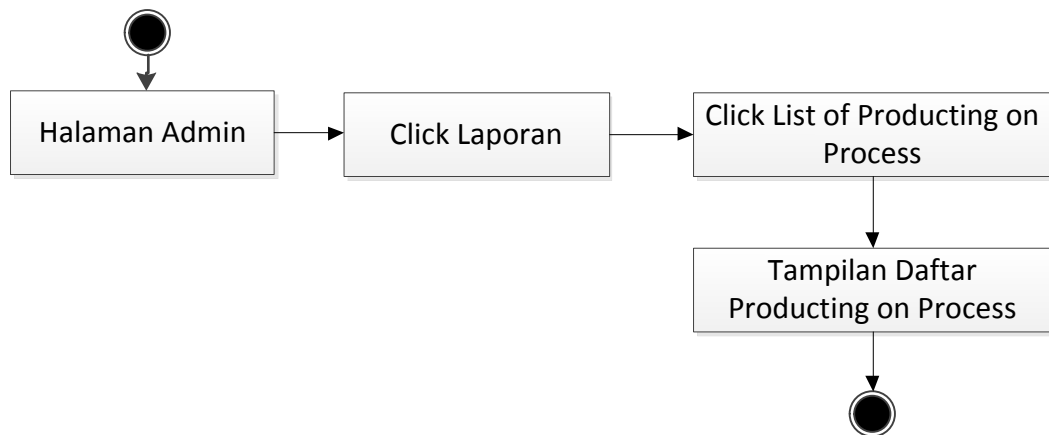
Aktifitas melihat laporan laporan list of finished on process dapat terlihat seperti pada gambar III.66 berikut :



Gambar III.66. Activity Diagram Melihat Laporan Laporan List Of Finished on Process

16. *Activity* Diagram Melihat Laporan List Of Producing On Process

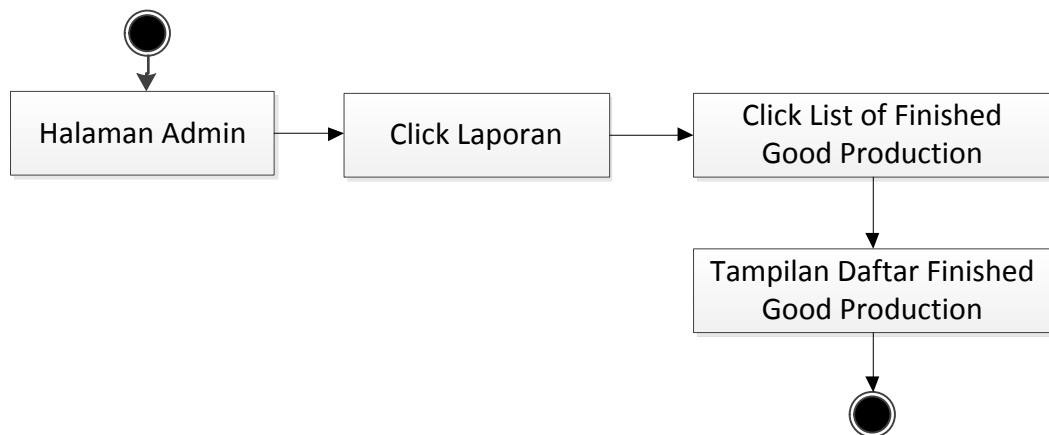
Aktifitas melihat laporan laporan list of producing on process dapat terlihat seperti pada gambar III.67 berikut :



Gambar III.67. Activity Diagram Melihat Laporan Laporan List Of Producing on Process

17. *Activity* Diagram Melihat Laporan List Of Finished Good Production

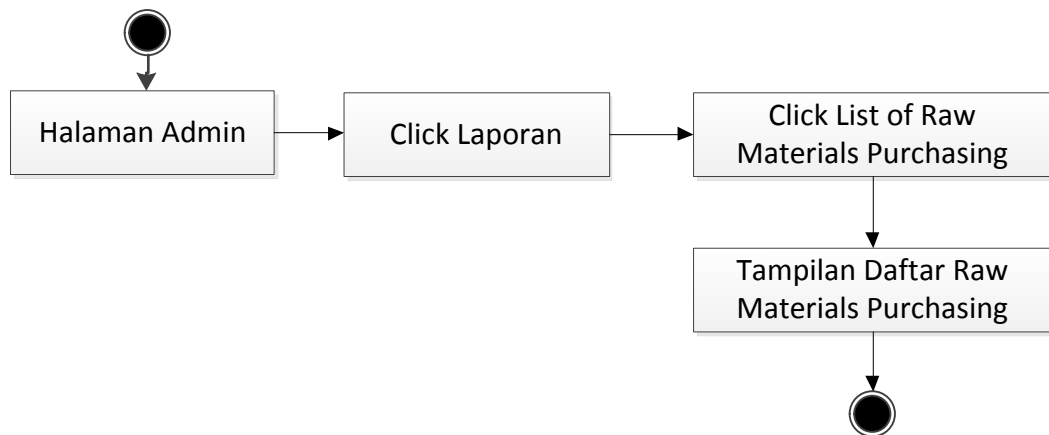
Aktifitas melihat laporan laporan list of finished good production dapat terlihat seperti pada gambar III.68 berikut :



Gambar III.68. Activity Diagram Melihat Laporan Laporan List Of Finished Good Production

18. *Activity* Diagram Melihat Laporan List Of Raw Materials Purchasing

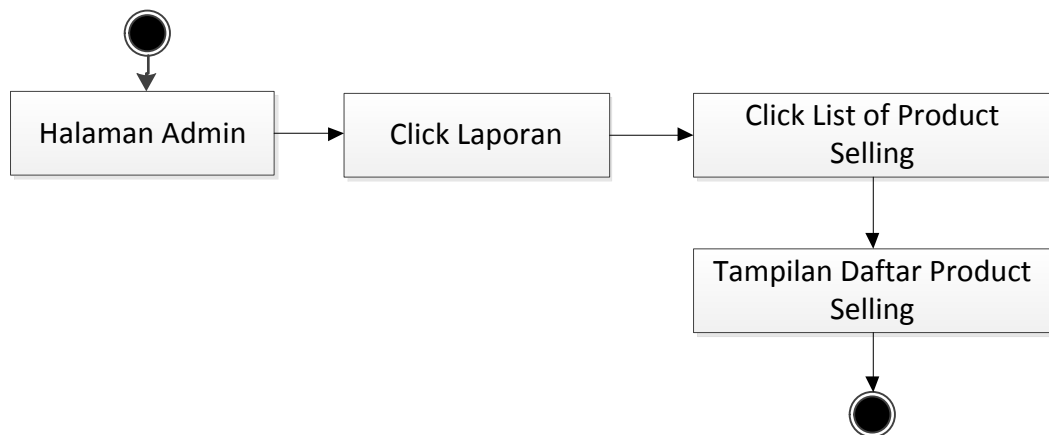
Aktifitas melihat laporan laporan list of raw materials purchasing dapat terlihat seperti pada gambar III.69 berikut :



Gambar III.69. Activity Diagram Melihat Laporan Laporan List Of Raw Materials Purchasing

19. *Activity* Diagram Melihat Laporan List Of Product Selling

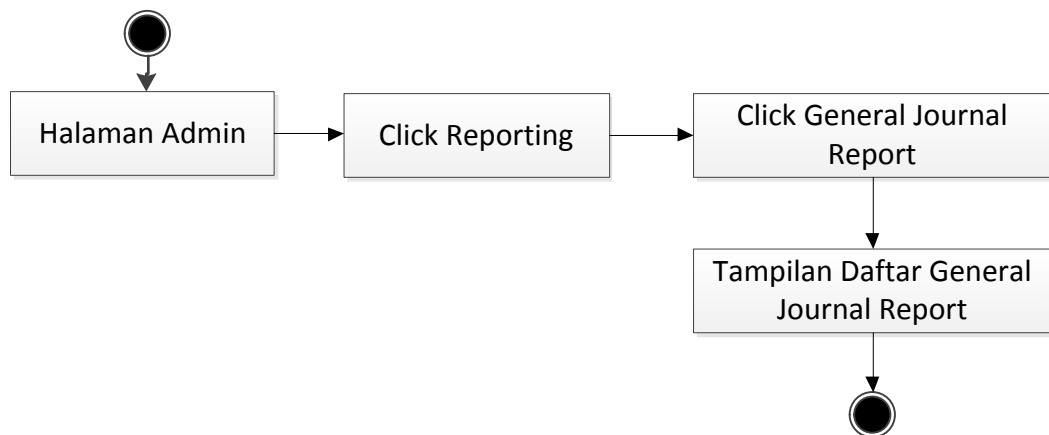
Aktifitas melihat laporan laporan list of product selling dapat terlihat seperti pada gambar III.70 berikut :



Gambar III.70. Activity Diagram Melihat Laporan Laporan List Of Product Selling

20. Activity Diagram Melihat General Journal Report

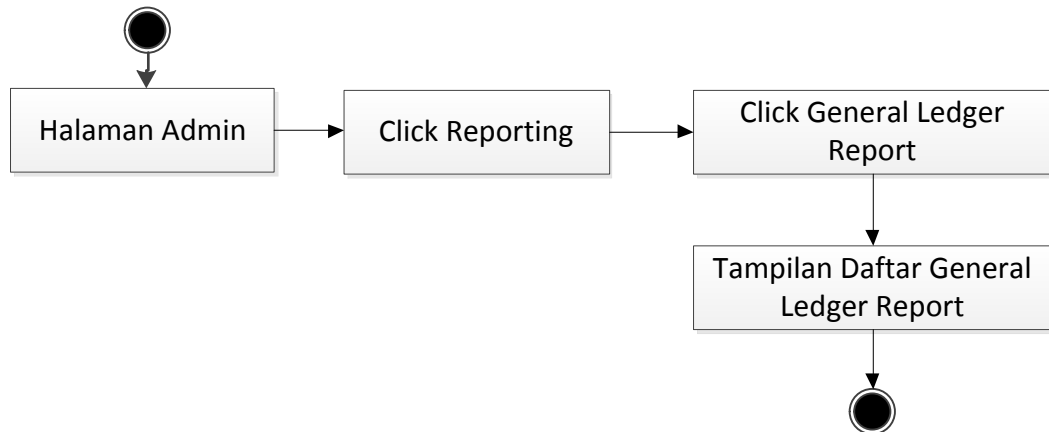
Aktifitas melihat laporan laporan general journal report dapat terlihat seperti pada gambar III.71 berikut :



Gambar III.71. Activity Diagram Melihat Laporan Laporan General Journal Report

21. Activity Diagram Melihat General Ledger Report

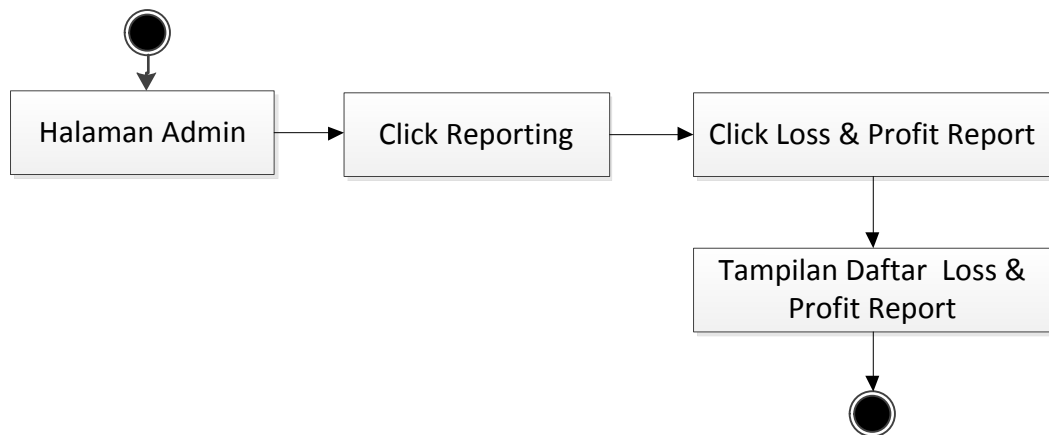
Aktifitas melihat laporan laporan general ledger report dapat terlihat seperti pada gambar III.72 berikut :



Gambar III.72. Activity Diagram Melihat Laporan Laporan General Ledger Report

22. Activity Diagram Melihat Loss & Profit Report

Aktifitas melihat laporan laporan loss & profit report dapat terlihat seperti pada gambar III.73 berikut :



Gambar III.73. Activity Diagram Melihat Laporan Laporan Loss & Profit Report