

BAB III

ANALISIS DAN DESAIN SISTEM

III.1. Analisis Masalah

Masalah yang dihadapi saat ini yaitu dalam hal pencatatan rincian biaya rawat inap masih dilakukan secara semi komputerisasi. Sehingga pengolahan data untuk rincian tagihan biaya rawat inap pasien memakan waktu yang cukup lama. Padahal kegiatan yang ada dibagian administrasi sangat kompleks. Selain itu fungsi akuntansi juga tidak independen.

Terdapat permasalahan dalam Ketidaklengkapan pada bagian administrasi keuangan dikarenakan terkadang ada faktur kwitansi yang tidak diinput ke dalam pembukuan, selain itu kurangnya SDM pada bagian kasir menyebabkan beban kerja kasir cukup tinggi setiap harinya. Sedangkan untuk bagian kasir terkadang ada data pihak kedua yang tidak valid dan harus segera dikembalikan ke pihak terkait. Pengolahan data dilakukan dengan cara mengklasifikasikan satu per satu kegiatan transaksi.

Penggunaan kertas juga masih digunakan dalam proses tersebut. Bagian administrasi memakai dokumen pendukung seperti faktur kwitansi dalam bentuk hardcopy. Penggunaan kertas mengakibatkan banyaknya tempat atau ruangan yang dibutuhkan untuk menyimpan data. Sulitnya melakukan pengontrolan kegiatan disebabkan karena belum terintegrasinya komputer di setiap unit ke bagian keuangan. Pada bagian keuangan belum menggunakan sistem keamanan khusus sehingga ada kemungkinan terjadi pencurian atau penyalahgunaan data.

Output yang dihasilkan oleh sistem yang lama kurang akurat disebabkan karena masih menggunakan semi komputerisasi. Penggunaan kertas juga masih digunakan dalam pencatatan rincian biaya rawat inap yang harus membutuhkan ketelitian dan kehati-hatian dalam penyimpanan data, karena jika tidak maka informasi yang dihasilkan akan salah dan berpengaruh terhadap proses pengambilan keputusan.

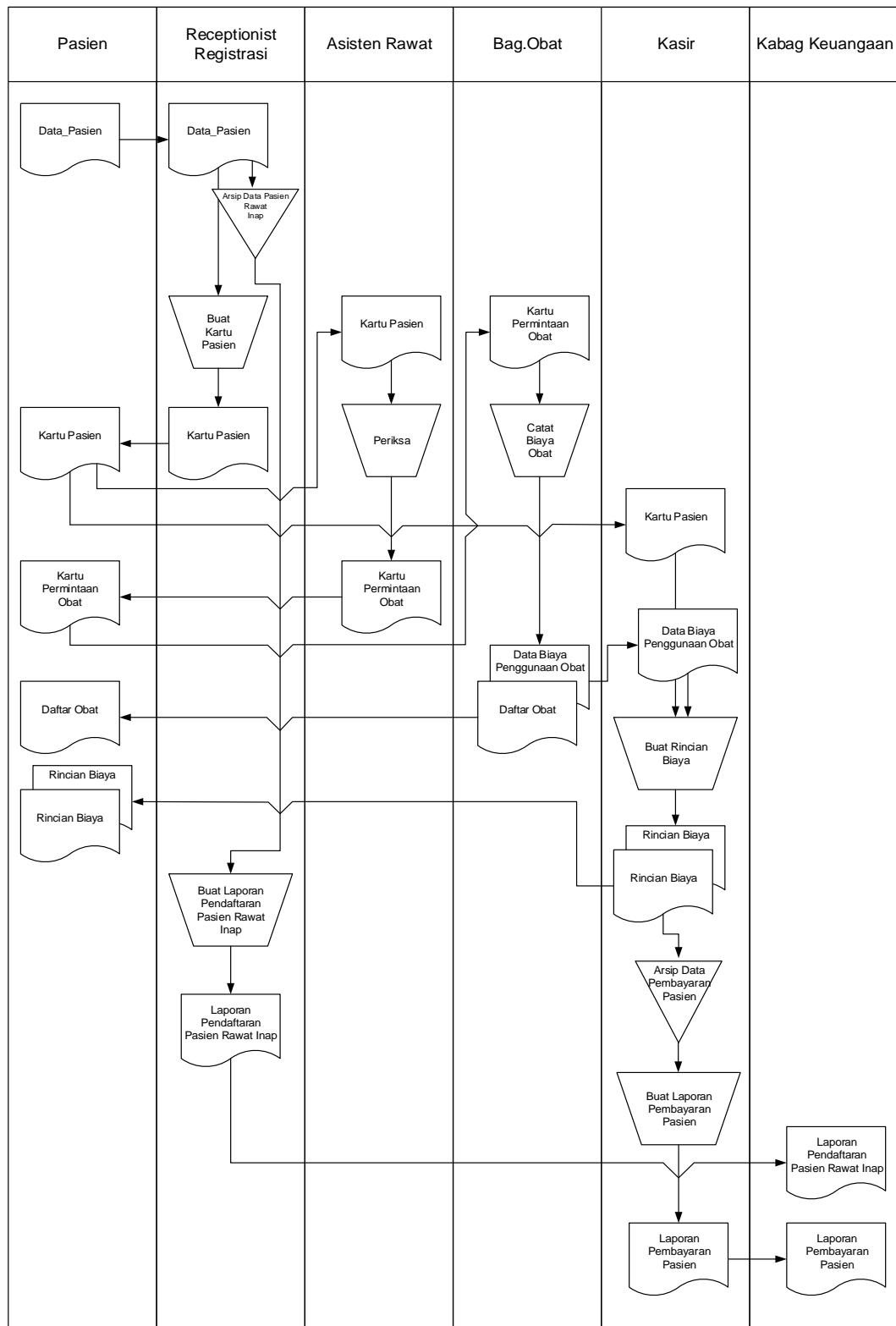
Permasalahan Yang Dihadapi oleh Rumah Sakit Martha Friska Medan pada sistem yang sedang berjalan sebagai berikut :

1. Sulitnya penelusuran informasi biaya rawat inap karena masih menggunakan semi komputerisasi .
2. Fungsi akuntansi dan fungsi keuangan masih menyatu, hal ini terkait dengan pengendalian internal yaitu *segregation of duties* yang merupakan penetapan tanggung jawab untuk mengotorisasi transaksi, melakukan transaksi, mencatat transaksi, dan menjaga aset yang dilakukan oleh pegawai yang berbeda

III.1.2 Proses

Analisa proses adalah suatu bagian dimana suatu inputan data akan dikelola agar menjadi output yang diinginkan. Flow of document (FOD) adalah bagian yang menggambarkan arus dokumen serta pengolahan data yang terdapat dalam dokument tersebut.

Proses pencatatan perincian transaksi biaya pasien rawat inap atau opname sepenuhnya dikerjakan oleh kasir yang bekerja pada RS. Martha Friska Medan. Adapun prosesnya dapat digambarkan dengan *Flow of Document* (FOD) seperti terlihat pada Gambar III.2. berikut :



Gambar III.2. Flow of Document (FOD) Biaya Rawat Inap Pasien

Adapun penjelasan dari Flow Of Document (FOD) biaya rawat inap pada RS.Martha Friska Medan adalah sebagai Berikut:

1. Bagian Receptionist Registrasi menerima data pasien yang mendaftar untuk dibuatkan kartu Pasien, dan data pasien disimpan dalam arsip data pasien yang nantinya akan digunakan untuk membuat laporan data pasien untuk diberikan pada kabag keuangan.
2. Kemudian pasien akan diperiksa oleh asisten rawat, setelah itu asisten akan membuatkan kartu permintaan obat, setelah pasien memberikan kartu permintaan obat pada bagian obat kemudian pasien akan menerima obat tersebut. Setelah menerima obat, obat diberikan kembali pada asisten rawat untuk dipakai mengobati pasien.
3. Setelah bagian obat menerima kartu permintaan obat dari pasien. Bagian obat akan mencatat biaya penggunaan obat pasien yang kemudian nantinya akan diberikan pada bagian pembayaran pasien.
4. Setelah pasien selesai rawat inap, pasien memberikan kartu pasien pada bagian pembayaran kemudian bagian pembayaran akan membuatkan rincian biaya dan kwitansi pada pasien. Kemudian data pembayaran pasien akan disimpan dalam arsip data pembayaran pasien yang kemudian akan dibuat laporan pembayaran pasien untuk diberikan pada kabag keuangan.

III.1.3 Output

Output atau keluaran yang akan dihasilkan adalah berupa laporan mengenai Total transaksi biaya pasien opname yang disimpan dalam bentuk arsip perusahaan. Laporan tersebut yang akan menjadi acuan bagi pihak-pihak yang membutuhkan informasi dari pasien opname Rumah Sakit Martha Friska Medan. Tampilan gambar output dapat dilihat pada gambar III.3 berikut ini

III.1.4. Evaluasi Sistem Berjalan

Sistem pencatatan setiap rincian biaya pasien rawat inap atau opname masih menggunakan semi komputerisasi sehingga masih ada berkas-berkas yang tersimpan dalam arsip perusahaan yang akan menyulitkan proses pencarian data apabila sedang dibutuhkan.

Berdasarkan analisa masalah di atas penulis ingin membangun sebuah sistem dimana sistem ini diharapkan dapat membantu/mempermudah proses pencatatan biaya pasien rawat inap pada RS Martha Friska Medan. Dalam sistem yang akan dibangun nantinya, mulai dari input hingga output semuanya akan dikerjakan dalam aplikasi sistem informasi akuntansi biaya rawat inap yang dibangun dengan menggunakan vb2010, sedangkan pengolahan database sebagai tempat penyimpanan data akan digunakan SQL Server. Untuk metode yang digunakan Gross Method akan diterapkan dalam aplikasi biaya rawat inap ini.

III.2. Penerapan Metode / Algoritma

Metode pencatatan transaksi akuntansi untuk biaya tagihan perusahaan kepada pihak lain terbagi 2 yaitu metode kotor (gross method) dan metode bersih (net method).

Gross Method merupakan metode kotor dalam pencatatan transaksi yang mengakui jumlah piutang sebesar penjualan tanpa dipengaruhi oleh potongan atau diskon yang akan diberikan. Apabila ternyata pasien mendapat potongan atau diskon maka akan diakui sebagai pengurang jumlah penjualan bukan sebagai pengurang jumlah piutang.

Contoh kasus menggunakan metode kotor (gross method) :

1. Pada tanggal 2 Mei 2015 PT Cemerlang Komputer melakukan jasa servis ke CV Abadi Jaya senilai 20.000.000 dengan syarat pembayaran 2/10, n/30.

Jurnal Umum :

Piutang Usaha	20.000.000	
		Penjualan
		20.000.000

Pada tanggal 8 Mei 2015 CV Abadi Jaya melunasi hutangnya (Diskon/potongan masih ada berlaku yaitu 2% dari 20.000.000= 400.000)

Jurnal Umum :

Kas	19.600.000	
		Potongan Jasa Servis
		400.000
		Piutang Usaha
		20.000.000

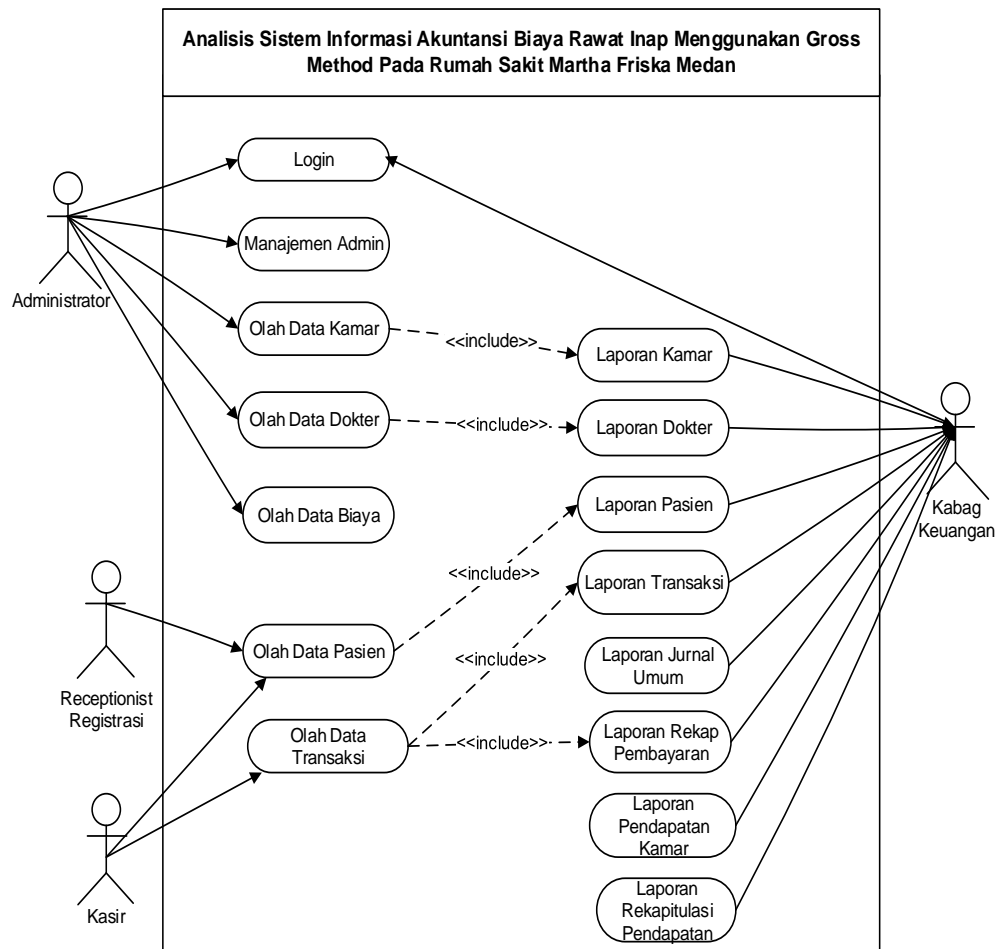
Bila tidak mendapat potongan Maka Jurnal Umumnya :

Kas	20.000.000	
		Piutang Usaha
		20.000.000

III.3. Desain Sistem

Analisis Sistem Informasi Akuntansi Biaya Rawat Inap Menggunakan Gross Method pada Rumah Sakit Martha Friska Medan dirancang dengan pemodelan UML.

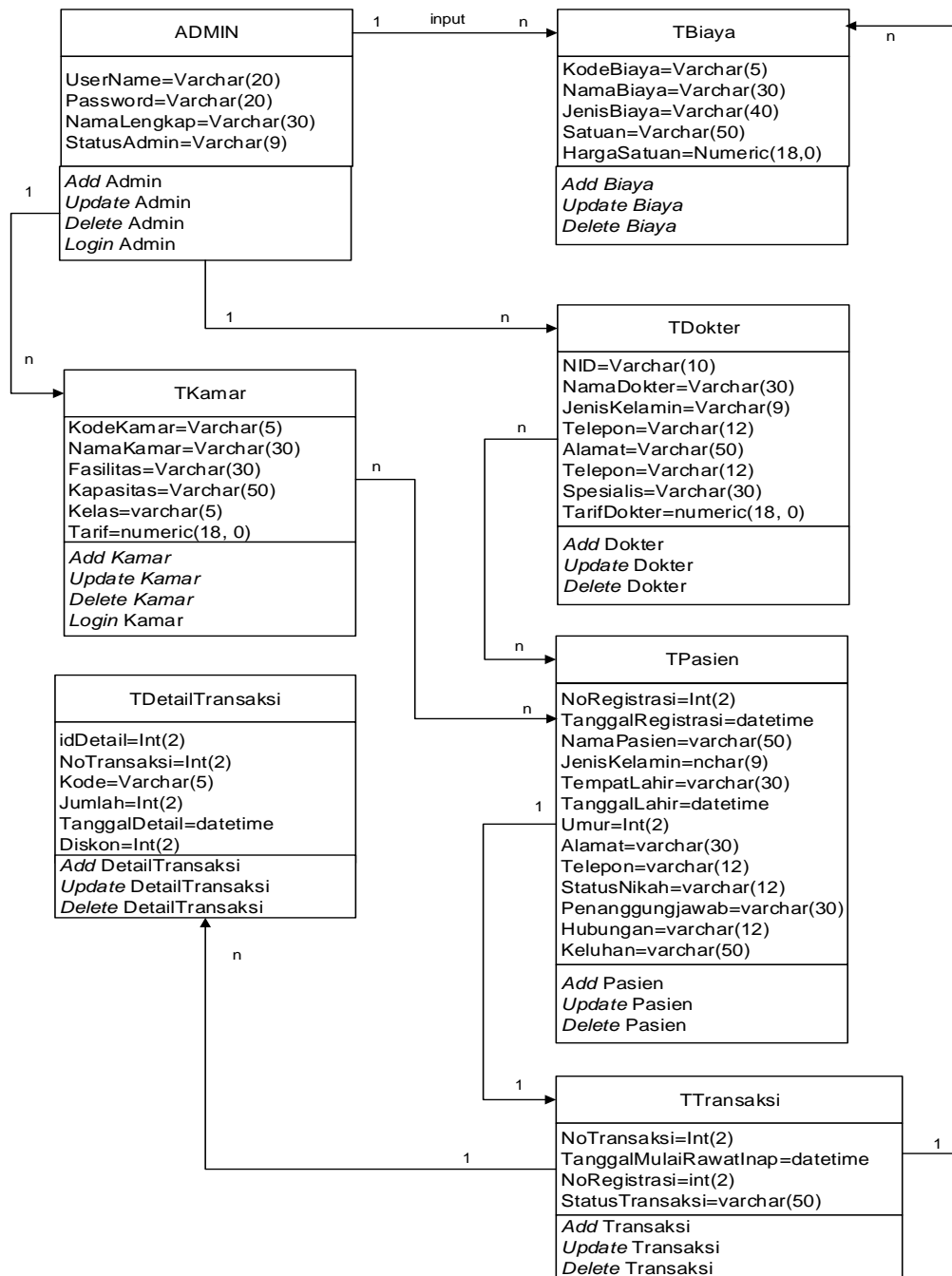
III.3.1. Use Case Diagram



Gambar III.4. Use Case Diagram Analisis Sistem Informasi Akuntansi Biaya Rawat Inap

III.3.2 Class Diagram

Class Diagram digunakan untuk menampilkan beberapa kelas serta paket-paket yang ada dalam sistem / perangkat lunak yang sedang kita kembangkan. Diagram kelas (Class Diagram) memberi kita gambaran (diagram statis) tentang sistem / perangkat lunak dan relasi-relasi yang ada di dalamnya. Bentuk Class Diagram dari sistem yang dibangun dapat dilihat pada gambar dibawah ini.



Gambar III.5. Class Diagram Analisis Sistem Informasi Akuntansi Biaya

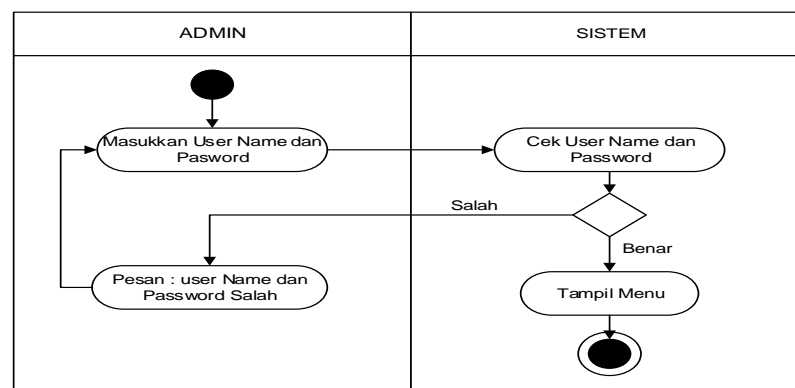
Rawat Inap

III.3.3. Activity Diagram

Activity Diagram dari Implementasi Gross Method pada Sistem Informasi Akuntansi Biaya Rawat Inap Studi Kasus pada Rumah Sakit Martha Friska Medan adalah sebagai berikut :

1. Activity Diagram Login

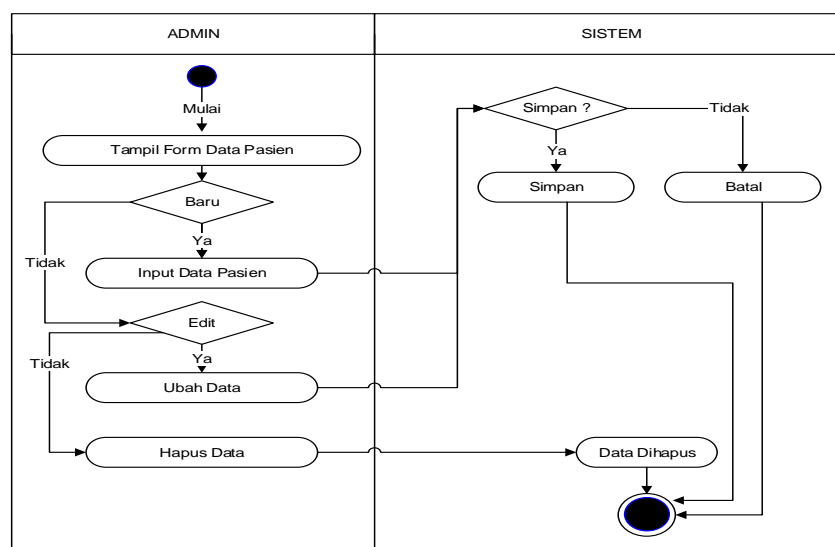
Adapun activity diagram login dapat dilihat pada gambar dibawah ini.



Gambar III.6. Activity Diagram Login

2. Activity Diagram Data Pasien

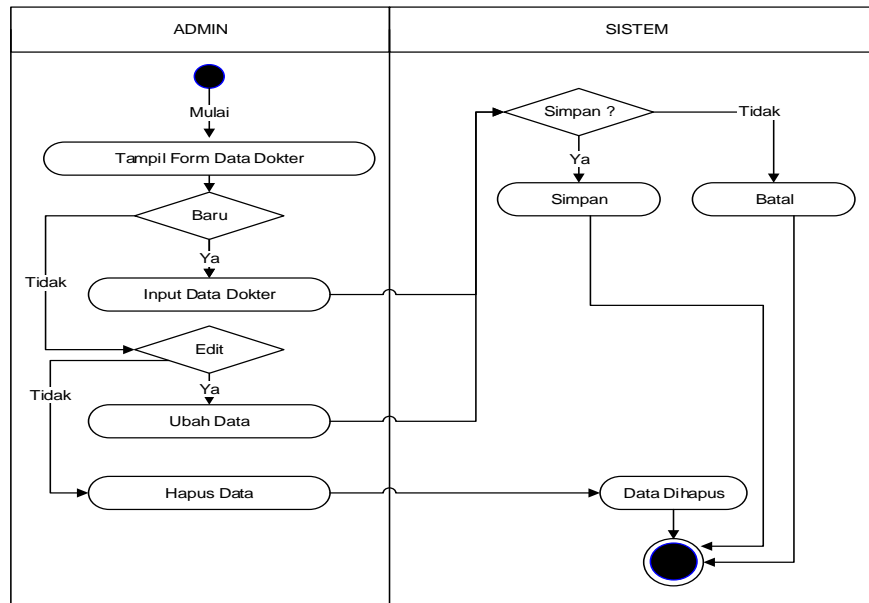
Adapun activity diagram data pasien dapat dilihat pada gambar dibawah ini.



Gambar III.7. Activity Diagram Data Pasien

3. Activity Diagram Data Dokter

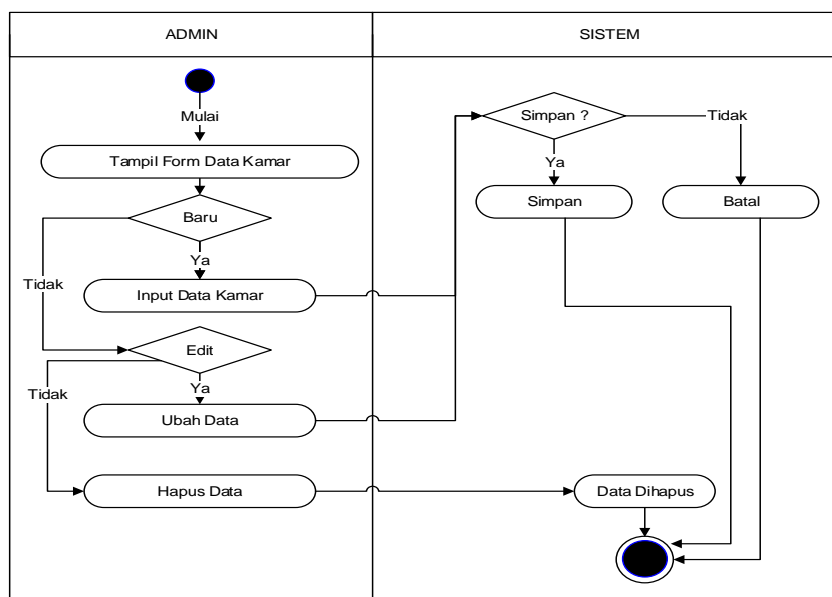
Adapun activity diagram data dokter dapat dilihat pada gambar dibawah ini.



Gambar III.8. Activity Diagram Data Dokter

4. Activity Diagram Data Kamar

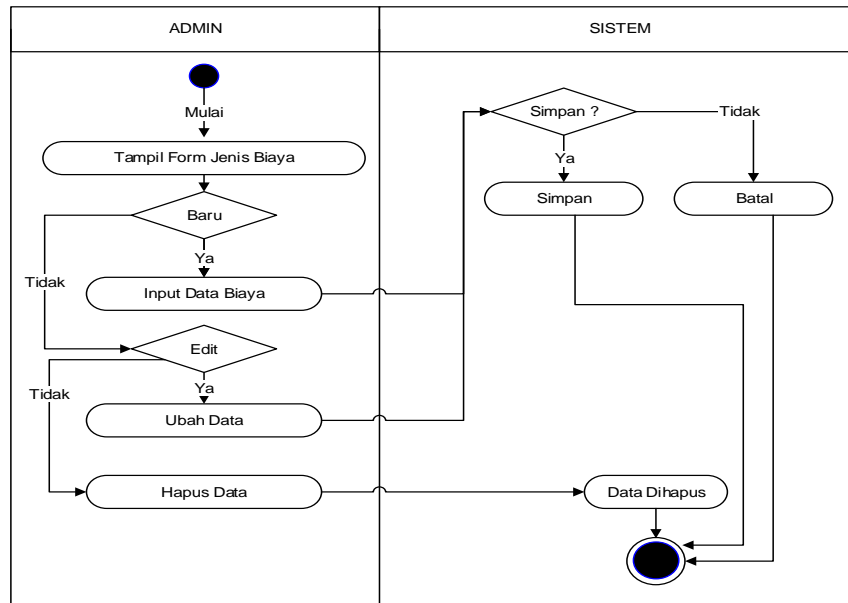
Adapun activity diagram data kamar dapat dilihat pada gambar dibawah ini.



Gambar III.9. Activity Diagram Data Kamar

5. Activity Diagram Data Jenis Biaya

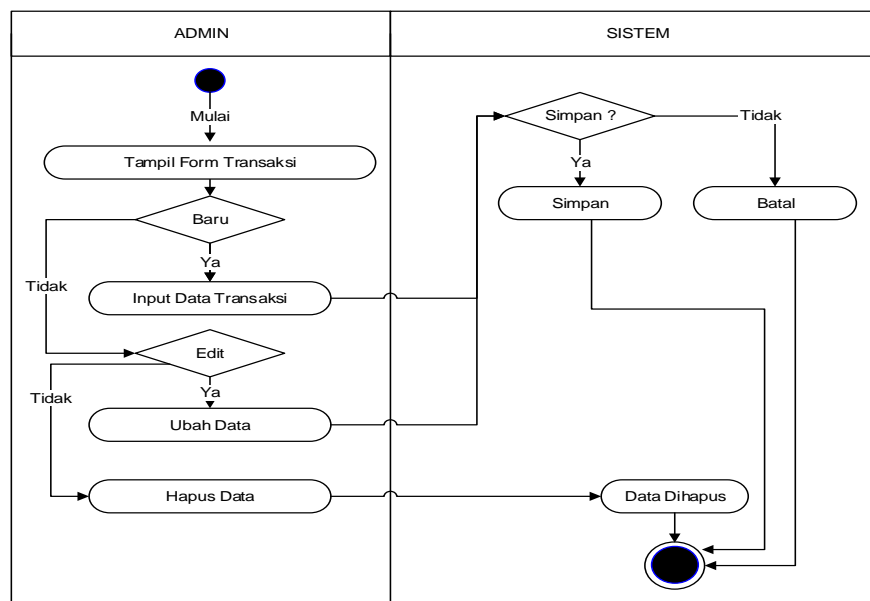
Adapun activity diagram data jenis biaya dapat dilihat pada gambar dibawah ini.



Gambar III.10. Activity Diagram Data Jenis Biaya

6. Activity Diagram Data Transaksi

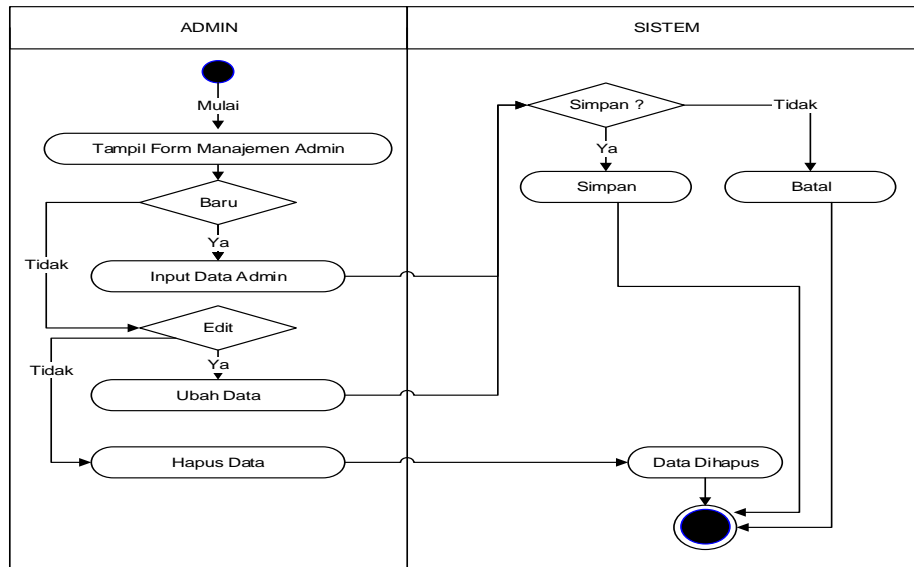
Adapun Activity diagram data transaksi dapat dilihat pada gambar dibawah ini.



Gambar III.11. Activity Diagram Data Transaksi

7. Activity Diagram Manajemen Admin

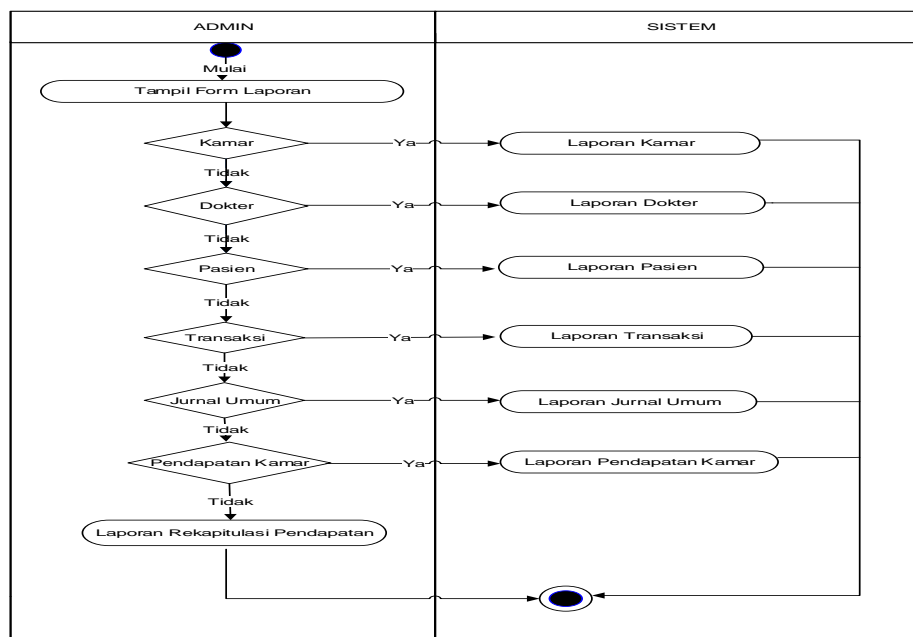
Adapun Activity Diagram manajemen admin dapat dilihat pada gambar berikut.



Gambar III.12. Activity Diagram Manajemen Admin

8. Activity Diagram Laporan

Adapun Activity Diagram Laporan dapat dilihat pada gambar dibawah ini.

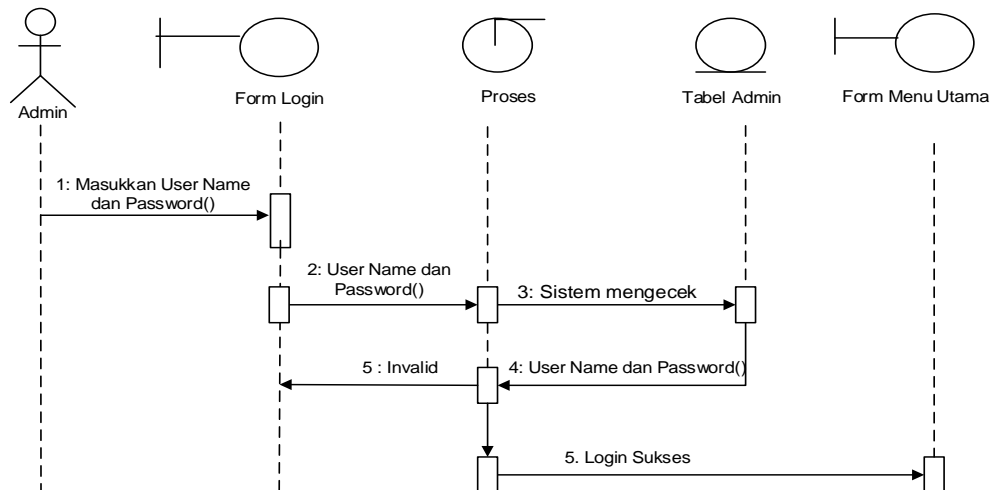


Gambar III.13. Activity Diagram Laporan

III.3.4. Sequence Diagram

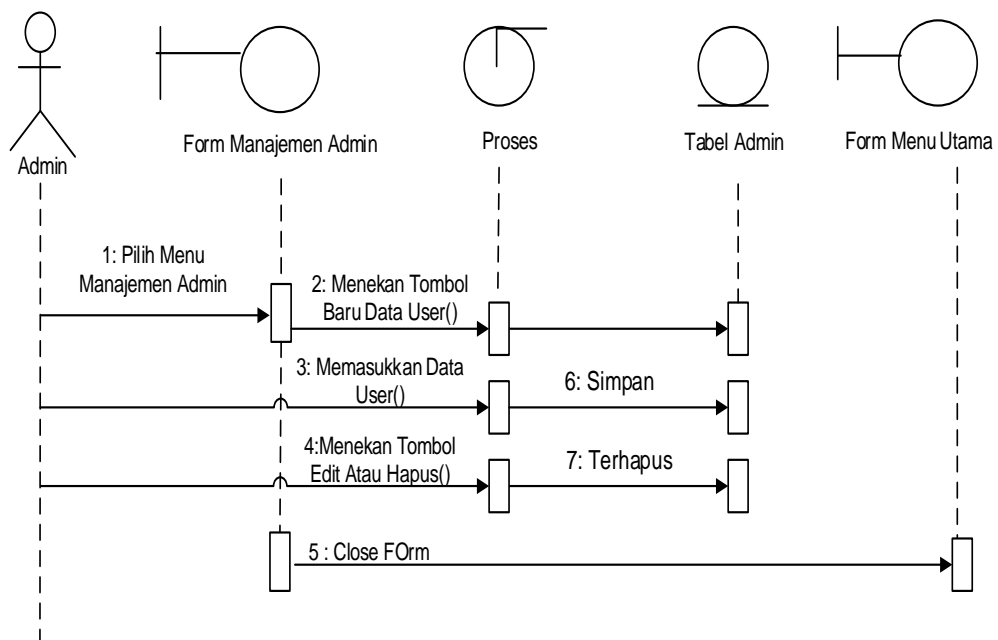
Sequence dari Analisa Sistem Informasi Akuntansi Biaya Rawat Inap Menggunakan Gross Method pada Rumah Sakit Martha Friska Medan.

a. Sequence diagram Login Ke Sistem



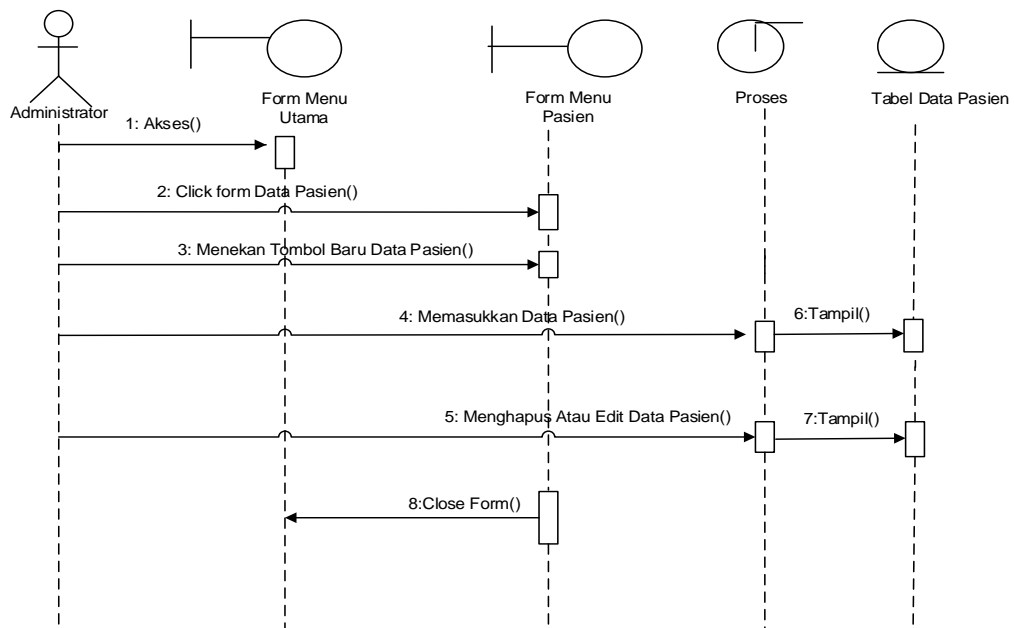
Gambar III.14. Sequence diagram Login Ke Sistem

b. Sequence diagram Manajemen Admin



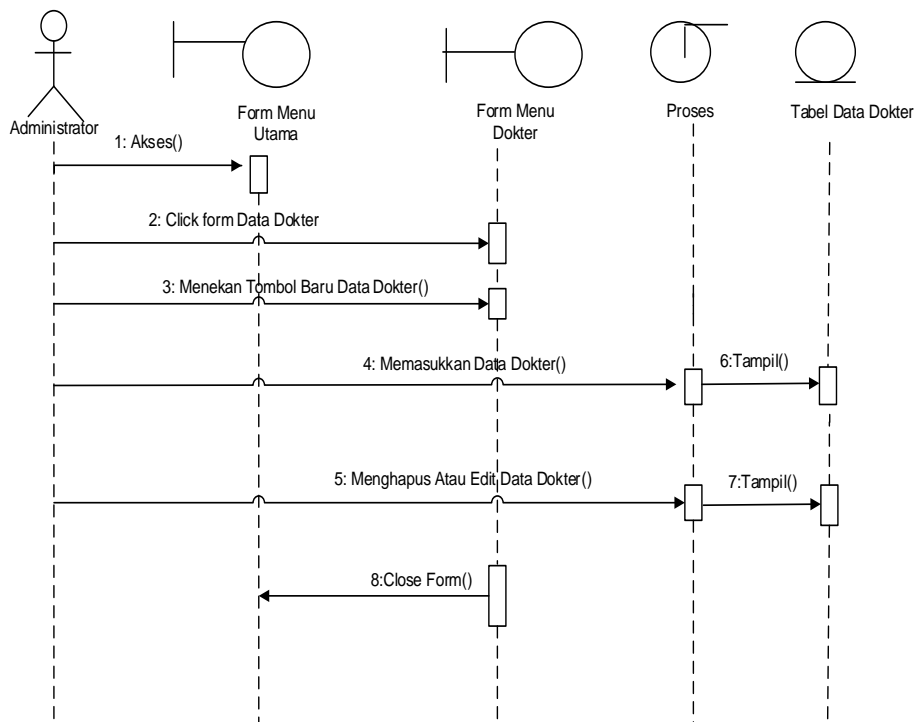
Gambar III.15. Sequence diagram Manajemen Admin

c. Sequence diagram Pasien



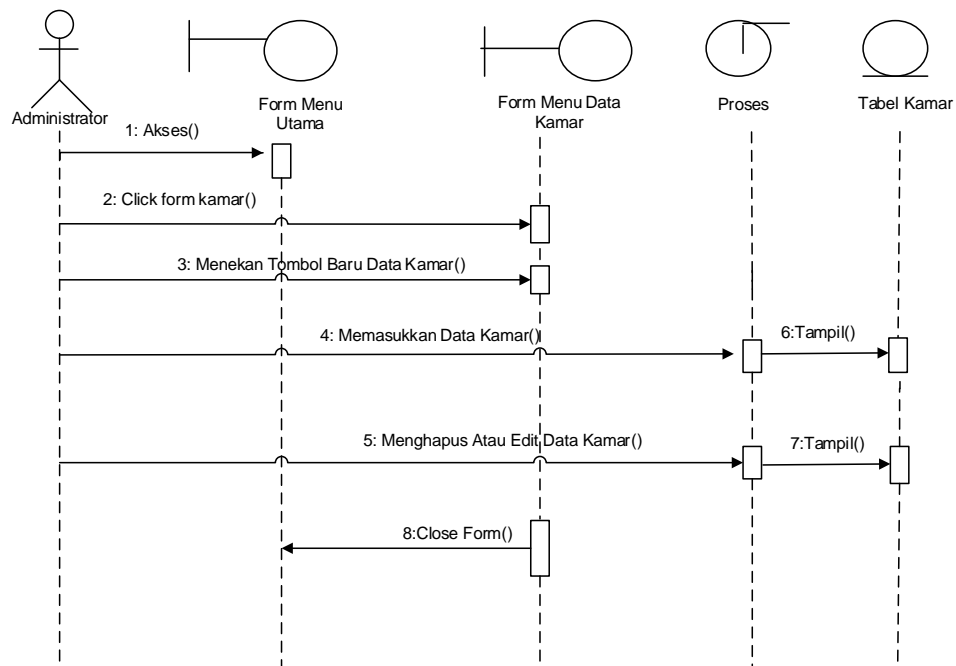
Gambar III.16. Sequence diagram Pasien

d. Sequence diagram Dokter



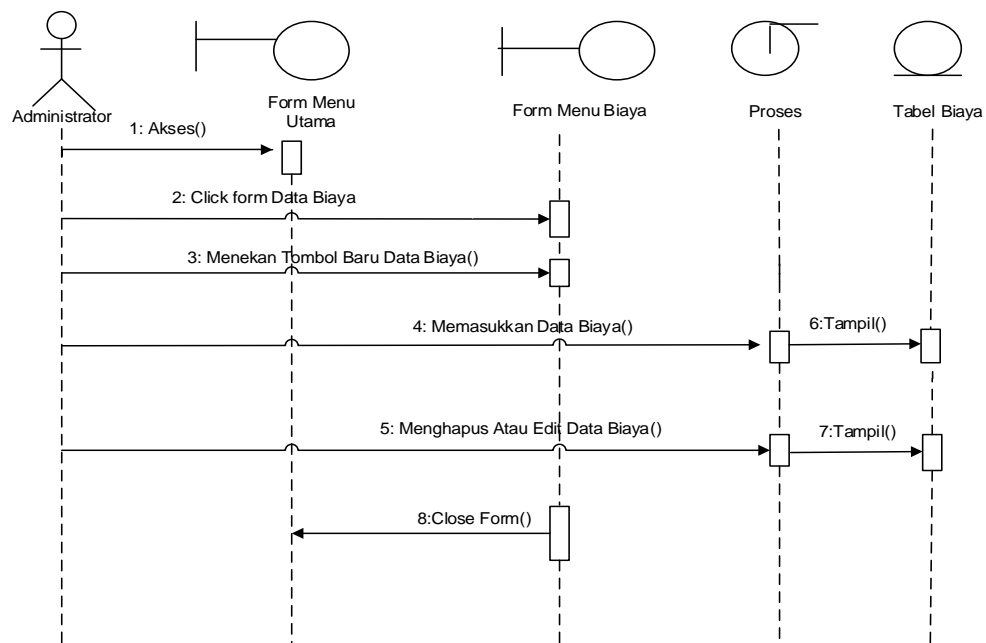
Gambar III.17. Sequence diagram Dokter

e. Sequence diagram Kamar



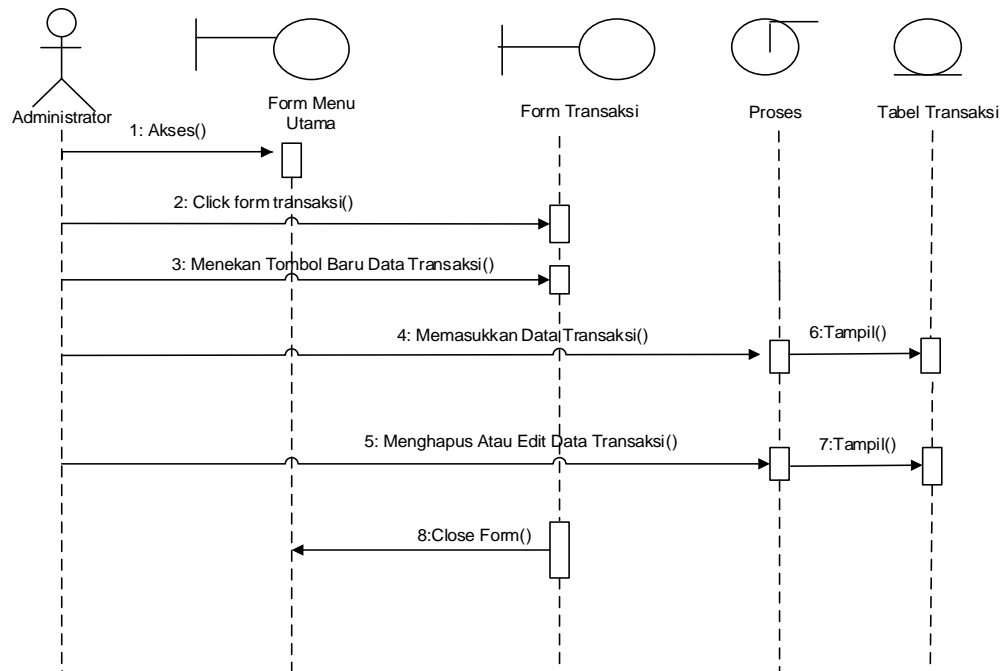
Gambar III.18. Sequence diagram Kamar

f. Sequence diagram Jenis Biaya



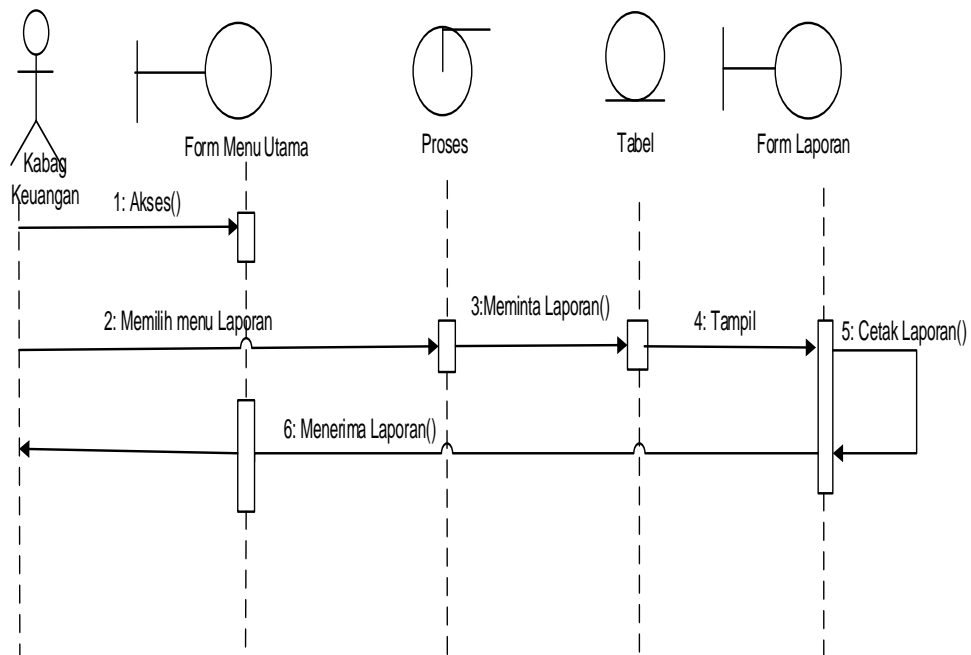
Gambar III.19. Sequence diagram Jenis Biaya

g. Sequence diagram Transaksi



Gambar III.20. Sequence diagram Transaksi

h. Sequence diagram Cetak Laporan



Gambar III.21. Sequence diagram Cetak Laporan

...	Nomor Peserta	Nid	Nama Dokter	Jenis Kelamin	Alamat	Telpon	...
	-	11809877	dr. Gede Pardianto,SpM	Laki-laki	Jl Asia No 2 Medan	087845671222	

...	Spesialis	Tarif Dokter	Tanggal Input	Kode Kamar	Nama Kamar	...
	Mata	120000	02-08-2015	K-001	Rawat Inap S.VIP	

...	Fasilitas	Kapasitas	Kelas	Tarif	Tgl Input	Kode Biaya	...
	1 Electricbed pasien, TV Berwarna 29", Video, AC	1	S.VIP	660000	01 July 2015	A-001	

...	Nama Biaya	Jenis Biaya	Satuan	Harga Satuan	No Transaksi	Tgl Mulai Rawat Inap	...
	Betsol	Biaya Penggunaan Alat Di Ruang	Unit	400	33	28-08-2015	

...	No Registrasi	Status Transaksi	Id Detail	No Transaksi	Kode	...
	1	Pasien Keluar	423	33	KP-01	

...	Jumlah	Tanggal Detail	Diskon	No Transaksi	Tanggal Keluar
	1	29-08-2015	0	33	03-09-2015

a. First Normal Form (1NF)

Untuk menjadi 1NF suatu tabel harus memenuhi syarat. Syaratnya tidak ada kelompok data atau field yang berulang. Syarat kedua harus ada *primary key (PK)* atau kunci unik. Pada dasarnya sebuah tabel selamat tidak ada kolom yang sama merupakan bentuk tabel dengan 1NF. Bentuk normal pertama berdasarkan kasus diatas dapat dilihat pada tabel di bawah ini

Tabel III.2 Bentuk Normalisasi 1NF

Username *	Password	Nama Lengkap	Status Admin	No Registrasi *	Tgl Registrasi	..
Admin	12345	Admin	Admin	1	28-08-2015	

...	Nama Pasien	Jenis Kelamin	Tempat Lahir	Tgl Lahir	Umur	Alamat	...
	Yeska	Perempuan	Medan	12-02-1990	25	JL kasuari No 6 Medan	

...	Telpon	Status Nikah	Penanggung Jawab	Hubungan	Keluhan	Status Pasien	...
	0812874847	Kawin	Paimon	Suami	Sakit usus buntu	Umum	

...	Nomor Peserta	Nid *	Nama Dokter	Spesialis	Tarif Dokter	...
	-	11809877	dr. Gede Pardianto,SpM	Mata	120000	

...	Tanggal Input	Kode Kamar*	Nama Kamar	Fasilitas	...
	02-08-2015	K-001	Rawat Inap S.VIP	1 Electricbed pasien, TV Berwarna 29", Video, AC	

...	Kapasitas	Kelas	Tarif	Kode Biaya *	Nama Biaya	...
	1	S.VIP	660000	A-001	Betsol	

...	Jenis Biaya	Satuan	Harga Satuan	No Transaksi *	Tgl Mulai Rawat Inap	...
	Biaya Penggunaan Alat Di Ruang	Unit	400	33	28-08-2015	

...	Status Transaksi	Id Detail *	Kode	...
	Pasien Keluar	423	KP-01	

...	jumlah	Tanggal Detail	Diskon	Tanggal Keluar
	1	29-08-2015	0	03-09-2015

b. Second Normal Form (2NF)

Untuk menjadi 2NF suatu tabel harus berada dalam kondisi 1NF dan sudah memiliki tabel yang terpisah. Serta tidak memiliki *partial dependencies*. *Partial dependencies* adalah suatu kondisi jika atribut non kunci (Non PK) tergantung sebagian tetapi bukan seluruhnya pada PK. Bentuk normal kedua berdasarkan kasus diatas dapat dilihat pada tabel di bawah ini.

Tabel III.3. Bentuk Normalisasi 2NF

Username *	Password	Nama lengkap	Status admin
Admin	12345	Admin	Admin

No Registrasi *	Tgl Reg	Nama Pasien	Jenis Kelamin	T/lahir	Tgl Lahir	Umur	Alamat	Telepon	Status Nikah
1	28-08 2015	Yeska	Perempuan	medan	12-02 1990-	25	JL kasuari No 6 Medan	0812874 847	Kawin

Kode Biaya *	Nama Biaya	Jenis Biaya	Satuan	Harga Satuan
A-001	Betsol	Biaya Penggunaan Alat Di Ruangan	Unit	400
BA-01	Biaya administrasi rawat inap	Biaya administrasi rawat inap	Rupiah	50.000
KP-01	P3K	Biaya Kartu dan P3K	Buah	5.000

NID *	Nama Dokter	Jenis Kelamin	Alamat	Telepon	Spesialis	Tarif Dokter	Tgl Input
11809877	dr. Gede Pardianto, SpM	Laki-Laki	Jl Asia No 2 Medan	087845671222	Mata	120000	02 Agustus 2015

Kode Kamar *	Nama Kamar	Fasilitas	Kapasitas	Kelas	Tarif	Tgl Input
K-001	Rawat Inap S.VIP	1 Electricbed pasien, TV Berwarna 29", Video, AC	1 Orang	S.VIP	600000	01 July 15

No Transaksi *	Tanggal Mulai Rawat Inap	No Registrasi	Status Transaksi
33	28/08/15	1	Pasien Keluar
34	30/08/15	3	Pasien rawat inap

Id Detail *	No Transaksi	Kode	Jumlah	Tgl Detail	Diskon
423	33	KP-01	1	29-08-2015	0
424	33	K-001	1	29-08-2015	0

No Transaksi *	Tanggal Keluar
33	03-09-2015
34	03-09-2015

c. Third Normal Form (3NF)

Untuk menjadi 3NF suatu tabel harus berada dalam kondisi 2NF dan saling berelasi antara satu tabel dengan tabel lainnya. Bentuk normal ketiga berdasarkan kasus diatas dapat dilihat pada tabel di bawah ini

Tabel III.4. Bentuk Normalisasi 3NF

No Reg	Tgl Reg	Nama pasien	Jenis kelamin	T/lahir	Tgl lahir	umur	Alamat	Telepon	Status nikah
1	28-08-2015	Yeska	Perempuan	Medan	12-02-1990	25	JL kasuari No 6 Medan	0812874847	Kawin

No Transaksi	Tanggal mulai rawat inap	No Registrasi	Status transaksi
33	28/08/15	1	Pasien keluar
34	30/08/15	3	Pasien Keluar

Id detail	No transaksi	Kode	jumlah	Tgl detail	Diskon
423	33	KP-01	1	2015-09-03 00:00:00.000	0
424	33	K-001	1	2015-09-03 00:00:00.000	0

No Transaksi	Tanggal Keluar
33	2015-09-03 00:00:00.000
34	2015-09-03 00:00:00.000

b. Database

Dalam perancangan database Analisis Sistem Informasi Akuntansi Biaya Rawat Inap Menggunakan Gross Method pada Rumah Sakit Martha Friska Medan data record tersimpan dalam beberapa file dengan arsitektur data sebagai berikut :

1. Tabel Admin

Tabel Admin adalah tabel yang berfungsi sebagai media untuk menampung data Admin.

Tabel III.5. Tabel Admin

Tadmin				
	Column Name	Data Type	Length	Allow Nulls
*	Username	Varchar	50	
	Password	Varchar	50	
	NamaLengkap	Varchar	50	
	StatusAdmin	Varchar	50	

2. Tabel Registrasi Pasien

Tabel Registrasi Pasien adalah tabel yang berfungsi sebagai media untuk menampung data pasien.

Tabel III.6. Tabel Registrasi Pasien

Tpasien				
	Column Name	Data Type	Length	Allow Nulls
*	No Registrasi	Int	4	
	TanggalRegistrasi	Datetime	50	
	NamaPasien	Varchar	50	
	JenisKelamin	Nchar	9	
	TempatLahir	Varchar	30	
	TanggalLahir	Datetime	8	
	Umur	Int	4	
	Alamat	Varchar	50	
	Telepon	Varchar	12	
	StatusNikah	Varchar	50	
	Penanggungjawab	Varchar	50	

	Hubungan	Varchar	50	
	Keluhan	Varchar	100	
	StatusPasien	Varchar	20	
	NoPeserta	Varchar	20	

3. Tabel Dokter

Tabel Dokter adalah tabel yang berfungsi sebagai media untuk menampung data Dokter.

Tabel III.7. Tabel Dokter

Tdokter				
	Column Name	Data Type	Length	Allow Nulls
*	NID	Varchar	10	
	NamaDokter	Varchar	50	
	JenisKelamin	Varchar	9	
	Alamat	Varchar	50	
	Telepon	Varchar	12	
	Spesialis	Varchar	30	
	TarifDokter	Numeric	18	
	TanggalInput	Datetime	8	

4. Tabel Kamar

Tabel Kamar adalah tabel yang berfungsi sebagai media untuk menampung data Kamar yang tersedia di Rumah Sakit Martha Friska Medan.

Tabel III.8. Tabel Kamar

Tkamar				
	Column Name	Data Type	Length	Allow Nulls
*	KodeKamar	Varchar	5	
	NamaKamar	Varchar	50	
	Fasilitas	Varchar	50	
	Kapasitas	Varchar	50	
	Kelas	Varchar	50	
	Tarif	Numeric	18	
	TanggalInput	Datetime	8	

5. Tabel Biaya

Tabel Biaya adalah tabel yang berfungsi sebagai media untuk menampung data berbagai biaya selama pasien dirawat di Rumah Sakit Martha Friska Medan.

Tabel III.9. Tabel Biaya

Tbiaya				
	Column Name	Data Type	Length	Allow Nulls
*	KodeBiaya	Varchar	5	
	NamaBiaya	Varchar	30	
	JenisBiaya	Varchar	40	
	Satuan	Varchar	50	
	HargaSatuan	Numeric	18	

6. Tabel Pasien Keluar

Tabel pasien keluar adalah tabel yang berfungsi sebagai media untuk menampung data pasien yang keluar dan berhubungan dengan transaksi selama rawat inap.

Tabel III.10. Tabel Pasien Keluar

TpasienKeluar				
	Column Name	Type	Length	Allow Nulls
*	NoTransaksi	Int	4	
	TanggalKeluar	Datetime	8	

7. Tabel Transaksi

Tabel transaksi adalah tabel yang berfungsi sebagai media untuk menampung data transaksi yang rawat inap.

Tabel III.11. Tabel Transaksi

Ttransaksi				
	Column Name	Type	Length	Allow Null
*	NoTransaksi	Int	4	
	TanggalMulaiRawatInap	datetime	8	
	NoRegistrasi	Int	4	
	StatusTransaksi	Varchar	50	

8. Tabel Detail Transaksi

Tabel detail transaksi adalah tabel yang berfungsi sebagai media untuk menampung data data detail transaksi pembayaran biaya perobatan pasien.

Tabel III.12. Tabel Detail Transaksi

TdetailTransaksi				
	Column Name	Type	Length	Allow Nulls
*	IdDetail	Int	4	
	NoTransaksi	Int	4	
	Kode	Nchar	10	
	Jumlah	Numeric	18	
	TanggalDetail	Datetime	8	
	Diskon	Numeric	10	

III.3.6 Desain User Interface

Dalam pembuatan user interface ini penulis menggunakan bahasa pemrograman visual basic studio 2010. Desain user interface Implementasi Gross Method pada Sistem Informasi Akuntansi Biaya Rawat Inap Studi Kasus Rumah Sakit Martha Friska Medan adalah sebagai berikut :

a. Rancangan Form Login Admin

Rancangan Form login merupakan halaman untuk memasukkan user name dan password administrator. Bentuk rancangan tampilan Form login admin dapat dilihat pada gambar dibawah ini.

User Name	:	<input type="text"/>		
Password	:	<input type="password"/>		
		<table border="1"> <tr> <td>Login</td> <td>Batal</td> </tr> </table>	Login	Batal
Login	Batal			

Gambar III.22. Rancangan Tampilan Form Login

b. Rancangan Form Menu Utama

Rancangan Form Menu Utama merupakan tampilan awal pada saat aplikasi dijalankan. Bentuk rancangannya dapat dilihat pada gambar dibawah ini.

File	Transaksi	Laporan	Login/Logout
Data Pasien		Kamar	
Data Dokter		Dokter	
Data Kamar		Pasien	
Data Biaya		Rekap Pembayaran/Pasien	
Manajemen Admin		Transaksi	
		Jurnal Umum	
		Pendapatan Kamar	
		Rekapitulasi Pendapatan	

Gambar III.23. Rancangan Form Menu Utama

c. Rancangan Form Data Kamar

Rancangan form data kamar merupakan form untuk memasukkan data kamar. Bentuk Rancangannya dapat dilihat dibawah ini

Kode Kamar	:	<input type="text"/>
Nama Kamar	:	<input type="text"/>
Fasilitas	:	<input type="text"/>
Kapasitas	:	<input type="text"/>
Kelas	:	<input type="text" value="▼"/>
Tarif	:	<input type="text"/>
Tanggal	:	<input type="text" value="▼"/>

Kode Kamar	Nama Kamar	Fasilitas	Kapasitas	Kelas	Tarif	Tanggal

Baru	Simpan	Batal	Edit	Hapus	Keluar
------	--------	-------	------	-------	--------

Gambar III.24. Rancangan Form Data Kamar

d. Rancangan Form Data Dokter

Rancangan form data dokter merupakan form untuk memasukkan data dokter. Bentuk Rancangannya dapat dilihat dibawah ini.

	NID	:	<input type="text"/>				
	Nama Dokter	:	<input type="text"/>				
	Jenis Kelamin	:	<input type="text" value="▼"/>				
	Alamat	:	<input type="text"/>				
	Telepon	:	<input type="text" value="▼"/>				
	Spesialis	:	<input type="text"/>				
	Tarif Dokter	:	<input type="text"/>				
	Tanggal	:	<input type="text" value="▼"/>				

NID	Nama Dokter	Jenis Kelamin	Alamat	Telepon	Spesialis	Tarif dokter	Tanggal

<input type="button" value="Baru"/>	<input type="button" value="Simpan"/>	<input type="button" value="Batal"/>	<input type="button" value="Edit"/>	<input type="button" value="Hapus"/>	<input type="button" value="Keluar"/>
-------------------------------------	---------------------------------------	--------------------------------------	-------------------------------------	--------------------------------------	---------------------------------------

Gambar III.25. Rancangan Form Data Dokter

e. Rancangan Form Data Pasien

Rancangan form data pasien merupakan form untuk memasukkan data pasien. Bentuk rancangan tampilan input data pasien adalah sebagai berikut.

No Registrasi	<input type="text"/>	No	Tanggal	Nama	Jenis
Tanggal Registrasi	<input type="text"/>	Reg	Registrasi	Pasien	Kelamin
Nama Pasien	<input type="text"/>				
Jenis Kelamin	<input type="text"/>				
Tempat Lahir	<input type="text"/>				
Tanggal Lahir	<input type="text"/>				
Umur	<input type="text"/>				
Alamat	<input type="text"/>				
Telepon	<input type="text"/>				
Status Nikah	<input type="text"/>				
Penanggungjawab	<input type="text"/>				
Hubungan	<input type="text"/>				
Keluhan	<input type="text"/>				
Status Pasien	<input type="text"/>				
No Peserta	<input type="text"/>				
Baru	Simpan	Batal	Edit	Hapus	
Keluar					

Gambar III.26. Rancangan Form Data Pasien

f. Rancangan Form Jenis Biaya

Rancangan form jenis biaya merupakan form untuk memasukkan data biaya. Bentuk rancangan tampilan input data pasien dapat dilihat sebagai berikut

Kode Biaya	:	<input type="text"/>			
Nama Biaya	:	<input type="text"/>			
Jenis Biaya	:	<input type="text"/>			
Satuan	:	<input type="text"/>			
Harga Satuan	:	<input type="text"/>			
Kode Biaya	Nama Biaya	Jenis Biaya	Satuan	Harga Satuan	
Baru	Simpan	Batal	Edit	Hapus	Keluar

Gambar III.27. Rancangan Form Jenis Biaya

g. Rancangan Form Transaksi

Bentuk rancangan form transaksi adalah sebagai berikut

Tanggal Mulai Rawat Inap : <input style="width: 100px;" type="text"/>	
No Registrasi : <input style="width: 100px;" type="text"/>	
Nama pasien : <input style="width: 150px;" type="text"/>	
Status Transaksi : <input style="width: 100px;" type="text"/>	
<input type="radio"/> Biaya Kartu dan P3K <input type="radio"/> Biaya Kamar	

DAFTAR BIAYA		JUMLAH	Id detail	Kode	Nama Biaya
Kode	Nama Biaya	<input type="text"/>			
		<input type="text"/>			
		<input type="text"/>			

No Transaksi	Tanggal Mulai Rawat Inap	No Registrasi	Tgl Registrasi	Nama pasien

Baru	Simpan	Batal	Edit	Hapus	Keluar
------	--------	-------	------	-------	--------

Gambar III.28. Rancangan Form Transaksi

h. Rancangan Form Manajemen Admin

Rancangan form manajemen admin merupakan halaman yang memasukkan data daftar admin. Rancangan form manajemen admin dapat dilihat

User Name	:	<input style="width: 100px;" type="text"/>
Password	:	<input style="width: 150px;" type="text"/>
Nama lengkap	:	<input style="width: 200px;" type="text"/>
Status User	:	<input style="width: 100px;" type="text"/>

User Name	Password	Nama Lengkap	Status User

Baru	Simpan	Batal	Edit	Hapus	Keluar
------	--------	-------	------	-------	--------

Gambar III.29. Rancangan Form Manajemen Admin

i. Rancangan Laporan Kamar

Rancangan laporan kamar merupakan output untuk menampilkan laporan kamar. Bentuk rancangan laporan kamar dapat dilihat pada gambar di bawah ini.

Rumah Sakit Martha Friska Medan
Laporan kamar Keseluruhan
Periode : dd/mm/yyyy s/d dd/mm/yyyy

Kode	Nama Kamar	Fasilitas	Kapasitas	Kelas	Tarif	Jumlah Dipakai	Tersedia	Tgl Input
xxx999	xxxxxxx	xxxxxxx	99	xxxxxxx	9999	99	99	dd/mm/yyyy
xxx999	xxxxxxx	xxxxxxx	99	xxxxxxx	9999	99	99	dd/mm/yyyy

Medan, dd/mm/yyyy
Rumah Sakit Martha Friska

IWAN SETIAWAN
MANAGER

Gambar III.30. Rancangan Laporan Kamar

j. Rancangan Laporan Dokter

Rancangan laporan dokter merupakan output untuk menampilkan laporan dokter. Bentuk rancangan laporan dokter dapat dilihat pada gambar di bawah ini.

Rumah Sakit Martha Friska Medan
Laporan dokter
Periode : dd/mm/yyyy s/d dd/mm/yyyy

NID	Nama Dokter	Jenis Kelamin	Alamat	Spesialis	Telepon	Tarif Dokter
9999	xxxxxxx	xxxxxxx	xxxxxxx	xxxxxxx	99999	9999
9999	xxxxxxx	xxxxxxx	xxxxxxx	xxxxxxx	99999	9999

Medan, dd/mm/yyyy
Rumah Sakit Martha Friska

IWAN SETIAWAN
MANAGER

Gambar III.31. Rancangan Laporan Dokter

k. Rancangan Laporan Pasien

Rancangan laporan pasien merupakan output untuk menampilkan laporan pasien. Bentuk rancangan laporan pasien dapat dilihat pada gambar di bawah ini.

Rumah Sakit Martha Friska Medan
Laporan Pasien
Periode : dd/mm/yyyy s/d dd/mm/yyyy

No Reg	Tgl Reg	Nama Pasien	J. Kelamin	Tmpt Lahir	Tgl Lahir	Umur	Alamat	Telp	Keluhan
999	dd/mm/yyyy	xxxx	xxxx	xxxx	dd/mm/yyyy	99	xxxx	9999	xxxx
999	dd/mm/yyyy	xxxx	xxxx	xxxx	dd/mm/yyyy	99	xxxx	9999	xxxx

Medan, dd/mm/yyyy
Rumah Sakit Martha Friska

IWAN SETIAWAN
MANAGER

Gambar III.32. Rancangan Laporan Pasien

l. Rancangan Laporan Rekap Pembayaran Pasien

Rancangan laporan rekap pembayaran pasien merupakan output untuk menampilkan billing pembayaran pasien. Bentuk rancangan laporan rekap pembayaran pasien dapat dilihat pada gambar di bawah ini.

No Registrasi :

Nama pasien :

RUMAH SAKIT MARTHA FRISKA MEDAN
BILL PEMBAYARAN PASIEN

Gambar III.33. Rancangan Laporan Rekap Pembayaran Pasien

m. Rancangan Laporan Transaksi

Rancangan laporan transaksi merupakan output untuk menampilkan laporan transaksi. Bentuk rancangan laporan transaksi adalah sebagai berikut.

Rumah Sakit Martha Friska Medan
Laporan Transaksi Per Periode
Periode : dd/mm/yyyy s/d dd/mm/yyyy

No transaksi	Tgl transaksi	No Registrasi	Nama Pasien	Kode	Uraian	Satuan	Harga	Jumlah	Total	Diskon	Total
999	dd/mm/yyyy	99	xxxx	xx99	xxxx	xxxx	9999	99	9999	999	9999
999	dd/mm/yyyy	99	xxxx	xx99	xxxx	xxxx	9999	99	9999	999	9999

Medan, dd/mm/yyyy
Rumah Sakit Martha Friska

IWAN SETIAWAN
MANAGER

Gambar III.34. Rancangan Laporan Transaksi

n. Rancangan Laporan Jurnal Umum

Rancangan laporan jurnal umum merupakan output untuk menampilkan transaksi dalam bentuk jurnal umum. Bentuk rancangannya adalah sebagai berikut

Rumah Sakit Martha Friska Medan
Laporan Jurnal Umum/Periode
Periode : dd/mm/yyyy s/d dd/mm/yyyy

TANGGAL	URAIAN	DEBET	KREDIT
dd/mm/yyyy	xxxxx	999	999
dd/mm/yyyy	xxxxx	999	999

Medan, dd/mm/yyyy
Rumah Sakit Martha Friska

IWAN SETIAWAN
MANAGER

Gambar III.35. Rancangan Laporan Jurnal Umum

o. Rancangan Laporan Pendapatan Kamar

Rancangan laporan pendapatan kamar merupakan output untuk menampilkan laporan pendapatan kamar rawat inap. Berikut bentuk rancangannya.

Rumah Sakit Martha Friska Medan
Laporan Pendapatan Kamar
Periode : dd/mm/yyyy s/d dd/mm/yyyy

No Transaksi	Kode Kamar	Nama Kamar	Kelas	Total
99	x999	xxxxx	xxxxx	9999
99	x999	xxxxx	xxxxx	9999

Medan, dd/mm/yyyy
Rumah Sakit Martha Friska

IWAN SETIAWAN
MANAGER

Gambar III.36. Rancangan Laporan Pendapatan Kamar

p. Rancangan Laporan Rekapitulasi Pendapatan

Rancangan laporan rekapitulasi pendapatan merupakan output untuk menampilkan laporan rekapitulasi keseluruhan pendapatan rumah sakit. Bentuk rancangannya adalah sebagai berikut.

Rumah Sakit Martha Friska Medan
Laporan Rekapitulasi Pendapatan
Periode : dd/mm/yyyy s/d dd/mm/yyyy

No Transaksi	Tgl Pasien Keluar	No Registrasi	Nama Pasien	Status	Total
99	dd/mm/yyyy	99	xxxxx	xxxxx	9999
99	dd/mm/yyyy	99	xxxxx	xxxxx	9999

Medan, dd/mm/yyyy
Rumah Sakit Martha Friska

IWAN SETIAWAN
MANAGER

Gambar III.37. Rancangan Laporan Rekapitulasi Pendapatan