

BAB III

ANALISIS DAN DESAIN SISTEM

III.1. Analisa Sistem yang Berjalan

Proses pelaporan keuangan yang sedang berjalan masih bersifat manual, banyaknya kendala yang terdapat pada penginformasian melalui daftar laporan keuangan, laporan laba rugi yang mengakibatkan kurang jelasnya penyajian informasi tersebut. Pelaporan Keuangan itu bersifat dinamis dan fleksibel, yang harus disesuaikan dengan pendapatan dan pengeluaran kas pada perusahaan. Semua hal mengenai pembiayaan harus dikontrol agar perusahaan tidak merugi.

Sistem Informasi Akuntansi Laporan Keuangan Pada Rumah Sakit Wulan Windi menyajikan informasi saat ini masih menggunakan sistem sederhana, yaitu masih menggunakan aplikasi dari *Microsoft Excel* dalam pengolahan data pelaporan keuangan.

III.1.1 Input

Dalam hal ini sistem yang digunakan belumlah efektif dikarenakan sistem informasi yang digunakan masih bersifat semikomputerisasi hanya berupa penyimpanan data pada aplikasi dari *Microsoft Excel* yang tidak terintegrasi dengan database, dan untuk penyajian laporan keuangan kepada direktur masih hanyalah berdasarkan atas data dari aplikasi *Microsoft Excel*. Namun dengan sistem informasi yang dirancang sistem akan lebih mudah karena telah menggunakan aplikasi yang dibuat sesederhana mungkin dan lebih efektif dan

efisien dalam hal penerimaan dan pengeluaran kas. Hal ini bertujuan untuk mempermudah manager dalam menentukan besarnya pendapatan rumah sakit, yang pada akhirnya juga sebagai dasar untuk menetapkan perkembangan dari suatu perusahaan.

Berikut ini terdapat dari dokumen laporan pendapatan kwitansi pembayaran pada pasien perusahaan yang terdapat pada Rumah Sakit Wulan Windi Medan, dapat dilihat pada (Gambar III.1) berikut:

RSU "WULAN WINDI"
Jln. Pasar V Rengas Pulau
Kec. Medan Marelan
Medan, Telp. 5850200

KWITANSI

No. 04 / WW / IX / 2012

Sudah terima dari : **PT. PLN (PERSERO) SEKTOR PEMBANGKITAN MEDAN**
Alamat :
Uang banyaknya : Rp. **3.318.000,00** (.....Dua, Juta, Tiga, Ratus, Delapan, Ribu, Empat, Ratus, Ratus)

Yaitu : Untuk Pembayaran biaya perawatan / pengobatan Kts I, II, III, atas nama :
ETERIANA DIYAHIS, selama hari dari tgl. 14-09-2012 s/d 17-09-2012,
dengan rincian sebagai berikut :

1. Perawatan 3 hari x Rp. 130.000,00	Rp. 390.000,00
2. Laboratorium	Rp. 215.000,00
3. Rontgen / Photo	Rp.
4. Obat - obatan / Injeksi	Rp. 1.328.000,00
5. Partus ditolong Dokter / Bidan	Rp.
6. Perawatan Baby	Rp.
7. Honor Dokter Obgin	Rp.
8. Honor Dokter Internis 1 x visite	Rp. 30.000,00
9. Honor Dokter Paediatry	Rp.
10. Honor Dokter Umum 4 x visits	Rp. 180.000,00
11. VK / Kamar Bedah	Rp.
12. P 3 K	Rp.
13. Administrasi	Rp. 40.000,00
14. Tind. Jctus	Rp. 25.000,00
15.	Rp.
Jumlah	Rp. 3.318.000,00
Sudah bayar	Rp.
Sisa	Rp.

Diagnosa : DHF

Medan, 14, September, 2012

Diketahui oleh :
(..... Dr. H. Lukhwar B.)

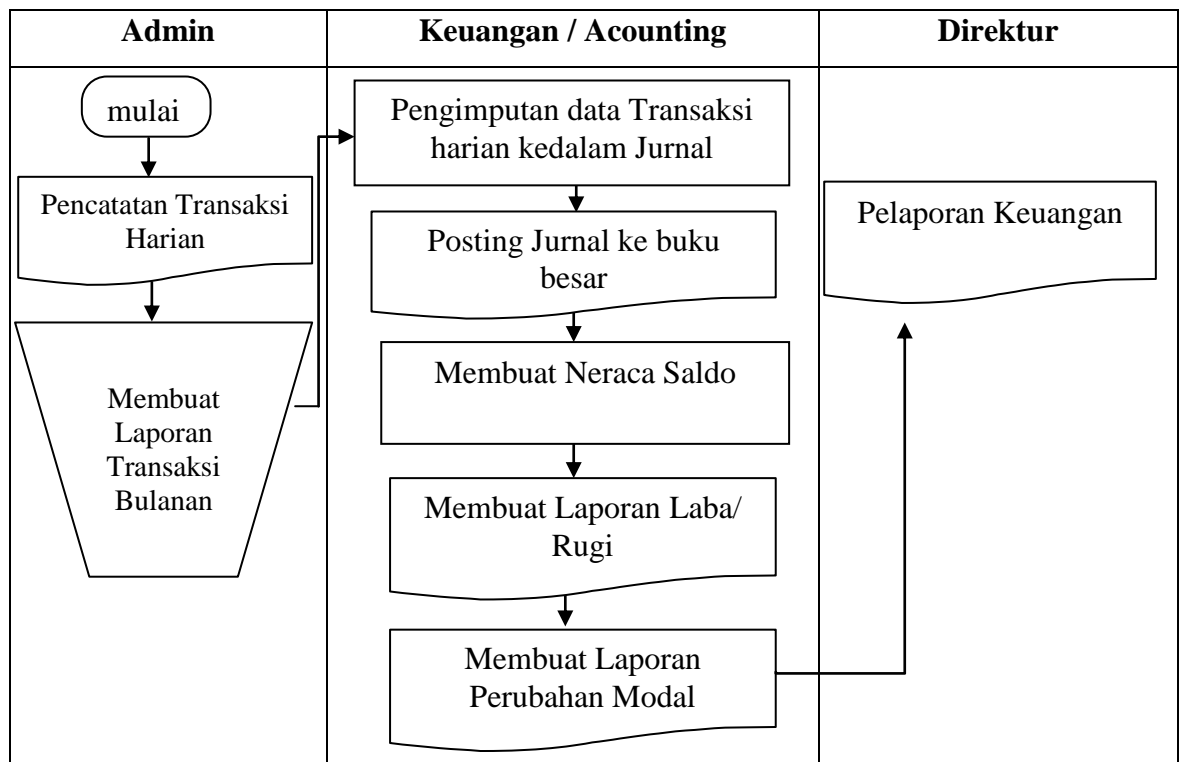
Yang menerima
(..... Dr. Y. U. S. N. A.)

Gambar III.1. Bentuk dari Kwitansi Pembayaran Rumah Sakit Wulan Windi

Sumber: RS. Wulan Windi


III.1.2. Proses

Pada proses sistem yang berjalan, perusahaan dalam penyajian laporan keuangan sering terjadi laporan yang tidak valid, seperti ketidaksesuaian antara laporan keuangan dengan kenyataan yang ada, dan hanya berdasarkan data dari aplikasi *Microsoft Excel* saja. Berikut ini proses yang sedang berlangsung dalam Sistem Informasi Akuntansi Laporan Keuangan Pada Rumah Sakit Wulan Windi, dapat dilihat pada (Gambar III.3) berikut:



Gambar III.3. FOD Transaksi Keuangan

Berikut ini terdapat contoh dari dokumen laporan laba rugi yang terdapat pada Rumah Sakit Wulan Windi Medan, dapat dilihat pada (Gambar III.4) berikut:

 R.S.U. "Wulan Windi" RENGAS PULAU MARELAN KEC. MEDAN MARELAN Telp. (061) 6850200 Fax : (061) 6852440 Medan - 20255			
RS. WULAN WINDI			
LAPORAN LABA-RUGI			
PERIODE : 31 DESEMBER 2009			
Pendapatan dari Pengobatan		Rp	3.800.000.000,00
<u>Harga pokok pendapatan</u>			
Persediaan Awal	Rp	40.000.000,00	
Pembelian		20.000.000,00	
Barang tersedia untuk di jual	Rp	60.000.000,00	
Persediaan Akhir	Rp	10.000.000,00	
Harga Pokok Pendapatan		Rp	70.000.000,00
Laba (Rugi) kotor		Rp	3.730.000.000,00
<u>Biaya-biaya</u>			
Biaya penyusutan	Rp	3.000.000,00	
Biaya umum dan administrasi	Rp	70.000.000,00	
Gaji	Rp	30.000.000,00	
Biaya transport	Rp	2.500.000,00	
Jumlah		Rp	105.500.000,00
Laba bersih sblm pajak			3.624.500.000,00
Pajak penghasilan		Rp	33.113.000,00
Laba bersih		Rp	<u>3.591.387.000,00</u>
Medan, 05 Pebruari 2010			
(Hj. Ramnis Manaf)			

Gambar III.4. Bentuk dari laporan Laba Rugi pada Rumah Sakit Wulan Windi

Sumber: RS. Wulan Windi

Berikut ini terdapat dari dokumen laporan buku kas pada yang terdapat pada Rumah Sakit Wulan Windi Medan, dapat dilihat pada (Gambar III.5) berikut:

TGL.	KETERANGAN	DEBET	KREDIT	SALDO
	Kas	70.200,-		
1/8/12	Kas ke K. N. W.		30.000,-	
1/4	Bayar air/gas		41.000	
	Minyak ambulans		20.000	
	Beli beras		80.000	
	Pembayaran gaji		250.000,-	
	Pembayaran gaji		100.000	
	Pembayaran gaji	618.000		
	Bayar asuransi RS Wulan	1.207.000		
	Cash ke bank		30.000,-	
	Pembayaran gaji		320.000,-	
	Pembayaran gaji		100.000,-	
	U/G	200.000,-		
	H	100.000,-		
	Pembayaran	600.000,-		
		3.000.000,-	899.000,-	2.117.200,-
	Utang gaji	2.254.000,-		
	Utang	150.000,-		
	Pembayaran			2.830.000,-
	JUMLAH			


Gambar III.5. Bentuk dari Buku Kas Rumah Sakit Wulan Windi

Sumber: RS. Wulan Windi

III.1.3 Output

Output pada sistem ini akan didapat laporan penerimaan dan pengeluaran kas, data transaksi harian, yaitu catatan yang dibuat dalam jurnal pembelian dan jurnal penjualan. Untuk pembuatan laporannya, setiap data dicatat dalam Aplikasi *Microsoft Excel*, dan setiap akhir bulan data transaksi itu dikalkulasikan menjadi laporan keuangan. Untuk pencatatan, pada bagian keuangan mencatat data tentang transaksi tersebut menggunakan aplikasi dari *Microsoft Excel* kedalam komputer, tetapi masalah yang timbul adalah tidak ada database yang terintegrasi yang dapat membuat laporan keuangan secara cepat dan jelas ketika data tersebut dibutuhkan.

Berikut ini terdapat contoh dari dokumen laporan neraca yang terdapat pada Rumah Sakit Wulan Windi, dapat dilihat pada (Gambar III.6) berikut:


R.S.U. "Wulan Windi"
 HENGAS PULAU MARELAN
 KEC. MEDAN MARELAN
 Telp. (081) 6650200 Fax : (081) 6652440
 Medan - 20255

RS. WULAN WINDI
N E R A C A
PER 31 DESEMBER 2009

AKTIVA		PASSIVA	
AKTIVA LANCAR		HUTANG LANCAR	
KAS	Rp 50.379.150,05	Hutang Usaha	Rp 1.358.783.663,33
Piutang	Rp 1.823.282.557,90	Hutang ke pihak pusat	Rp 863.339.481,05
Persediaan	Rp 1.740.688.564,72	PPH pdl 25	Rp 1.114.000,00
Jumlah Aktiva Lancar	Rp 3.614.350.272,72	PPN Kurang Bayar	Rp 1.771.007,69
		PPN, psi 29	Rp 418.229,92
		Jumlah Hutang Lancar	Rp 2.425.426.381,99
AKTIVA TETAP		Modal	Rp 1.027.059.000,00
Peralatan Medis	Rp 15.000.000,00	Labo tahun berjalan	Rp 164.864.887,73
Akumulasi Penyusutan	Rp (12.000.000,00)		Rp 1.191.923.890,73
	Rp 3.000.000,00		
TOTAL AKTIVA	Rp 3.617.350.272,72	Total Pasiva	Rp 3.617.350.272,72

Medan, 05 Februari 2010

Hj. Kamris Manaf

Gambar III.6. Bentuk dari Laporan Neraca Rumah Sakit Wulan Windi

Sumber: RS. Wulan Windi

III.2. Evaluasi Sistem yang berjalan

Sistem yang ada saat ini masih diolah menggunakan komputer yang masih berbasis *desktop* (menggunakan *Microsoft Excel*), dan untuk sistem yang

baru menggunakan aplikasi berbasis Windows. Dalam hal pengolahan data untuk sistem yang baru dibandingkan sistem yang lama terdapat beberapa hal yang berbeda, diantaranya adalah perubahan dalam hal penggunaan aplikasi program, yaitu akses pencarian informasi data dapat diakses dengan cepat tanpa harus susah payah mengkalkulasikan data, dan terintegrasi langsung dengan database tersebut berada.

Dari hasil evaluasi sistem yang lama yang terdapat pada Rumah Sakit Wulan Windi, penulis merancang sebuah sistem yang dapat mempermudah cara kerja yang dapat menghasilkan data yang lebih akurat. Dimana sistem yang akan dirancang lebih diajukan untuk penanganan masalah diatas, secara perlahan sistem yang lama di ganti dengan sistem yang baru. Untuk sistem yang baru, sumber daya manusianya juga harus mendukung, dilihat dari sistem yang lama sering terjadi tumpang tindih data, tidak ada fasilitas untuk menjaga agar data tidak tumpang tindih. Sistem yang telah dirancang menghasilkan data laporan keuangan secara cepat dan jelas ketika data tersebut dibutuhkan, dan terintegrasi langsung dengan database tersebut berada, dan data tidak akan mungkin terjadi tumpang tindih, karena adanya sistem proteksi.

III.3. Disain Sistem

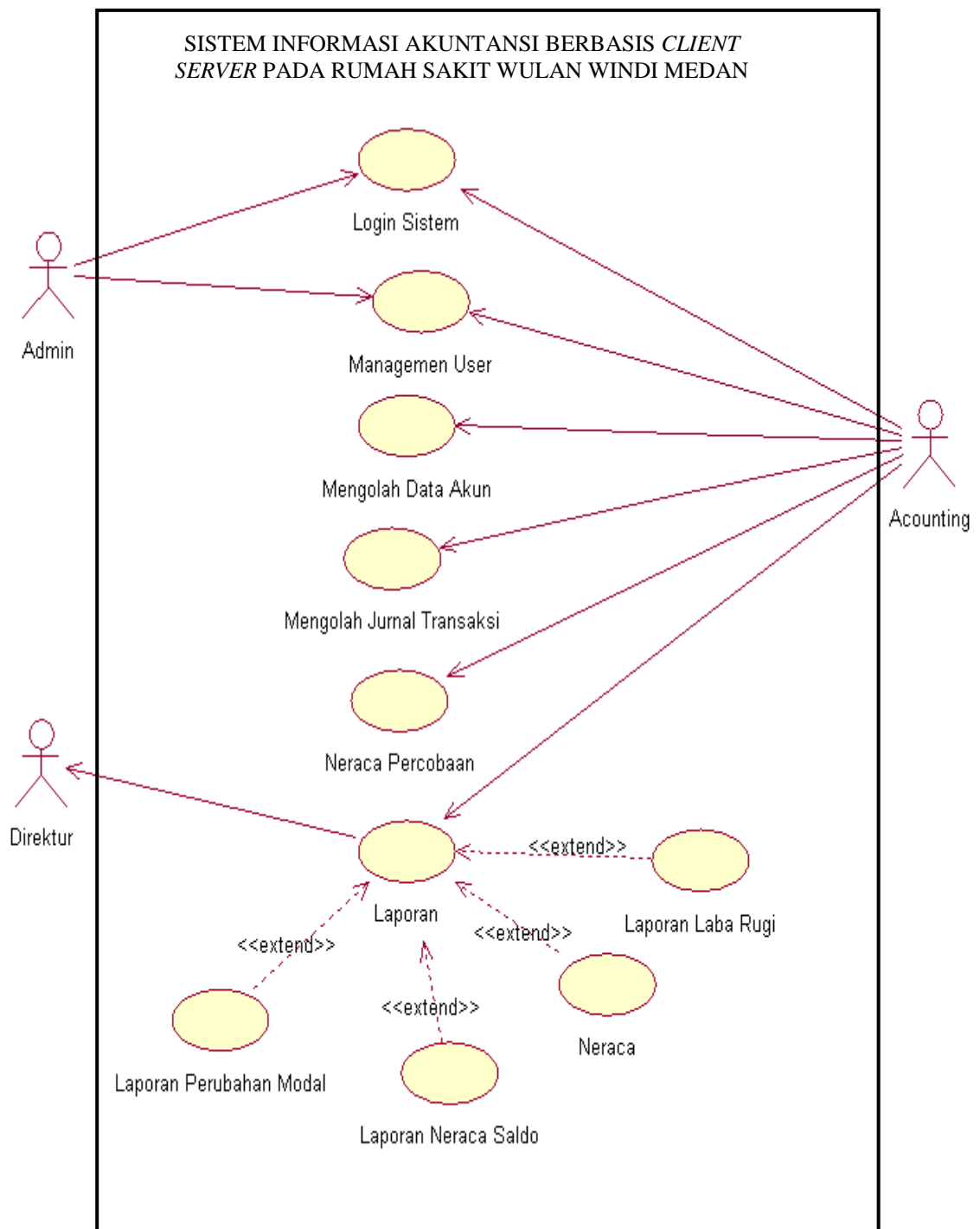
III.3.1 Disain Sistem Secara Global

Sistem Informasi Akuntansi Laporan Keuangan Pada Rumah Sakit Wulan Windi menyajikan informasi kepada perusahaan, termasuk direktur yang memerlukan informasi tersebut untuk menentukan mampu tidaknya perusahaan

dalam melunasi utangnya secara tepat waktu kepada kreditur (*banker* dan *supplier*), mereka membutuhkan informasi akuntansi mengenai besarnya uang kas yang tersedia di perusahaan pada saat menjelang jatuh temponya pinjaman (Hutang). Informasi data penerimaan dan pengeluaran kas direpresentasikan dalam bentuk tabel-tabel.

III.3.1.1. UseCase Diagram

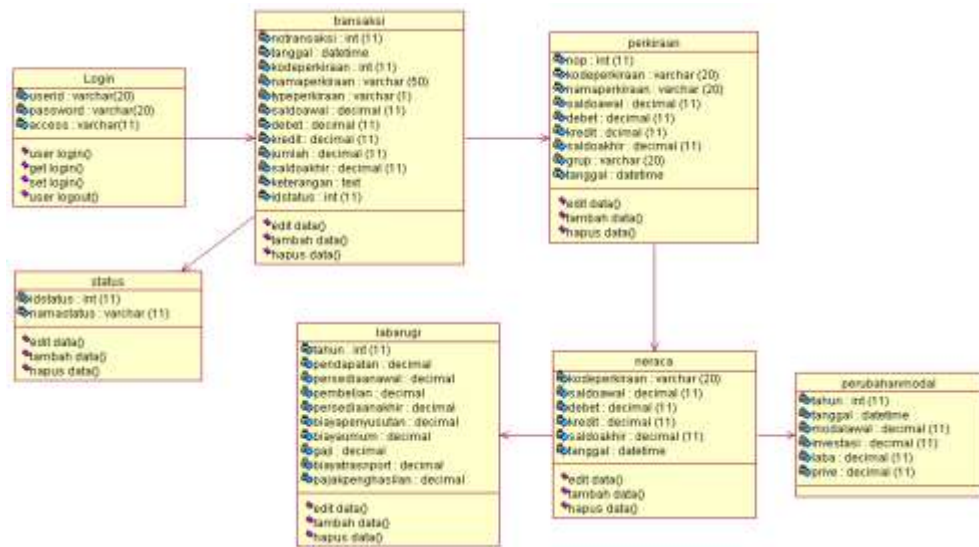
Usecase diagram Sistem Informasi Akuntansi Laporan Keuangan Pada Rumah Sakit Wulan Windi (Gambar III.7) dibawah ini:



Gambar III.7. Usecase Diagram Sistem Informasi Akuntansi Keuangan pada Rumah Sakit Wulan Windi Medan

III.3.1.2. Class Diagram

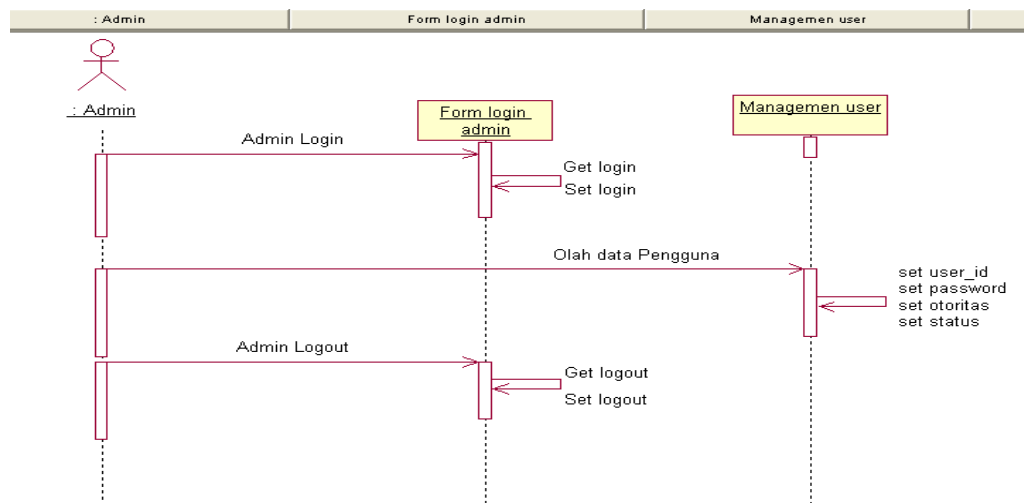
Berikut ini (Gambar III.8) *Class* diagram Sistem Informasi Akuntansi Berbasis *Client Server* Laporan Keuangan Pada Rumah Sakit Wulan Windi.



Gambar III.8. *Class* diagram Sistem Informasi Akuntansi Berbasis Client Server Laporan Keuangan Pada Rumah Sakit Wulan Windi

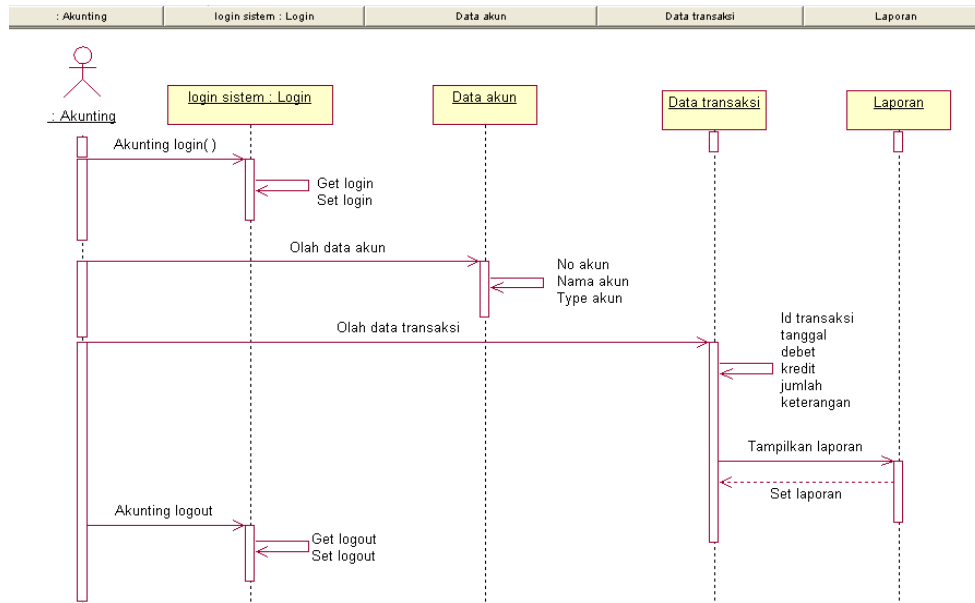
III.3.1.3. Sequence Diagram

1. *Sequence* diagram Admin dapat dilihat pada (Gambar III.9) berikut



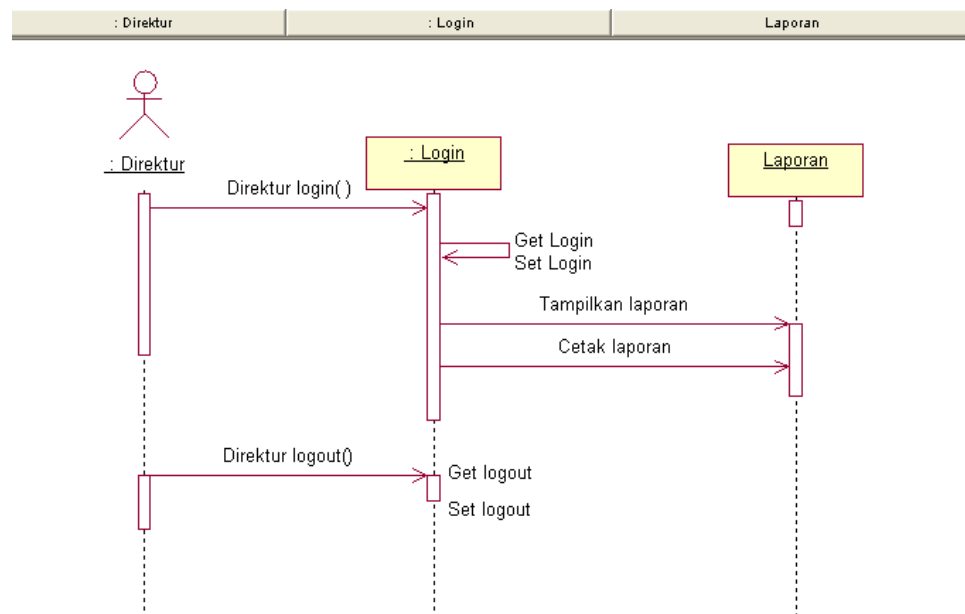
Gambar III.9. *Sequence* Diagram pada Admin

2. *Sequence* diagram data Akunting dapat dilihat pada (Gambar III.10) berikut:



Gambar III.10. *Sequence* Diagram pada Akunting

3. *Sequence* diagram data Direktur dapat dilihat pada (Gambar III.11) berikut



Gambar III.11. *Sequence* Diagram pada Direktur

III.3.2. Disain Sistem Secara Detail

Dalam hal ini penulis akan membahas perancangan sistem yang akan dibangun secara terperinci yaitu melalui desain output, desain input dan desain database.

III.3.2.1 Disain Ouput

Desain sistem ini berisikan tampilan hasil yang akan diperoleh dari Sistem Informasi Akuntansi Laporan Keuangan Pada Rumah Sakit Wulan Windi yaitu berupa visualisasi program, Laporan Neraca Saldo, Laporan laba Rugi dan Laporan Neraca.

1. Tampilan Laporan Neraca Saldo

Tampilan ini menunjukkan data transaksi yang berhubungan dengan laporan Neraca Saldo. dapat dilihat pada (Gambar III.12) berikut

LAPORAN NERACA SALDO					
Tanggal	Kodeperkiraan	Namaperkiraan	Keterangan	Debet	Kredit
yy-mm-dd	99999	xxxxxxx	xxxxxxxxxx	9999999	9999999
yy-mm-dd	99999	xxxxxxx	Xxxxxxxxxx	9999999	9999999
				Total debet	Total debet
Disetujui oleh			Dibuat oleh		
(Direktur)			(Akunting)		

Gambar III.12. Tampilan Laporan Neraca Saldo

3. Tampilan Laporan Laba Rugi

Tampilan ini menunjukkan data transaksi yang berhubungan dengan laporan Laba Rugi, dapat dilihat pada (Gambar III.13) berikut

<u>LAPORAN LABA RUGI</u>	
Laporan Pendapatan	:
Laporan pengeluaran	:
Laporan Laba Rugi	:
Disetujui Oleh	Diketahui Oleh
()	()

Gambar III.13. Tampilan Laporan Laba Rugi

3. Tampilan Laporan Neraca

Tampilan ini menunjukkan data neraca selama satu periode akuntansi yang berhubungan dengan data transaksi, dapat dilihat pada (Gambar III.14) berikut:

<u>LAPORAN NERACA</u>		
KODE PERKIRAAN	NAMA PERKIRAAN	SALDO AKHIR
999999	XXXXXXXXXX	99999999999
999999	XXXXXXXXXX	99999999999
999999	XXXXXXXXXX	99999999999
999999	XXXXXXXXXX	99999999999
Disetujui Oleh		Diketahui Oleh
()		()

Gambar III.14. Tampilan Laporan Neraca

III.3.2.2. Disain Input

Untuk memperoleh pengisian database, perlu dirancang *form-form input*, Sistem Informasi Akuntansi Berbasis *Client Server* Pada Rumah Wulan Windi Medan meliputi desain input dari bentuk dokumen-dokumen input yang akan digunakan dan hanya dapat dilakukan oleh Akunting. Dokumen input sangat penting pada sistem informasi, data yang salah tercatat di dokumen akan mengakibatkan output yang dihasilkan sistem otomatis akan salah.

Sistem Informasi Akuntansi Berbasis *Client Server* Pada Rumah Sakit Wulan Windi disini dilakukan dengan menelusuri output yang dihasilkan sistem informasi sehingga ditemukan item apa saja yang harus ada dalam rancangan *form input*.

1. Desain Input Data Master Akun

Tampilan ini berisi *form* untuk membuat nama perkiraan, kode perkiraan, type perkiraan kredit atau debet yang nantinya digunakan sebagai informasi akun, dapat dilihat pada (Gambar III.15) berikut:

Perkiraan

X

Kode perkiraan

Nama perkiraan

Golongan

Kode Perkiraan	Nama Perkiraan	Golongan
999	XXXXXXXXXX	XXXXXXXXXX
999	XXXXXXXXXX	XXXXXXXXXX
999	XXXXXXXXXX	XXXXXXXXXX
999	XXXXXXXXXX	XXXXXXXXXX
999	XXXXXXXXXX	XXXXXXXXXX

Gambar III.15. Tampilan Input Data Master Perkiraan

2. Desain Input Data Akuntansi

Tampilan ini berisi form untuk input data transaksi yang nantinya data tersebut akan ditampilkan melalui laporan transaksi penerimaan dan pengeluaran as, dapat dilihat pada (Gambar III.16) berikut:

JURNAL UMUM				
Tanggal	<input type="text"/>			
Keterangan	<input type="text"/>			
Perkiraan	<input type="text"/>	<input type="text"/>	<input type="text"/>	<input type="text"/>
Jumlah	<input type="text"/>			
<input type="button" value="Tambah"/>		<input type="button" value="Cancel"/>		
Tanggal	Kode Perkiraan	Keterangan	Type Perkiraan	Jumlah
yy-mm-dd	99999	xxxxxxxxx	xx	99999999
yy-mm-dd	99999	xxxxxxxxx	xx	99999999
yy-mm-dd	99999	xxxxxxxxx	xx	99999999
<input type="button" value="Ubah"/>		<input type="button" value="Perbaharui"/>		<input type="button" value="Delete"/>

Gambar III.16. Desain Input Data Akuntansi

III.3.2.3 Disain Database

Pada Sistem Informasi Akuntansi Berbasis *Client Server* Pada Rumah Sakit Wulan Windi, penyimpanan data semua objek diletakkan pada database yang dibuat dengan *MySQL*. Berikut adalah tabel struktur data pada setiap tabel di dalam Sistem Informasi Akuntansi Laporan Keuangan Pada RS. Wulan Windi.

Database : Laporan Keuangan; Nama Tabel : login; Primary key : userid

Tabel III.1. Struktur Tabel Login

No	Field Name	Type	Width	Keterangan
1	userid	varchar	20	ID Pengguna
2	password	varchar	20	Kata sandi pengguna
3	access	varchar	11	Hak akses atas data

Database : LaporanKeuangan, Nama tabel : perkiraan, Primary key : nop

Tabel III.2. Sruktur Tabel Perkiraan

No	Field Name	Type	Width	Keterangan
1	nop	Varchar	11	nomor perkiraan
2	kodeperkiraan	Varchar	20	kode perkiraan
3	namaperkiraan	Varchar	20	Nama perkiraan
4	saldoawal	Varchar	11	Saldo awal
5	debet	Varchar	11	Debet
6	kredit	Varchar	11	Kredit
7	saldoakhir	Varchar	11	Saldo akhir
8	grup	Varchar	20	Grup
9	tanggal	date	0	Tanggal

Database : LaporanKeuangan, Nama tabel : transaksi, Primary key : notransaksi

Tabel III.3. Tabel Transaksi

No	Field Name	Type	Width	Keterangan
1	notransaksi	Integer	11	Notransaksi
2	tanggal	Date	0	Tanggal transaksi
3	kodeperkiraan	Integer	11	Kode perkiraan
4	namaperkiraan	Varchar	50	nama perkiraan
5	typeperkiraan	Varchar	1	Type perkiraan
6	saldoawal	Decimal	11	Saldo awal
7	debet	Decimal	11	Debet
8	kredit	Decimal	11	Kredit
9	jumlah	Decimal	11	Jumlah
10	saldoakhir	Decimal	11	Saldo akhir
11	keterangan	Text	0	Keterangan
12	idstatus	Integer	11	Id status

Database : LaporanKeuangan, Nama tabel : date

Tabel III.4. Tabel Date

No	Field Name	Type	Width	Keterangan
1	Date1	Date	0	Date
2	Date2	date	0	Date

Database : LaporanKeuangan, Nama tabel : labarugi

Tabel III.6. Tabel labarugi

No	Field Name	Type	Width	Keterangan
1	Tahun	date	0	Tahun
2	Pendapatan	Decimal	11	Pendapatan
3	Persediaanawal	Decimal	11	Persediaanawal
4	Pembelian	Decimal	11	Pembelian
5	Persediaanakhir	Decimal	11	Persediaanakhir
6	Penyusutan	Decimal	11	Penyusutan
7	Biayaumum	Decimal	11	Biayaumum
8	Gaji	Decimal	11	Gaji
9	Biayatransport	Decimal	11	Biayatransport
10	pajakpenghasilan	Decimal	11	pajakpenghasilan

Database : LaporanKeuangan, Nama tabel : perubahanmodal, Primary key: tahun

Tabel III.8. Laporan PerubahanModal

No	Field Name	Type	Width	Keterangan
1	tahun	Integer	11	ID tahun
2	Modal awal	Decimal	11	Nama staus
3	investasi	Decimal	11	Nama investasi
4	laba	Decimal	11	Nama laba
5	prive	Decimal	11	Nama prive

III.3.2.3.1. Kamus Data

Kamus data merupakan suatu daftar terintegrasi tentang komposisi elemen data, aliran data dan data store yang digunakan. Pengisian data *dictionary* dilakukan setiap saat selama proses pengembangan berlangsung, ketika diketahui adanya data atau saat diperlukan penambahan data item kedalam sistem. Berikut kamus data dari Sistem Informasi Akuntansi Laporan Keuangan pada Rumah Sakit Wulan Windi.

Login = ({userid} + Password + access)

Perkiraan = ({nop} + kodeperkiraan + namaperkiraan + saldoawal + debet + kredit + saldoakhir + grup + tanggal)

Status = ({idstatus} + namastatus)

Transaksi = ({notransaksi} + tanggal + kodeperkiraan + namaperkiraan + typeperkiraan + saldoawal + debet + kredit + jumlah + saldoakhir + keterangan + idstatus + tanggal)

Neraca = ({kodeperkiraan} + saldoawal + debet + kredit + Tanggal)

Perubahanmodal = ({tahun} + modalawal + investasi + laba + prive + tanggal)

Labarugi = ({tahun} + pendapatan + persedianawal + pembelian + persediaanakhir + biayapenyusutan + biayaumum + gaji + biayatransport + pengasilan + tanggal)

III.3.2.3.2 ERD (Entity Relationship Diagram)

gambar atau diagram yang menunjukkan informasi dibuat, disimpan, dan digunakan dalam sebuah Sistem Informasi Akuntansi Laporan Keuangan Pada Rumah Sakit Wulan Windi, dapat dilihat pada (Gambar III.17) berikut:

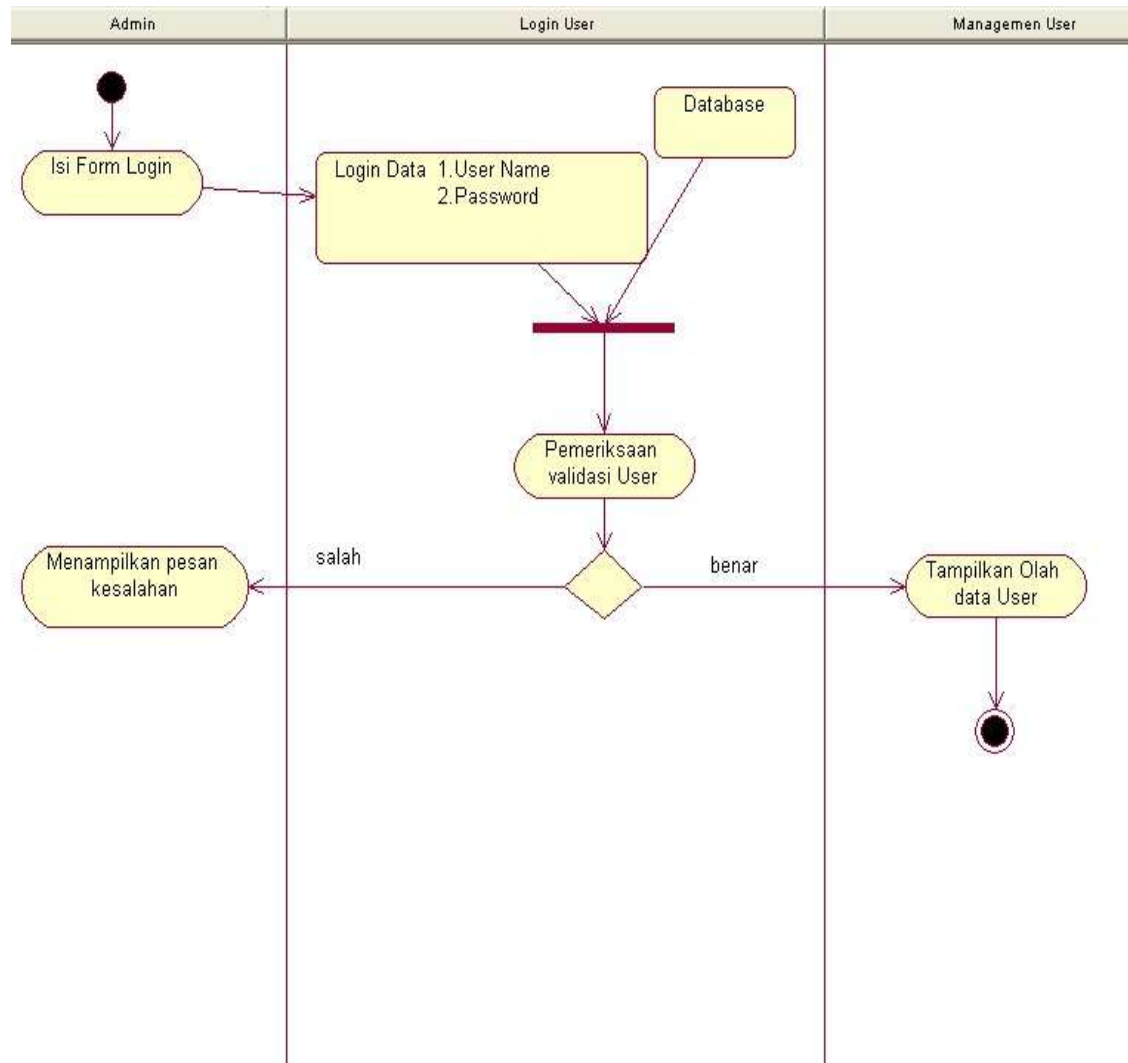


Gambar III.17. Tampilan Entity Relationship Diagram

III.3.3. Activity Diagram

1. Activity Diagram Admin

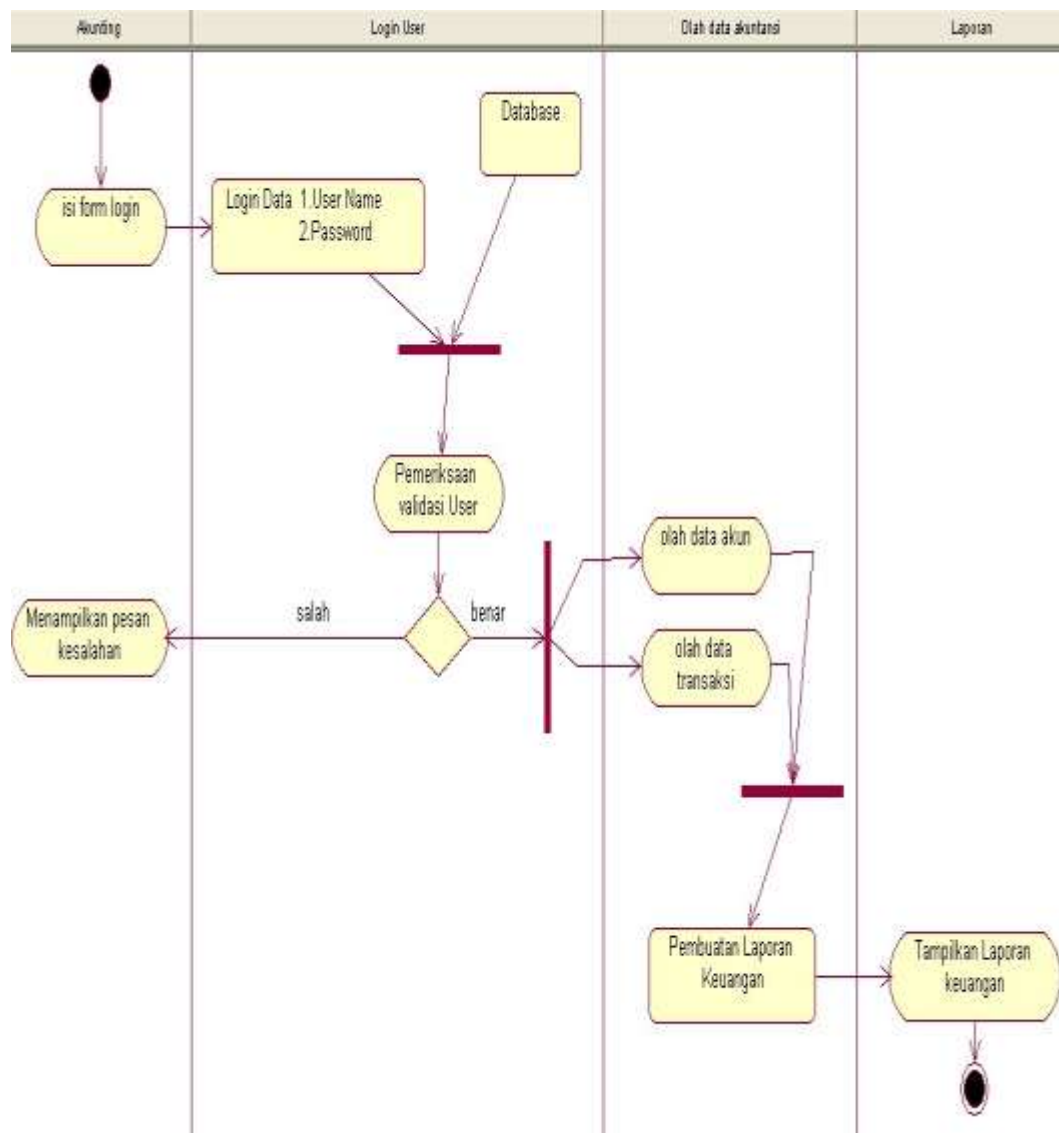
Berikut ini gambar *activity* diagram admin dapat dilihat pada (Gambar III.18) berikut



Gambar III.18. Activity Diagram Admin Sistem Informasi Akuntansi Loporan Keuangan pada Rumah Sakit Wulan Windi

2. Activity Diagram Akunting

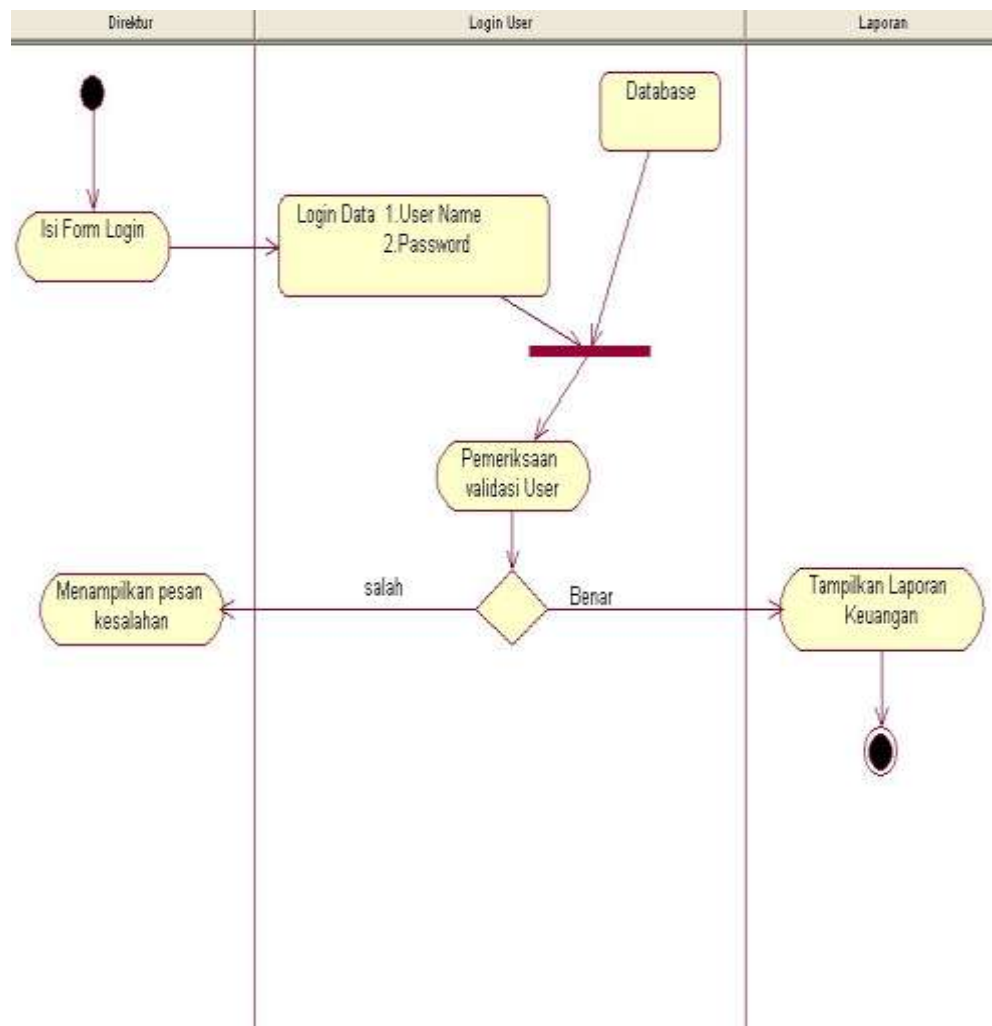
Berikut ini gambar *activity* diagram Akunting, dapat dilihat pada (Gambar III.19) berikut:



Gambar III.19. Activity Diagram Akunting Sistem Informasi Akuntansi Laporan Keuangan Pada Rumah Sakit Wulan Windi

3. Activity Diagram Direktur

Berikut ini gambar *activity* diagram Direktur, dapat dilihat pada (Gambar III.20) berikut:



Gambar III.20. Activity Diagram Direktur Sistem Informasi Akuntansi Laporan Keuangan Pada Rumah Sakit Wulan Windi

