

BAB III

ANALISIS DAN DESAIN SISTEM

III.1. Analisa Sistem yang Sedang Berjalan

Pengolahan data pendapatan pada PT. Pegadaian (Persero) Cabang Labuhan Deli Medan baik dimulai dari penerimaan pengajuan kredit nasabah, pengolahan data pelunasan kredit, pengolahan data penjualan lelang barang jaminan sampai dengan pembuatan laporan pendapatan masih memiliki beberapa kelemahan.

Proses pengolahan data pendapatan, khususnya pendapatan kredit gadai saat ini sudah menggunakan teknologi komputer. Namun sistem yang digunakan masih memiliki kelemahan dari segi *user interface* karena program yang digunakan masih berbasis *DOS*. Sehingga tidak *user friendly* dan dapat memperlambat kinerja karyawan dalam penggunaannya ketika melayani nasabah.

Selain itu, sistem yang digunakan saat ini dalam hal penyaluran data kepada setiap *user* / karyawan belum sepenuhnya bisa dilakukan dengan baik. Masih diperlukan adanya penyaluran data yang dilakukan oleh karyawan sendiri secara langsung. Akibatnya dapat memperlambat kinerja karyawan dalam melayani nasabah.

III.1.1 Input

Dalam sistem informasi siklus pendapatan pada PT. Pegadaian (Persero) Cabang Labuhan Deli Medan yang diterapkan saat ini, ada beberapa bentuk

inputan, di antaranya yaitu data nasabah yang akan mengajukan kredit berupa Formulir Permohonan Kredit (FPK) yang diisi oleh nasabah, dan data bukti kredit yang harus dibawa ketika nasabah ingin melakukan pelunasan kredit yang berupa Surat Bukti Kredit (SBK). Kedua inputan ini disertakan pada saat nasabah mengajukan kredit baru dan pada saat nasabah melakukan pelunasan kredit.

Adapun contoh inputan tersebut dapat dilihat pada gambar III.1 dan gambar III.2 berikut ini :

Gambar.III.1 : Surat Bukti Kredit (SBK)

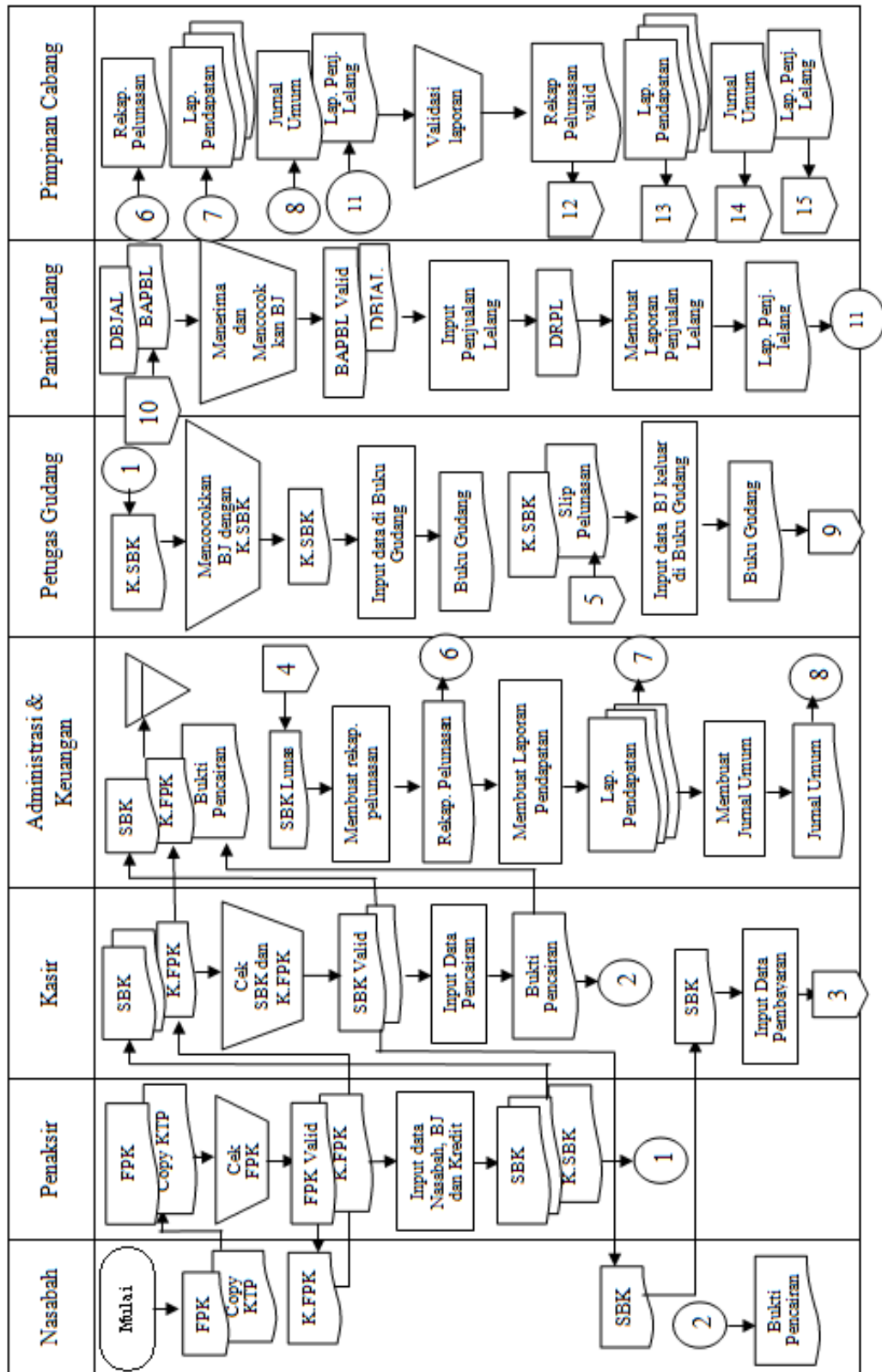
(Sumber : PT. Pegadaian (Persero) Medan)

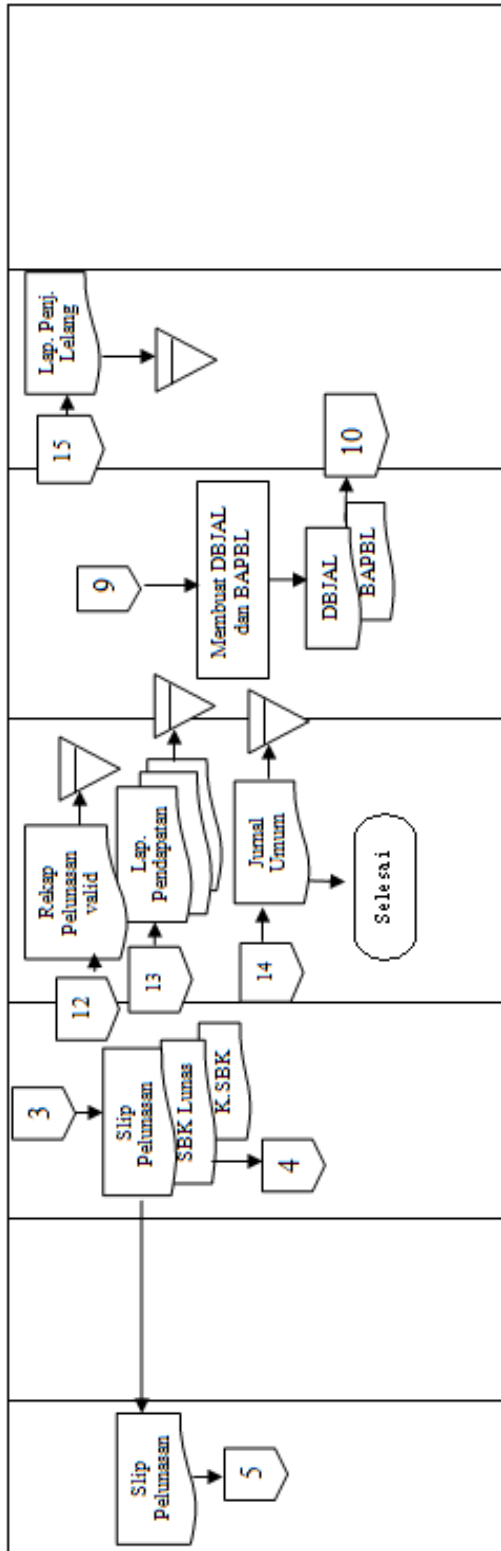
Gambar.III.2 : Formulir Permintaan Kredit (FPK)

(Sumber : PT. Pegadaian (Persero) Medan)

III.1.2. Proses

Adapun proses dari pengolahan data pendapatan pada PT. Pegadaian (Persero) Cabang Labuhan Deli Medan yang sedang berjalan saat ini dapat digambarkan dalam bentuk *Flow Of Document (FOD)* pada gambar III.3 berikut ini :





Gambar III.3 : FOD Siklus Pendapatan yang Sedang Berjalan

Keterangan :

DBJAL	= Daftar Barang Jaminan Yang Akan Dilelang
SBK	= Surat Bukti Kredit
BJ	= Barang Jaminan
BAPBL	= Berita Acara Penerimaan BJ Yang Akan Dilelang
DRPL	= Daftar Rincian Penjualan lelang
FPK	= Formulir Permintaan Kredit
K.FPK	= Kitir FPK

Berdasarkan *FOD* di atas, dapat diketahui bahwa sistem yang digunakan saat ini masih memiliki kelemahan dalam hal penyaluran data. Seperti contoh ketika penaksir menerima pengajuan kredit, setelah penaksir menerima barang jaminan dan melakukan taksiran terhadap barang jaminan, penaksir mencetak SBK (Surat Bukti Kredit). Setelah itu penaksir harus memberikan/menyalurkan SBK tersebut secara langsung kepada kasir sebagai bukti bahwa nasabah telah menyerahkan barang jaminan dan menyetujui jumlah kredit yang diberikan ketika akan mencairkan pinjaman kredit di loket kasir.

Berdasarkan keterangan di atas, dapat diketahui bahwa sistem yang sedang berjalan memiliki kelemahan dalam hal penyaluran data ke setiap *user*.

III.1.3 Output

Keluaran atau *output* dari sistem informasi siklus pendapatan ini yaitu berupa laporan pendapatan usaha seperti Laporan Rekapitulasi Pelunasan dan

III.2. Evaluasi Sistem yang Berjalan

Setelah melakukan analisa terhadap sistem yang berjalan, maka penulis dapat menarik kesimpulan bahwa sistem yang digunakan saat ini masih memiliki beberapa kelemahan.

Adapun kelemahan sistem yang ada saat ini di antaranya :

1. Sistem yang digunakan dalam proses pengolahan data pendapatan saat ini masih berbasis *DOS* sehingga tidak *user friendly* terhadap *user* yang dapat memperlambat kinerja karyawan dalam penggunaannya. Akibatnya sering terjadi hambatan baik dalam pelayanan kepada nasabah, pengolahan data pendapatan sampai dengan keterlambatan pembuatan laporan pendapatan perusahaan.
2. Proses penyaluran data dalam sistem belum sepenuhnya bisa dilakukan dengan baik. Masih diperlukan adanya penyaluran data yang dilakukan oleh karyawan sendiri secara langsung. Akibatnya dapat memperlambat kinerja karyawan dalam melayani nasabah.
3. Tidak efisiennya penggunaan kertas SBK dalam proses cicilan kredit.

Oleh karena itu, dengan menggunakan sistem informasi siklus pendapatan yang dirancang ini diharapkan dapat meningkatkan kinerja karyawan, sehingga proses pengolahan data pendapatan dapat dilakukan secara efektif, efisien, cepat dan akurat.

III.3. Desain Sistem

Berdasarkan hasil evaluasi yang penulis lakukan, maka dapat diketahui bahwa sistem yang diterapkan saat ini masih memiliki kelemahan. Untuk itu penulis mengusulkan pembuatan sebuah sistem siklus pendapatan yang handal dan *user friendly* dengan menggunakan *VB.Net 2010* dan *database SQL Server 2008 R2*.

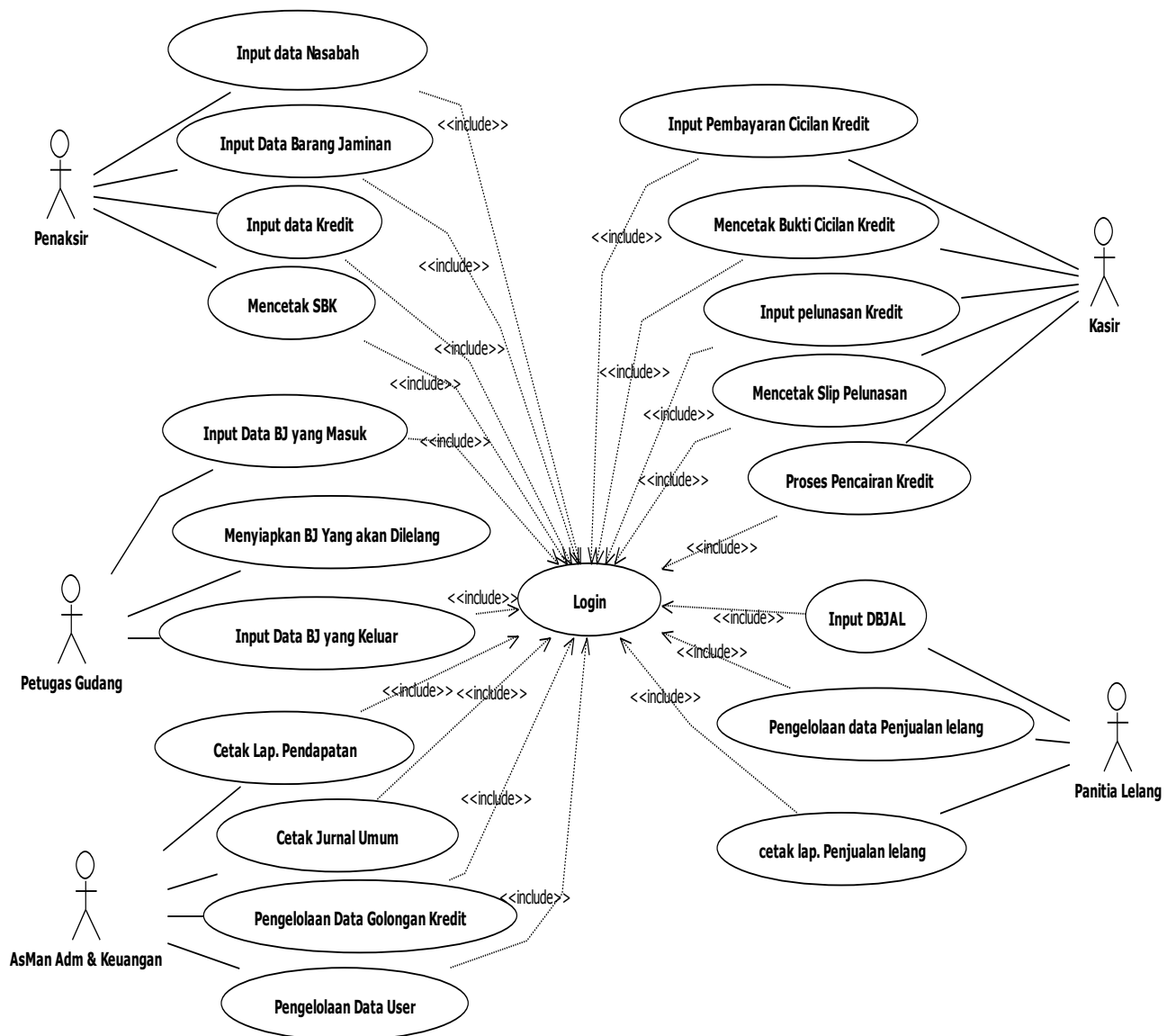
III.3.1 Desain Sistem Secara Global

Pada perancangan sistem ini terdiri dari tahap perancangan yaitu :

1. Perancangan *Use Case Diagram*
2. Perancangan *Class Diagram*
3. Perancangan *Sequence Diagram*
4. Perancangan *Activity Diagram*
5. Perancangan *Output*
6. Perancangan Tampilan *User Interface* Program
7. Perancangan *Database*

III.3.1.1 Use Case Diagram

Dalam penulisan skripsi ini, penulis menggunakan *UML* dalam perancangan sistem informasi siklus pendapatan ini. Adapun *Use Case Diagram* dari perancangan sistem ini dapat dilihat pada gambar III.6 berikut ini :

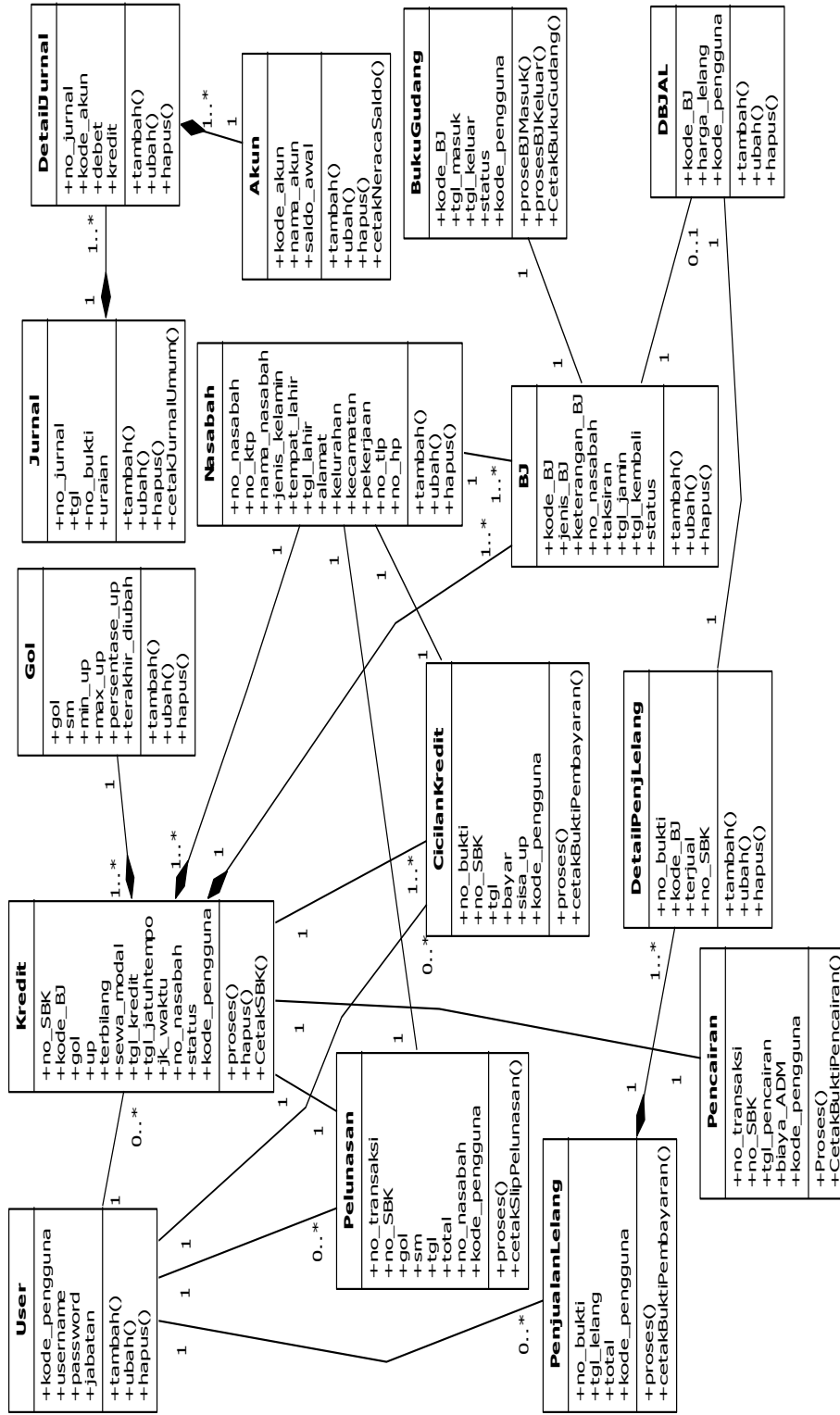


Gambar III.6 : Use Case Diagram Sistem Informasi Siklus Pendapatan

PT. Pegadaian Cabang Labuhan Deli Medan

III.3.1.2 Class Diagram

Adapun *class diagram* dari sistem yang dibangun ini adalah seperti gambar III.7 berikut ini :



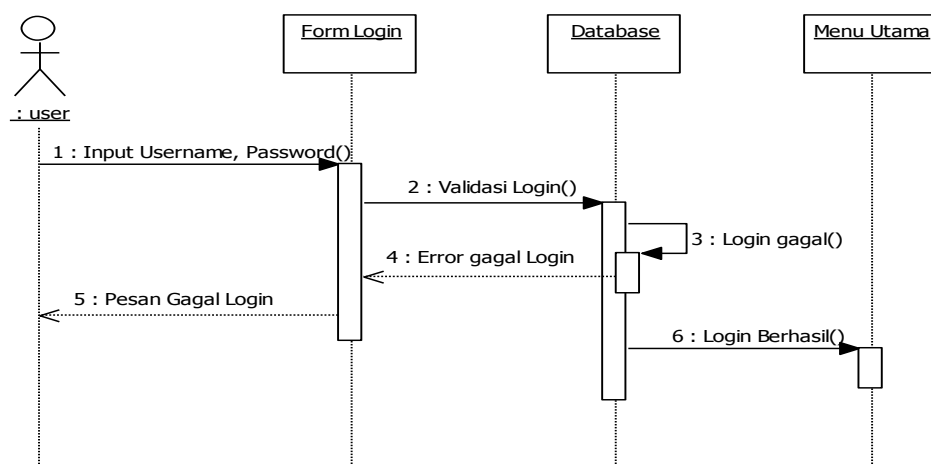
Gambar III.7 : Class Diagram Sistem Informasi Akuntansi Siklus Pendapatan PT. Pegadaian Cabang Labuhan Deli Medan

III.3.1.3 Sequence Diagram

Sequence Diagram menggambarkan perilaku pada sebuah skenario. Diagram ini menunjukkan sejumlah contoh objek dan *message* (pesan) yang diletakkan di antara objek-objek ini di dalam *use case*. Adapun *sequence diagram* dari sistem yang dibangun ini adalah sebagai berikut :

1. Sequence Diagram Login

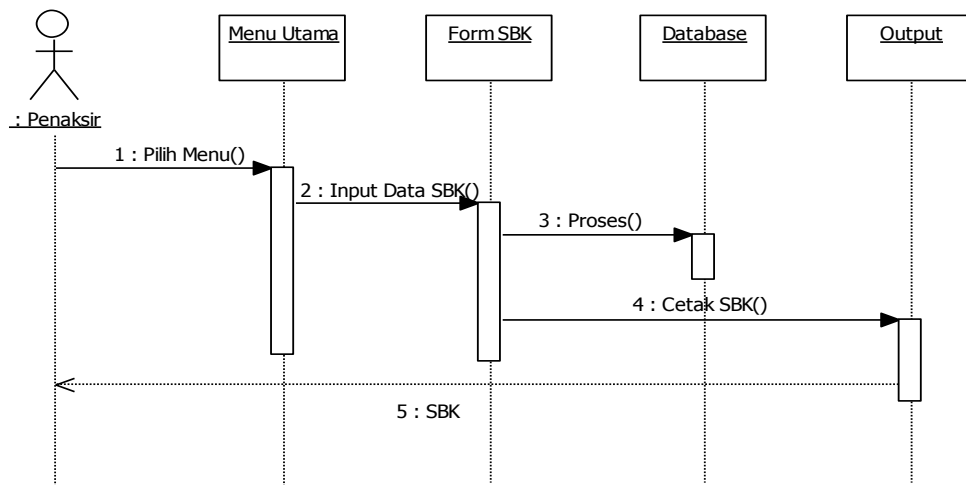
Sequence Diagram Login menggambarkan rangkaian kegiatan atau interaksi yang terjadi dalam proses *Login* yang dilakukan oleh *user*. Adapun *Sequence Diagram Login* dapat dilihat pada gambar III.8 berikut ini :



Gambar III.8 : Sequence Diagram Login

2. Sequence Diagram Kredit

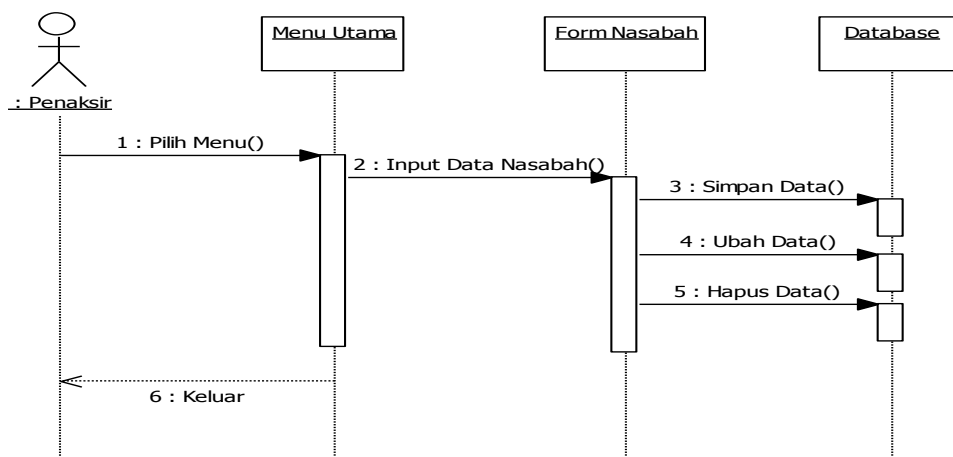
Sequence Diagram Kredit menggambarkan rangkaian interaksi atau kegiatan yang terjadi dalam pemberian kredit yang dilakukan oleh Penaksir. Adapun *Sequence Diagram Kredit* dapat dilihat pada gambar III.9 berikut ini :



Gambar III.9 : Sequence Diagram Kredit

3. Sequence Diagram Nasabah

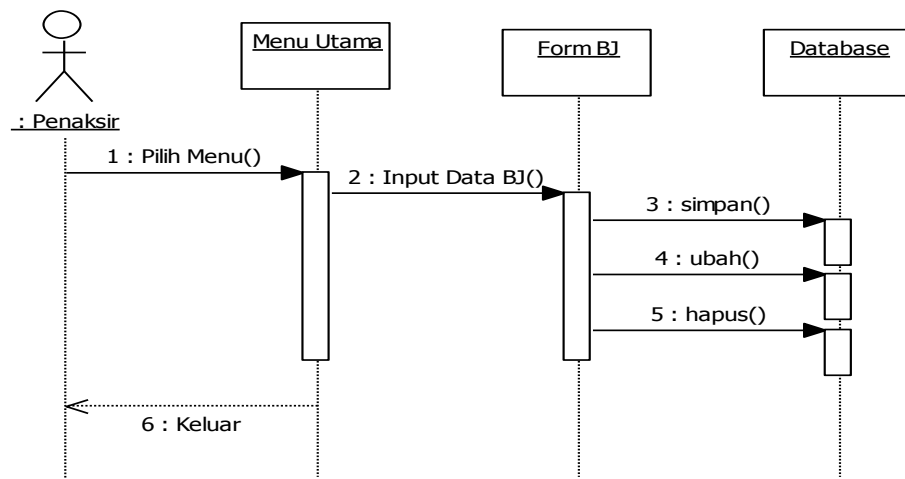
Sequence Diagram Nasabah menggambarkan rangkaian interaksi atau kegiatan yang terjadi dalam pengolahan data nasabah yang dilakukan oleh penaksir. Adapun *Sequence Diagram* Nasabah dapat dilihat pada gambar III.10 berikut ini :



Gambar III.10 : Sequence Diagram Nasabah

4. *Sequence Diagram* Barang Jaminan

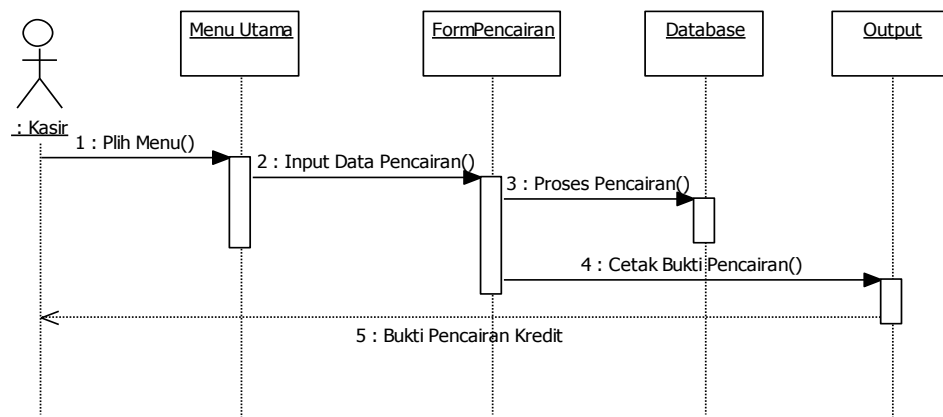
Sequence Diagram Barang Jaminan menggambarkan rangkaian interaksi yang terjadi dalam pengolahan data barang jaminan yang dilakukan oleh penaksir. Adapun *Sequence Diagram* Barang Jaminan dapat dilihat pada gambar III.11 berikut ini :



Gambar III.11 : *Sequence Diagram* Barang Jaminan

5. *Sequence Diagram* Pencairan Kredit

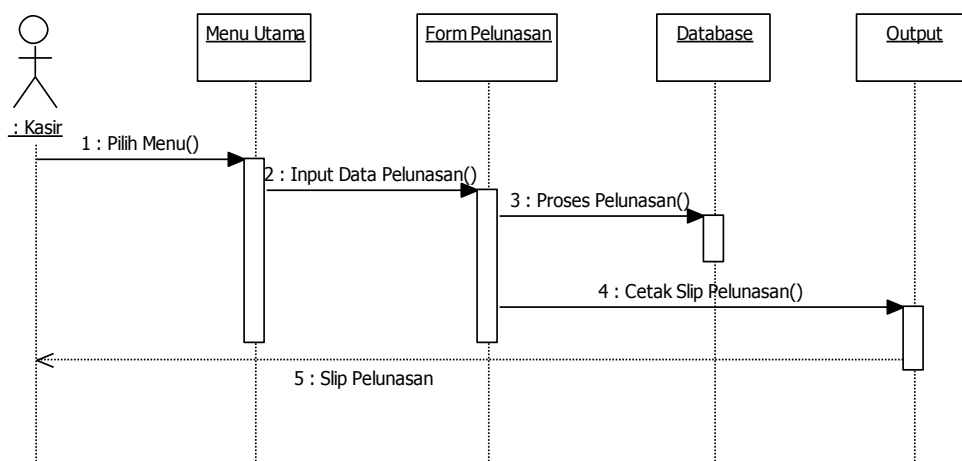
Sequence Diagram Pencairan Kredit menggambarkan rangkaian interaksi atau kegiatan yang terjadi dalam pengolahan data Pencairan Kredit yang dilakukan oleh Kasir. Adapun *Sequence Diagram* Pencairan Kredit dapat dilihat pada gambar III.12 berikut ini :



Gambar III.12 : Sequence Diagram Pencairan Kredit

6. Sequence Diagram Pelunasan Kredit

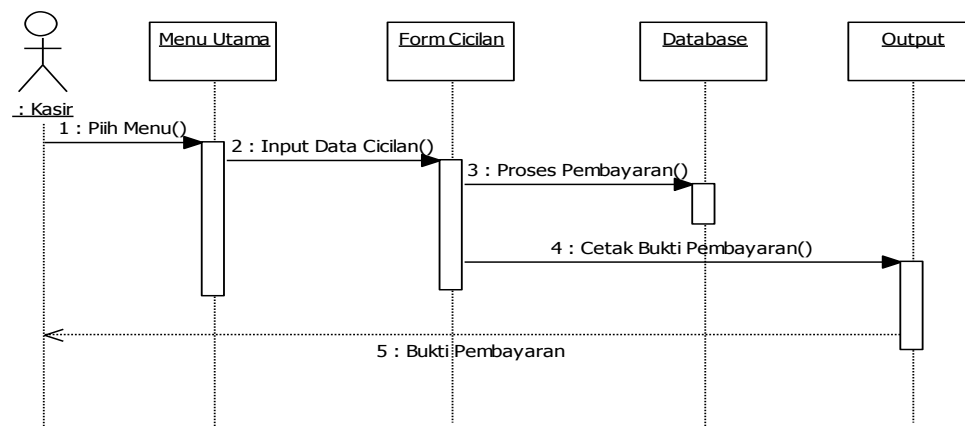
Sequence Diagram Pelunasan Kredit menggambarkan rangkaian interaksi atau kegiatan yang terjadi dalam pengolahan data Pelunasan Kredit yang dilakukan oleh Kasir. Adapun *Sequence Diagram* Pelunasan Kredit dapat dilihat pada gambar III.13 berikut ini :



Gambar III.13 : Sequence Diagram Pelunasan Kredit

7. *Sequence Diagram* Cicilan Kredit

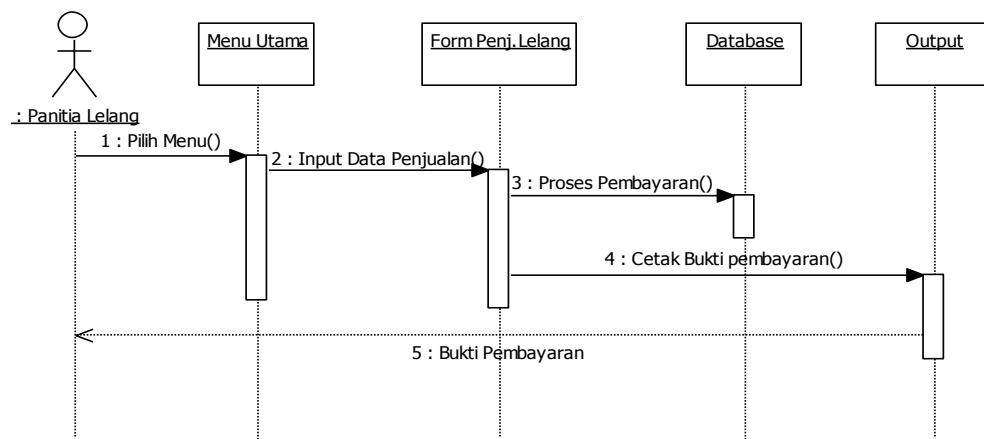
Sequence Diagram Cicilan Kredit menggambarkan rangkaian interaksi yang terjadi dalam pengolahan data pembayaran cicilan kredit yang dilakukan oleh Kasir. Adapun *Sequence Diagram* Pembayaran Cicilan Kredit dapat dilihat pada gambar III.14 berikut ini :



Gambar III.14 : *Sequence Diagram* Cicilan Kredit

8. *Sequence Diagram* Penjualan Lelang

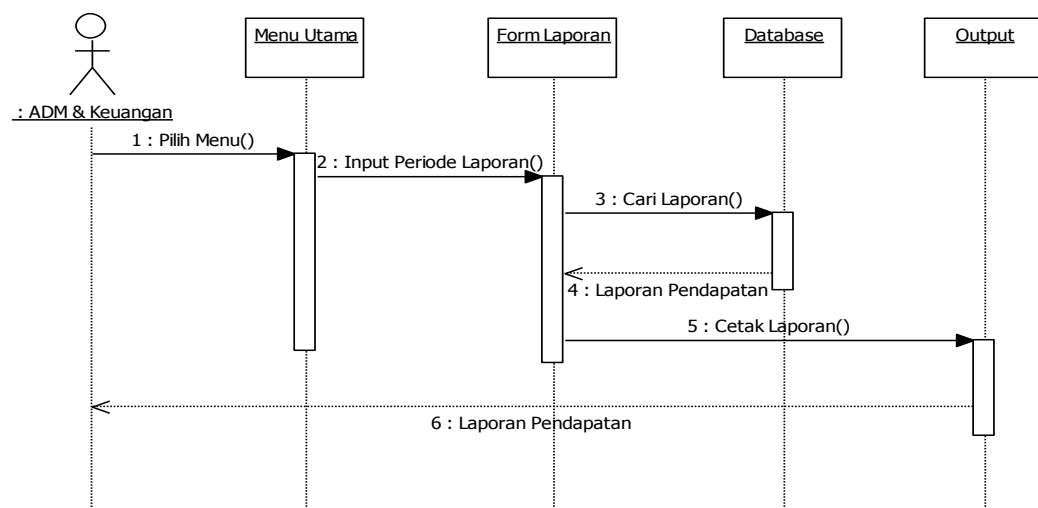
Sequence Diagram Penjualan Lelang menggambarkan rangkaian interaksi yang terjadi dalam pengolahan data penjualan lelang yang dilakukan oleh panitia lelang. Adapun *Sequence Diagram* Penjualan Lelang dapat dilihat pada gambar III.15 berikut ini :



Gambar III.15 : Sequence Diagram Penjualan Lelang

9. Sequence Diagram Laporan Pendapatan

Sequence Diagram Laporan menggambarkan rangkaian interaksi atau kegiatan yang terjadi dalam pembuatan laporan pendapatan perusahaan yang dilakukan oleh ADM & Keuangan. Adapun *Sequence Diagram* Laporan Pendapatan dapat dilihat pada gambar III.16 berikut ini :



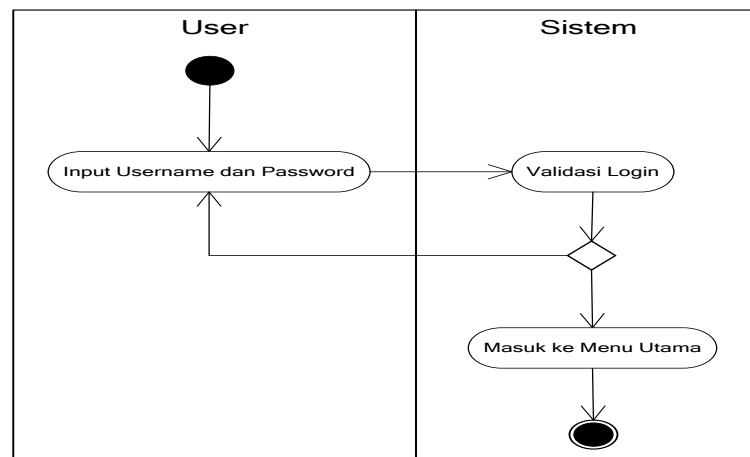
Gambar III.16 : Sequence Diagram Laporan Pendapatan

III.3.1.4 Activity Diagram

Adapun alir aktivitas dalam sistem informasi siklus pendapatan yang sedang dirancang ini adalah sebagai berikut :

1. Activity Diagram Login

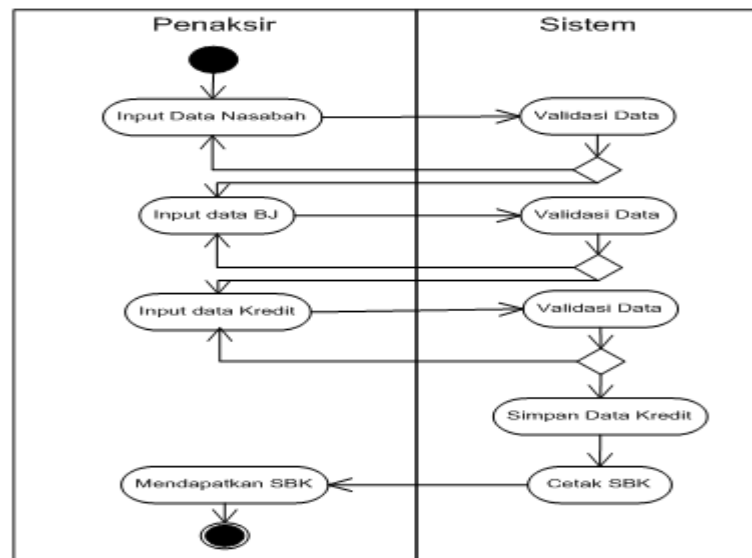
Adapun *activity diagram* dari proses *login* dapat dilihat pada gambar III.17 berikut :



Gambar III.17 : Activity Diagram Login

2. Activity Diagram Kredit

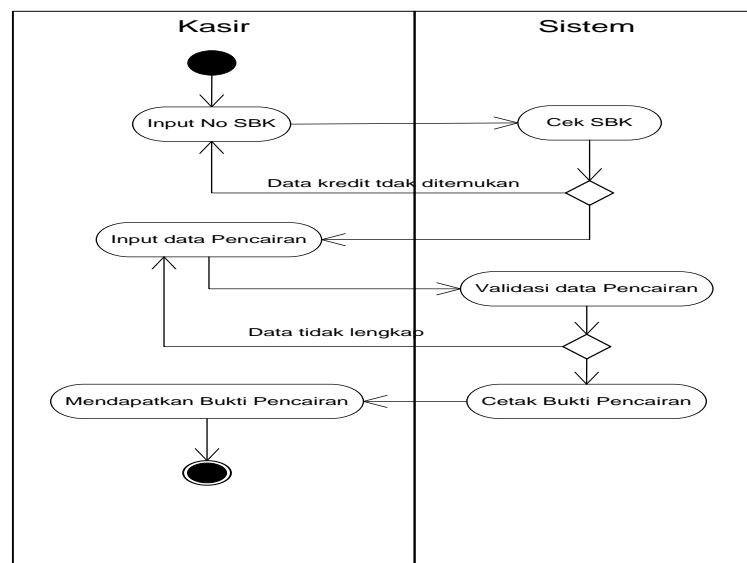
Adapun *activity diagram* dari proses *input data kredit* dapat dilihat pada gambar III.18 berikut :



Gambar III.18 : Activity Diagram Kredit

3. Activity Diagram Pencairan Kredit

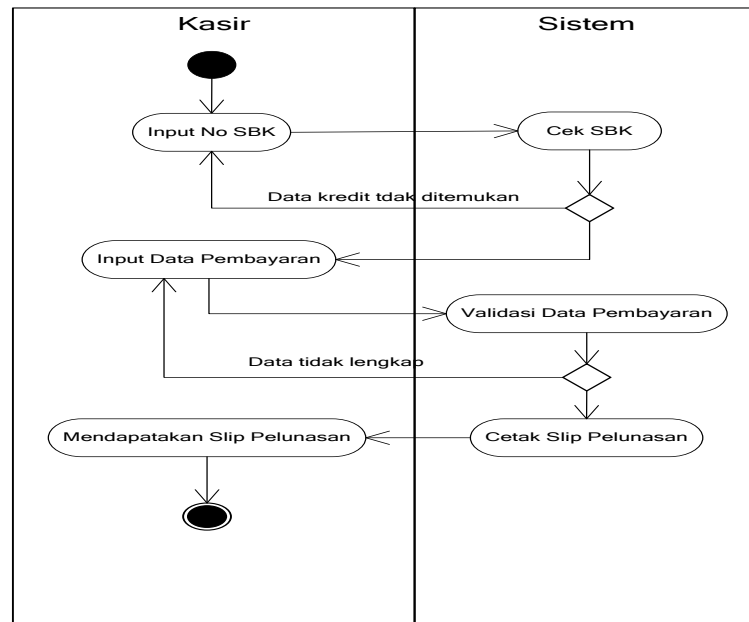
Adapun *activity diagram* dari proses *input* data pencairan kredit dapat dilihat pada gambar III.19 berikut :



Gambar III.19 : Activity Diagram Pencairan Kredit

4. *Activity Diagram* Pelunasan Kredit

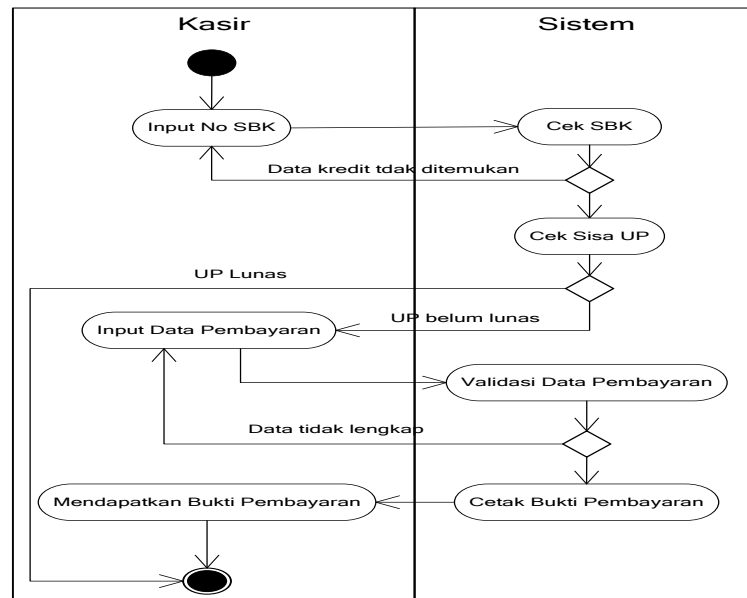
Adapun *activity diagram* dari proses *input* data pelunasan kredit dapat dilihat pada gambar III.20 berikut :



Gambar III.20 : *Activity Diagram* Pelunasan Kredit

5. *Activity Diagram* Pembayaran Cicilan Kredit

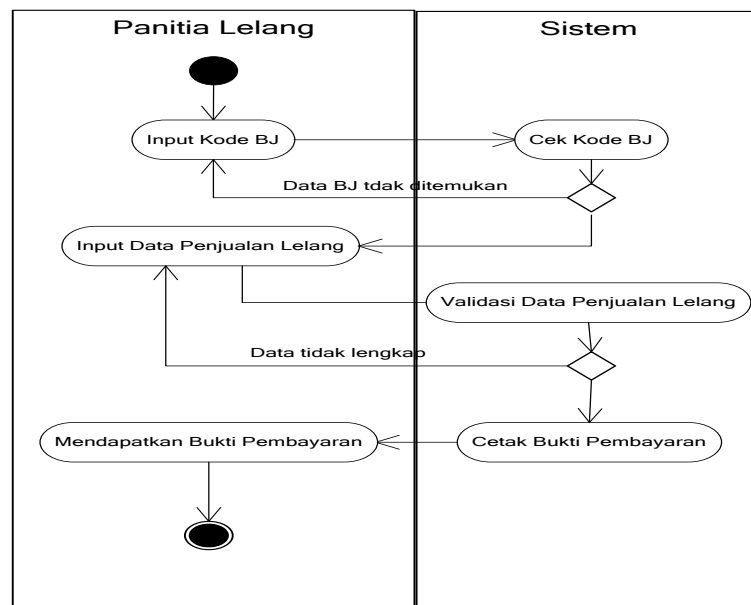
Adapun *activity diagram* dari proses *input* data cicilan kredit dapat dilihat pada gambar III.21 berikut :



Gambar III.21 : Activity Diagram Pembayaran Cicilan Kredit

6. Activity Diagram Penjualan Lelang

Adapun *activity diagram* dari proses *input* data penjualan lelang dapat dilihat pada gambar III.22 berikut :



Gambar III.22 : Activity Diagram Penjualan Lelang

III.3.2 Desain Sistem Secara Detail

Adapun desain sistem secara detail dari sistem informasi siklus pendapatan ini adalah sebagai berikut :

III.3.2.1 Desain *Output*

Adapun bentuk desain *output* dari sistem informasi siklus pendapatan ini adalah sebagai berikut :

1. Bukti Cicilan Kredit

Desain *output* Bukti Cicilan Kredit berfungsi sebagai bukti bahwa nasabah telah melakukan cicilan kredit. Adapun desain *output* bukti cicilan kredit dapat dilihat pada gambar III.23 berikut :

LOGO	PT. Pegadaian (Persero) Cabang Labuhan Deli Jl. Medan Belawan Km. 16,5 Medan
Bukti Pembayaran Cicilan	
No. Bukti	: xxxxxxxx
No. SBK	: xxxxxxxxxxxx
Nama Nasabah	: xxxxxxxxxxxx
Tgl Bayar	: mm/dd/yyyy
Uang Pinjaman	: Rp. xxxxxxxxxxxx
Cicilan	: Rp. xxxxxxxxxxxx
Sewa Modal	: Rp. xxxxxxxxxxxx
Biaya Administrasi	: Rp. xxxxxxxxxxxx
Total	: Rp. xxxxxxxxxxxx
Sisa UP	: Rp. xxxxxxxxxxxx
Kasir	
xxxxxxxxxx	

Gambar III.23 : Rancangan *Output* Bukti Cicilan Kredit

2. Slip Pelunasan

Desain *output* Slip Pelunasan berfungsi sebagai bukti bahwa nasabah telah melakukan pelunasan kredit. Adapun desain *output* slip pelunasan dapat dilihat pada gambar III.24 berikut :

LOGO	PT. Pegadaian (Persero) Cabang Labuhan Deli Jl. Medan Belawan Km. 16,5 Medan
SLIP PELUNASAN (SP)	
No. Bukti	: SPxxxxx
No. SBK	: SBK-xxxxxxxxx
Nama nasabah	: xxxxxxxxxxxxxxxxxxxx
Gol. Kredit	: xx
Tgl Kredit	: mm/dd/yyyy
Tgl Pelunasan	: mm/dd/yyyy
Uang Pinjaman	: Rp. xxxxxxxxxxxx
Sewa Modal	: Rp. xxxxxxxxxxxx
Total Kewajiban	: Rp. xxxxxxxxxxxx
Diterima	: Rp. xxxxxxxxxxxx
Kembali	: Rp. xxxxxxxxxxxx
Kasir	
xxxxxxxxxxxxx	

Gambar III.24 : Rancangan *Output* Slip Pelunasan

3. Bukti Pembayaran Lelang

Desain *output* Bukti Pembayaran Lelang berfungsi sebagai bukti pembayaran yang dilakukan oleh pembeli lelang ketika membeli barang jaminan yang dilelang. Adapun desain *output* bukti pembayaran lelang dapat dilihat pada gambar III.25 berikut :

LOGO	PT. Pegadaian (Persero) Cabang Labuhan Deli Jl. Medan Belawan Km. 16,5 Medan	
BUKTI PEMBAYARAN LELANG		
No. Bukti	:	xxxxxxx
Nama Pembeli	:	xxxxxxxxxxxxxxx
Alamat	:	xxxxxxxxxxxxxxxxxxxxx
Tgl Lelang	:	mm/dd/yyyy
Kode BJ	Keterangan	Harga
xxxxxxx	xxxxxxxxxxxxxxxxxxxxx	xxxxxxxxxxxxxxx
TOTAL		xxxxxxxxxxxxxxx
Petugas		
xxxxxxxxxxx		

Gambar III.25 : Rancangan *Output* Bukti Pembayaran Lelang

4. Laporan Pelunasan Kredit

Desain *output* Laporan Pelunasan Kredit berfungsi untuk menampilkan data pelunasan kredit yang diterima perusahaan. Adapun desain *output* laporan pelunasan kredit dapat dilihat pada gambar III.26 berikut :

LOGO	PT. Pegadaian (Persero) Cabang Labuhan Deli Jl. Medan Belawan Km. 16,5 Medan							
LAPORAN PELUNASAN KREDIT								
Perode dd/mm/yyyy s/d dd/mm/yyyy								
No.	No. Bukti	No. SBK	Nasabah	Gol.	Tgl Bayar	UP	SM	Subtotal
1.	xxxxx	xxxxx	xxxxxxxxx	xxx	dd/mm/yyyy	xxxxxxxxxxxxx	xxxxxxxxxxx	xxxxxxxxxxxxxxx
2.	xxxxx	xxxxx	xxxxxxxxx	xxx	dd/mm/yyyy	xxxxxxxxxxxxx	xxxxxxxxxxx	xxxxxxxxxxxxxxx
3.	xxxxx	xxxxx	xxxxxxxxx	xxx	dd/mm/yyyy	xxxxxxxxxxxxx	xxxxxxxxxxx	xxxxxxxxxxxxxxx
Total Gol X						xxxxxxxxxxxxx	xxxxxxxxxxx	xxxxxxxxxxxxxxx
GRAND TOTAL						xxxxxxxxxxx	xxxxxxxxxxx	xxxxxxxxxxx
Mengetahui, Pimpinan Cabang					Dibuat Oleh, ADM & Keuangan			
xxxxxxxxxxxxx					xxxxxxxxxxxxx			

Gambar III.26 : Rancangan *Output* Laporan Pelunasan Kredit

5. Laporan Cicilan Kredit

Desain *output* Laporan Cicilan Kredit berfungsi untuk menampilkan data cicilan kredit yang diterima perusahaan. Adapun desain *output* laporan cicilan kredit dapat dilihat pada gambar III.27 berikut :

LOGO	PT. Pegadaian (Persero) Cabang Labuhan Deli Jl. Medan Belawan Km. 16,5 Medan					
LAPORAN CICILAN KREDIT Periode dd/mm/yyyy s/d dd/mm/yyyy						
No.	No. Bukti	No. SBK	No. Nasabah	Nama Nasabah	Cicilan	Sisa UP
1.	xxxxx	xxxxx	xxxxxx	xxxxxxxxxxxx	xxxxxx	xxxxxxxxxxxx
2.	xxxxx	xxxxx	xxxxxx	xxxxxxxxxxxx	xxxxxx	xxxxxxxxxxxx
3.	xxxxx	xxxxx	xxxxxx	xxxxxxxxxxxx	xxxxxx	xxxxxxxxxxxx
TOTAL GOL X					xxxxxxxxxx	xxxxxxxxxxxx
GRAND TOTAL					xxxxxxxxxx	xxxxxxxxxxxx
Mengetahui, Pimpinan Cabang				Dibuat Oleh, ADM & Keuangan		
xxxxxxxxxxxxxx				xxxxxxxxxxxxxx		

Gambar III.27 : Rancangan *Output* Laporan Cicilan Kredit

6. Laporan Penjualan Lelang

Desain *output* Laporan Penjualan lelang berfungsi untuk menampilkan data penjualan barang jaminan yang laku dilelang. Adapun desain *output* laporan penjualan lelang dapat dilihat pada gambar III.28 berikut :

LOGO		PT. Pegadaian (Persero) Cabang Labuhan Deli Jl. Medan Belawan Km. 16,5 Medan						
Laporan Penjualan Lelang Tanggal Lelang : dd/mm/yyyy								
No.	No.SBK	Tgl Kredit	Nasabah	Hutang Nasabah			Pend. lelang	Uang kelebihan
				UP	SM	Jumlah		
1	xxxxx	Mm/dd/yyyy	xxxxxxxxxx	xxxxxxxxxx	xxxxxxxxxx	xxxxxxxxxx	xxxxxxxxxx	xxxxxxxxxx
2	xxxxx	Mm/dd/yyyy	xxxxxxxxxx	xxxxxxxxxx	xxxxxxxxxx	xxxxxxxxxx	xxxxxxxxxx	xxxxxxxxxx
Mengetahui, Pimpinan Cabang XXXXXXXXXXXX				Dibuat Oleh, Panitia Lelang XXXXXXXXXXXXXXXXXXXX				

Gambar III.28 : Rancangan *Output* Laporan Penjualan Lelang

7. Rekapitulasi Pelunasan Kredit

Desain *output* Rekapitulasi Pelunasan Kredit berfungsi untuk menampilkan total pelunasan kredit yang diterima perusahaan. Adapun desain *output* rekapitulasi pelunasan kredit dapat dilihat pada gambar III.29 berikut :

LOGO		PT. Pegadaian (Persero) Cabang Labuhan Deli Jl. Medan Belawan Km. 16,5 Medan									
REKAPITULASI PELUNASAN KREDIT Per Tanggal dd/mm/yyyy											
Bulan	Uang Pinjaman					Sewa Modal					Total
	A	B	C	D	Sub Total	A	B	C	D	Sub Total	
Januari	xxxxx	xxxxx	xxxxx	xxxxx	xxxxxxx	xxxxx	xxxxx	xxxxx	xxxxx	xxxxxxx	xxxxxxxxxx
Februari	xxxxx	xxxxx	xxxxx	xxxxx	xxxxxxx	xxxxx	xxxxx	xxxxx	xxxxx	xxxxxxx	xxxxxxxxxx
.....	xxxxx	xxxxx	xxxxx	xxxxx	xxxxxxx	xxxxx	xxxxx	xxxxx	xxxxx	xxxxxxx	xxxxxxxxxx
Mengetahui, Pimpinan Cabang XXXXXXXXXXXX						Dibuat Oleh, ADM & Keuangan XXXXXXXXXXXX					

Gambar III.29 : Rancangan *Output* Rekapitulasi Pelunasan Kredit

8. Laporan Pendapatan Sewa Modal

Desain *output* Laporan Pendapatan Sewa Modal berfungsi untuk menampilkan total pendapatan perusahaan dari biaya sewa modal. Adapun desain *output* Laporan Pendapatan Sewa Modal dapat dilihat pada gambar III.30 berikut :

LOGO	PT. Pegadaian (Persero) Cabang Labuhan Deli Jl. Medan Belawan Km. 16,5 Medan																																				
LAPORAN PENDAPATAN SEWA MODAL Perode dd/mm/yyyy s/d dd/mm/yyyy																																					
<table border="1"> <thead> <tr> <th>No.</th> <th>No. Bukti</th> <th>No. SBK</th> <th>Gol.</th> <th>Tgl Bayar</th> <th>Jumlah</th> </tr> </thead> <tbody> <tr> <td>1.</td> <td>xxxxx</td> <td>xxxxx</td> <td>xxx</td> <td>dd/mm/yyyy</td> <td>xxxxxxxxxxxxx</td> </tr> <tr> <td>2.</td> <td>xxxxx</td> <td>xxxxx</td> <td>xxx</td> <td>dd/mm/yyyy</td> <td>xxxxxxxxxxxxx</td> </tr> <tr> <td>3.</td> <td>xxxxx</td> <td>xxxxx</td> <td>xxx</td> <td>dd/mm/yyyy</td> <td>xxxxxxxxxxxxx</td> </tr> <tr> <td colspan="5" style="text-align: center;">Total Gol X</td> <td>xxxxxxxxxxxxx</td> </tr> <tr> <td colspan="5" style="text-align: center;">GRAND TOTAL</td> <td>XXXXXXXXXX</td> </tr> </tbody> </table>	No.	No. Bukti	No. SBK	Gol.	Tgl Bayar	Jumlah	1.	xxxxx	xxxxx	xxx	dd/mm/yyyy	xxxxxxxxxxxxx	2.	xxxxx	xxxxx	xxx	dd/mm/yyyy	xxxxxxxxxxxxx	3.	xxxxx	xxxxx	xxx	dd/mm/yyyy	xxxxxxxxxxxxx	Total Gol X					xxxxxxxxxxxxx	GRAND TOTAL					XXXXXXXXXX	
No.	No. Bukti	No. SBK	Gol.	Tgl Bayar	Jumlah																																
1.	xxxxx	xxxxx	xxx	dd/mm/yyyy	xxxxxxxxxxxxx																																
2.	xxxxx	xxxxx	xxx	dd/mm/yyyy	xxxxxxxxxxxxx																																
3.	xxxxx	xxxxx	xxx	dd/mm/yyyy	xxxxxxxxxxxxx																																
Total Gol X					xxxxxxxxxxxxx																																
GRAND TOTAL					XXXXXXXXXX																																
Mengetahui, Pimpinan Cabang xxxxxxxxxxxx	Dibuat Oleh, ADM & Keuangan xxxxxxxxxxxx																																				

Gambar III.30 : Rancangan *Output* Laporan Pendapatan Sewa Modal

9. Laporan Pendapatan Administrasi

Desain *output* Laporan Pendapatan Administrasi berfungsi untuk menampilkan total pendapatan perusahaan dari biaya administrasi. Adapun desain *output* Laporan Pendapatan Administrasi dapat dilihat pada gambar III.31 berikut ini :

LOGO	PT. Pegadaian (Persero) Cabang Labuhan Deli Jl. Medan Belawan Km. 16,5 Medan																																				
LAPORAN PENDAPATAN ADMINISTRASI Perode dd/mm/yyyy s/d dd/mm/yyyy																																					
<table border="1"> <thead> <tr> <th>No.</th> <th>No. Bukti</th> <th>No. SBK</th> <th>Gol.</th> <th>Tgl Bayar</th> <th>Jumlah</th> </tr> </thead> <tbody> <tr> <td>1.</td> <td>xxxxx</td> <td>xxxxx</td> <td>xxx</td> <td>dd/mm/yyyy</td> <td>xxxxxxxxxxxxx</td> </tr> <tr> <td>2.</td> <td>xxxxx</td> <td>xxxxx</td> <td>xxx</td> <td>dd/mm/yyyy</td> <td>xxxxxxxxxxxxx</td> </tr> <tr> <td>3.</td> <td>xxxxx</td> <td>xxxxx</td> <td>xxx</td> <td>dd/mm/yyyy</td> <td>xxxxxxxxxxxxx</td> </tr> <tr> <td colspan="5" style="text-align: center;">Total Gol X</td> <td>xxxxxxxxxxxxx</td> </tr> <tr> <td colspan="5" style="text-align: center;">GRAND TOTAL</td> <td>XXXXXXXXXX</td> </tr> </tbody> </table>	No.	No. Bukti	No. SBK	Gol.	Tgl Bayar	Jumlah	1.	xxxxx	xxxxx	xxx	dd/mm/yyyy	xxxxxxxxxxxxx	2.	xxxxx	xxxxx	xxx	dd/mm/yyyy	xxxxxxxxxxxxx	3.	xxxxx	xxxxx	xxx	dd/mm/yyyy	xxxxxxxxxxxxx	Total Gol X					xxxxxxxxxxxxx	GRAND TOTAL					XXXXXXXXXX	
No.	No. Bukti	No. SBK	Gol.	Tgl Bayar	Jumlah																																
1.	xxxxx	xxxxx	xxx	dd/mm/yyyy	xxxxxxxxxxxxx																																
2.	xxxxx	xxxxx	xxx	dd/mm/yyyy	xxxxxxxxxxxxx																																
3.	xxxxx	xxxxx	xxx	dd/mm/yyyy	xxxxxxxxxxxxx																																
Total Gol X					xxxxxxxxxxxxx																																
GRAND TOTAL					XXXXXXXXXX																																
Mengetahui, Pimpinan Cabang xxxxxxxxxxxx	Dibuat Oleh, ADM & Keuangan xxxxxxxxxxxx																																				

Gambar III.31 : Rancangan *Output* Laporan Pendapatan Administrasi

10. Jurnal Umum

Desain *output* Jurnal Umum berfungsi untuk menampilkan data jurnal umum dari setiap transaksi yang terjadi baik dari transaksi pemberian kredit, pembayaran cicilan kredit, pelunasan kredit sampai dengan penjualan lelang barang jaminan. Adapun desain *output* jurnal umum dapat dilihat pada gambar

III.32 berikut ini :

LOGO	PT. Pegadaian (Persero) Cabang Labuhan Deli Jl. Medan Belawan Km. 16,5 Medan						
JURNAL UMUM Periode dd/mm/yyyy s/d dd/mm/yyyy							
No Jurnal	Tgl	No. Bukti	Uraian	Kode Akun	Nama Akun	Debet	Kredit
xxxxxxx	dd/mm/yyyy	xxxxx	xxxxxxxxxxx	xxxxxx	xxxxxxx	xxxxxxxxxxx	-
		xxxxx		xxxxxx	xxxxxxxxxxx	-	xxxxxxxxxxx
xxxxxxx	dd/mm/yyyy	xxxxx	xxxxxxxxxxx	xxxxxx	xxxxxxxxxxx	xxxxxxxxxxx	-
		xxxxx		xxxxxx	xxxxxxxxxxx	-	xxxxxxxxxxx
xxxxxxx	dd/mm/yyyy	xxxxx	xxxxxxxxxxx	xxxxxx	xxxxxxxxxxx	xxxxxxxxxxx	-
		xxxxx		xxxxxx	xxxxxxxxxxx	-	xxxxxxxxxxx
TOTAL						xxxxxxxxxxx	xxxxxxxxxxx
Diketahui Oleh Pimpinan cabang XXXXXXXXXX				Dibuat Oleh, ADM. & Keuangan XXXXXXXXXX			

Gambar III.32 : Rancangan *Output* Jurnal Umum

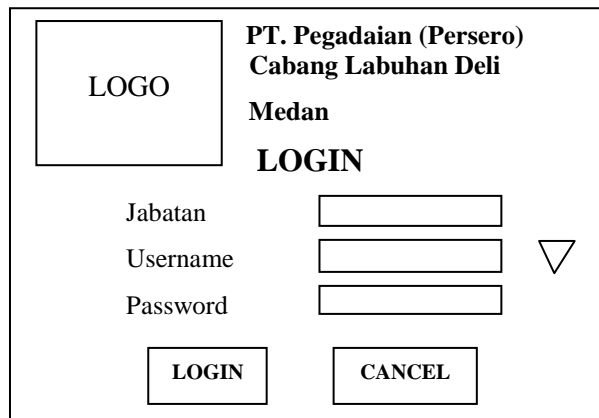
III.3.2.2 Desain *Input*

Pada perancangan ini membahas dan menampilkan *input* apa saja yang akan dibuat untuk menghasilkan *output* pada poin sebelumnya.

1. Form *Login*

Perancangan *form login* berfungsi untuk melakukan verifikasi terhadap *user* yang akan menggunakan sistem agar sistem tidak bisa diakses oleh

pihak yang tidak memiliki wewenang. Adapun form *login* dapat dilihat pada gambar III.33 berikut ini :



The image shows a login form layout. On the left, there is a box labeled 'LOGO'. To its right, the text reads 'PT. Pegadaian (Persero) Cabang Labuhan Deli Medan'. Below this, the word 'LOGIN' is displayed in a larger font. The form contains three input fields: 'Jabatan', 'Username', and 'Password'. To the right of the 'Username' field is a downward-pointing triangle icon. At the bottom of the form are two buttons: 'LOGIN' and 'CANCEL'.

Gambar III.33 : Rancangan *Input Form Login*

2. Form Menu Utama

Form Menu Utama merupakan form yang pertama kali muncul ketika *user* berhasil *login*. Pada tampilan ini terdapat beberapa menu yang dapat dipilih oleh *user*. Adapun form menu utama dapat dilihat pada gambar III.34 berikut ini :

LOGO	PT. PEGADAIAN (PERSERO)				
FILE	DATA	TRANSAKSI	LAPORAN		

Gambar III.34 : Rancangan *Input Form Menu Utama*

3. Form Data Nasabah

Form data nasabah merupakan form untuk penyimpanan data nasabah.

Adapun bentuk form *input* data nasabah dapat dilihat pada gambar III.35 berikut

ini :

DATA NASABAH				
No. Nasabah	<input type="text"/>			
No. KTP/SIM	<input type="text"/>	Kelurahan	<input type="text"/>	
Nama Nasabah	<input type="text"/>	Kecamatan	<input type="text"/>	
Jenis Kelamin	<input type="text"/>	Pekerjaan	<input type="text"/>	
Tempat Lahir	<input type="text"/>	No. Telepon	<input type="text"/>	
Tgl Lahir	<input type="text"/>	No. HP	<input type="text"/>	
Alamat	<input type="text"/>			
<input type="button" value="ADD"/>	<input type="button" value="SAVE"/>	<input type="button" value="EDIT"/>	<input type="button" value="DELETE"/>	<input type="button" value="CANCEL"/>
<input type="button" value="EXIT"/>				

Gambar III.35 : Rancangan *Input* Form Data Nasabah

4. Form Data Barang Jaminan

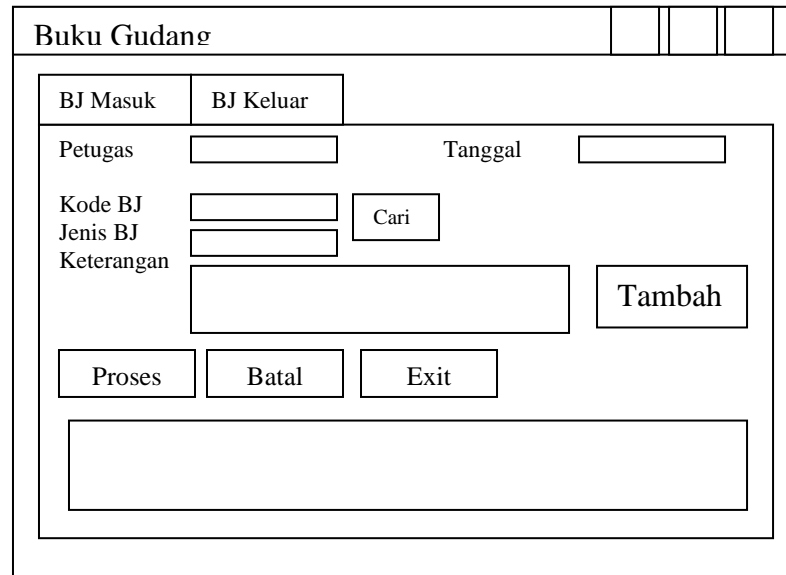
Form data Barang Jaminan merupakan form untuk penyimpanan data barang jaminan yang digadaikan. Adapun bentuk form *input* data barang jaminan dapat dilihat pada gambar III.36 berikut ini:

Data Barang Jaminan				
Kode BJ	<input type="text"/>	Tgl Gadai	<input type="text"/>	
Jenis BJ	<input type="text"/>	Tgl Pengembalian	<input type="text"/>	
Gol	<input type="text"/>	Status	<input type="text"/>	
Keterangan	<input type="text"/>	<input type="button" value="ADD"/>	<input type="button" value="CANCEL"/>	
Taksiran	<input type="text"/>	<input type="button" value="SAVE"/>	<input type="button" value="DELETE"/>	<input type="button" value="EDIT"/>
No Nasabah	<input type="text"/>	<input type="button" value="EXIT"/>		

Gambar III.36 : Rancangan *Input* Form Barang Jaminan

5. Form Buku Gudang

Form Buku Gudang merupakan form untuk penyimpanan data barang jaminan yang masuk dan keluar dari gudang penyimpanan. Adapun bentuk form *input* buku gudang dapat dilihat pada gambar III.37 berikut ini :



The image shows a wireframe for the 'Buku Gudang' (Warehouse Book) input form. The form is titled 'Buku Gudang' and has a header bar with four small empty boxes on the right. Below the header, there are two tabs: 'BJ Masuk' and 'BJ Keluar'. The main form area contains several input fields and buttons. On the left, there are labels for 'Petugas', 'Kode BJ', 'Jenis BJ', and 'Keterangan'. To the right of these labels are input boxes. A 'Cari' button is positioned between the 'Kode BJ' and 'Jenis BJ' input boxes. Below the 'Keterangan' label is a large text area. To the right of this text area is a 'Tambah' button. At the bottom of the form, there are three buttons: 'Proses', 'Batal', and 'Exit'. Below these buttons is a large empty rectangular box, likely for a list or table of entries.

Gambar III.37 : Rancangan *Input* Form Buku Gudang

6. Form Golongan

Form data Golongan merupakan form untuk penyimpanan data golongan dan sewa modal kredit yang ditetapkan perusahaan. Adapun bentuk form *input* golongan dapat dilihat pada gambar III.38 berikut ini :

Gambar III.38 : Rancangan *Input* Form Golongan

7. Form Transaksi Pencairan Kredit

Form Transaksi Pencairan Kredit merupakan form untuk proses transaksi pencairan kredit nasabah. Adapun bentuk form *input* pencairan kredit dapat dilihat pada gambar III.39 berikut ini :

Gambar III.39 : Rancangan *Input* Form Pencairan Kredit

8. Form Data Akun

Form data Akun merupakan form yang digunakan untuk penyimpanan data akun rekening akuntansi. Adapun bentuk form *input* data akun dapat dilihat pada gambar III.40 berikut ini :

Data Akun					
Kode Akun	<input type="text"/>	All	Aktiva	Kewajiban	Modal
Nama Akun	<input type="text"/>				Pendapatan
Saldo Awal	<input type="text"/>				Beban
<input type="button" value="Tambah"/> <input type="button" value="Batal"/>					
<input type="button" value="Simpan"/> <input type="button" value="Ubah"/> <input type="button" value="Hapus"/>					
<input type="button" value="Keluar"/>					

Gambar III.40 : Rancangan *Input* Form Data Akun

9. Form Transaksi Pelunasan

Form Transaksi Pelunasan merupakan form untuk penyimpanan data pembayaran pelunasan kredit nasabah. Adapun bentuk form *input* transaksi pelunasan dapat dilihat pada gambar III.41 berikut ini :

Transaksi Pelunasan				
No Transaksi	<input type="text"/>	Tgl Pelunasan	<input type="text"/>	
No SBK	<input type="text"/>	<input type="button" value="Cari"/>	Kasir	
Nama Nasabah	<input type="text"/>	Kewajiban	<input type="text"/>	
Tgl Kredit	<input type="text"/>	Diterima	<input type="text"/>	
Gol	<input type="text"/>	Kembali	<input type="text"/>	
JK Waktu	<input type="text"/>	<input type="button" value="Proses"/>	<input type="button" value="Batal"/>	
UP	<input type="text"/>	<input type="button" value="Keluar"/>		
Sewa Modal	<input type="text"/>			

Gambar III.41 : Rancangan *Input* Form Transaksi Pelunasan

10. Form Transaksi Penjualan Lelang

Form Transaksi Penjualan lelang merupakan form untuk penyimpanan data transaksi penjualan barang jaminan yang dilelang. Adapun bentuk form *input* transaksi penjualan lelang dapat dilihat pada gambar III.42 berikut ini :

Transaksi Penjualan Lelang			
No Bukti	<input type="text"/>	Tgl lelang	<input type="text"/>
Kode BJ	<input type="text"/>	<input type="button" value="Cari"/>	Kasir
Jenis BJ	<input type="text"/>		<input type="text"/>
Keterangan BJ	<input type="text"/>	Harga Jual	<input type="text"/>
Taksiran	<input type="text"/>	Diterima	<input type="text"/>
Harga Lelang	<input type="text"/>	Kembali	<input type="text"/>
		<input type="button" value="Proses"/>	<input type="button" value="Cancel"/>
		<input type="button" value="Exit"/>	

Gambar III.42 : Rancangan *Input* Form Transaksi Penjualan Lelang

11. Form Data Kredit

Form Data Kredit merupakan form untuk penyimpanan data kredit yang diajukan oleh nasabah. Adapun bentuk form *input* data kredit dapat dilihat pada gambar III.43 berikut ini :

SBK				
No SBK	<input type="text"/>			
No Nasabah	<input type="text"/>	<input type="button" value="Cari"/>	Alamat	<input type="text"/>
Nama Nasabah	<input type="text"/>			
Pekerjaan	<input type="text"/>			
Barang Jaminan	<input type="text"/>	Uang Pinjamam	<input type="text"/>	Tgl Kredit
		Terbilang	<input type="text"/>	Tgl Jatuh Tempo
				<input type="text"/>
Gol	<input type="text"/>	Sewa Modal	<input type="text"/>	
Taksiran	<input type="text"/>	Bea ADM	<input type="text"/>	
			<input type="button" value="Simpan"/>	<input type="button" value="Ubah"/>
			<input type="button" value="Hapus"/>	<input type="button" value="Batal"/>
			<input type="button" value="Keluar"/>	

Gambar III.43 : Rancangan *Input Form* Pengajuan Kredit

III.3.2.3 Desain Database

III.3.2.3.1 Kamus Data

Adapun kamus data dari sistem informasi siklus pendapatan pelunasan kredit dan lelang barang gadai PT. Pegadaian (Persero) Medan Cabang Labuhan deli Medan adalah sebagai berikut :

1. Tbl_User = [{kode_pengguna} + username + password + jabatan].
2. Tbl_Nasabah = [{no_nasabah} + no_ktp + nama_nasabah + jenis_kelamin + tempat_lahir + tgl_lahir + alamat + kelurahan + kecamatan + pekerjaan + no_tlp + no_hp].

3. Tbl_BJ = [{kode_BJ} + jenis_BJ + keterangan_BJ + no_nasabah + taksiran + tgl_jamin + tgl_kembali + status].
4. Tbl_Akun = [{kode_akun} + nama_akun + saldo_awal].
5. Tbl_Kredit = [{no_SBK} + kode_BJ + gol + up + terbilang + sewa_modal + tgl_kredit + tgl_jatuhtempo + jk_waktu + no_nasabah + status + kode_pengguna].
6. Tbl_Pencairan = [{no_transaksi} + no_SBK + tgl_pencairan + biaya_ADM + kode_pengguna].
7. Tbl_Cicilan = [{no_bukti} + no_SBK + tgl_bayar + bayar + sisa_up] + kode_pengguna].
8. Tbl_Pelunasan = [{no_bukti} + no_SBK + gol + sm + tgl + total + no_nasabah + kode_pengguna].
9. Tbl_DBJAL = [{kode_BJ} + harga_lelang + kode_pengguna].
10. Tbl_PenjualanLelang = [{no_bukti} + tgl_lelang + total + kode_pengguna].
11. Tbl_DetailPenjLelang = [no_bukti + kode_BJ + terjual + no_SBK].
12. Tbl_Gol = [{gol} + sm + min_up + max_up + persentase_UP + terakhir_diubah].
13. Tbl_Jurnal = [{no_jurnal} + tgl + no_bukti + uraian].
14. Tbl_DetailJurnal = [no_jurnal + kode_akun + debet + kredit].
15. Tbl_BukuGudang = [{kode_BJ} + tgl_masuk + tgl_keluar + status + kode_pengguna].
16. Tbl_HakAkses = [{jabatan} + nasabah + akun + bj + buku_gudang + data_gudang + cicilan + dbjal + ju + lap_cicilan + lap_pelunasan + lap_lelang

+ lap_ADM + pelunasan + pencairan + lelang + sbk + gol + dataUser + hak_akses]

III.3.2.3.2 Normalisasi

1. Bentuk Tidak Normal

a. Tabel Kredit

Adapun bentuk tidak normal tabel kredit dapat dilihat pada gambar III.1

berikut ini :

Tabel III.1. Tabel Kredit

nama_nasabah	no_ktp	jenis_kelamin	alamat	pekerjaan	no_hp	no_tlp
no_SBK	gol	up	terbilang	sewa_modal	tgl_kredit	tgl_jatuhtempo
jk_waktu	BJ	jenis_BJ	taksiran			

b. Tabel Penjualan Lelang

Adapun bentuk tidak normal tabel penjualan lelang dapat dilihat pada gambar III.2 berikut ini :

Tabel III.2. Tabel Penjualan Lelang

no_bukti	tgl_lelang	BJ	taksiran	harga_lelang	terjual	kasir
----------	------------	----	----------	--------------	---------	-------

c. Tabel Jurnal

Adapun bentuk tidak normal tabel jurnal dapat dilihat pada gambar III.3 berikut ini :

Tabel III.3. Tabel Jurnal

no_jurnal	tgl	no_bukti	uraian	nama_akun	debit	kredit
-----------	-----	----------	--------	-----------	-------	--------

2. Bentuk Normal Pertama (1 *NF*)

a. Tabel Kredit

Adapun bentuk normal pertama (1*NF*) tabel kredit dapat dilihat pada gambar III.4 berikut ini :

Tabel III.4. Tabel Kredit

no_nasabah	nama_nasabah	no_ktp	jenis_kelamin	tempat_lahir	tgl_lahir	alamat	kelurahan
Kecamatan	pekerjaan	no_hp	no_tlp	no_SBK	gol	up	terbilang
sewa_modal	tgl_kredit	tgl_jatuhtempo	jk_waktu	BJ	jenis_BJ	taksiran	

b. Tabel Penjualan Lelang

Adapun bentuk normal pertama (1*NF*) tabel penjualan lelang dapat dilihat pada gambar III.5 berikut ini :

Tabel III.5. Tabel Penjualan Lelang

no_bukti	tgl_lelang	BJ	taksiran	harga_lelang	terjual	kasir
----------	------------	----	----------	--------------	---------	-------

c. Tabel Jurnal

Adapun bentuk normal pertama (1*NF*) tabel jurnal dapat dilihat pada gambar III.6 berikut ini :

Tabel III.6. Tabel Jurnal

no_jurnal	tgl	no_bukti	uraian	nama_akun	debit	kredit
-----------	-----	----------	--------	-----------	-------	--------

3. Bentuk Normal Kedua (2 *NF*)

a. Tabel Nasabah

Adapun bentuk normal kedua (2*NF*) tabel nasabah dapat dilihat pada gambar III.7 berikut ini :

Tabel III.7. Tabel Nasabah

no_nasabah	nama_nasabah	no_ktp	jenis_kelamin	tempat_lahir	tgl_lahir	alamat
kelurahan	kecamatan	pekerjaan	no_hp	no_tlp		

b. Tabel Barang Jaminan

Adapun bentuk normal kedua (*2NF*) tabel barang jaminan dapat dilihat pada gambar III.8 berikut ini :

Tabel III.8 Tabel Barang Jaminan

kode_BJ	jenis_BJ	keterangan_BJ	taksiran	tgl_jamin	tgl_kembali	status
---------	----------	---------------	----------	-----------	-------------	--------

c. Tabel Kredit

Adapun bentuk normal kedua (*2NF*) tabel kredit dapat dilihat pada gambar III.9 berikut ini :

Tabel III.9. Tabel Kredit

no_SBK	kode_BJ	gol	up	terbilang	sewa_modal	tgl_kredit
tgl_jatuhtempo	jk_waktu	no_nasabah	status	kode_pengguna		

d. Tabel Penjualan Lelang

Adapun bentuk normal kedua (*2NF*) tabel penjualan lelang dapat dilihat pada gambar III.10 berikut ini :

Tabel III.10. Tabel Penjualan Lelang

no_bukti	tgl_lelang	total	kode_pengguna
----------	------------	-------	---------------

e. Tabel Detail Penjualan Lelang

Adapun bentuk normal kedua (*2NF*) tabel detail penjualan lelang dapat dilihat pada gambar III.11 berikut ini :

Tabel III.11. Tabel Detail Penjualan Lelang

no_bukti	kode_BJ	terjual	no_SBK
----------	---------	---------	--------

f. Tabel Jurnal

Adapun bentuk normal kedua (*2NF*) tabel jurnal dapat dilihat pada gambar III.12 berikut ini :

Tabel III.12. Tabel Jurnal

no_jurnal	tgl	no_bukti	uraian
-----------	-----	----------	--------

g. Tabel Detail Jurnal

Adapun bentuk normal kedua (*2NF*) tabel detail jurnal dapat dilihat pada gambar III.13 berikut ini :

Tabel III.13. Tabel Detail Jurnal

no_jurnal	kode_akun	debit	kredit
-----------	-----------	-------	--------

4. Bentuk Normal Ketiga (*3 NF*)

a. Tabel Nasabah

Adapun bentuk normal ketiga (*3NF*) tabel nasabah dapat dilihat pada gambar III.14 berikut ini :

Tabel III.14. Tabel Nasabah

no_nasabah	nama_nasabah	no_ktp	jenis_kelamin	tempat_lahir	tgl_lahir	alamat
kelurahan	kecamatan	pekerjaan	no_hp	no_tlp		

b. Tabel Barang Jaminan

Adapun bentuk normal ketiga (*3NF*) tabel barang jaminan dapat dilihat pada gambar III.15 berikut ini :

Tabel III.15. Tabel Barang Jaminan

kode_BJ	jenis_BJ	keterangan_BJ	taksiran	tgl_jamin	tgl_kembali	status
---------	----------	---------------	----------	-----------	-------------	--------

c. Tabel Kredit

Adapun bentuk normal ketiga (*3NF*) tabel kredit dapat dilihat pada gambar III.16 berikut ini :

Tabel III.16. Tabel Kredit

no_SBK	kode_BJ	gol	up	terbilang	sewa_modal	tgl_kredit
tgl_jatuhtempo	jk_waktu	no_nasabah	status	kode_pengguna		

d. Tabel Penjualan Lelang

Adapun bentuk normal ketiga (*3NF*) tabel penjualan lelang dapat dilihat pada gambar III.17 berikut ini :

Tabel III.17. Tabel Penjualan Lelang

no_bukti	tgl_lelang	total	kode_pengguna
----------	------------	-------	---------------

e. Tabel Detail Penjualan Lelang

Adapun bentuk normal ketiga (*3NF*) tabel detail penjualan lelang dapat dilihat pada gambar III.18 berikut ini :

Tabel III.18. Tabel Detail Penjualan Lelang

no_bukti	kode_BJ	terjual	no_SBK
----------	---------	---------	--------

f. Tabel Jurnal

Adapun bentuk normal ketiga (*3NF*) tabel jurnal dapat dilihat pada gambar III.19 berikut ini :

Tabel III.19. Tabel Jurnal

no_jurnal	tgl	no_bukti	uraian
-----------	-----	----------	--------

g. Tabel Detail Jurnal

Adapun bentuk normal ketiga (3NF) tabel detail jurnal dapat dilihat pada gambar III.20 berikut ini :

Tabel III.20. Tabel Detail Jurnal

no_jurnal	kode_akun	debit	kredit
-----------	-----------	-------	--------

III.3.2.3.3 Desain Tabel

Adapun desain *database* dan tabel dari sistem informasi siklus pendapatan yang dirancang ini adalah sebagai berikut :

1. Tabel *User*

Adapun bentuk tabel *user* dapat dilihat pada gambar III.21 berikut ini :

Nama Database : db_Pegadaian
 Nama Tabel : tbl_User
 PrimaryKey : kode_pengguna

Tabel III.21. Tabel User

Nama Field	Tipe Data	Ukuran	Keterangan
kode_pengguna	char	5	Primary Key
username	char	15	Not Null
password	char	15	Not Null
jabatan	char	15	Not Null

2. Tabel Nasabah

Adapun bentuk tabel *nasabah* dapat dilihat pada gambar III.22 berikut ini :

Nama Database : db_Pegadaian
 Nama Tabel : tbl_Nasabah
 PrimaryKey : no_nasabah

Tabel III.22. Tabel Nasabah

Nama Field	Tipe Data	Ukuran	Keterangan
no_nasabah	char	10	Primary Key
no_ktp	char	20	Not Null
nama_nasabah	varchar	30	Not Null
jenis_kelamin	char	10	Not Null
tempat_lahir	varchar	50	Not Null
tgl_lahir	date	-	Not Null
alamat	varchar	50	Not Null
kelurahan	varchar	30	Not Null
kecamatan	varchar	30	Not Null
pekerjaan	char	16	Not Null
no_tlp	char	10	Null
no_hp	char	12	Null

3. Tabel Barang Jaminan

Adapun bentuk tabel barang jaminan dapat dilihat pada gambar III.23 berikut ini :

Nama Database : db_Pegadaian

Nama Tabel : tbl_BJ

PrimaryKey : kode_BJ

Tabel III.23. Tabel Barang Jaminan

Nama Field	Tipe Data	Ukuran	Keterangan
kode_BJ	char	15	Primary Key
jenis_BJ	varchar	25	Not Null
keterangan_BJ	varchar	50	Not Null
no_nasabah	char	15	Not Null
taksiran	int	-	Not Null
tgl_jamin	date	-	Not Null
tgl_kembali	date	-	Null
status	char	25	Not Null

4. Tabel Kredit

Adapun bentuk tabel kredit dapat dilihat pada gambar III.24 berikut ini :

Nama Database : db_Pegadaian

Nama Tabel : tbl_Kredit

PrimaryKey : no_SBK

Tabel III.24. Tabel Kredit

Nama Field	Tipe Data	Ukuran	Keterangan
no_SBK	char	13	Primary Key
kode_BJ	char	15	Not Null
gol	char	2	Not Null
up	int	-	Not Null
terbilang	varchar	100	Not Null
sewa_modal	int	-	Not Null
tgl_kredit	date	-	Not Null
tgl_jatuhtempo	date	-	Not Null
jk_waktu	int	-	Not Null
no_nasabah	char	10	Not Null
status	char	10	Null
kode_pengguna	char	5	Not Null

5. Tabel Pencairan

Adapun bentuk tabel pencairan dapat dilihat pada gambar III.25 berikut ini :

Nama Database : db_Pegadaian

Nama Tabel : tbl_Pencairan

PrimaryKey : no_bukti

Tabel III.25. Tabel Pencairan

Nama Field	Tipe Data	Ukuran	Keterangan
no_transaksi	char	8	Primary Key
no_SBK	char	13	Not Null
tgl_pencairan	date	-	Not Null
biaya_adm	int	-	Not Null
kode_pengguna	char	5	Not Null

6. Tabel Cicilan

Adapun bentuk tabel cicilan dapat dilihat pada gambar III.26 berikut ini :

Nama Database : db_Pegadaian

Nama Tabel : tbl_Cicilan

PrimaryKey : no_bukti

Tabel III.26. Tabel Cicilan

Nama Field	Tipe Data	Ukuran	Keterangan
no_bukti	char	13	Primary Key
no_SBK	char	13	Not Null
tgl	date	-	Not Null
bayar	int	-	Not Null
sisa_up	int	-	Not Null
kode_pengguna	char	5	Not Null

7. Tabel Pelunasan Kredit

Adapun bentuk tabel pelunasan kredit dapat dilihat pada gambar III.27 berikut ini :

Nama Database : db_Pegadaian

Nama Tabel : tbl_Pelunasan

PrimaryKey : no_bukti

Tabel III.27. Tabel Pelunasan Kredit

Nama Field	Tipe Data	Ukuran	Keterangan
no_bukti	char	13	Primary Key
no_SBK	char	13	Not Null
gol	char	2	Not Null
sm	int	-	Not Null
tgl	date	-	Not Null
total	int	-	Not Null
no_nasabah	char	10	Not Null
kode_pengguna	char	5	Not Null

8. Tabel DBJAL (Daftar Barang Jaminan yang Akan diLelang)

Adapun bentuk tabel DBJAL (Daftar Barang Jaminan yang Akan diLelang) dapat dilihat pada gambar III.28 berikut ini :

Nama Database : db_Pegadaian

Nama Tabel : tbl_Pelunasan

PrimaryKey : kode_BJ

Tabel III.28. Tabel DBJAL

Nama Field	Tipe Data	Ukuran	Keterangan
kode_BJ	char	15	Primary Key
harga_lelang	int	-	Not Null
kode_pengguna	char	3	Not Null

9. Tabel Penjualan Lelang

Adapun bentuk tabel penjualan lelang dapat dilihat pada gambar III.29 berikut ini :

Nama Database : db_Pegadaian

Nama Tabel : tbl_PenjualanLelang

PrimaryKey : no_bukti

Tabel III.29. Tabel Penjualan Lelang

Nama Field	Tipe Data	Ukuran	Keterangan
no_bukti	char	6	Primary Key
tgl_lelang	date	-	Not Null
total	int	-	Not Null
kode_pengguna	char	5	Not Null

10. Tabel Detail Penjualan Lelang

Adapun bentuk tabel detail penjualan lelang dapat dilihat pada gambar III.30 berikut ini :

Nama Database : db_Pegadaian
 Nama Tabel : tbl_PenjualanLelang
 PrimaryKey : -

Tabel III.30. Tabel Detail Penjualan Lelang

Nama Field	Tipe Data	Ukuran	Keterangan
no_bukti	char	6	Not Null
kode_BJ	char	15	Not Null
terjual	int	-	Not Null
no_SBK	char	13	Not Null

11. Tabel Golongan

Adapun bentuk tabel golongan dapat dilihat pada gambar III.31 berikut ini :

Nama Database : db_Pegadaian
 Nama Tabel : tbl_Gol
 PrimaryKey : gol

Tabel III.31. Tabel Golongan

Nama Field	Tipe Data	Ukuran	Keterangan
gol	char	2	Primary Key
sm	float	-	Not Null
min_up	int	-	Not Null
max_up	int	-	Not Null
persentase_UP	float	-	Not Null
terakhir_diubah	date	-	Not Null

12. Tabel Akun

Adapun bentuk tabel akun dapat dilihat pada gambar III.32 berikut ini :

Nama Database : db_Pegadaian
 Nama Tabel : tbl_Akun

PrimaryKey : kode_akun

Tabel III.32. Tabel Akun

Nama Field	Tipe Data	Ukuran	Keterangan
kode_akun	char	6	Primary Key
nama_akun	varchar	35	Not Null
saldo_awal	int	-	Not Null

13. Tabel Jurnal

Adapun bentuk tabel jurnal dapat dilihat pada gambar III.33 berikut ini :

Nama Database : db_Pegadaian

Nama Tabel : tbl_Jurnal

PrimaryKey : no_jurnal

Tabel III.33. Tabel Jurnal

Nama Field	Tipe Data	Ukuran	Keterangan
no_jurnal	char	7	Primary Key
tgl	date	-	Not Null
no_bukti	char	13	Not Null
uraian	varchar	20	Not Null

14. Tabel Detail Jurnal

Adapun bentuk tabel detail jurnal dapat dilihat pada gambar III.34 berikut ini :

Nama Database : db_Pegadaian

Nama Tabel : tbl_DetailJurnal

PrimaryKey : -

Tabel III.34. Tabel Detail Jurnal

Nama Field	Tipe Data	Ukuran	Keterangan
no_jurnal	char	7	NotNull

kode_akun	char	6	Not Null
debit	int	-	Not Null
kredit	int	-	Not Null

15. Tabel Buku Gudang

Adapun bentuk tabel buku gudang dapat dilihat pada gambar III.35

berikut ini :

Nama Database : db_Pegadaian

Nama Tabel : tbl_BukuGudang

PrimaryKey : kode_BJ

Tabel III.35. Tabel Buku Gudang

Nama Field	Tipe Data	Ukuran	Keterangan
kode_BJ	char	15	Primary Key
tgl_masuk	date	-	Not Null
tgl_keluar	date	-	Not Null
status	char	15	Not Null
kode_pengguna	char	5	Not Null

16. Tabel Hak Akses

Adapun bentuk tabel hak akses dapat dilihat pada gambar III.36 berikut

ini :

Nama Database : db_Pegadaian

Nama Tabel : tbl_HakAkses

PrimaryKey : jabatan

Tabel III.36. Tabel Hak Akses

Nama Field	Tipe Data	Ukuran	Keterangan
jabatan	int	-	Primary Key
nasabah	int	-	Not Null
akun	int	-	Not Null

bj	int	-	Not Null
buku_gudang	int	-	Not Null
data_gudang	int	-	Not Null
cicilan	int	-	Not Null
dbjal	int	-	Not Null
ju	int	-	Not Null
lap_cicilan	int	-	Not Null
lap_pelunasan	int	-	Not Null
lap_lelang	int	-	Not Null
lap_ADM	int	-	Not Null
pelunasan	int	-	Not Null
pencairan	int	-	Not Null
lelang	int	-	Not Null
sbk	int	-	Not Null
gol	int	-	Not Null
dataUser	int	-	Not Null
hak_akses	int	-	Not Null

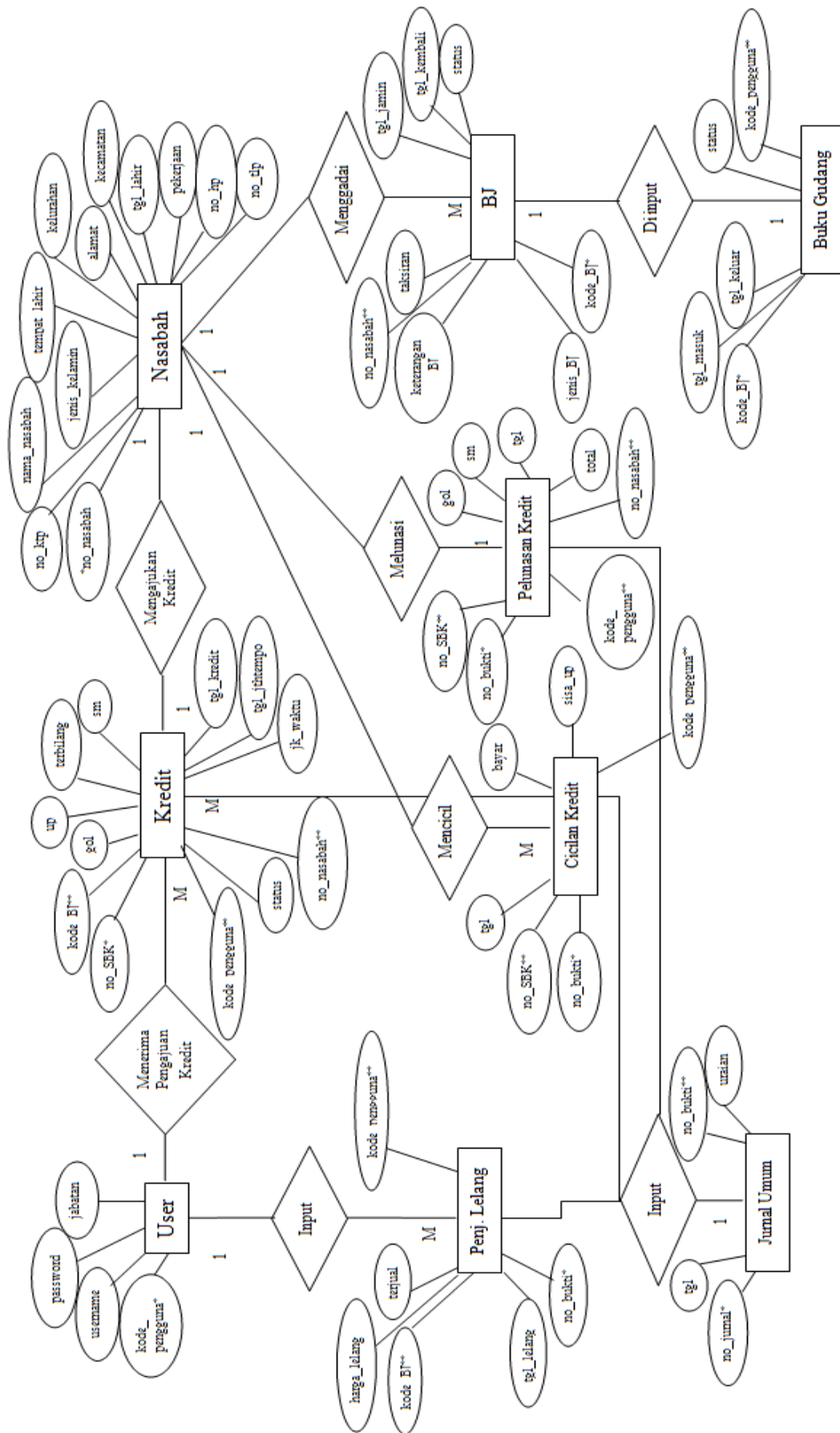
III.3.2.3.4 ERD (Entity Relationship Diagram) / Relasi Antar Tabel

Sistem informasi siklus pendapatan ini memiliki *ERD* yang terdapat beberapa entitas, atribut dan relasi. Entitas *user* memiliki atribut seperti *kode_pengguna* sebagai *primary key*, *username*, *password* dan jabatan. Pada entitas *user* memiliki relasi *one to many* pada entitas kredit, dan entitas *penj_lelang*. Relasi yang terjadi pada entitas *user* dengan entitas *penj_lelang* adalah *user* dapat menginput data ke entitas *penj_lelang*. Sedangkan relasi antara entitas *user* dan kredit adalah *user* menerima pengajuan kredit yang diajukan entitas nasabah.

Entitas nasabah memiliki atribut seperti *no_nasabah*, *nama_nasabah*, *no_ktp*, *jenis_kelamin*, *tempat_lahir*, *tgl_lahir*, *alamat*, *kelurahan*, *kecamatan*, *pekerjaan*, *no_hp* dan *no_tlp*. Entitas nasabah memiliki relasi *one to many* kepada entitas cicilan kredit dan relasi *one to one* kepada entitas pelunasan kredit.

Artinya, entitas nasabah dapat melakukan beberapa kali pembayaran cicilan kredit dan hanya sekali melakukan pelunasan kredit. Entitas nasabah juga memiliki relasi *one to many* dengan entitas BJ sehingga satu orang nasabah dapat menggadaikan lebih dari satu barang jaminan.

Adapun ERD (*Entity Relationship Diagram*) dari aplikasi yang akan di bangun ditunjukkan pada gambar III.44.



Gambar III.44 : Entity Relationship Diagram Sistem Informasi Siklus Pendapatan