

BAB III

ANALISIS DAN DESAIN SISTEM

III.1. Analisis Masalah

PT 212 Mart medan merupakan perusahaan yang menjual barang kebutuhan sehari-hari masyarakat seperti bahan pokok, perlengkapan rumah tangga, alat tulis, dll. Berbeda dengan minimarket pada umumnya, 212 Mart tidak menjual rokok, minuman keras, alat kontrasepsi dan produk yang tidak halal. 212 Mart memberikan lapak kepada pelaku Usaha Mikro, Kecil, dan Menengah (UMKM) untuk dapat menjual produknya. Dalam rangka menghadapi persaingan bisnis dan meningkatkan pendapatan perusahaan, pihak terkait dalam perusahaan tersebut dituntut untuk dapat mengambil keputusan yang tepat dalam menentukan strategi pemasaran produk yang akan dijualnya. Untuk mempermudah perusahaan dalam menentukan produk mana yang banyak diminati konsumen, maka perlu diprediksi untuk penjualan produk terlaris dengan metode klasifikasi menggunakan metode data mining algoritma C4.5.

III.1.1. Analisa *Input*

Berdasarkan analisis masalah diatas, maka penulis mendapatkan hasil dari analisa untuk *inputan* aplikasi penerapan data mining dalam memprediksi penjualan produk terlaris dengan metode C4.5 pada PT 212 Mart Medan yang dapat dilihat sebagai berikut :

1. Data Produk

Data produk digunakan sebagai inputan pada aplikasi untuk perincian produk-produk pada data penjualan.

2. Data Penjualan

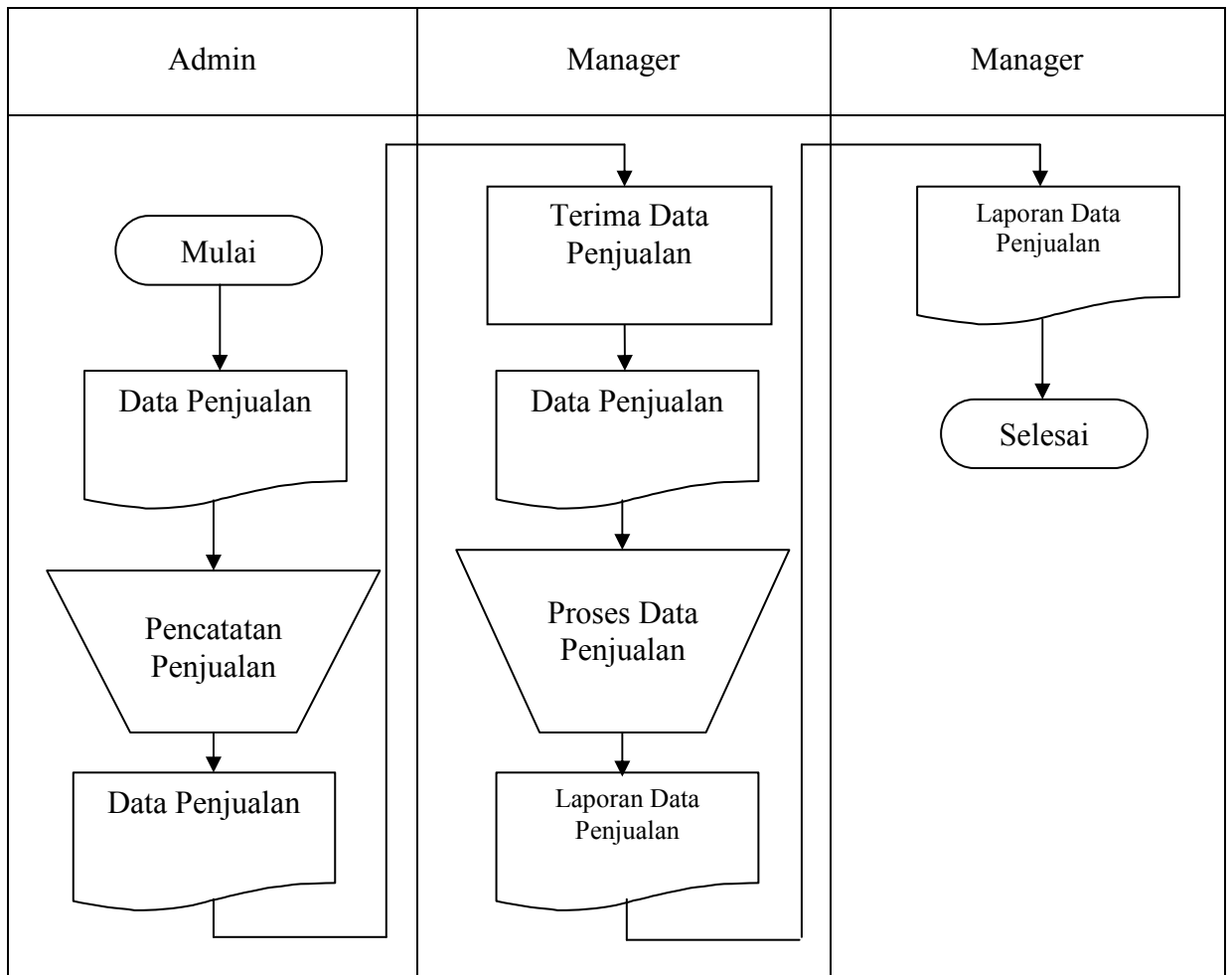
Data penjualan digunakan sebagai inputan pada aplikasi yang akan dibuat dan untuk perhitungan metode yang akan digunakan yaitu metode C4.5.

3. Algoritma C4.5

Algoritma C4.5 digunakan sebagai metode yang dapat menyelesaikan masalah penelitian.

III.1.2. Analisa Proses

Berdasarkan analisis masalah diatas, maka penulis mendapatkan hasil dari analisa untuk proses aplikasi penerapan data mining dalam memprediksi penjualan produk terlaris dengan metode C4.5 pada PT 212 Mart Medan yang dapat dilihat pada gambar III.1.



Gambar III.1. Analisa Proses

III.1.3. Analisa *Output*

Berdasarkan analisis masalah diatas, maka penulis mendapatkan hasil dari analisa untuk *output* aplikasi penerapan data mining dalam memprediksi penjualan produk terlaris dengan metode C4.5 pada PT 212 Mart Medan yang dapat dilihat pada gambar III.2.

26/04/2019 17:10:40		212 Mart Medan Laporan Penjualan					Hal 1
KODE	NAMA STOCK	NO. TRANS	TANGGAL	QTY	JUMLAH	LUPOKOK	LADA
21010392	BENDERA CAIR UHT 220 ML	3236620400	21/04/2019	1,00	5.000,00	4,328.52	1.171.51
21010392	BENDERA CAIR UHT 220 ML	3246820400	21/04/2019	1,00	5.000,00	4,328.52	1.171.51
21010392	BENDERA CAIR UHT 220 ML	3272620400	21/04/2019	1,00	5.000,00	4,328.52	1.171.51
21010392	BENDERA CAIR UHT 220 ML	3815220400	21/04/2019	1,00	5.000,00	4,328.52	1.171.51
21010392	BENDERA CAIR UHT 220 ML	3236720400	21/04/2019	1,00	5.000,00	4,328.52	1.171.51
21010392	BENDERA CAIR UHT 220 ML	4347220400	21/04/2019	1,00	5.000,00	4,328.52	1.171.51
21010392	BENDERA CAIR UHT 220 ML	4435120400	21/04/2019	1,00	5.000,00	4,328.52	1.171.51
21010392	BENDERA CAIR UHT 220 ML	4440120400	21/04/2019	1,00	5.000,00	4,328.52	1.171.51
21010392	BENDERA CAIR UHT 220 ML	2235220400	21/04/2019	1,00	5.000,00	4,328.52	1.171.51
21010392	BENDERA CAIR UHT 220 ML	3236820400	21/04/2019	1,00	5.000,00	4,328.52	1.171.51
21010392	BENDERA CAIR UHT 220 ML	3236720400	21/04/2019	1,00	5.000,00	4,328.52	1.171.51
21010392	BENDERA CAIR UHT 220 ML	3815220400	21/04/2019	1,00	5.000,00	4,328.52	1.171.51
21010392	BENDERA CAIR UHT 220 ML	5273020400	21/04/2019	1,00	5.000,00	4,328.52	1.171.51
21010392	BENDERA CAIR UHT 220 ML	6464820400	21/04/2019	1,00	5.000,00	4,328.52	1.171.51
		TOTAL		14.00	70.000.00	60.664.68	16.285.43
21010392	BENDERA CAIR UHT STRAW 220 ML	5678220400	21/04/2019	1,00	5.000,00	4,328.52	1.171.51
21010392	BENDERA CAIR UHT STRAW 220 ML	3273220400	21/04/2019	1,00	5.000,00	4,328.52	1.171.51
21010392	BENDERA CAIR UHT STRAW 220 ML	4511220400	21/04/2019	1,00	5.000,00	4,328.52	1.171.51
21010392	BENDERA CAIR UHT STRAW 220 ML	5279420400	21/04/2019	1,00	5.000,00	4,328.52	1.171.51
21010392	BENDERA CAIR UHT STRAW 220 ML	3815220400	21/04/2019	1,00	5.000,00	4,328.52	1.171.51
21010392	BENDERA CAIR UHT STRAW 220 ML	3236920400	21/04/2019	1,00	5.000,00	4,328.52	1.171.51
21010392	BENDERA CAIR UHT STRAW 220 ML	5243720400	21/04/2019	1,00	5.000,00	4,328.52	1.171.51
21010392	BENDERA CAIR UHT STRAW 220 ML	3236320400	21/04/2019	1,00	5.000,00	4,328.52	1.171.51
21010392	BENDERA CAIR UHT STRAW 220 ML	5278220400	21/04/2019	1,00	5.000,00	4,328.52	1.171.51
21010392	BENDERA CAIR UHT STRAW 220 ML	3234920400	21/04/2019	1,00	5.000,00	4,328.52	1.171.51
21010392	BENDERA CAIR UHT STRAW 220 ML	3815220400	21/04/2019	1,00	5.000,00	4,328.52	1.171.51
21010392	BENDERA CAIR UHT STRAW 220 ML	4859320400	21/04/2019	1,00	5.000,00	4,328.52	1.171.51
21010392	BENDERA CAIR UHT STRAW 220 ML	4878220400	21/04/2019	1,00	5.000,00	4,328.52	1.171.51

Gambar III.1. Data Penjualan April 2019 PT. 212 Mart Medan

III.2. Penerapan Metode

Pada penelitian ini metode yang digunakan adalah metode C4.5 dalam memprediksi penjualan produk terlaris pada PT. 212 Mart Medan. Berikut ini adalah *data transformation* untuk data yang digunakan :

Tabel III.1. Kriteria Banyak Terjual

Kriteria	Keterangan
Banyak	>300
Sedikit	<300

Tabel III.2. Kriteria Kualitas

Kriteria	Keterangan
Tinggi	Banyak Sponsor
Rendah	Kurang Sponsor

Tabel III.3. Kriteria Harga

Kriteria	Keterangan
Murah	Lebih Terjangkau Dari Harga Ditoko Lain
Mahal	Lebih Mahal Dari Toko Lain

Studi Kasus :

Diketahui seluruh atribut yang berkaitan dalam memprediksi penjualan produk terlaris pada PT. 212 Mart Medan sebagai berikut :

Tabel III.1. Data Penjualan Selama Satu Bulan

Kode	Nama Produk	Jumlah
1	Teh Pucuk Harum 350ml	537
2	Le Mineral 600Ml	462
3	Roti AB Aneka Rasa	803
4	Ainiqua 1500Ml	348
5	Ainiqua Cup Karton	128
6	Ainiqua 1500Ml	166
7	Ainiqua Isi Ulang	106
8	Ainiqua 330 Ml	253
9	Floridina Orange 360ml	99
10	Fruit Tea Blackcurrant 500ml	78
11	Fruit Tea Apple Btl 500ml	75
12	Ainiqua 600 Karton	9
13	Thai Milk Tea Ichitan 310ml	101
14	Beras Hijrah 10kg	12
15	Fruit Tea Blackcurrant 350ml	60
16	Bendera Cair UHT CHO 225ml	78
17	Fruit Tea Apple/Lemon 350ml	55
18	Fruit Tea Guava Btl 500ml	55
19	F/F L/FAT COK TPK 225	74
20	Kebab Hj Joen Medan	77
21	Fruit Tea Strawberry Btl 500ml	51
22	Pop Mie GRG Special 80gr	66
23	Beras Ummat 9,5kg	8

24	Thai Milk Coffe Ichitan 310ml	65
25	Sosro Teh Btl 350ml	42

Berdasarkan tabel III.1 data penjualan, maka untuk memenuhi atribut yang dibutuhkan untuk melakukan perhitungan dengan metode C4.5 maka seluruh atribut dapat dilihat pada tabel III.2.

Tabel III.2. Tabel Produk

Tanggal	Nama Produk	Banyak Terjual	Berkualitas	Harga
1 Jan 2019	Teh Pucuk Harum 350ml	Banyak	Tinggi	Murah
2 Jan 2019	Le Mineral 600MI	Banyak	Tinggi	Murah
3 Jan 2019	Roti AB Aneka Rasa	Banyak	Rendah	Murah
4 Jan 2019	Ainiqua 1500MI	Sedikit	Rendah	Murah
5 Jan 2019	Ainiqua Cup Karton	Sedikit	Tinggi	Murah
6 Jan 2019	Ainiqua 1500MI	Banyak	Tinggi	Murah
7 Jan 2019	Ainiqua Isi Ulang	Banyak	Tinggi	Murah
8 Jan 2019	Ainiqua 330 MI	Banyak	Rendah	Murah
9 Jan 2019	Floridina Orange 360ml	Sedikit	Rendah	Murah
10 Jan 2019	Fruit Tea Blackcurrant 500ml	Sedikit	Tinggi	Murah
11 Jan 2019	Fruit Tea Apple Btl 500ml	Banyak	Tinggi	Murah
12 Jan 2019	Ainiqua 600 Karton	Banyak	Tinggi	Murah
13 Jan 2019	Thai Milk Tea Ichitan 310ml	Banyak	Rendah	Murah
14 Jan 2019	Beras Hijrah 10kg	Sedikit	Rendah	Murah
15 Jan 2019	Fruit Tea Blackcurrant 350ml	Sedikit	Tinggi	Murah
16 Jan 2019	Bendera Cair UHT CHO 225ml	Banyak	Tinggi	Murah
17 Jan 2019	Fruit Tea Apple/Lemon 350ml	Banyak	Tinggi	Murah
18 Jan 2019	Fruit Tea Guava Btl 500ml	Banyak	Rendah	Murah
19 Jan 2019	F/F L/FAT COK TPK 225	Sedikit	Rendah	Murah
20 Jan 2019	Kebab Hj Joen Medan	Sedikit	Tinggi	Murah
21 Jan 2019	Fruit Tea Strawberry Btl 500ml	Banyak	Tinggi	Murah
22 Jan 2019	Pop Mie GRG Special 80gr	Banyak	Tinggi	Murah
23 Jan 2019	Beras Ummat 9,5kg	Banyak	Rendah	Murah
24 Jan 2019	Thai Milk Coffe Ichitan 310ml	Sedikit	Rendah	Murah
25 Jan 2019	Sosro Teh Btl 350ml	Sedikit	Tinggi	Murah
26 Jan 2019	Teh Pucuk Harum 350ml	Banyak	Tinggi	Murah
27 Jan 2019	Le Mineral 600MI	Banyak	Tinggi	Murah
28 Jan 2019	Roti AB Aneka Rasa	Banyak	Rendah	Murah
29 Jan 2019	Ainiqua 1500MI	Sedikit	Rendah	Murah
30 Jan 2019	Ainiqua Cup Karton	Sedikit	Tinggi	Murah
1 Feb 2019	Teh Pucuk Harum 350ml	Banyak	Tinggi	Murah
2 Feb 2019	Le Mineral 600MI	Banyak	Tinggi	Murah

3 Feb 2019	Roti AB Aneka Rasa	Banyak	Rendah	Murah
4 Feb 2019	Ainiqua 1500Ml	Sedikit	Rendah	Murah
5 Feb 2019	Ainiqua Cup Karton	Sedikit	Tinggi	Murah
6 Feb 2019	Ainiqua 1500Ml	Banyak	Tinggi	Murah
7 Feb 2019	Ainiqua Isi Ulang	Banyak	Tinggi	Murah
8 Feb 2019	Ainiqua 330 Ml	Banyak	Rendah	Murah
9 Feb 2019	Floridina Orange 360ml	Sedikit	Rendah	Murah
10 Feb 2019	Fruit Tea Blackcurrant 500ml	Sedikit	Tinggi	Murah
11 Feb 2019	Fruit Tea Apple Btl 500ml	Banyak	Tinggi	Murah
12 Feb 2019	Ainiqua 600 Karton	Banyak	Tinggi	Murah
13 Feb 2019	Thai Milk Tea Ichitan 310ml	Banyak	Rendah	Murah
14 Feb 2019	Beras Hijrah 10kg	Sedikit	Rendah	Murah
15 Feb 2019	Fruit Tea Blackcurrant 350ml	Sedikit	Tinggi	Murah
16 Feb 2019	Bendera Cair UHT CHO 225ml	Banyak	Tinggi	Murah
17 Feb 2019	Fruit Tea Apple/Lemon 350ml	Banyak	Tinggi	Murah
18 Feb 2019	Fruit Tea Guava Btl 500ml	Banyak	Rendah	Murah
19 Feb 2019	F/F L/FAT COK TPK 225	Sedikit	Rendah	Murah
20 Feb 2019	Kebab Hj Joen Medan	Sedikit	Tinggi	Murah
21 Feb 2019	Fruit Tea Strawberry Btl 500ml	Banyak	Tinggi	Murah
22 Feb 2019	Pop Mie GRG Special 80gr	Banyak	Tinggi	Murah
23 Feb 2019	Beras Ummat 9,5kg	Banyak	Rendah	Murah
24 Feb 2019	Thai Milk Coffe Ichitan 310ml	Sedikit	Rendah	Murah
25 Feb 2019	Sosro Teh Btl 350ml	Sedikit	Tinggi	Murah
26 Feb 2019	Teh Pucuk Harum 350ml	Banyak	Tinggi	Murah
27 Feb 2019	Le Mineral 600Ml	Banyak	Tinggi	Murah
28 Feb 2019	Roti AB Aneka Rasa	Banyak	Rendah	Murah
29 Feb 2019	Ainiqua 1500Ml	Sedikit	Rendah	Murah
30 Feb 2019	Ainiqua Cup Karton	Sedikit	Tinggi	Murah
1 Mar 2019	Teh Pucuk Harum 350ml	Banyak	Tinggi	Murah
2 Mar 2019	Le Mineral 600Ml	Banyak	Tinggi	Murah
3 Mar 2019	Roti AB Aneka Rasa	Banyak	Rendah	Murah
4 Mar 2019	Ainiqua 1500Ml	Sedikit	Rendah	Murah
5 Mar 2019	Ainiqua Cup Karton	Sedikit	Tinggi	Murah
6 Mar 2019	Ainiqua 1500Ml	Banyak	Tinggi	Murah
7 Mar 2019	Ainiqua Isi Ulang	Banyak	Tinggi	Murah
8 Mar 2019	Ainiqua 330 Ml	Banyak	Rendah	Murah
9 Mar 2019	Floridina Orange 360ml	Sedikit	Rendah	Murah
10 Mar 2019	Fruit Tea Blackcurrant 500ml	Sedikit	Tinggi	Murah
11 Mar 2019	Fruit Tea Apple Btl 500ml	Banyak	Tinggi	Murah
12 Mar 2019	Ainiqua 600 Karton	Banyak	Tinggi	Murah
13 Mar 2019	Thai Milk Tea Ichitan 310ml	Banyak	Rendah	Murah
14 Mar 2019	Beras Hijrah 10kg	Sedikit	Rendah	Murah
15 Mar 2019	Fruit Tea Blackcurrant 350ml	Sedikit	Tinggi	Murah
16 Mar 2019	Bendera Cair UHT CHO 225ml	Banyak	Tinggi	Murah

17 Mar 2019	Fruit Tea Apple/Lemon 350ml	Banyak	Tinggi	Murah
18 Mar 2019	Fruit Tea Guava Btl 500ml	Banyak	Rendah	Murah
19 Mar 2019	F/F L/FAT COK TPK 225	Sedikit	Rendah	Murah
20 Mar 2019	Kebab Hj Joen Medan	Sedikit	Tinggi	Murah
21 Mar 2019	Fruit Tea Strawberry Btl 500ml	Banyak	Tinggi	Murah
22 Mar 2019	Pop Mie GRG Special 80gr	Banyak	Tinggi	Murah
23 Mar 2019	Beras Ummat 9,5kg	Banyak	Rendah	Murah
24 Mar 2019	Thai Milk Coffe Ichitan 310ml	Sedikit	Rendah	Murah
25 Mar 2019	Sosro Teh Btl 350ml	Sedikit	Tinggi	Murah
26 Mar 2019	Teh Pucuk Harum 350ml	Banyak	Tinggi	Murah
27 Mar 2019	Le Mineral 600ML	Banyak	Tinggi	Murah
28 Mar 2019	Roti AB Aneka Rasa	Banyak	Rendah	Murah
29 Mar 2019	Ainiqua 1500ML	Sedikit	Rendah	Murah
30 Mar 2019	Ainiqua Cup Karton	Sedikit	Tinggi	Murah
1 Apr 2019	Teh Pucuk Harum 350ml	Banyak	Tinggi	Murah
2 Apr 2019	Le Mineral 600ML	Banyak	Tinggi	Murah
3 Apr 2019	Roti AB Aneka Rasa	Banyak	Rendah	Murah
4 Apr 2019	Ainiqua 1500ML	Sedikit	Rendah	Murah
5 Apr 2019	Ainiqua Cup Karton	Sedikit	Tinggi	Murah
6 Apr 2019	Ainiqua 1500ML	Banyak	Tinggi	Murah
7 Apr 2019	Ainiqua Isi Ulang	Banyak	Tinggi	Murah
8 Apr 2019	Ainiqua 330 ML	Banyak	Rendah	Murah
9 Apr 2019	Floridina Orange 360ml	Sedikit	Rendah	Murah
10 Apr 2019	Fruit Tea Blackcurrant 500ml	Sedikit	Tinggi	Murah
11 Apr 2019	Fruit Tea Apple Btl 500ml	Banyak	Tinggi	Murah
12 Apr 2019	Ainiqua 600 Karton	Banyak	Tinggi	Murah
13 Apr 2019	Thai Milk Tea Ichitan 310ml	Banyak	Rendah	Murah
14 Apr 2019	Beras Hijrah 10kg	Sedikit	Rendah	Murah
15 Apr 2019	Fruit Tea Blackcurrant 350ml	Sedikit	Tinggi	Murah
16 Apr 2019	Bendera Cair UHT CHO 225ml	Banyak	Tinggi	Murah
17 Apr 2019	Fruit Tea Apple/Lemon 350ml	Banyak	Tinggi	Murah
18 Apr 2019	Fruit Tea Guava Btl 500ml	Banyak	Rendah	Murah
19 Apr 2019	F/F L/FAT COK TPK 225	Sedikit	Rendah	Murah
20 Apr 2019	Kebab Hj Joen Medan	Sedikit	Tinggi	Murah
21 Apr 2019	Fruit Tea Strawberry Btl 500ml	Banyak	Tinggi	Murah
22 Apr 2019	Pop Mie GRG Special 80gr	Banyak	Tinggi	Murah
23 Apr 2019	Beras Ummat 9,5kg	Banyak	Rendah	Murah
24 Apr 2019	Thai Milk Coffe Ichitan 310ml	Sedikit	Rendah	Murah
25 Apr 2019	Sosro Teh Btl 350ml	Sedikit	Tinggi	Murah
26 Apr 2019	Teh Pucuk Harum 350ml	Banyak	Tinggi	Murah
27 Apr 2019	Le Mineral 600ML	Banyak	Tinggi	Murah
28 Apr 2019	Roti AB Aneka Rasa	Banyak	Rendah	Murah
29 Apr 2019	Ainiqua 1500ML	Sedikit	Rendah	Murah
30 Apr 2019	Ainiqua Cup Karton	Sedikit	Tinggi	Murah

1 Mei 2019	Teh Pucuk Harum 350ml	Banyak	Tinggi	Murah
2 Mei 2019	Le Mineral 600Ml	Banyak	Tinggi	Murah
3 Mei 2019	Roti AB Aneka Rasa	Banyak	Rendah	Murah
4 Mei 2019	Ainiqua 1500Ml	Sedikit	Rendah	Murah
5 Mei 2019	Ainiqua Cup Karton	Sedikit	Tinggi	Murah
6 Mei 2019	Ainiqua 1500Ml	Banyak	Tinggi	Murah
7 Mei 2019	Ainiqua Isi Ulang	Banyak	Tinggi	Murah
8 Mei 2019	Ainiqua 330 Ml	Banyak	Rendah	Murah
9 Mei 2019	Floridina Orange 360ml	Sedikit	Rendah	Murah
10 Mei 2019	Fruit Tea Blackcurrant 500ml	Sedikit	Tinggi	Murah
11 Mei 2019	Fruit Tea Apple Btl 500ml	Banyak	Tinggi	Murah
12 Mei 2019	Ainiqua 600 Karton	Banyak	Tinggi	Murah
13 Mei 2019	Thai Milk Tea Ichitan 310ml	Banyak	Rendah	Murah
14 Mei 2019	Beras Hijrah 10kg	Sedikit	Rendah	Murah
15 Mei 2019	Fruit Tea Blackcurrant 350ml	Sedikit	Tinggi	Murah
16 Mei 2019	Bendera Cair UHT CHO 225ml	Banyak	Tinggi	Murah
17 Mei 2019	Fruit Tea Apple/Lemon 350ml	Banyak	Tinggi	Murah
18 Mei 2019	Fruit Tea Guava Btl 500ml	Banyak	Rendah	Murah
19 Mei 2019	F/F L/FAT COK TPK 225	Sedikit	Rendah	Murah
20 Mei 2019	Kebab Hj Joen Medan	Sedikit	Tinggi	Murah
21 Mei 2019	Fruit Tea Strawberry Btl 500ml	Banyak	Tinggi	Murah
22 Mei 2019	Pop Mie GRG Special 80gr	Banyak	Tinggi	Murah
23 Mei 2019	Beras Ummat 9,5kg	Banyak	Rendah	Murah
24 Mei 2019	Thai Milk Coffe Ichitan 310ml	Sedikit	Rendah	Murah
25 Mei 2019	Sosro Teh Btl 350ml	Sedikit	Tinggi	Murah
26 Mei 2019	Teh Pucuk Harum 350ml	Banyak	Tinggi	Murah
27 Mei 2019	Le Mineral 600Ml	Banyak	Tinggi	Murah
28 Mei 2019	Roti AB Aneka Rasa	Banyak	Rendah	Murah
29 Mei 2019	Ainiqua 1500Ml	Sedikit	Rendah	Murah
30 Mei 2019	Ainiqua Cup Karton	Sedikit	Tinggi	Murah
1 Jun 2019	Teh Pucuk Harum 350ml	Banyak	Tinggi	Murah
2 Jun 2019	Le Mineral 600Ml	Banyak	Tinggi	Murah
3 Jun 2019	Roti AB Aneka Rasa	Banyak	Rendah	Murah
4 Jun 2019	Ainiqua 1500Ml	Sedikit	Rendah	Murah
5 Jun 2019	Ainiqua Cup Karton	Sedikit	Tinggi	Murah
6 Jun 2019	Ainiqua 1500Ml	Banyak	Tinggi	Murah
7 Jun 2019	Ainiqua Isi Ulang	Banyak	Tinggi	Murah
8 Jun 2019	Ainiqua 330 Ml	Banyak	Rendah	Murah
9 Jun 2019	Floridina Orange 360ml	Sedikit	Rendah	Murah
10 Jun 2019	Fruit Tea Blackcurrant 500ml	Sedikit	Tinggi	Murah
11 Jun 2019	Fruit Tea Apple Btl 500ml	Banyak	Tinggi	Murah
12 Jun 2019	Ainiqua 600 Karton	Banyak	Tinggi	Murah
13 Jun 2019	Thai Milk Tea Ichitan 310ml	Banyak	Rendah	Murah
14 Jun 2019	Beras Hijrah 10kg	Sedikit	Rendah	Murah

15 Jun 2019	Fruit Tea Blackcurrant 350ml	Sedikit	Tinggi	Murah
16 Jun 2019	Bendera Cair UHT CHO 225ml	Banyak	Tinggi	Murah
17 Jun 2019	Fruit Tea Apple/Lemon 350ml	Banyak	Tinggi	Murah
18 Jun 2019	Fruit Tea Guava Btl 500ml	Banyak	Rendah	Murah
19 Jun 2019	F/F L/FAT COK TPK 225	Sedikit	Rendah	Murah
20 Jun 2019	Kebab Hj Joen Medan	Sedikit	Tinggi	Murah
21 Jun 2019	Fruit Tea Strawberry Btl 500ml	Banyak	Tinggi	Murah
22 Jun 2019	Pop Mie GRG Special 80gr	Banyak	Tinggi	Murah
23 Jun 2019	Beras Ummat 9,5kg	Banyak	Rendah	Murah
24 Jun 2019	Thai Milk Coffe Ichitan 310ml	Sedikit	Rendah	Murah
25 Jun 2019	Sosro Teh Btl 350ml	Sedikit	Tinggi	Murah
26 Jun 2019	Teh Pucuk Harum 350ml	Banyak	Tinggi	Murah
27 Jun 2019	Le Mineral 600ML	Banyak	Tinggi	Murah
28 Jun 2019	Roti AB Aneka Rasa	Banyak	Rendah	Murah
29 Jun 2019	Ainiqua 1500ML	Sedikit	Rendah	Murah
30 Jun 2019	Ainiqua Cup Karton	Sedikit	Tinggi	Murah
1 Jul 2019	Teh Pucuk Harum 350ml	Banyak	Tinggi	Murah
2 Jul 2019	Le Mineral 600ML	Banyak	Tinggi	Murah
3 Jul 2019	Roti AB Aneka Rasa	Banyak	Rendah	Murah
4 Jul 2019	Ainiqua 1500ML	Sedikit	Rendah	Murah
5 Jul 2019	Ainiqua Cup Karton	Sedikit	Tinggi	Murah
6 Jul 2019	Ainiqua 1500ML	Banyak	Tinggi	Murah
7 Jul 2019	Ainiqua Isi Ulang	Banyak	Tinggi	Murah
8 Jul 2019	Ainiqua 330 ML	Banyak	Rendah	Murah
9 Jul 2019	Floridina Orange 360ml	Sedikit	Rendah	Murah
10 Jul 2019	Fruit Tea Blackcurrant 500ml	Sedikit	Tinggi	Murah
11 Jul 2019	Fruit Tea Apple Btl 500ml	Banyak	Tinggi	Murah
12 Jul 2019	Ainiqua 600 Karton	Banyak	Tinggi	Murah
13 Jul 2019	Thai Milk Tea Ichitan 310ml	Banyak	Rendah	Murah
14 Jul 2019	Beras Hijrah 10kg	Sedikit	Rendah	Murah
15 Jul 2019	Fruit Tea Blackcurrant 350ml	Sedikit	Tinggi	Murah
16 Jul 2019	Bendera Cair UHT CHO 225ml	Banyak	Tinggi	Murah
17 Jul 2019	Fruit Tea Apple/Lemon 350ml	Banyak	Tinggi	Murah
18 Jul 2019	Fruit Tea Guava Btl 500ml	Banyak	Rendah	Murah
19 Jul 2019	F/F L/FAT COK TPK 225	Sedikit	Rendah	Murah
20 Jul 2019	Kebab Hj Joen Medan	Sedikit	Tinggi	Murah
21 Jul 2019	Fruit Tea Strawberry Btl 500ml	Banyak	Tinggi	Murah
22 Jul 2019	Pop Mie GRG Special 80gr	Banyak	Tinggi	Murah
23 Jul 2019	Beras Ummat 9,5kg	Banyak	Rendah	Murah
24 Jul 2019	Thai Milk Coffe Ichitan 310ml	Sedikit	Rendah	Murah
25 Jul 2019	Sosro Teh Btl 350ml	Sedikit	Tinggi	Murah
26 Jul 2019	Teh Pucuk Harum 350ml	Banyak	Tinggi	Murah
27 Jul 2019	Le Mineral 600ML	Banyak	Tinggi	Murah
28 Jul 2019	Roti AB Aneka Rasa	Banyak	Rendah	Murah

29 Jul 2019	Ainiqua 1500Ml	Sedikit	Rendah	Murah
30 Jul 2019	Ainiqua Cup Karton	Sedikit	Tinggi	Murah
1 Agu 2019	Teh Pucuk Harum 350ml	Banyak	Tinggi	Murah
2 Agu 2019	Le Mineral 600Ml	Banyak	Tinggi	Murah
3 Agu 2019	Roti AB Aneka Rasa	Banyak	Rendah	Murah
4 Agu 2019	Ainiqua 1500Ml	Sedikit	Rendah	Murah
5 Agu 2019	Ainiqua Cup Karton	Sedikit	Tinggi	Murah
6 Agu 2019	Ainiqua 1500Ml	Banyak	Tinggi	Murah
7 Agu 2019	Ainiqua Isi Ulang	Banyak	Tinggi	Murah
8 Agu 2019	Ainiqua 330 Ml	Banyak	Rendah	Murah
9 Agu 2019	Floridina Orange 360ml	Sedikit	Rendah	Murah
10 Agu 2019	Fruit Tea Blackcurrant 500ml	Sedikit	Tinggi	Murah
11 Agu 2019	Fruit Tea Apple Btl 500ml	Banyak	Tinggi	Murah
12 Agu 2019	Ainiqua 600 Karton	Banyak	Tinggi	Murah
13 Agu 2019	Thai Milk Tea Ichitan 310ml	Banyak	Rendah	Murah
14 Agu 2019	Beras Hijrah 10kg	Sedikit	Rendah	Murah
15 Agu 2019	Fruit Tea Blackcurrant 350ml	Sedikit	Tinggi	Murah
16 Agu 2019	Bendera Cair UHT CHO 225ml	Banyak	Tinggi	Murah
17 Agu 2019	Fruit Tea Apple/Lemon 350ml	Banyak	Tinggi	Murah
18 Agu 2019	Fruit Tea Guava Btl 500ml	Banyak	Rendah	Murah
19 Agu 2019	F/F L/FAT COK TPK 225	Sedikit	Rendah	Murah
20 Agu 2019	Kebab Hj Joen Medan	Sedikit	Tinggi	Murah
21 Agu 2019	Fruit Tea Strawberry Btl 500ml	Banyak	Tinggi	Murah
22 Agu 2019	Pop Mie GRG Special 80gr	Banyak	Tinggi	Murah
23 Agu 2019	Beras Ummat 9,5kg	Banyak	Rendah	Murah
24 Agu 2019	Thai Milk Coffe Ichitan 310ml	Sedikit	Rendah	Murah
25 Agu 2019	Sosro Teh Btl 350ml	Sedikit	Tinggi	Murah
26 Agu 2019	Teh Pucuk Harum 350ml	Banyak	Tinggi	Murah
27 Agu 2019	Le Mineral 600Ml	Banyak	Tinggi	Murah
28 Agu 2019	Roti AB Aneka Rasa	Banyak	Rendah	Murah
29 Agu 2019	Ainiqua 1500Ml	Sedikit	Rendah	Murah
30 Agu 2019	Ainiqua Cup Karton	Sedikit	Tinggi	Murah
1 Sep 2019	Teh Pucuk Harum 350ml	Banyak	Tinggi	Murah
2 Sep 2019	Le Mineral 600Ml	Banyak	Tinggi	Murah
3 Sep 2019	Roti AB Aneka Rasa	Banyak	Rendah	Murah
4 Sep 2019	Ainiqua 1500Ml	Sedikit	Rendah	Murah
5 Sep 2019	Ainiqua Cup Karton	Sedikit	Tinggi	Murah
6 Sep 2019	Ainiqua 1500Ml	Banyak	Tinggi	Murah
7 Sep 2019	Ainiqua Isi Ulang	Banyak	Tinggi	Murah
8 Sep 2019	Ainiqua 330 Ml	Banyak	Rendah	Murah
9 Sep 2019	Floridina Orange 360ml	Sedikit	Rendah	Murah
10 Sep 2019	Fruit Tea Blackcurrant 500ml	Sedikit	Tinggi	Murah
11 Sep 2019	Fruit Tea Apple Btl 500ml	Banyak	Tinggi	Murah
12 Sep 2019	Ainiqua 600 Karton	Banyak	Tinggi	Murah

13 Sep 2019	Thai Milk Tea Ichitan 310ml	Banyak	Rendah	Murah
14 Sep 2019	Beras Hijrah 10kg	Sedikit	Rendah	Murah
15 Sep 2019	Fruit Tea Blackcurrant 350ml	Sedikit	Tinggi	Murah
16 Sep 2019	Bendera Cair UHT CHO 225ml	Banyak	Tinggi	Murah
17 Sep 2019	Fruit Tea Apple/Lemon 350ml	Banyak	Tinggi	Murah
18 Sep 2019	Fruit Tea Guava Btl 500ml	Banyak	Rendah	Murah
19 Sep 2019	F/F L/FAT COK TPK 225	Sedikit	Rendah	Murah
20 Sep 2019	Kebab Hj Joen Medan	Sedikit	Tinggi	Murah
21 Sep 2019	Fruit Tea Strawberry Btl 500ml	Banyak	Tinggi	Murah
22 Sep 2019	Pop Mie GRG Special 80gr	Banyak	Tinggi	Murah
23 Sep 2019	Beras Ummat 9,5kg	Banyak	Rendah	Murah
24 Sep 2019	Thai Milk Coffe Ichitan 310ml	Sedikit	Rendah	Murah
25 Sep 2019	Sosro Teh Btl 350ml	Sedikit	Tinggi	Murah
26 Sep 2019	Teh Pucuk Harum 350ml	Banyak	Tinggi	Murah
27 Sep 2019	Le Mineral 600ML	Banyak	Tinggi	Murah
28 Sep 2019	Roti AB Aneka Rasa	Banyak	Rendah	Murah
29 Sep 2019	Ainiqua 1500ML	Sedikit	Rendah	Murah
30 Sep 2019	Ainiqua Cup Karton	Sedikit	Tinggi	Murah
1 Okt 2019	Teh Pucuk Harum 350ml	Banyak	Tinggi	Murah
2 Okt 2019	Le Mineral 600ML	Banyak	Tinggi	Murah
3 Okt 2019	Roti AB Aneka Rasa	Banyak	Rendah	Murah
4 Okt 2019	Ainiqua 1500ML	Sedikit	Rendah	Murah
5 Okt 2019	Ainiqua Cup Karton	Sedikit	Tinggi	Murah
6 Okt 2019	Ainiqua 1500ML	Banyak	Tinggi	Murah
7 Okt 2019	Ainiqua Isi Ulang	Banyak	Tinggi	Murah
8 Okt 2019	Ainiqua 330 ML	Banyak	Rendah	Murah
9 Okt 2019	Floridina Orange 360ml	Sedikit	Rendah	Murah
10 Okt 2019	Fruit Tea Blackcurrant 500ml	Sedikit	Tinggi	Murah
11 Okt 2019	Fruit Tea Apple Btl 500ml	Banyak	Tinggi	Murah
12 Okt 2019	Ainiqua 600 Karton	Banyak	Tinggi	Murah
13 Okt 2019	Thai Milk Tea Ichitan 310ml	Banyak	Rendah	Murah
14 Okt 2019	Beras Hijrah 10kg	Sedikit	Rendah	Murah
15 Okt 2019	Fruit Tea Blackcurrant 350ml	Sedikit	Tinggi	Murah
16 Okt 2019	Bendera Cair UHT CHO 225ml	Banyak	Tinggi	Murah
17 Okt 2019	Fruit Tea Apple/Lemon 350ml	Banyak	Tinggi	Murah
18 Okt 2019	Fruit Tea Guava Btl 500ml	Banyak	Rendah	Murah
19 Okt 2019	F/F L/FAT COK TPK 225	Sedikit	Rendah	Murah
20 Okt 2019	Kebab Hj Joen Medan	Sedikit	Tinggi	Murah
21 Okt 2019	Fruit Tea Strawberry Btl 500ml	Banyak	Tinggi	Murah
22 Okt 2019	Pop Mie GRG Special 80gr	Banyak	Tinggi	Murah
23 Okt 2019	Beras Ummat 9,5kg	Banyak	Rendah	Murah
24 Okt 2019	Thai Milk Coffe Ichitan 310ml	Sedikit	Rendah	Murah
25 Okt 2019	Sosro Teh Btl 350ml	Sedikit	Tinggi	Murah
26 Okt 2019	Teh Pucuk Harum 350ml	Banyak	Tinggi	Murah

27 Okt 2019	Le Mineral 600Ml	Banyak	Tinggi	Murah
28 Okt 2019	Roti AB Aneka Rasa	Banyak	Rendah	Murah
29 Okt 2019	Ainiqua 1500Ml	Sedikit	Rendah	Murah
30 Okt 2019	Ainiqua Cup Karton	Sedikit	Tinggi	Murah
1 Nov 2019	Teh Pucuk Harum 350ml	Banyak	Tinggi	Murah
2 Nov 2019	Le Mineral 600Ml	Banyak	Tinggi	Murah
3 Nov 2019	Roti AB Aneka Rasa	Banyak	Rendah	Murah
4 Nov 2019	Ainiqua 1500Ml	Sedikit	Rendah	Murah
5 Nov 2019	Ainiqua Cup Karton	Sedikit	Tinggi	Murah
6 Nov 2019	Ainiqua 1500Ml	Banyak	Tinggi	Murah
7 Nov 2019	Ainiqua Isi Ulang	Banyak	Tinggi	Murah
8 Nov 2019	Ainiqua 330 Ml	Banyak	Rendah	Murah
9 Nov 2019	Floridina Orange 360ml	Sedikit	Rendah	Murah
10 Nov 2019	Fruit Tea Blackcurrant 500ml	Sedikit	Tinggi	Murah
11 Nov 2019	Fruit Tea Apple Btl 500ml	Banyak	Tinggi	Murah
12 Nov 2019	Ainiqua 600 Karton	Banyak	Tinggi	Murah
13 Nov 2019	Thai Milk Tea Ichitan 310ml	Banyak	Rendah	Murah
14 Nov 2019	Beras Hijrah 10kg	Sedikit	Rendah	Murah
15 Nov 2019	Fruit Tea Blackcurrant 350ml	Sedikit	Tinggi	Murah
16 Nov 2019	Bendera Cair UHT CHO 225ml	Banyak	Tinggi	Murah
17 Nov 2019	Fruit Tea Apple/Lemon 350ml	Banyak	Tinggi	Murah
18 Nov 2019	Fruit Tea Guava Btl 500ml	Banyak	Rendah	Murah
19 Nov 2019	F/F L/FAT COK TPK 225	Sedikit	Rendah	Murah
20 Nov 2019	Kebab Hj Joen Medan	Sedikit	Tinggi	Murah
21 Nov 2019	Fruit Tea Strawberry Btl 500ml	Banyak	Tinggi	Murah
22 Nov 2019	Pop Mie GRG Special 80gr	Banyak	Tinggi	Murah
23 Nov 2019	Beras Ummat 9,5kg	Banyak	Rendah	Murah
24 Nov 2019	Thai Milk Coffe Ichitan 310ml	Sedikit	Rendah	Murah
25 Nov 2019	Sosro Teh Btl 350ml	Sedikit	Tinggi	Murah
26 Nov 2019	Teh Pucuk Harum 350ml	Banyak	Tinggi	Murah
27 Nov 2019	Le Mineral 600Ml	Banyak	Tinggi	Murah
28 Nov 2019	Roti AB Aneka Rasa	Banyak	Rendah	Murah
29 Nov 2019	Ainiqua 1500Ml	Sedikit	Rendah	Murah
30 Nov 2019	Ainiqua Cup Karton	Sedikit	Tinggi	Murah
1 Des 2019	Teh Pucuk Harum 350ml	Banyak	Tinggi	Murah
2 Des 2019	Le Mineral 600Ml	Banyak	Tinggi	Murah
3 Des 2019	Roti AB Aneka Rasa	Banyak	Rendah	Murah
4 Des 2019	Ainiqua 1500Ml	Sedikit	Rendah	Murah
5 Des 2019	Ainiqua Cup Karton	Sedikit	Tinggi	Murah
6 Des 2019	Ainiqua 1500Ml	Banyak	Tinggi	Murah
7 Des 2019	Ainiqua Isi Ulang	Banyak	Tinggi	Murah
8 Des 2019	Ainiqua 330 Ml	Banyak	Rendah	Murah
9 Des 2019	Floridina Orange 360ml	Sedikit	Rendah	Murah
10 Des 2019	Fruit Tea Blackcurrant 500ml	Sedikit	Tinggi	Murah

11 Des 2019	Fruit Tea Apple Btl 500ml	Banyak	Tinggi	Murah
12 Des 2019	Ainiqua 600 Karton	Banyak	Tinggi	Murah
13 Des 2019	Thai Milk Tea Ichitan 310ml	Banyak	Rendah	Murah
14 Des 2019	Beras Hijrah 10kg	Sedikit	Rendah	Murah
15 Des 2019	Fruit Tea Blackcurrant 350ml	Sedikit	Tinggi	Murah
16 Des 2019	Bendera Cair UHT CHO 225ml	Banyak	Tinggi	Murah
17 Des 2019	Fruit Tea Apple/Lemon 350ml	Banyak	Tinggi	Murah
18 Des 2019	Fruit Tea Guava Btl 500ml	Banyak	Rendah	Murah
19 Des 2019	F/F L/FAT COK TPK 225	Sedikit	Rendah	Murah
20 Des 2019	Kebab Hj Joen Medan	Sedikit	Tinggi	Murah
21 Des 2019	Fruit Tea Strawberry Btl 500ml	Banyak	Tinggi	Murah
22 Des 2019	Pop Mie GRG Special 80gr	Banyak	Tinggi	Murah
23 Des 2019	Beras Ummat 9,5kg	Banyak	Rendah	Murah
24 Des 2019	Thai Milk Coffe Ichitan 310ml	Sedikit	Rendah	Murah
25 Des 2019	Sosro Teh Btl 350ml	Sedikit	Tinggi	Murah
26 Des 2019	Teh Pucuk Harum 350ml	Banyak	Tinggi	Murah
27 Des 2019	Le Mineral 600MI	Banyak	Tinggi	Murah
28 Des 2019	Roti AB Aneka Rasa	Banyak	Rendah	Murah
29 Des 2019	Ainiqua 1500MI	Sedikit	Rendah	Murah
30 Des 2019	Ainiqua Cup Karton	Sedikit	Tinggi	Murah

a. Pra Proses

Berikut ini adalah data hasil dari pra-proses :

Tabel III.3. Data Hasil Pra-Proses

Tanggal	Banyak Terjual	Berkualitas	Harga	Prediksi
1 Jan 2019	Banyak	Tinggi	Murah	Laris
2 Jan 2019	Banyak	Tinggi	Murah	Laris
3 Jan 2019	Banyak	Rendah	Murah	Laris
4 Jan 2019	Sedikit	Rendah	Murah	Tidak
5 Jan 2019	Sedikit	Tinggi	Murah	Laris
6 Jan 2019	Banyak	Tinggi	Murah	Laris
7 Jan 2019	Banyak	Tinggi	Murah	Laris
8 Jan 2019	Banyak	Rendah	Murah	Laris
9 Jan 2019	Sedikit	Rendah	Murah	Tidak
10 Jan 2019	Sedikit	Tinggi	Murah	Laris
11 Jan 2019	Banyak	Tinggi	Murah	Laris
12 Jan 2019	Banyak	Tinggi	Murah	Laris
13 Jan 2019	Banyak	Rendah	Murah	Laris
14 Jan 2019	Sedikit	Rendah	Murah	Tidak
15 Jan 2019	Sedikit	Tinggi	Murah	Laris

16 Jan 2019	Banyak	Tinggi	Murah	Laris
17 Jan 2019	Banyak	Tinggi	Murah	Laris
18 Jan 2019	Banyak	Rendah	Murah	Laris
19 Jan 2019	Sedikit	Rendah	Murah	Tidak
20 Jan 2019	Sedikit	Tinggi	Murah	Laris
21 Jan 2019	Banyak	Tinggi	Murah	Laris
22 Jan 2019	Banyak	Tinggi	Murah	Laris
23 Jan 2019	Banyak	Rendah	Murah	Laris
24 Jan 2019	Sedikit	Rendah	Murah	Tidak
25 Jan 2019	Sedikit	Tinggi	Murah	Laris
26 Jan 2019	Banyak	Tinggi	Murah	Laris
27 Jan 2019	Banyak	Tinggi	Murah	Laris
28 Jan 2019	Banyak	Rendah	Murah	Laris
29 Jan 2019	Sedikit	Rendah	Murah	Tidak
30 Jan 2019	Sedikit	Tinggi	Murah	Laris
1 Feb 2019	Banyak	Tinggi	Murah	Laris
2 Feb 2019	Banyak	Tinggi	Murah	Laris
3 Feb 2019	Banyak	Rendah	Murah	Laris
4 Feb 2019	Sedikit	Rendah	Murah	Tidak
5 Feb 2019	Sedikit	Tinggi	Murah	Laris
6 Feb 2019	Banyak	Tinggi	Murah	Laris
7 Feb 2019	Banyak	Tinggi	Murah	Laris
8 Feb 2019	Banyak	Rendah	Murah	Laris
9 Feb 2019	Sedikit	Rendah	Murah	Tidak
10 Feb 2019	Sedikit	Tinggi	Murah	Laris
11 Feb 2019	Banyak	Tinggi	Murah	Laris
12 Feb 2019	Banyak	Tinggi	Murah	Laris
13 Feb 2019	Banyak	Rendah	Murah	Laris
14 Feb 2019	Sedikit	Rendah	Murah	Tidak
15 Feb 2019	Sedikit	Tinggi	Murah	Laris
16 Feb 2019	Banyak	Tinggi	Murah	Laris
17 Feb 2019	Banyak	Tinggi	Murah	Laris
18 Feb 2019	Banyak	Rendah	Murah	Laris
19 Feb 2019	Sedikit	Rendah	Murah	Tidak
20 Feb 2019	Sedikit	Tinggi	Murah	Laris
21 Feb 2019	Banyak	Tinggi	Murah	Laris
22 Feb 2019	Banyak	Tinggi	Murah	Laris
23 Feb 2019	Banyak	Rendah	Murah	Laris
24 Feb 2019	Sedikit	Rendah	Murah	Tidak
25 Feb 2019	Sedikit	Tinggi	Murah	Laris
26 Feb 2019	Banyak	Tinggi	Murah	Laris
27 Feb 2019	Banyak	Tinggi	Murah	Laris
28 Feb 2019	Banyak	Rendah	Murah	Laris
29 Feb 2019	Sedikit	Rendah	Murah	Tidak

30 Feb 2019	Sedikit	Tinggi	Murah	Laris
1 Mar 2019	Banyak	Tinggi	Murah	Laris
2 Mar 2019	Banyak	Tinggi	Murah	Laris
3 Mar 2019	Banyak	Rendah	Murah	Laris
4 Mar 2019	Sedikit	Rendah	Murah	Tidak
5 Mar 2019	Sedikit	Tinggi	Murah	Laris
6 Mar 2019	Banyak	Tinggi	Murah	Laris
7 Mar 2019	Banyak	Tinggi	Murah	Laris
8 Mar 2019	Banyak	Rendah	Murah	Laris
9 Mar 2019	Sedikit	Rendah	Murah	Tidak
10 Mar 2019	Sedikit	Tinggi	Murah	Laris
11 Mar 2019	Banyak	Tinggi	Murah	Laris
12 Mar 2019	Banyak	Tinggi	Murah	Laris
13 Mar 2019	Banyak	Rendah	Murah	Laris
14 Mar 2019	Sedikit	Rendah	Murah	Tidak
15 Mar 2019	Sedikit	Tinggi	Murah	Laris
16 Mar 2019	Banyak	Tinggi	Murah	Laris
17 Mar 2019	Banyak	Tinggi	Murah	Laris
18 Mar 2019	Banyak	Rendah	Murah	Laris
19 Mar 2019	Sedikit	Rendah	Murah	Tidak
20 Mar 2019	Sedikit	Tinggi	Murah	Laris
21 Mar 2019	Banyak	Tinggi	Murah	Laris
22 Mar 2019	Banyak	Tinggi	Murah	Laris
23 Mar 2019	Banyak	Rendah	Murah	Laris
24 Mar 2019	Sedikit	Rendah	Murah	Tidak
25 Mar 2019	Sedikit	Tinggi	Murah	Laris
26 Mar 2019	Banyak	Tinggi	Murah	Laris
27 Mar 2019	Banyak	Tinggi	Murah	Laris
28 Mar 2019	Banyak	Rendah	Murah	Laris
29 Mar 2019	Sedikit	Rendah	Murah	Tidak
30 Mar 2019	Sedikit	Tinggi	Murah	Laris
1 Apr 2019	Banyak	Tinggi	Murah	Laris
2 Apr 2019	Banyak	Tinggi	Murah	Laris
3 Apr 2019	Banyak	Rendah	Murah	Laris
4 Apr 2019	Sedikit	Rendah	Murah	Tidak
5 Apr 2019	Sedikit	Tinggi	Murah	Laris
6 Apr 2019	Banyak	Tinggi	Murah	Laris
7 Apr 2019	Banyak	Tinggi	Murah	Laris
8 Apr 2019	Banyak	Rendah	Murah	Laris
9 Apr 2019	Sedikit	Rendah	Murah	Tidak
10 Apr 2019	Sedikit	Tinggi	Murah	Laris
11 Apr 2019	Banyak	Tinggi	Murah	Laris
12 Apr 2019	Banyak	Tinggi	Murah	Laris
13 Apr 2019	Banyak	Rendah	Murah	Laris

14 Apr 2019	Sedikit	Rendah	Murah	Tidak
15 Apr 2019	Sedikit	Tinggi	Murah	Laris
16 Apr 2019	Banyak	Tinggi	Murah	Laris
17 Apr 2019	Banyak	Tinggi	Murah	Laris
18 Apr 2019	Banyak	Rendah	Murah	Laris
19 Apr 2019	Sedikit	Rendah	Murah	Tidak
20 Apr 2019	Sedikit	Tinggi	Murah	Laris
21 Apr 2019	Banyak	Tinggi	Murah	Laris
22 Apr 2019	Banyak	Tinggi	Murah	Laris
23 Apr 2019	Banyak	Rendah	Murah	Laris
24 Apr 2019	Sedikit	Rendah	Murah	Tidak
25 Apr 2019	Sedikit	Tinggi	Murah	Laris
26 Apr 2019	Banyak	Tinggi	Murah	Laris
27 Apr 2019	Banyak	Tinggi	Murah	Laris
28 Apr 2019	Banyak	Rendah	Murah	Laris
29 Apr 2019	Sedikit	Rendah	Murah	Tidak
30 Apr 2019	Sedikit	Tinggi	Murah	Laris
1 Mei 2019	Banyak	Tinggi	Murah	Laris
2 Mei 2019	Banyak	Tinggi	Murah	Laris
3 Mei 2019	Banyak	Rendah	Murah	Laris
4 Mei 2019	Sedikit	Rendah	Murah	Tidak
5 Mei 2019	Sedikit	Tinggi	Murah	Laris
6 Mei 2019	Banyak	Tinggi	Murah	Laris
7 Mei 2019	Banyak	Tinggi	Murah	Laris
8 Mei 2019	Banyak	Rendah	Murah	Laris
9 Mei 2019	Sedikit	Rendah	Murah	Tidak
10 Mei 2019	Sedikit	Tinggi	Murah	Laris
11 Mei 2019	Banyak	Tinggi	Murah	Laris
12 Mei 2019	Banyak	Tinggi	Murah	Laris
13 Mei 2019	Banyak	Rendah	Murah	Laris
14 Mei 2019	Sedikit	Rendah	Murah	Tidak
15 Mei 2019	Sedikit	Tinggi	Murah	Laris
16 Mei 2019	Banyak	Tinggi	Murah	Laris
17 Mei 2019	Banyak	Tinggi	Murah	Laris
18 Mei 2019	Banyak	Rendah	Murah	Laris
19 Mei 2019	Sedikit	Rendah	Murah	Tidak
20 Mei 2019	Sedikit	Tinggi	Murah	Laris
21 Mei 2019	Banyak	Tinggi	Murah	Laris
22 Mei 2019	Banyak	Tinggi	Murah	Laris
23 Mei 2019	Banyak	Rendah	Murah	Laris
24 Mei 2019	Sedikit	Rendah	Murah	Tidak
25 Mei 2019	Sedikit	Tinggi	Murah	Laris
26 Mei 2019	Banyak	Tinggi	Murah	Laris
27 Mei 2019	Banyak	Tinggi	Murah	Laris

28 Mei 2019	Banyak	Rendah	Murah	Laris
29 Mei 2019	Sedikit	Rendah	Murah	Tidak
30 Mei 2019	Sedikit	Tinggi	Murah	Laris
1 Jun 2019	Banyak	Tinggi	Murah	Laris
2 Jun 2019	Banyak	Tinggi	Murah	Laris
3 Jun 2019	Banyak	Rendah	Murah	Laris
4 Jun 2019	Sedikit	Rendah	Murah	Tidak
5 Jun 2019	Sedikit	Tinggi	Murah	Laris
6 Jun 2019	Banyak	Tinggi	Murah	Laris
7 Jun 2019	Banyak	Tinggi	Murah	Laris
8 Jun 2019	Banyak	Rendah	Murah	Laris
9 Jun 2019	Sedikit	Rendah	Murah	Tidak
10 Jun 2019	Sedikit	Tinggi	Murah	Laris
11 Jun 2019	Banyak	Tinggi	Murah	Laris
12 Jun 2019	Banyak	Tinggi	Murah	Laris
13 Jun 2019	Banyak	Rendah	Murah	Laris
14 Jun 2019	Sedikit	Rendah	Murah	Tidak
15 Jun 2019	Sedikit	Tinggi	Murah	Laris
16 Jun 2019	Banyak	Tinggi	Murah	Laris
17 Jun 2019	Banyak	Tinggi	Murah	Laris
18 Jun 2019	Banyak	Rendah	Murah	Laris
19 Jun 2019	Sedikit	Rendah	Murah	Tidak
20 Jun 2019	Sedikit	Tinggi	Murah	Laris
21 Jun 2019	Banyak	Tinggi	Murah	Laris
22 Jun 2019	Banyak	Tinggi	Murah	Laris
23 Jun 2019	Banyak	Rendah	Murah	Laris
24 Jun 2019	Sedikit	Rendah	Murah	Tidak
25 Jun 2019	Sedikit	Tinggi	Murah	Laris
26 Jun 2019	Banyak	Tinggi	Murah	Laris
27 Jun 2019	Banyak	Tinggi	Murah	Laris
28 Jun 2019	Banyak	Rendah	Murah	Laris
29 Jun 2019	Sedikit	Rendah	Murah	Tidak
30 Jun 2019	Sedikit	Tinggi	Murah	Laris
1 Jul 2019	Banyak	Tinggi	Murah	Laris
2 Jul 2019	Banyak	Tinggi	Murah	Laris
3 Jul 2019	Banyak	Rendah	Murah	Laris
4 Jul 2019	Sedikit	Rendah	Murah	Tidak
5 Jul 2019	Sedikit	Tinggi	Murah	Laris
6 Jul 2019	Banyak	Tinggi	Murah	Laris
7 Jul 2019	Banyak	Tinggi	Murah	Laris
8 Jul 2019	Banyak	Rendah	Murah	Laris
9 Jul 2019	Sedikit	Rendah	Murah	Tidak
10 Jul 2019	Sedikit	Tinggi	Murah	Laris
11 Jul 2019	Banyak	Tinggi	Murah	Laris

12 Jul 2019	Banyak	Tinggi	Murah	Laris
13 Jul 2019	Banyak	Rendah	Murah	Laris
14 Jul 2019	Sedikit	Rendah	Murah	Tidak
15 Jul 2019	Sedikit	Tinggi	Murah	Laris
16 Jul 2019	Banyak	Tinggi	Murah	Laris
17 Jul 2019	Banyak	Tinggi	Murah	Laris
18 Jul 2019	Banyak	Rendah	Murah	Laris
19 Jul 2019	Sedikit	Rendah	Murah	Tidak
20 Jul 2019	Sedikit	Tinggi	Murah	Laris
21 Jul 2019	Banyak	Tinggi	Murah	Laris
22 Jul 2019	Banyak	Tinggi	Murah	Laris
23 Jul 2019	Banyak	Rendah	Murah	Laris
24 Jul 2019	Sedikit	Rendah	Murah	Tidak
25 Jul 2019	Sedikit	Tinggi	Murah	Laris
26 Jul 2019	Banyak	Tinggi	Murah	Laris
27 Jul 2019	Banyak	Tinggi	Murah	Laris
28 Jul 2019	Banyak	Rendah	Murah	Laris
29 Jul 2019	Sedikit	Rendah	Murah	Tidak
30 Jul 2019	Sedikit	Tinggi	Murah	Laris
1 Agu 2019	Banyak	Tinggi	Murah	Laris
2 Agu 2019	Banyak	Tinggi	Murah	Laris
3 Agu 2019	Banyak	Rendah	Murah	Laris
4 Agu 2019	Sedikit	Rendah	Murah	Tidak
5 Agu 2019	Sedikit	Tinggi	Murah	Laris
6 Agu 2019	Banyak	Tinggi	Murah	Laris
7 Agu 2019	Banyak	Tinggi	Murah	Laris
8 Agu 2019	Banyak	Rendah	Murah	Laris
9 Agu 2019	Sedikit	Rendah	Murah	Tidak
10 Agu 2019	Sedikit	Tinggi	Murah	Laris
11 Agu 2019	Banyak	Tinggi	Murah	Laris
12 Agu 2019	Banyak	Tinggi	Murah	Laris
13 Agu 2019	Banyak	Rendah	Murah	Laris
14 Agu 2019	Sedikit	Rendah	Murah	Tidak
15 Agu 2019	Sedikit	Tinggi	Murah	Laris
16 Agu 2019	Banyak	Tinggi	Murah	Laris
17 Agu 2019	Banyak	Tinggi	Murah	Laris
18 Agu 2019	Banyak	Rendah	Murah	Laris
19 Agu 2019	Sedikit	Rendah	Murah	Tidak
20 Agu 2019	Sedikit	Tinggi	Murah	Laris
21 Agu 2019	Banyak	Tinggi	Murah	Laris
22 Agu 2019	Banyak	Tinggi	Murah	Laris
23 Agu 2019	Banyak	Rendah	Murah	Laris
24 Agu 2019	Sedikit	Rendah	Murah	Tidak
25 Agu 2019	Sedikit	Tinggi	Murah	Laris

26 Agu 2019	Banyak	Tinggi	Murah	Laris
27 Agu 2019	Banyak	Tinggi	Murah	Laris
28 Agu 2019	Banyak	Rendah	Murah	Laris
29 Agu 2019	Sedikit	Rendah	Murah	Tidak
30 Agu 2019	Sedikit	Tinggi	Murah	Laris
1 Sep 2019	Banyak	Tinggi	Murah	Laris
2 Sep 2019	Banyak	Tinggi	Murah	Laris
3 Sep 2019	Banyak	Rendah	Murah	Laris
4 Sep 2019	Sedikit	Rendah	Murah	Tidak
5 Sep 2019	Sedikit	Tinggi	Murah	Laris
6 Sep 2019	Banyak	Tinggi	Murah	Laris
7 Sep 2019	Banyak	Tinggi	Murah	Laris
8 Sep 2019	Banyak	Rendah	Murah	Laris
9 Sep 2019	Sedikit	Rendah	Murah	Tidak
10 Sep 2019	Sedikit	Tinggi	Murah	Laris
11 Sep 2019	Banyak	Tinggi	Murah	Laris
12 Sep 2019	Banyak	Tinggi	Murah	Laris
13 Sep 2019	Banyak	Rendah	Murah	Laris
14 Sep 2019	Sedikit	Rendah	Murah	Tidak
15 Sep 2019	Sedikit	Tinggi	Murah	Laris
16 Sep 2019	Banyak	Tinggi	Murah	Laris
17 Sep 2019	Banyak	Tinggi	Murah	Laris
18 Sep 2019	Banyak	Rendah	Murah	Laris
19 Sep 2019	Sedikit	Rendah	Murah	Tidak
20 Sep 2019	Sedikit	Tinggi	Murah	Laris
21 Sep 2019	Banyak	Tinggi	Murah	Laris
22 Sep 2019	Banyak	Tinggi	Murah	Laris
23 Sep 2019	Banyak	Rendah	Murah	Laris
24 Sep 2019	Sedikit	Rendah	Murah	Tidak
25 Sep 2019	Sedikit	Tinggi	Murah	Laris
26 Sep 2019	Banyak	Tinggi	Murah	Laris
27 Sep 2019	Banyak	Tinggi	Murah	Laris
28 Sep 2019	Banyak	Rendah	Murah	Laris
29 Sep 2019	Sedikit	Rendah	Murah	Tidak
30 Sep 2019	Sedikit	Tinggi	Murah	Laris
1 Okt 2019	Banyak	Tinggi	Murah	Laris
2 Okt 2019	Banyak	Tinggi	Murah	Laris
3 Okt 2019	Banyak	Rendah	Murah	Laris
4 Okt 2019	Sedikit	Rendah	Murah	Tidak
5 Okt 2019	Sedikit	Tinggi	Murah	Laris
6 Okt 2019	Banyak	Tinggi	Murah	Laris
7 Okt 2019	Banyak	Tinggi	Murah	Laris
8 Okt 2019	Banyak	Rendah	Murah	Laris
9 Okt 2019	Sedikit	Rendah	Murah	Tidak

10 Okt 2019	Sedikit	Tinggi	Murah	Laris
11 Okt 2019	Banyak	Tinggi	Murah	Laris
12 Okt 2019	Banyak	Tinggi	Murah	Laris
13 Okt 2019	Banyak	Rendah	Murah	Laris
14 Okt 2019	Sedikit	Rendah	Murah	Tidak
15 Okt 2019	Sedikit	Tinggi	Murah	Laris
16 Okt 2019	Banyak	Tinggi	Murah	Laris
17 Okt 2019	Banyak	Tinggi	Murah	Laris
18 Okt 2019	Banyak	Rendah	Murah	Laris
19 Okt 2019	Sedikit	Rendah	Murah	Tidak
20 Okt 2019	Sedikit	Tinggi	Murah	Laris
21 Okt 2019	Banyak	Tinggi	Murah	Laris
22 Okt 2019	Banyak	Tinggi	Murah	Laris
23 Okt 2019	Banyak	Rendah	Murah	Laris
24 Okt 2019	Sedikit	Rendah	Murah	Tidak
25 Okt 2019	Sedikit	Tinggi	Murah	Laris
26 Okt 2019	Banyak	Tinggi	Murah	Laris
27 Okt 2019	Banyak	Tinggi	Murah	Laris
28 Okt 2019	Banyak	Rendah	Murah	Laris
29 Okt 2019	Sedikit	Rendah	Murah	Tidak
30 Okt 2019	Sedikit	Tinggi	Murah	Laris
1 Nov 2019	Banyak	Tinggi	Murah	Laris
2 Nov 2019	Banyak	Tinggi	Murah	Laris
3 Nov 2019	Banyak	Rendah	Murah	Laris
4 Nov 2019	Sedikit	Rendah	Murah	Tidak
5 Nov 2019	Sedikit	Tinggi	Murah	Laris
6 Nov 2019	Banyak	Tinggi	Murah	Laris
7 Nov 2019	Banyak	Tinggi	Murah	Laris
8 Nov 2019	Banyak	Rendah	Murah	Laris
9 Nov 2019	Sedikit	Rendah	Murah	Tidak
10 Nov 2019	Sedikit	Tinggi	Murah	Laris
11 Nov 2019	Banyak	Tinggi	Murah	Laris
12 Nov 2019	Banyak	Tinggi	Murah	Laris
13 Nov 2019	Banyak	Rendah	Murah	Laris
14 Nov 2019	Sedikit	Rendah	Murah	Tidak
15 Nov 2019	Sedikit	Tinggi	Murah	Laris
16 Nov 2019	Banyak	Tinggi	Murah	Laris
17 Nov 2019	Banyak	Tinggi	Murah	Laris
18 Nov 2019	Banyak	Rendah	Murah	Laris
19 Nov 2019	Sedikit	Rendah	Murah	Tidak
20 Nov 2019	Sedikit	Tinggi	Murah	Laris
21 Nov 2019	Banyak	Tinggi	Murah	Laris
22 Nov 2019	Banyak	Tinggi	Murah	Laris
23 Nov 2019	Banyak	Rendah	Murah	Laris

24 Nov 2019	Sedikit	Rendah	Murah	Tidak
25 Nov 2019	Sedikit	Tinggi	Murah	Laris
26 Nov 2019	Banyak	Tinggi	Murah	Laris
27 Nov 2019	Banyak	Tinggi	Murah	Laris
28 Nov 2019	Banyak	Rendah	Murah	Laris
29 Nov 2019	Sedikit	Rendah	Murah	Tidak
30 Nov 2019	Sedikit	Tinggi	Murah	Laris
1 Des 2019	Banyak	Tinggi	Murah	Laris
2 Des 2019	Banyak	Tinggi	Murah	Laris
3 Des 2019	Banyak	Rendah	Murah	Laris
4 Des 2019	Sedikit	Rendah	Murah	Tidak
5 Des 2019	Sedikit	Tinggi	Murah	Laris
6 Des 2019	Banyak	Tinggi	Murah	Laris
7 Des 2019	Banyak	Tinggi	Murah	Laris
8 Des 2019	Banyak	Rendah	Murah	Laris
9 Des 2019	Sedikit	Rendah	Murah	Tidak
10 Des 2019	Sedikit	Tinggi	Murah	Laris
11 Des 2019	Banyak	Tinggi	Murah	Laris
12 Des 2019	Banyak	Tinggi	Murah	Laris
13 Des 2019	Banyak	Rendah	Murah	Laris
14 Des 2019	Sedikit	Rendah	Murah	Tidak
15 Des 2019	Sedikit	Tinggi	Murah	Laris
16 Des 2019	Banyak	Tinggi	Murah	Laris
17 Des 2019	Banyak	Tinggi	Murah	Laris
18 Des 2019	Banyak	Rendah	Murah	Laris
19 Des 2019	Sedikit	Rendah	Murah	Tidak
20 Des 2019	Sedikit	Tinggi	Murah	Laris
21 Des 2019	Banyak	Tinggi	Murah	Laris
22 Des 2019	Banyak	Tinggi	Murah	Laris
23 Des 2019	Banyak	Rendah	Murah	Laris
24 Des 2019	Sedikit	Rendah	Murah	Tidak
25 Des 2019	Sedikit	Tinggi	Murah	Laris
26 Des 2019	Banyak	Tinggi	Murah	Laris
27 Des 2019	Banyak	Tinggi	Murah	Laris
28 Des 2019	Banyak	Rendah	Murah	Laris
29 Des 2019	Sedikit	Rendah	Murah	Tidak
30 Des 2019	Sedikit	Tinggi	Murah	Laris

Setelah hasil akhir setelah pra-proses pada tabel II.3 di atas, kemudian dilakukan pengelompokan variabel-variabel penentu sebagai berikut :

1. Mengelompokan Kriteria Banyak Terjual

Kriteria banyak terjual terdiri dari tiga kategori yaitu banyak, sedang dan sedikit. Kategori banyak memiliki jarak (*range*) yaitu 500 sampai dengan 800 Pcs. Sedangkan kategori sedang memiliki jarak (*range*) yaitu 200 sampai dengan 499 Pcs. Dan kategori sedikit memiliki jarak (*range*) yaitu lebih kecil dari 200 Pcs.

Tabel III.1. Kategori Kriteria Banyak Terjual

Kriteria Banyak Terjual	Range
Banyak	500-800
Sedang	200-499
Sedikit	< 200

2. Mengelompokan Kriteria Berkualitas

Kriteria berkualitas terdiri dari tiga kategori yaitu tinggi, sedang dan rendah. Kategori tinggi memiliki keterangan yaitu banyak terjual dan peminat konsumen. Sedangkan kategori sedang memiliki keterangan yaitu banyak terjual sedikit peminat. Dan kategori rendah memiliki keterangan yaitu sedikit terjual dan sedikit peminat.

Tabel III.2. Kategori Kriteria Berkualitas

Kriteria Berkualitas	Keterangan
Tinggi	Banyak Terjual Dan Peminat Konsumen
Sedang	Banyak Terjual Sedikit Peminat
Rendah	Sedikit Terjual Dan Sedikit Peminat

3. Mengelompokan Kriteria Harga

Kriteria harga terdiri dari tiga kategori yaitu murah, sedang dan mahal. Kategori murah memiliki jarak (*range*) yaitu lebih kecil dari 5000. Sedangkan kategori sedang memiliki jarak (*range*) yaitu 5000 sampai dengan 8000. Dan kategori mahal memiliki jarak (*range*) yaitu 8000 sampai dengan 10000.

Tabel III.3. Kategori Kriteria Harga

Kriteria Harga	Range
Murah	< 5.000
Sedang	5.000-8.000
Mahal	8.000-10.000

b. Pembuatan Pohon Keputusan Dengan Algoritma C4.5

Dari hasil pra-proses yang tertera pada tabel III.3 akan dibuat pohon keputusan untuk menentukan memprediksi penjualan produk terlaris.

Langkah-langkah algoritma C4.5 adalah sebagai berikut :

1. Pilih atribut sebagai akar
2. Buat cabang untuk masing – masing nilai
3. Bagi kasus dalam cabang
4. Ulangi proses untuk masing – masing cabang sampai semua kasus pada cabang memiliki kelas yang sama.

Adapun rumus metode C4.5 adalah sebagai berikut :

$$Gain (S,A) = Entropy (S) - \sum_{i=1}^n \frac{|S_i|}{|S|} * Entropy (S_i) \dots\dots\dots(1)$$

Dimana :

S : Himpunan kasus

A : Atribut

n : Jumlah Partisi Atribut A

|Si| : Jumlah kasus pada partisi ke-i

|S| : Jumlah Kasus dalam S

Untuk menghitung nilai *entropy* dapat dilihat pada persamaan berikut :

$$Entropy (S) = \sum_{i=1}^n - p_i * \log_2 p_i \quad \dots\dots\dots(2)$$

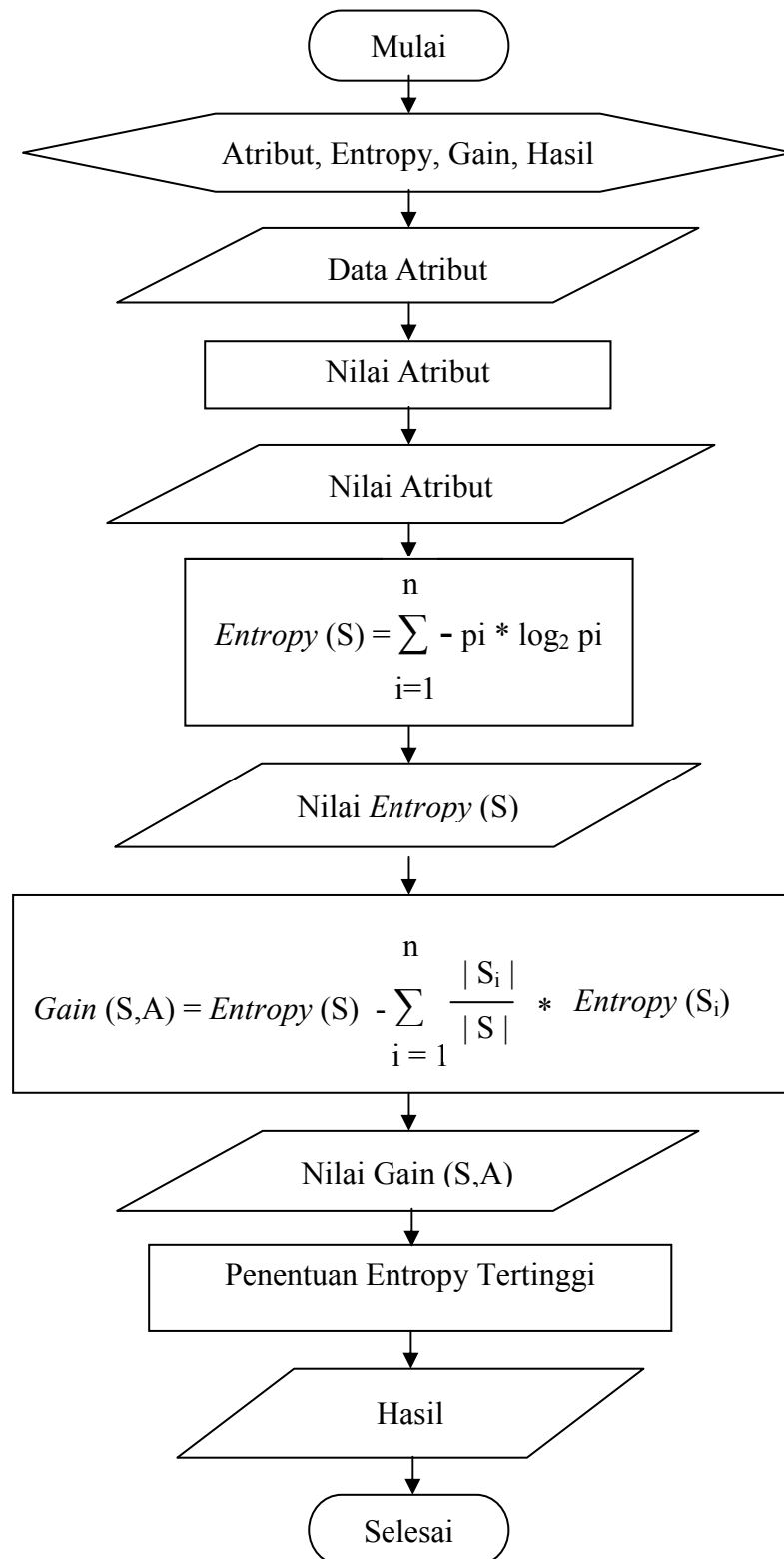
Dimana :

S : Himpunan kasus

n : Jumlah partisi S

pi : Proporsi dari Si terhadap S.

Berikut ini adalah *flowchart* dari langkah-langkah metode C4.5 :



Gambar III.2. Flowchart Metode C4.5

Berikut ini adalah perhitungan cabang level 1 :

$$\begin{aligned} \text{Total} &= ((-(12/30)) * (\log_2(12/30))) + ((-(18/30)) * (\log_2(18/30))) \\ &= -0,97095 \end{aligned}$$

$$\begin{aligned} \text{E. Byk Terjual (Laris)} &= ((-(12/18)) * (\log_2(12/18))) + ((-(6/18)) * (\log_2(6/18))) \\ &= 0,91829 \end{aligned}$$

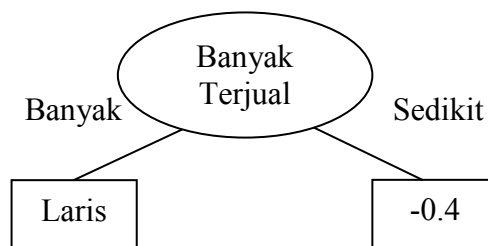
$$\begin{aligned} \text{E. Byk Terjual (Tidak)} &= ((-(0/12)) * (\log_2(0/12))) + ((-(12/12)) * (\log_2(12/12))) \\ &= 0 \end{aligned}$$

Berikut ini adalah tahapan untuk mencari nilai *gain* harga, banyak terjual dan berkualitas :

$$\begin{aligned} \text{Gain Byk Terjual} &= -0,97095 - (((12/30) * 0) + ((-18/30) * 1)) \\ &= -0,41997 \end{aligned}$$

Tabel III.4. Nilai Seluruh Atribut

	Jumlah	Laris	Tidak	Entropy	Gain
Total	30	12	18	0,97095	
Banyak Terjual					
Banyak	18	12	6	0,91829	-0,41997
Sedikit	12	0	12	0	



Gambar III.3. Pohon Keputusan Banyak Terjual

Berikut ini adalah perhitungan cabang level 2 :

$$\begin{aligned} E. \text{ Berkualitas (Laris)} &= ((-(12/18)) * (\log_2(12/18))) + ((-(6/18)) * (\log_2(6/18))) \\ &= 0,91829 \end{aligned}$$

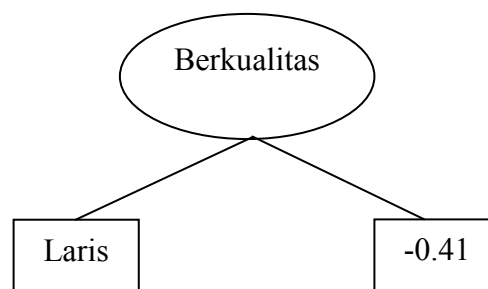
$$\begin{aligned} E. \text{ Berkualitas (Tidak)} &= ((-(0/12)) * (\log_2(0/12))) + ((-(12/12)) * (\log_2(12/12))) \\ &= 0 \end{aligned}$$

Berikut ini adalah tahapan untuk mencari nilai *gain* harga, banyak terjual dan berkualitas :

$$\begin{aligned} \text{Gain Berkualitas} &= -0,97095 - (((12/30) * 0) + ((-18/30) * 1)) \\ &= -0,41997 \end{aligned}$$

Tabel III.5. Nilai Seluruh Atribut

	Jumlah	Laris	Tidak	Entrophy	Gain
Total	30	12	18	0,97095	
Berkualitas					
Tinggi	30	12	18	0,97095	-0,41997
Rendah	18	12	6	0,91829	



Gambar III.4. Pohon Keputusan Berkualitas

Berikut ini adalah perhitungan cabang level 2 :

$$\begin{aligned} \text{Entropy Harga (Laris)} &= ((-(12/30)) * (\log_2(12/30))) + ((-(18/30)) * (\log_2(18/30))) \\ &= 0,97095 \end{aligned}$$

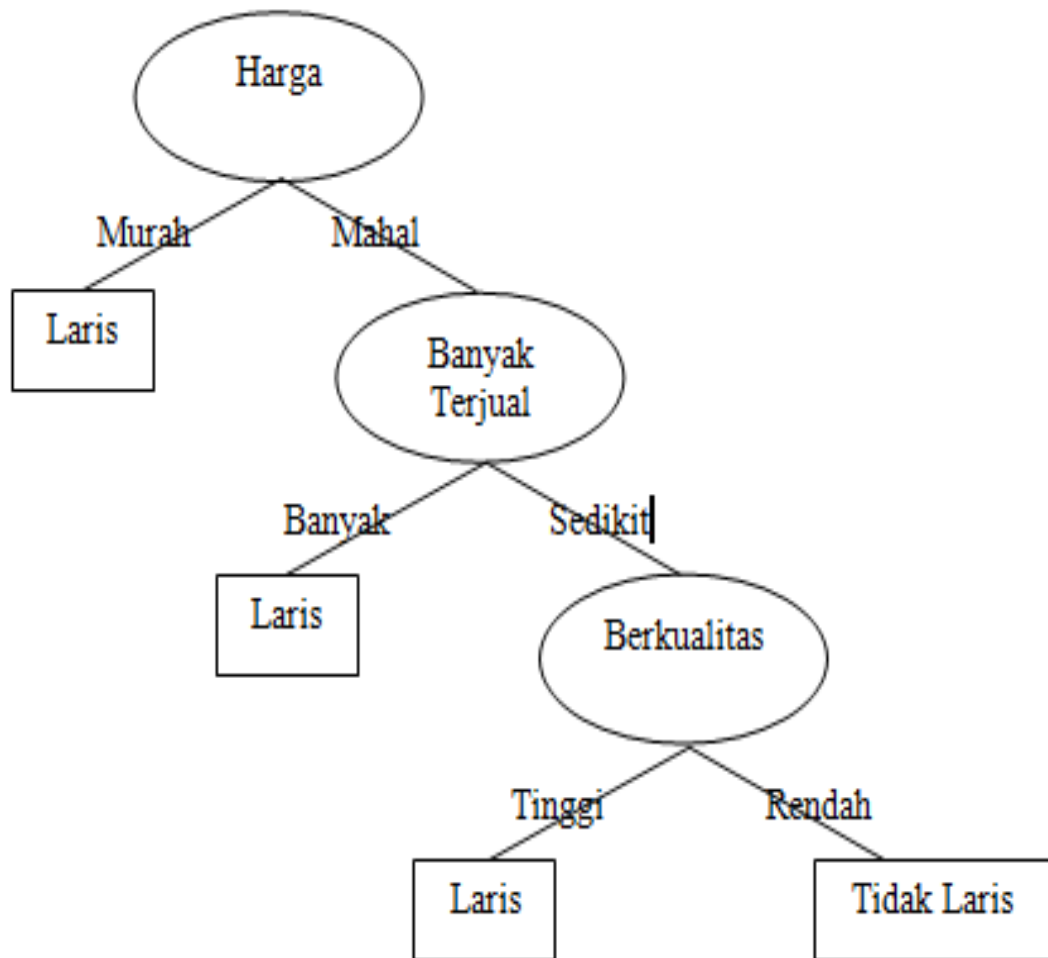
$$\text{Entropy Harga (Tidak)} = ((-(0/0)) * (\log_2(0/0))) + ((-(0/0)) * (\log_2(0/0))) = 0$$

Berikut ini adalah tahapan untuk mencari nilai *gain* harga, banyak terjual dan berkualitas :

$$\begin{aligned} \text{Gain Harga} &= -0,97095 - (((12/30) * 0) + ((-18/30) * 1)) \\ &= -0,38838 \end{aligned}$$

Tabel III.6. Nilai Seluruh Atribut

	Jumlah	Laris	Tidak	Entropy	Gain
Total	30	12	18	0,97095	
Banyak Terjual					
Banyak	18	12	6	0,91829	-0,41997
Sedikit	12	0	12	0	
Berkualitas					
Tinggi	30	12	18	0,97095	-0,41997
Rendah	18	12	6	0,91829	
Harga					
Murah	30	12	18	0,97095	
Mahal	18	12	6	0,91829	-0,38838



Gambar III.5. Pohon Keputusan

Berikut ini adalah rule base pohon keputusan dari hasil perhitungan algoritma

C4.5 :

Jika harga = murah maka laris

Jika harga = murah, banyak terjual = banyak maka laris

Jika harga = murah, banyak terjual = sedikit maka tidak laris

Jika harga = murah, banyak terjual = sedikit, berkualitas = tinggi maka laris

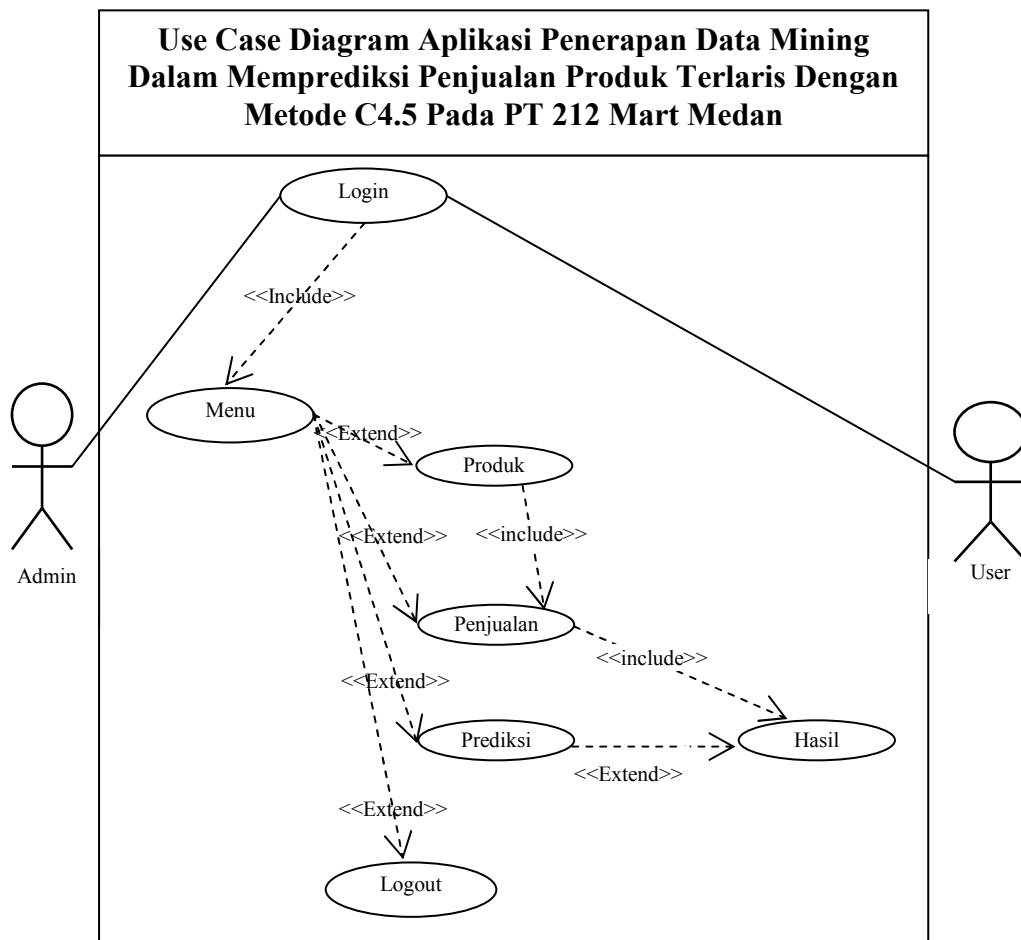
Jika harga = murah, banyak terjual = sedikit, berkualitas = rendah maka tidak laris.

III.3 Desain Sistem

Desain sistem yang digunakan untuk merancang aplikasi pada penelitian ini menggunakan pemodelan UML :

III.3.1 Use Case Diagram

Dalam penyusunan suatu program diperlukan suatu model data yang berbentuk diagram yang dapat menjelaskan suatu alur proses sistem yang akan di bangun. Maka digambarlah suatu bentuk diagram *Use Case* yang dapat dilihat pada gambar III.4 :

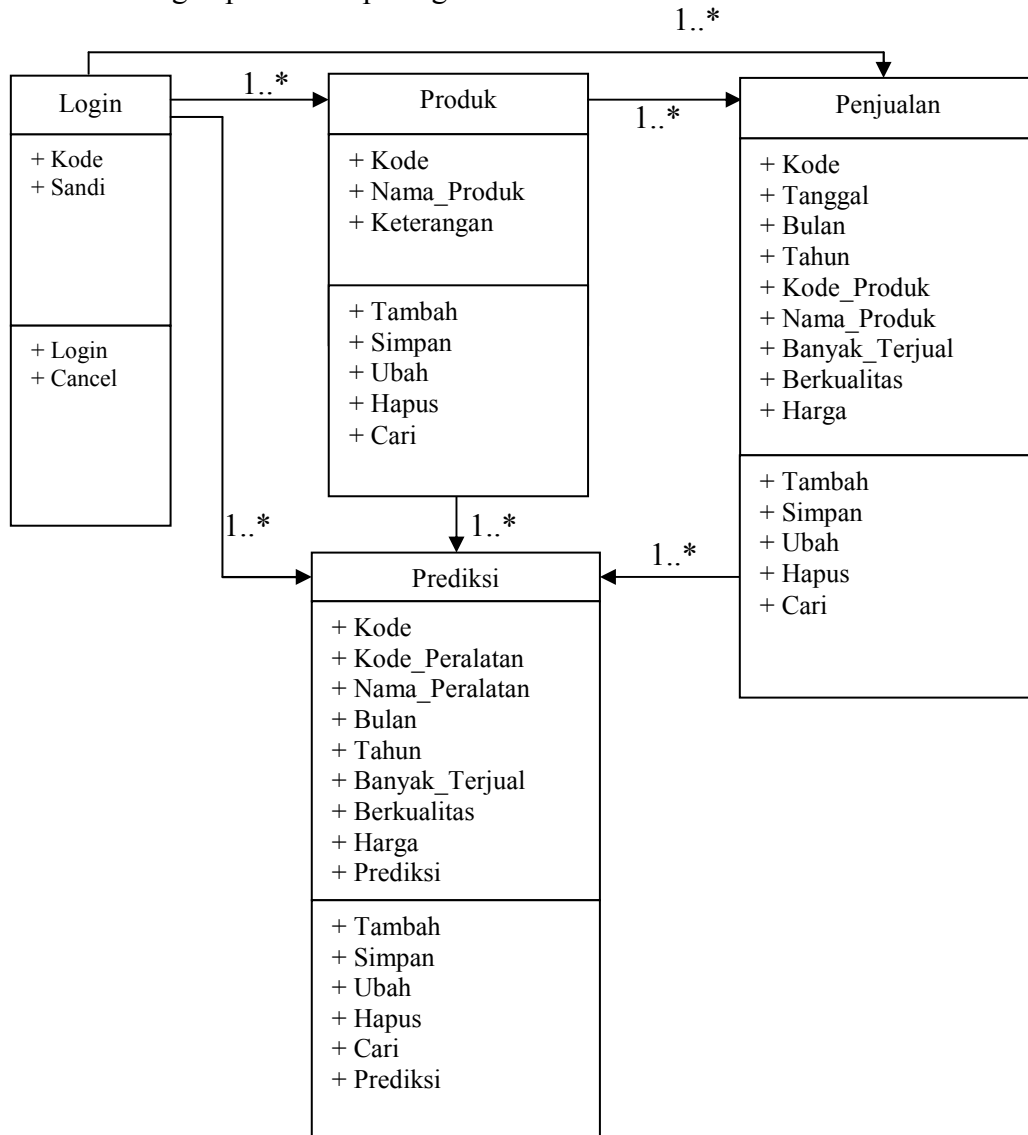


Gambar III.4. Use Case Diagram Aplikasi Penerapan Data Mining Dalam Memprediksi Penjualan Produk Terlaris Dengan Metode C4.5 Pada PT 212 Mart Medan

III.3.2 Class Diagram

Class diagram adalah sebuah spesifikasi yang jika diinstansiasi akan pengelompokan sebuah objek dan merupakan inti dari pengembangan dan desain

berorientasi objek. Rancangan kelas-kelas yang akan digunakan pada sistem yang akan dirancang dapat dilihat pada gambar III.5 :



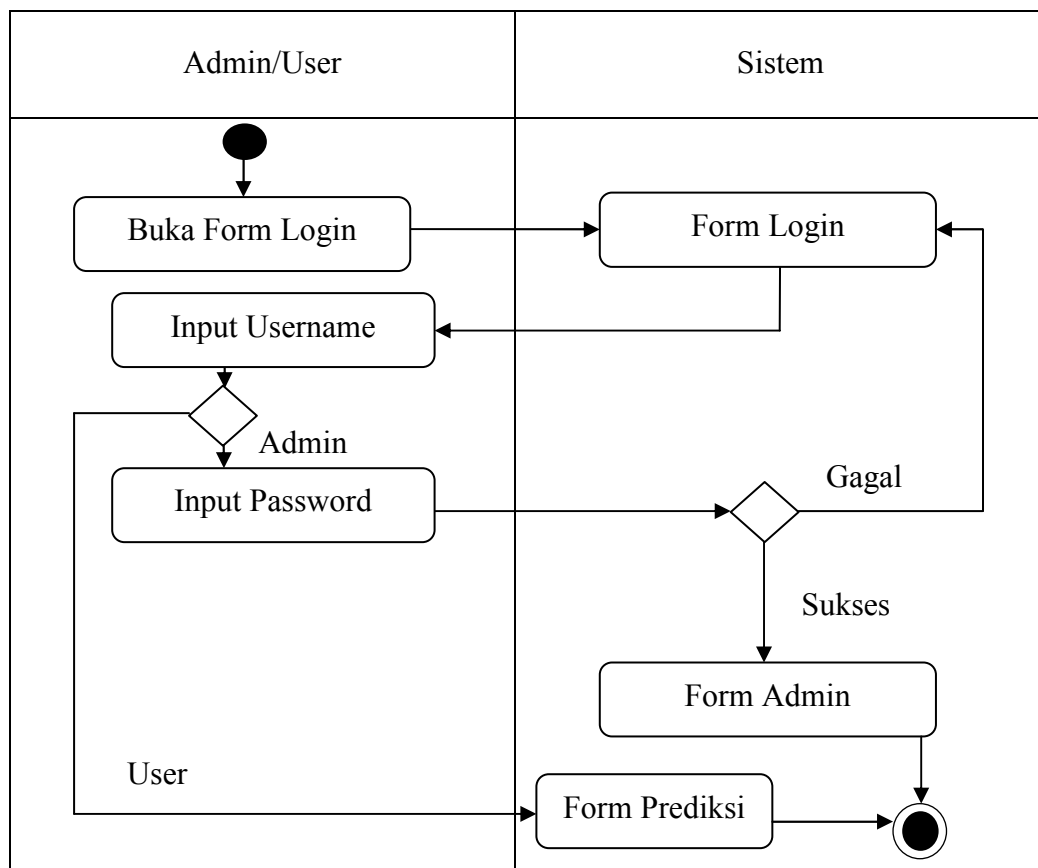
Gambar III.5. Class Diagram Aplikasi Penerapan Data Mining Dalam Memprediksi Penjualan Produk Terlaris Dengan Metode C4.5 Pada PT 212 Mart Medan

III.3.3. Activity Diagram

Rangkaian kegiatan pada setiap terjadi *event* sistem digambarkan pada *activity* diagram berikut :

1. Activity Diagram Login

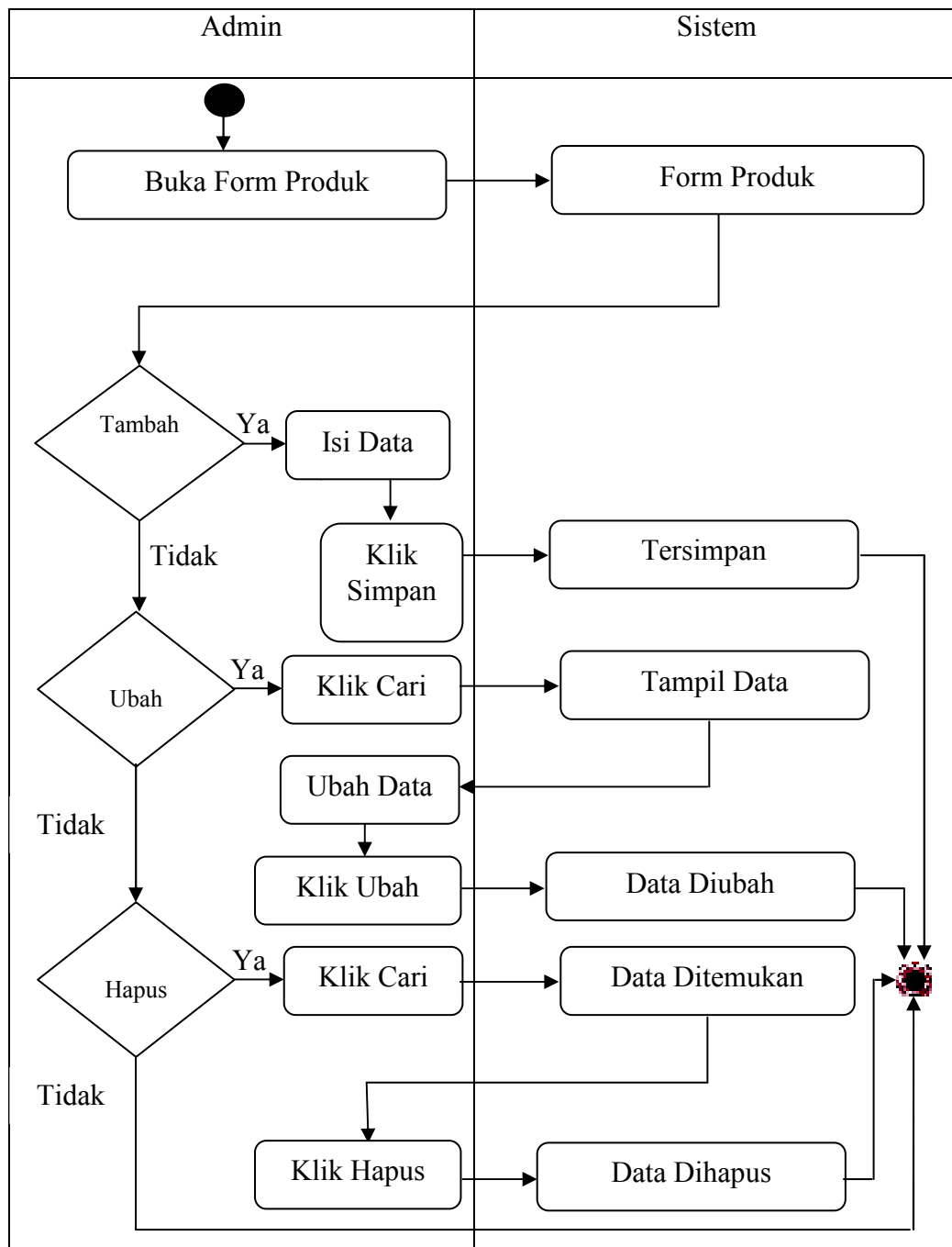
Aktivitas yang dilakukan untuk melakukan *login* admin/user dapat dilihat seperti pada gambar III.6 berikut :



Gambar III.6. Activity Diagram Login

2. Activity Diagram Form Produk

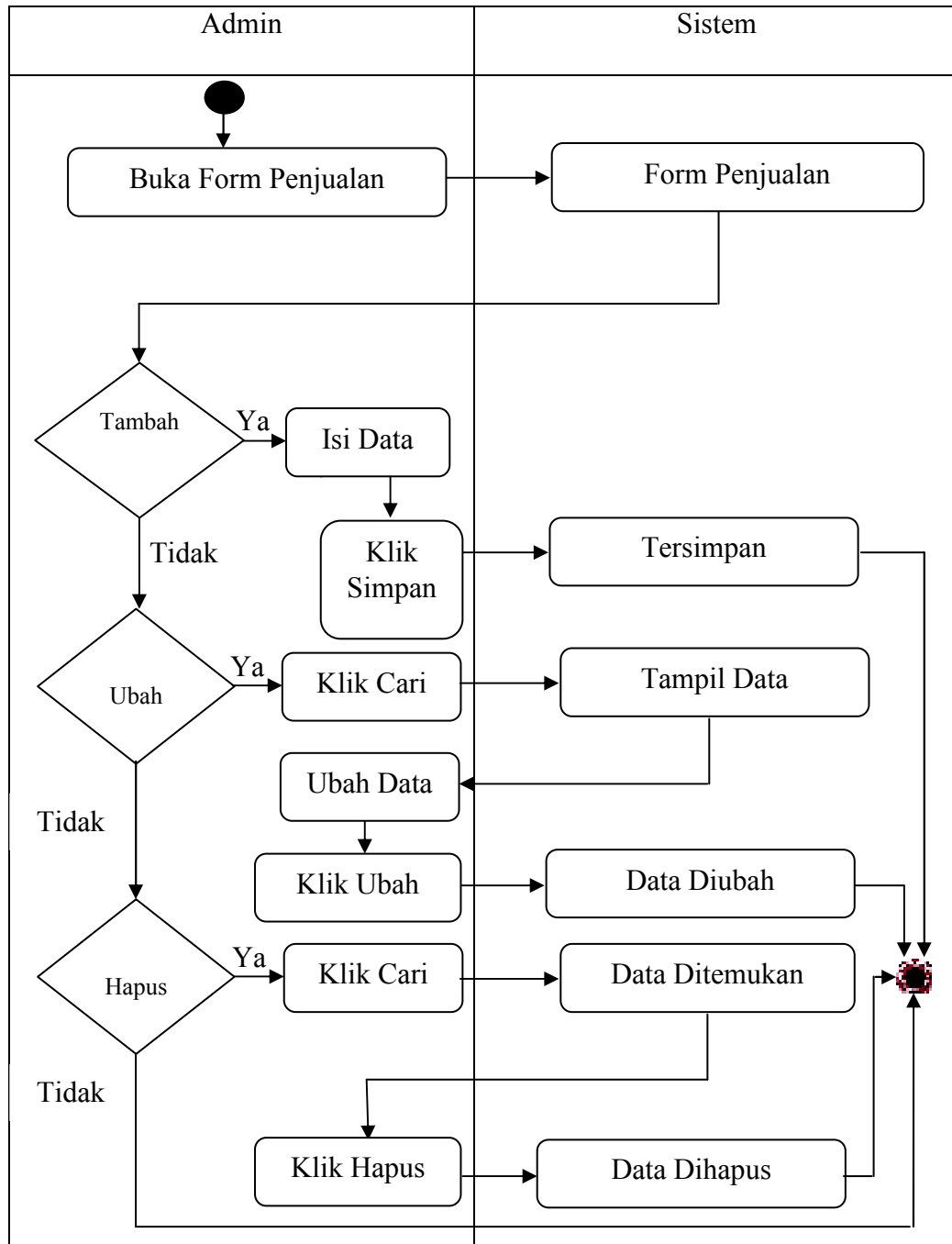
Activity diagram form Produk dapat dilihat seperti pada gambar III.7.



Gambar III.7. Activity Diagram Form Produk

3. Activity Diagram Form Penjualan

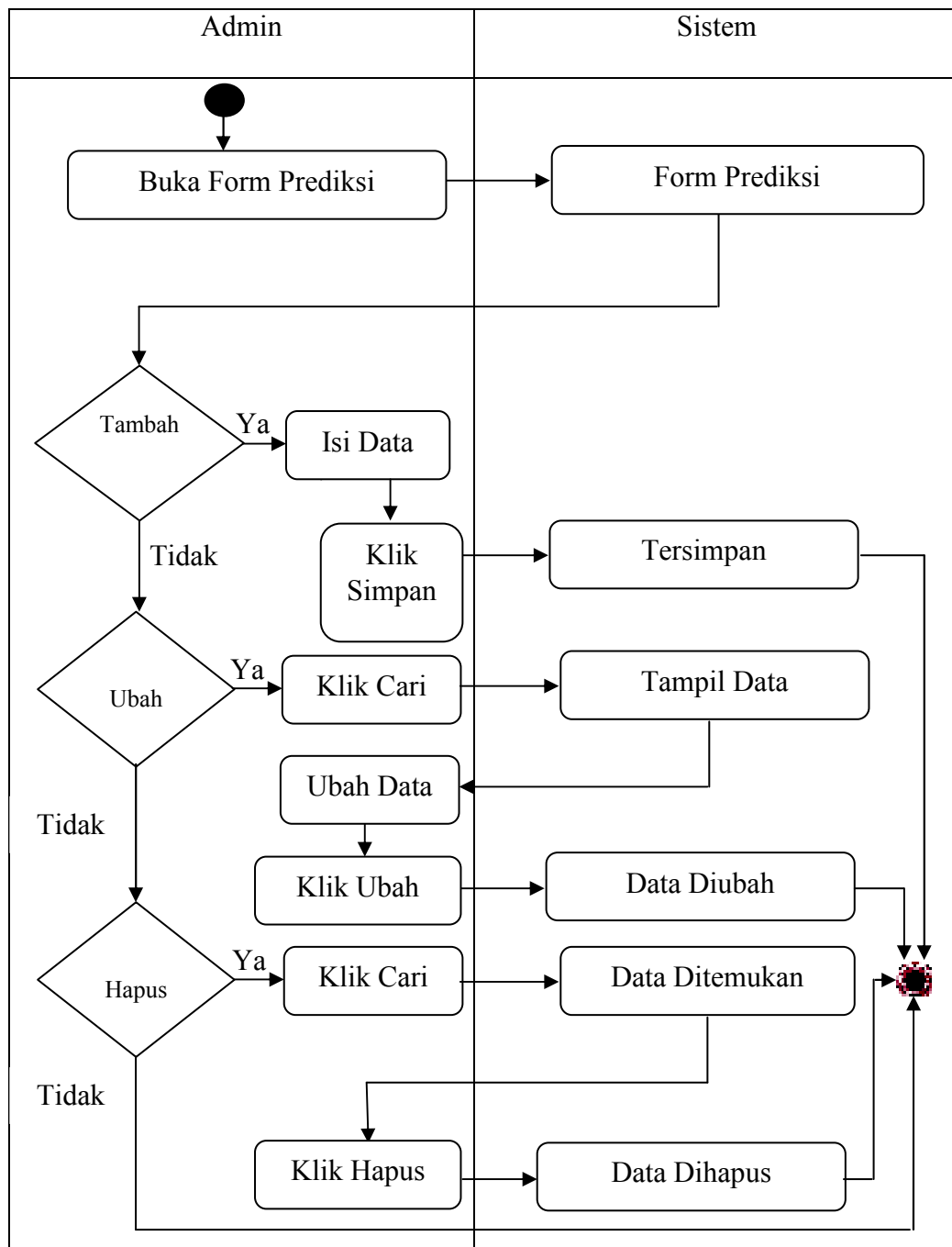
Activity diagram form Penjualan dapat dilihat seperti pada gambar III.8.



Gambar III.8. Activity Diagram Form Penjualan

4. Activity Diagram Form Prediksi

Activity diagram form prediksi dapat dilihat seperti pada gambar III.9.



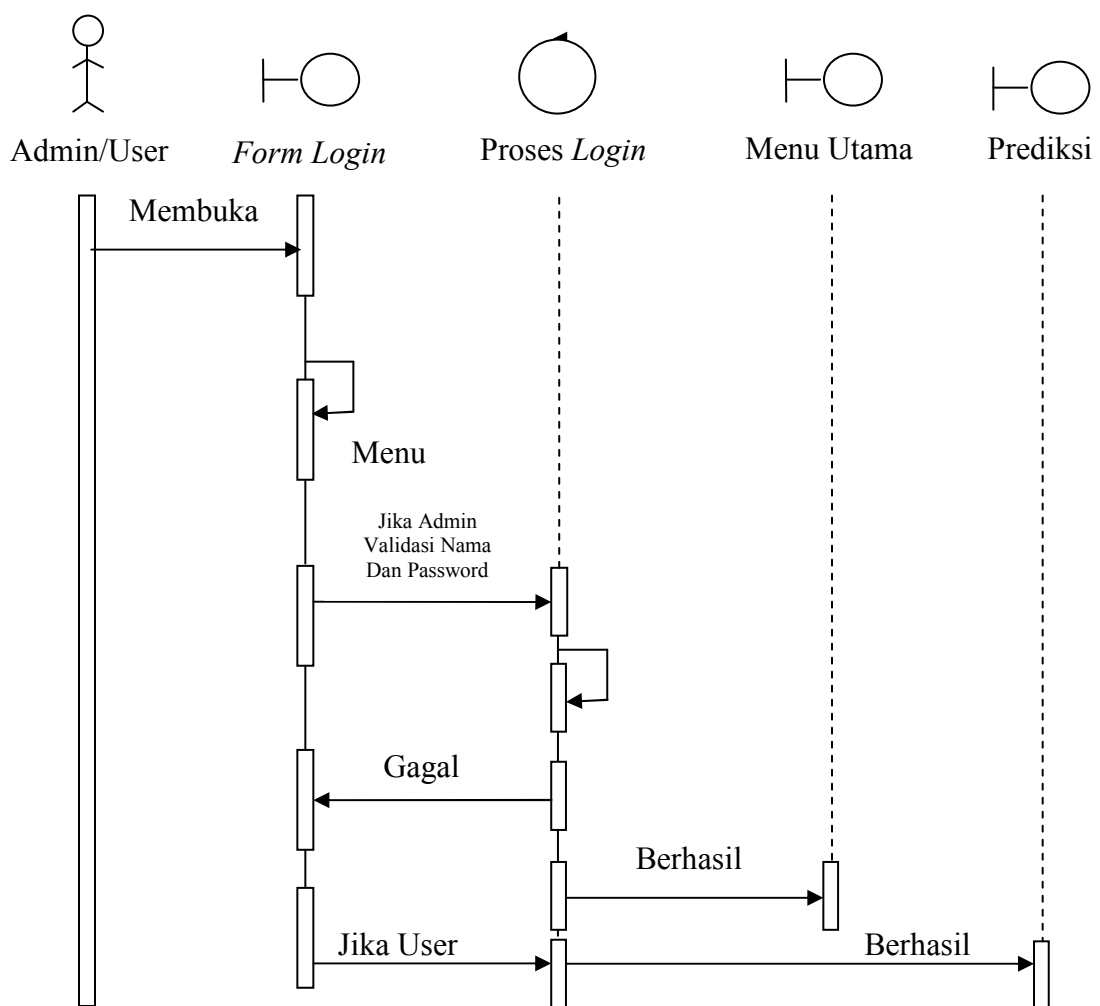
Gambar III.9. Activity Diagram Form Prediksi

III.3.4. Sequence Diagram

Rangkaian kegiatan pada setiap terjadi *event* sistem digambarkan pada *Sequence Diagram* berikut:

1. Sequence Diagram Form Login

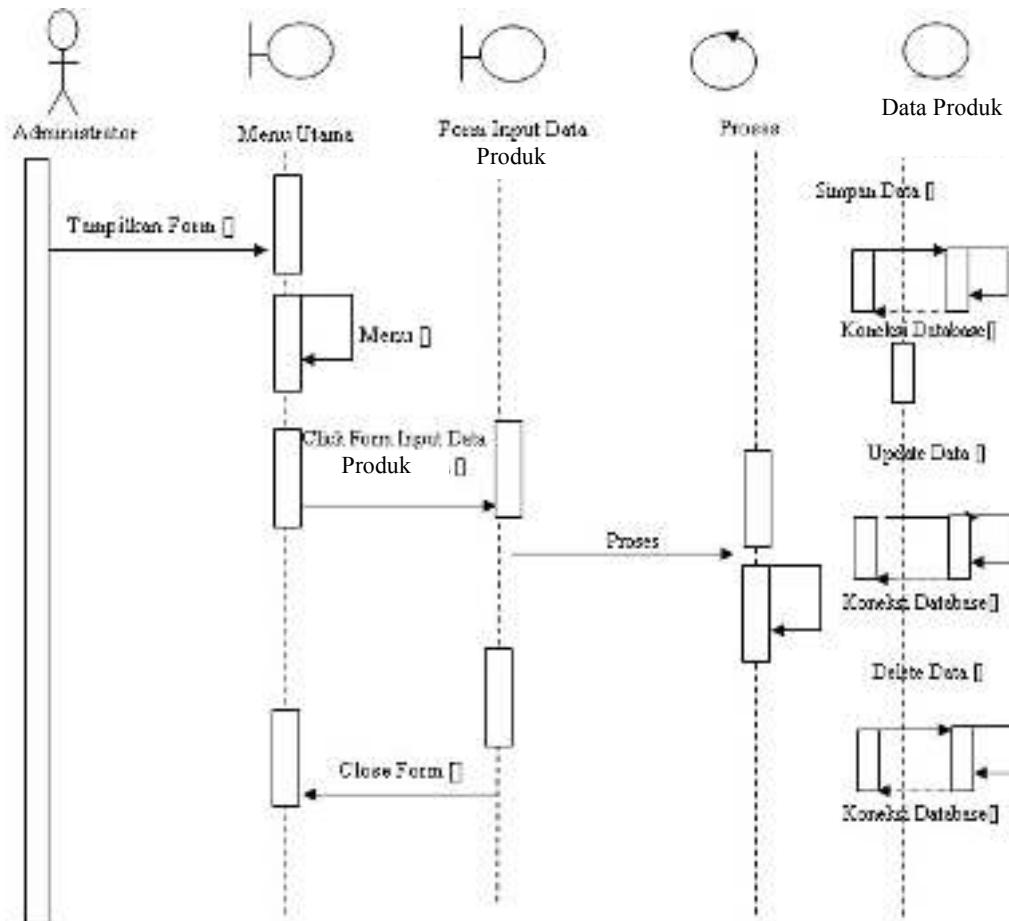
Serangkaian kerja melakukan *login* admin/pimpinan dapat terlihat seperti pada gambar III.10 :



Gambar III.10. Sequence Diagram Form Login

2. Sequence Diagram Form Produk

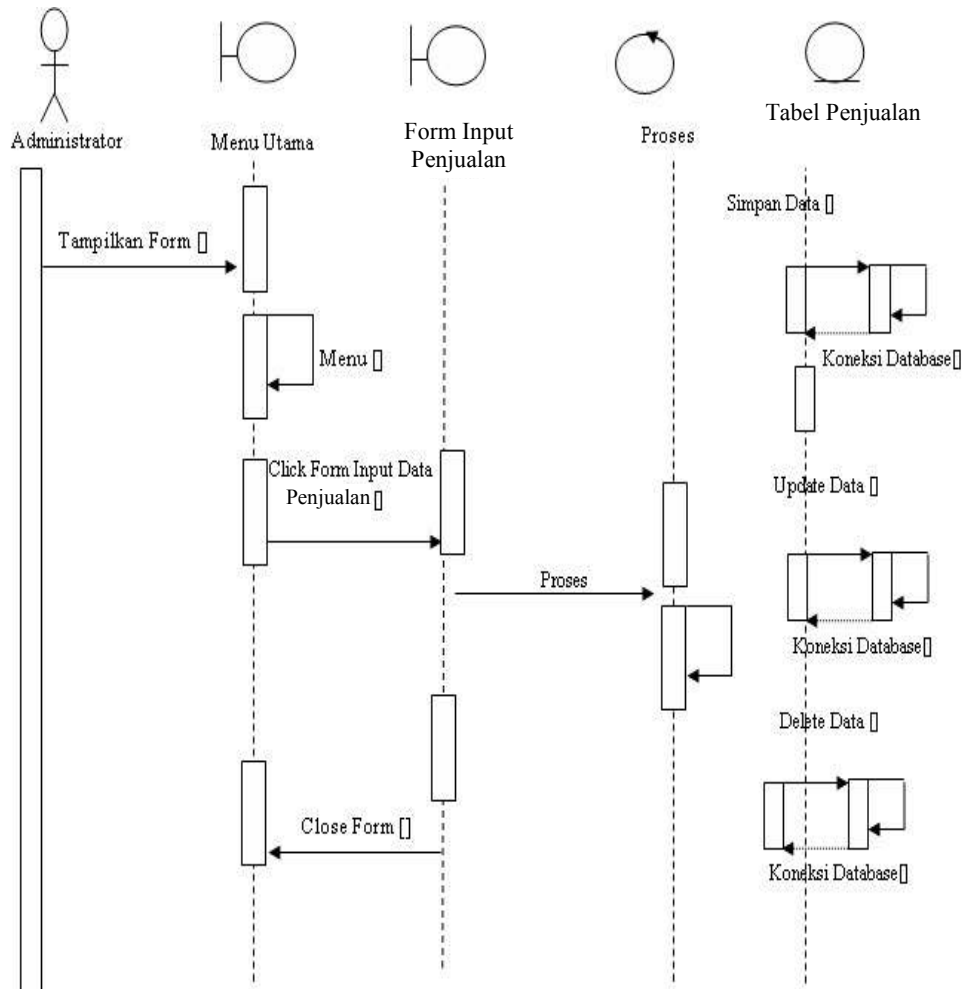
Sequence diagram form Produk dapat dilihat seperti pada gambar III.11.



Gambar III.11. Sequence Diagram Form Produk

3. Sequence Diagram Form Penjualan

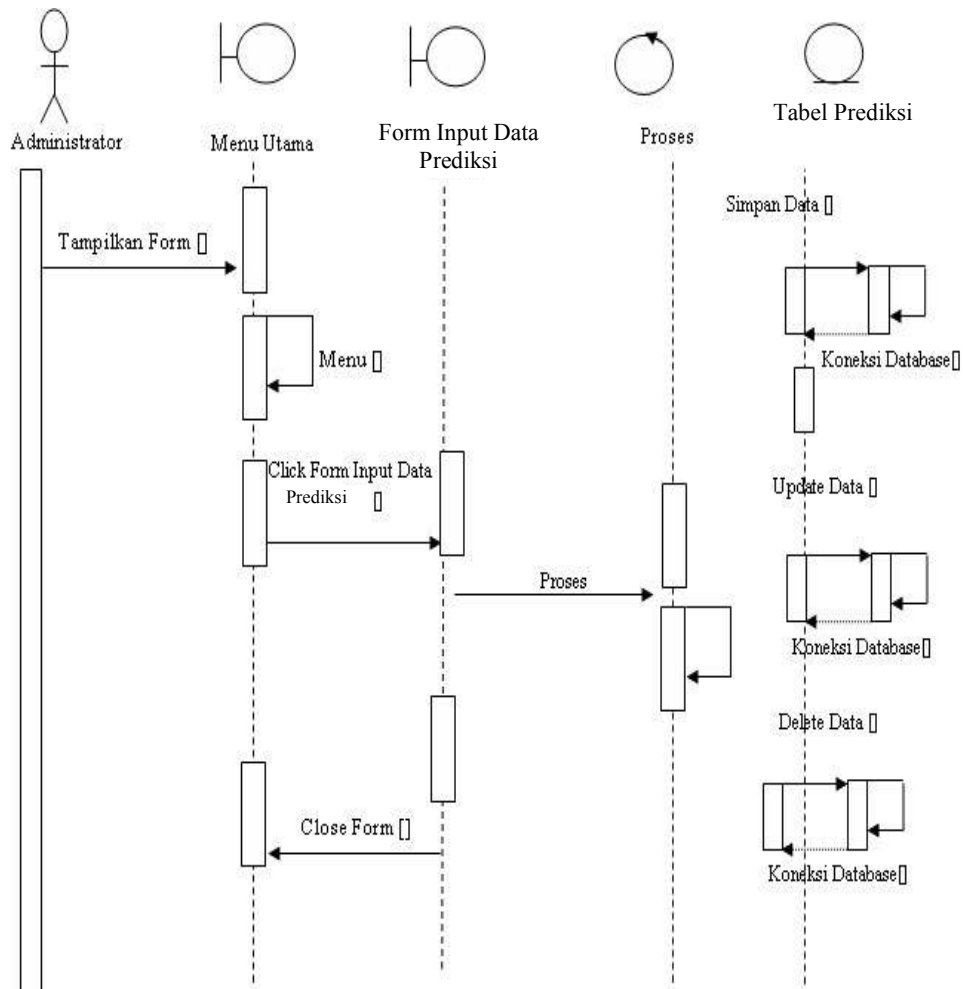
Sequence diagram form Penjualan dapat dilihat seperti pada gambar III.12.



Gambar III.12. Sequence Diagram Form Penjualan

4. Sequence Diagram Form Prediksi

Sequence diagram form prediksi dapat dilihat seperti pada gambar III.13.



Gambar III.13. Sequence Diagram Form Prediksi

III.4. Desain Database

III.4.1. Normalisasi

Tahap normalisasi ini bertujuan untuk menghilangkan masalah berupa ketidak konsistenan apabila dilakukannya proses manipulasi data seperti penghapusan, perubahan dan penambahan data sehingga data tidak ambigu.

a. Bentuk Tidak Normal

Bentuk tidak normal dari data prediksi ditandai dengan adanya baris yang satu atau lebih atributnya tidak terisi, bentuk ini dapat dilihat pada tabel III.8.

Tabel III.8. Bentuk Tidak Normal

Kode	Kode Produk	Nama Produk	Bulan	Tahun	Banyak Terjual	Berkualitas	Harga	Prediksi
1	P1	Ainiqua 330 MI	Januari	2019	253	Ya	Murah	Laris

b. Bentuk Normal Pertama (1NF)

Bentuk normal pertama dari data prediksi merupakan bentuk tidak normal yang atribut kosongnya diisi sesuai dengan atribut induk dari *record*-nya, bentuk ini dapat dilihat pada tabel III.9.

Tabel III.9. Bentuk Normal Pertama (1NF)

Kode	Kode Produk	Nama Produk	Bulan	Tahun	Banyak Terjual	Berkualitas	Harga	Prediksi
1	P1	Ainiqua 330 MI	Januari	2019	253	Ya	Murah	Laris

Kode	Kode Produk	Nama Produk	Bulan	Tahun	Banyak Terjual	Berkualitas	Harga
1	P1	Ainiqua 330 MI	Januari	2019	253	Ya	Murah

c. Bentuk Normal Kedua (2NF)

Bentuk normal kedua dari data prediksi merupakan bentuk normal pertama, dimana telah dilakukan pemisahan data sehingga tidak adanya ketergantungan parsial. Setiap data memiliki kunci primer untuk membuat relasi antar data, bentuk ini dapat dilihat pada tabel III.10.

Tabel III.10. Bentuk Normal Kedua (2NF)

Kode	Kode Produk	Nama Produk	Bulan	Tahun	Banyak Terjual	Berkualitas	Harga	Prediksi
1	P1	Ainiqua 330 MI	Januari	2019	253	Ya	Murah	Laris

Kode	Kode Produk	Nama Produk	Bulan	Tahun	Banyak Terjual	Berkualitas	Harga
1	P1	Ainiqua 330 MI	Januari	2019	253	Ya	Murah

Kode	Nama Produk	Keterangan
P1	Ainiqua 330 MI	Minuman

III.4.2. Desain Tabel

Setelah melakukan tahap normalisasi, maka tahap selanjutnya yang dikerjakan yaitu merancang struktur tabel pada basis data sistem yang akan dibuat, berikut ini merupakan rancangan struktur tabel tersebut :

1. Struktur Tabel *login*

Tabel login digunakan untuk menyimpan data *login* selengkapnya mengenai struktur tabel ini dapat dilihat pada tabel III.11.

Nama Database : metode_c45

Nama Tabel : *login*

Primary Key : kode

Tabel III.11. Tabel *login*

Nama Field	Tipe Data	Ukuran
kode	varchar	10
sandi	varchar	200

2. Struktur Tabel Produk

Tabel Produk digunakan untuk menyimpan data produk selengkapnya mengenai struktur tabel ini dapat dilihat pada tabel III.12.

Nama Database : metode_c45

Nama Tabel : Produk

Primary Key : kode

Tabel III.12. Tabel Produk

Nama Field	Tipe Data	Ukuran
kode	int	-
nama_produk	varchar	30
keterangan	varchar	20

3. Struktur Tabel Penjualan

Tabel Penjualan digunakan untuk menyimpan penjualan, selengkapnya mengenai struktur tabel ini dapat dilihat pada tabel III.13.

Nama Database : metode_c45

Nama Tabel : Penjualan

Primary Key : kode

Tabel III.13. Tabel Penjualan

Nama Field	Tipe Data	Ukuran
kode	int	-
tanggal	varchar	10
bulan	varchar	20
tahun	varchar	10
kode_produk	varchar	10
nama_produk	varchar	30
banyak_terjual	varchar	10
berkualitas	varchar	10
harga	varchar	10

4. Struktur Tabel prediksi

Tabel prediksi digunakan untuk menyimpan data prediksi, selengkapnya mengenai struktur tabel ini dapat dilihat pada tabel III.14.

Nama Database : metode_c45

Nama Tabel : prediksi

Primary Key : kode

Tabel III.14. Tabel Prediksi

Nama Field	Tipe Data	Ukuran
kode	varchar	10
kode_produk	varchar	10
nama_produk	varchar	30
bulan	varchar	20
tahun	varchar	10
banyak_terjual	varchar	70
berkualitas	varchar	70
harga	varchar	70
prediksi	varchar	30

III.5. Desain Aplikasi

Berikut ini adalah desain dari aplikasi Penerapan Data Mining Dalam Memprediksi Penjualan Produk Terlaris Dengan Metode C4.5 Pada PT 212 Mart Medan :

1. Perancangan *Form Login*

Perancangan *input form login* berfungsi untuk verifikasi pengguna yang berhak menggunakan sistem. Adapun rancangan *form login* dapat dilihat pada gambar III.13.

Login

Username
 Password

Gambar III.13. Rancangan *Form Login*

2. Rancangan *Form* Menu

Rancangan *form* menu berfungsi untuk membuka *form-form* lain. Adapun rancangan *form* menu dapat dilihat pada gambar III.14.

Menu
Produk Penjualan Prediksi Logout

Gambar III.14. Rancangan *Form* Menu

3. Rancangan *Form* Produk

Rancangan *form* Produk berfungsi untuk menambah, mengubah dan menghapus data Produk. Adapun rancangan *form* Produk dapat dilihat pada gambar III.15.

Penerapan Data Mining Dalam Memprediksi Penjualan Produk Terlaris Dengan Metode C4.5 Pada PT 212 Mart Medan		
Produk Penjualan Prediksi Logout		
Kod	<input type="text"/>	<input type="button" value="Cari"/>
Nama Produk	<input type="text"/>	
Keterangan	<input type="text"/>	
	<input type="button" value="Tambah"/>	<input type="button" value="Simpan"/>
	<input type="button" value="Ubah"/>	<input type="button" value="Hapus"/>
Kode	Nama Produk	Keterangan

Gambar III.15. Rancangan *Form* Produk

4. Rancangan *Form* Penjualan

Rancangan *form* Penjualan berfungsi untuk menambah, mengubah dan menghapus data Penjualan. Adapun rancangan *form* penjualan dapat dilihat pada gambar III.16.

Penerapan Data Mining Dalam Memprediksi Penjualan Produk Terlaris Dengan Metode C4.5 Pada PT 212 Mart Medan					
Menu Produk Data Kriteria Hasil Keluar					
Kode	Tanggal	Bulan	Tahun	Produk	Berkualitas
Kode	<input type="text"/>			<input type="button" value="Cari"/>	
Tanggal	<input type="text"/>				
Bulan	<input type="text"/>				
Tahun	<input type="text"/>				
Produ	<input type="text"/>				
Berkualitas	<input type="text"/>				
Harga	<input type="text"/>				
Banyak Terjual	<input type="text"/>				
		<input type="button" value="Tambah"/>	<input type="button" value="Simpan"/>	<input type="button" value="Ubah"/>	<input type="button" value="Hapus"/>

Gambar III.16. Rancangan *Form* Penjualan

5. Rancangan *Form* Prediksi

Rancangan *form* prediksi berfungsi untuk menambah, mengubah dan menghapus data Prediksi. Adapun rancangan *form* prediksi dapat dilihat pada gambar III.17.

Penerapan Data Mining Dalam Memprediksi Penjualan Produk Terlaris Dengan Metode C4.5 Pada PT 212 Mart Medan					
Menu	Produk	Data	Kriteria	Hasil	Keluar
Kode	Bulan	Tahun	Produk	Berkualitas	Harga Murah

Kode	<input type="text"/>	<input type="button" value="Cari"/>	<input type="button" value="Tambah"/>	<input type="button" value="Simpan"/>	<input type="button" value="Ubah"/>	<input type="button" value="Hapus"/>	<input type="button" value="Hasil"/>
Bulan	<input type="text"/>	Total					
Tahun	<input type="text"/>	Banyak Terjual (Banyak)					
Produk	<input type="text"/>	Banyak Terjual (Tidak)					
Berkualitas	<input type="text"/>	Berkualitas (Tinggi)					
Harga Murah	<input type="text"/>	Berkualitas (Rendah)					
Banyak Terjual	<input type="text"/>	Harga (Murah)					
Hasil	<input type="text"/>	Harga (Mahal)					
		Entropy Total					
		Entropy Banyak Terjual (Laris) :					
		Entropy Banyak Terjual (Tidak) :					
		Gain Banyak Terjual :					
		Entropy Berkualitas (Laris) :					
		Entropy Berkualitas (Tidak) :					
		Gain Berkualitas :					
		Entropy Harga (Laris) :					
		Entropyv Harga (Tidak) :					

Gambar III.17. Rancangan Form Prediksi