

BAB III

ANALISIS DAN DESAIN SISTEM

III.1. Analisis Masalah

Dalam menyediakan jumlah beras untuk dijual maka CV. Patent Agri Bisnis biasanya memperkirakan berdasarkan buku catatan pembelian para pembeli sehingga terkadang hasil perkiraan atau peramalan yang dilakukan meleset dari perkiraan, hal ini disebabkan karena tidak terdapat perhitungan yang tepat berdasarkan data-data yang tepat sehingga terjadi penumpukan persediaan beras yang tidak dibeli oleh pelanggan. Hal ini berpengaruh terhadap kemajuan perusahaan karena melihat dari kebutuhan untuk menggaji para pekerja, tagihan kebutuhan operasional dan lain sebagainya sehingga perusahaan mengalami kerugian. Oleh karena itu peneliti menggunakan sistem komputer untuk membuat aplikasi peramalan yang dapat meramalkan pembelian beras pada CV. Patent Agri Sukses. Namun untuk dapat menggunakan aplikasi peramalan dibutuhkan metode yang tepat sehingga mendapatkan hasil peramalan yang tepat. Penelitian ini menggunakan metode ARIMA Box Jenkins untuk meramalkan jumlah pembelian beras pada CV. Patent Agri Sukses. Dengan adanya metode ARIMA Box Jenkins maka CV. Patent Agri Sukses dapat dengan mudah meramalkan pembelian beras sehingga dapat menyediakan beras sesuai dengan permintaan pembeli.

III.2. Penerapan Metode

Autoregressive Integrated Moving Average (ARIMA) yang artinya adalah metode *Autoregressive* (AR) yang disatukan dengan metode *Moving Average* (AR) dan berikut adalah rumus masing-masing metode :

***Autoregressive* :**

$$AR = \Phi_1.Y_{t-1} + \Phi_2.Y_{t-2} + \Phi_n.Y_{t-n} + e_t \dots \dots \dots (1)$$

Dimana :

AR : *Autoregressive*

Φ_n : Koefisien parameter

Y_{t-n} : Nilai Data

e_t : Nilai Error

Untuk mencari koefisien parameter maka digunakan rumus :

$$\Phi_n = \frac{Y_{t-n}}{Y_{t-n-1}} \dots \dots \dots (2)$$

Untuk mencari nilai error maka digunakan rumus :

$$e_t = (1 - \Phi_1.B) \dots \dots \dots (3)$$

Dimana B adalah jumlah periode.

***Moving Average* :**

$$MA = \frac{Y_t + Y_{t-1} + Y_{t-n}}{n} \dots \dots \dots (4)$$

Dimana :

MA : *Moving Average*

Y_t : Nilai Data

n : Jumlah Data

ARIMA :

$$Y_t = Y_t - \Phi_1 \cdot Y_{t-1} + \Phi_2 \cdot Y_{t-2} + \Phi_n \cdot Y_{t-n} + e_t - (1/n) \cdot Y_t + Y_{t-1} + Y_{t-n} \dots \dots \dots (5)$$

Dimana :

Y_t : Hasil Ramal ARIMA

Φ_n : Koefisien parameter

Y_{t-n} : Nilai Data

e_t : Nilai Error

Y_t : Nilai Data

n : Jumlah Data. (Yunita, 2019 : 18).

Contoh Kasus :

Terdapat data pembelian beras putih merk Cap Paten 2 Domba tahun 2019 dari CV.

Patent Agri Industri dengan rincian sebagai berikut :



Januari 2019 (Paten 2 Domba 10 kg)

Tanggal	Jenis	Merk	Qty	Jumlah
03-01-2019	Beras Putih	Beras Cap Paten 2 Domba	10 kg	180 sak
05-01-2019	Beras Putih	Beras Cap Paten 2 Domba	10 kg	60 sak
07-01-2019	Beras Putih	Beras Cap Paten 2 Domba	10 kg	20 sak
08-01-2019	Beras Putih	Beras Cap Paten 2 Domba	10 kg	280 sak
09-01-2019	Beras Putih	Beras Cap Paten 2 Domba	10 kg	20 sak
11-01-2019	Beras Putih	Beras Cap Paten 2 Domba	10 kg	5 sak
15-01-2019	Beras Putih	Beras Cap Paten 2 Domba	10 kg	10 sak
16-01-2019	Beras Putih	Beras Cap Paten 2 Domba	10 kg	200 sak
17-01-2019	Beras Putih	Beras Cap Paten 2 Domba	10 kg	132 sak
21-01-2019	Beras Putih	Beras Cap Paten 2 Domba	10 kg	50 sak
25-01-2019	Beras Putih	Beras Cap Paten 2 Domba	10 kg	100 sak
26-01-2019	Beras Putih	Beras Cap Paten 2 Domba	10 kg	100 sak
28-01-2019	Beras Putih	Beras Cap Paten 2 Domba	10 kg	20 sak
29-01-2019	Beras Putih	Beras Cap Paten 2 Domba	10 kg	230 sak
30-01-2019	Beras Putih	Beras Cap Paten 2 Domba	10 kg	242 sak
31-01-2019	Beras Putih	Beras Cap Paten 2 Domba	10 kg	37 sak

Februari 2019

Tanggal	Jenis	Merk	Qty	Jumlah
01-02-2019	Beras Putih	Beras Cap Paten 2 Domba	10 kg	50 sak
02-02-2019	Beras Putih	Beras Cap Paten 2 Domba	10 kg	50 sak
11-02-2019	Beras Putih	Beras Cap Paten 2 Domba	10 kg	200 sak
12-02-2019	Beras Putih	Beras Cap Paten 2 Domba	10 kg	200 sak
13-02-2019	Beras Putih	Beras Cap Paten 2 Domba	10 kg	50 sak
15-02-2019	Beras Putih	Beras Cap Paten 2 Domba	10 kg	20 sak
19-02-2019	Beras Putih	Beras Cap Paten 2 Domba	10 kg	121 sak
20-02-2019	Beras Putih	Beras Cap Paten 2 Domba	10 kg	49sak
21-02-2019	Beras Putih	Beras Cap Paten 2 Domba	10 kg	62 sak
22-02-2019	Beras Putih	Beras Cap Paten 2 Domba	10 kg	399 sak
23-02-2019	Beras Putih	Beras Cap Paten 2 Domba	10 kg	50 sak
26-02-2019	Beras Putih	Beras Cap Paten 2 Domba	10 kg	20 sak
27-02-2019	Beras Putih	Beras Cap Paten 2 Domba	10 kg	100 sak
28-02-2019	Beras Putih	Beras Cap Paten 2 Domba	10 kg	30 sak

Maret 2019

Tanggal	Jenis	Merk	Qty	Jumlah
01-03-2019	Beras Putih	Beras Cap Paten 2 Domba	10 kg	31 sak
02-03-2019	Beras Putih	Beras Cap Paten 2 Domba	10 kg	25 sak
04-03-2019	Beras Putih	Beras Cap Paten 2 Domba	10 kg	208 sak
05-03-2019	Beras Putih	Beras Cap Paten 2 Domba	10 kg	250 sak
06-03-2019	Beras Putih	Beras Cap Paten 2 Domba	10 kg	50 sak
08-03-2019	Beras Putih	Beras Cap Paten 2 Domba	10 kg	30 sak
09-03-2019	Beras Putih	Beras Cap Paten 2 Domba	10 kg	51 sak
11-03-2019	Beras Putih	Beras Cap Paten 2 Domba	10 kg	229 sak
12-03-2019	Beras Putih	Beras Cap Paten 2 Domba	10 kg	10 sak
13-03-2019	Beras Putih	Beras Cap Paten 2 Domba	10 kg	50 sak
14-03-2019	Beras Putih	Beras Cap Paten 2 Domba	10 kg	200 sak
15-03-2019	Beras Putih	Beras Cap Paten 2 Domba	10 kg	50 sak
19-03-2019	Beras Putih	Beras Cap Paten 2 Domba	10 kg	40 sak
20-03-2019	Beras Putih	Beras Cap Paten 2 Domba	10 kg	20 sak
25-03-2019	Beras Putih	Beras Cap Paten 2 Domba	10 kg	52 sak
27-03-2019	Beras Putih	Beras Cap Paten 2 Domba	10 kg	33 sak
29-03-2019	Beras Putih	Beras Cap Paten 2 Domba	10 kg	250 sak
30-03-2019	Beras Putih	Beras Cap Paten 2 Domba	10 kg	31 sak

April 2019

Tanggal	Jenis	Merk	Qty	Jumlah
02-04-2019	Beras Putih	Beras Cap Paten 2 Domba	10 kg	92 sak
04-04-2019	Beras Putih	Beras Cap Paten 2 Domba	10 kg	200 sak
06-04-2019	Beras Putih	Beras Cap Paten 2 Domba	10 kg	90 sak
08-04-2019	Beras Putih	Beras Cap Paten 2 Domba	10 kg	350 sak
13-04-2019	Beras Putih	Beras Cap Paten 2 Domba	10 kg	200 sak
15-04-2019	Beras Putih	Beras Cap Paten 2 Domba	10 kg	150 sak
16-04-2019	Beras Putih	Beras Cap Paten 2 Domba	10 kg	69 sak
18-04-2019	Beras Putih	Beras Cap Paten 2 Domba	10 kg	4249 sak
23-04-2019	Beras Putih	Beras Cap Paten 2 Domba	10 kg	2 sak
24-04-2019	Beras Putih	Beras Cap Paten 2 Domba	10 kg	63 sak
25-04-2019	Beras Putih	Beras Cap Paten 2 Domba	10 kg	300 sak
27-04-2019	Beras Putih	Beras Cap Paten 2 Domba	10 kg	45 sak
29-04-2019	Beras Putih	Beras Cap Paten 2 Domba	10 kg	70 sak
30-04-2019	Beras Putih	Beras Cap Paten 2 Domba	10 kg	34 sak

Mei 2019

Tanggal	Jenis	Merk	Qty	Jumlah
02-05-2019	Beras Putih	Beras Cap Paten 2 Domba	10 kg	30 sak
07-05-2019	Beras Putih	Beras Cap Paten 2 Domba	10 kg	170 sak
08-05-2019	Beras Putih	Beras Cap Paten 2 Domba	10 kg	10 sak
10-05-2019	Beras Putih	Beras Cap Paten 2 Domba	10 kg	3 sak
11-05-2019	Beras Putih	Beras Cap Paten 2 Domba	10 kg	52 sak
14-05-2019	Beras Putih	Beras Cap Paten 2 Domba	10 kg	200 sak
16-05-2019	Beras Putih	Beras Cap Paten 2 Domba	10 kg	26 sak
17-05-2019	Beras Putih	Beras Cap Paten 2 Domba	10 kg	50 sak
20-05-2019	Beras Putih	Beras Cap Paten 2 Domba	10 kg	20 sak
21-05-2019	Beras Putih	Beras Cap Paten 2 Domba	10 kg	100 sak
22-05-2019	Beras Putih	Beras Cap Paten 2 Domba	10 kg	40 sak
23-05-2019	Beras Putih	Beras Cap Paten 2 Domba	10 kg	200 sak
25-05-2019	Beras Putih	Beras Cap Paten 2 Domba	10 kg	10 sak
27-05-2019	Beras Putih	Beras Cap Paten 2 Domba	10 kg	70 sak
28-05-2019	Beras Putih	Beras Cap Paten 2 Domba	10 kg	30 sak
29-05-2019	Beras Putih	Beras Cap Paten 2 Domba	10 kg	50 sak
31-05-2019	Beras Putih	Beras Cap Paten 2 Domba	10 kg	14 sak

Juni 2019

Tanggal	Jenis	Merk	Qty	Jumlah
10-06-2019	Beras Putih	Beras Cap Paten 2 Domba	10 kg	570 sak
11-06-2019	Beras Putih	Beras Cap Paten 2 Domba	10 kg	50 sak
13-06-2019	Beras Putih	Beras Cap Paten 2 Domba	10 kg	160 sak
14-06-2019	Beras Putih	Beras Cap Paten 2 Domba	10 kg	40 sak
15-06-2019	Beras Putih	Beras Cap Paten 2 Domba	10 kg	100 sak
17-06-2019	Beras Putih	Beras Cap Paten 2 Domba	10 kg	110 sak
19-06-2019	Beras Putih	Beras Cap Paten 2 Domba	10 kg	12 sak
20-06-2019	Beras Putih	Beras Cap Paten 2 Domba	10 kg	20 sak
24-06-2019	Beras Putih	Beras Cap Paten 2 Domba	10 kg	80 sak
26-06-2019	Beras Putih	Beras Cap Paten 2 Domba	10 kg	100 sak
28-06-2019	Beras Putih	Beras Cap Paten 2 Domba	10 kg	53 sak
29-06-2019	Beras Putih	Beras Cap Paten 2 Domba	10 kg	3 sak

Juli 2019

Tanggal	Jenis	Merk	Qty	Jumlah
01-07-2019	Beras Putih	Beras Cap Paten 2 Domba	10 kg	30 sak
02-07-2019	Beras Putih	Beras Cap Paten 2 Domba	10 kg	60 sak
03-07-2019	Beras Putih	Beras Cap Paten 2 Domba	10 kg	30 sak
04-07-2019	Beras Putih	Beras Cap Paten 2 Domba	10 kg	120 sak
05-07-2019	Beras Putih	Beras Cap Paten 2 Domba	10 kg	200 sak
08-07-2019	Beras Putih	Beras Cap Paten 2 Domba	10 kg	2 sak
09-07-2019	Beras Putih	Beras Cap Paten 2 Domba	10 kg	20 sak
11-07-2019	Beras Putih	Beras Cap Paten 2 Domba	10 kg	50 sak
12-07-2019	Beras Putih	Beras Cap Paten 2 Domba	10 kg	30 sak
15-07-2019	Beras Putih	Beras Cap Paten 2 Domba	10 kg	100 sak
16-07-2019	Beras Putih	Beras Cap Paten 2 Domba	10 kg	120 sak
17-07-2019	Beras Putih	Beras Cap Paten 2 Domba	10 kg	1 sak
20-07-2019	Beras Putih	Beras Cap Paten 2 Domba	10 kg	100 sak
23-07-2019	Beras Putih	Beras Cap Paten 2 Domba	10 kg	30 sak
26-07-2019	Beras Putih	Beras Cap Paten 2 Domba	10 kg	100 sak
29-07-2019	Beras Putih	Beras Cap Paten 2 Domba	10 kg	94 sak
30-07-2019	Beras Putih	Beras Cap Paten 2 Domba	10 kg	100 sak
31-07-2019	Beras Putih	Beras Cap Paten 2 Domba	10 kg	108 sak

Agustus 2019

Tanggal	Jenis	Merk	Qty	Jumlah
06-08-2019	Beras Putih	Beras Cap Paten 2 Domba	10 kg	30 sak
07-08-2019	Beras Putih	Beras Cap Paten 2 Domba	10 kg	50 sak
09-08-2019	Beras Putih	Beras Cap Paten 2 Domba	10 kg	250 sak
10-08-2019	Beras Putih	Beras Cap Paten 2 Domba	10 kg	10 sak
12-08-2019	Beras Putih	Beras Cap Paten 2 Domba	10 kg	2 sak
13-08-2019	Beras Putih	Beras Cap Paten 2 Domba	10 kg	150 sak
15-08-2019	Beras Putih	Beras Cap Paten 2 Domba	10 kg	1 sak
19-08-2019	Beras Putih	Beras Cap Paten 2 Domba	10 kg	30 sak
20-08-2019	Beras Putih	Beras Cap Paten 2 Domba	10 kg	40 sak
21-08-2019	Beras Putih	Beras Cap Paten 2 Domba	10 kg	60 sak
23-08-2019	Beras Putih	Beras Cap Paten 2 Domba	10 kg	100 sak
24-08-2019	Beras Putih	Beras Cap Paten 2 Domba	10 kg	30 sak
27-08-2019	Beras Putih	Beras Cap Paten 2 Domba	10 kg	40 sak
28-08-2019	Beras Putih	Beras Cap Paten 2 Domba	10 kg	50 sak
30-08-2019	Beras Putih	Beras Cap Paten 2 Domba	10 kg	36 sak
31-08-2019	Beras Putih	Beras Cap Paten 2 Domba	10 kg	37 sak

September 2019

Tanggal	Jenis	Merk	Qty	Jumlah
03-09-2019	Beras Putih	Beras Cap Paten 2 Domba	10 kg	200 sak
04-09-2019	Beras Putih	Beras Cap Paten 2 Domba	10 kg	20 sak
05-09-2019	Beras Putih	Beras Cap Paten 2 Domba	10 kg	201 sak
07-09-2019	Beras Putih	Beras Cap Paten 2 Domba	10 kg	30 sak
09-09-2019	Beras Putih	Beras Cap Paten 2 Domba	10 kg	50 sak
10-09-2019	Beras Putih	Beras Cap Paten 2 Domba	10 kg	40 sak
12-09-2019	Beras Putih	Beras Cap Paten 2 Domba	10 kg	240 sak
14-09-2019	Beras Putih	Beras Cap Paten 2 Domba	10 kg	29 sak
16-09-2019	Beras Putih	Beras Cap Paten 2 Domba	10 kg	51 sak
17-09-2019	Beras Putih	Beras Cap Paten 2 Domba	10 kg	40 sak
18-09-2019	Beras Putih	Beras Cap Paten 2 Domba	10 kg	220 sak
23-09-2019	Beras Putih	Beras Cap Paten 2 Domba	10 kg	38 sak
26-09-2019	Beras Putih	Beras Cap Paten 2 Domba	10 kg	165 sak
27-09-2019	Beras Putih	Beras Cap Paten 2 Domba	10 kg	59 sak
28-09-2019	Beras Putih	Beras Cap Paten 2 Domba	10 kg	80 sak
30-09-2019	Beras Putih	Beras Cap Paten 2 Domba	10 kg	24 sak

Oktober 2019

Tanggal	Jenis	Merk	Qty	Jumlah
01-10-2019	Beras Putih	Beras Cap Paten 2 Domba	10 kg	20 sak
03-10-2019	Beras Putih	Beras Cap Paten 2 Domba	10 kg	130 sak
05-10-2019	Beras Putih	Beras Cap Paten 2 Domba	10 kg	200 sak
07-10-2019	Beras Putih	Beras Cap Paten 2 Domba	10 kg	20 sak
08-10-2019	Beras Putih	Beras Cap Paten 2 Domba	10 kg	25 sak
10-10-2019	Beras Putih	Beras Cap Paten 2 Domba	10 kg	40 sak
11-10-2019	Beras Putih	Beras Cap Paten 2 Domba	10 kg	50 sak
12-10-2019	Beras Putih	Beras Cap Paten 2 Domba	10 kg	53 sak
15-10-2019	Beras Putih	Beras Cap Paten 2 Domba	10 kg	50 sak
19-10-2019	Beras Putih	Beras Cap Paten 2 Domba	10 kg	120 sak
22-10-2019	Beras Putih	Beras Cap Paten 2 Domba	10 kg	10 sak
23-10-2019	Beras Putih	Beras Cap Paten 2 Domba	10 kg	50 sak
24-10-2019	Beras Putih	Beras Cap Paten 2 Domba	10 kg	150 sak
26-10-2019	Beras Putih	Beras Cap Paten 2 Domba	10 kg	4 sak
28-10-2019	Beras Putih	Beras Cap Paten 2 Domba	10 kg	65 sak
29-10-2019	Beras Putih	Beras Cap Paten 2 Domba	10 kg	20 sak

November 2019

Tanggal	Jenis	Merk	Qty	Jumlah
01-11-2019	Beras Putih	Beras Cap Paten 2 Domba	10 kg	20 sak
02-11-2019	Beras Putih	Beras Cap Paten 2 Domba	10 kg	80 sak
04-11-2019	Beras Putih	Beras Cap Paten 2 Domba	10 kg	110 sak
05-11-2019	Beras Putih	Beras Cap Paten 2 Domba	10 kg	110 sak
07-11-2019	Beras Putih	Beras Cap Paten 2 Domba	10 kg	50 sak
08-11-2019	Beras Putih	Beras Cap Paten 2 Domba	10 kg	125 sak
13-11-2019	Beras Putih	Beras Cap Paten 2 Domba	10 kg	99 sak
14-11-2019	Beras Putih	Beras Cap Paten 2 Domba	10 kg	50 sak
15-11-2019	Beras Putih	Beras Cap Paten 2 Domba	10 kg	20 sak
16-11-2019	Beras Putih	Beras Cap Paten 2 Domba	10 kg	30 sak
20-11-2019	Beras Putih	Beras Cap Paten 2 Domba	10 kg	10 sak
21-11-2019	Beras Putih	Beras Cap Paten 2 Domba	10 kg	13 sak
22-11-2019	Beras Putih	Beras Cap Paten 2 Domba	10 kg	30 sak
25-11-2019	Beras Putih	Beras Cap Paten 2 Domba	10 kg	10 sak
30-11-2019	Beras Putih	Beras Cap Paten 2 Domba	10 kg	76 sak

Desember 2019

Tanggal	Jenis	Merk	Qty	Jumlah
03-12-2019	Beras Putih	Beras Cap Paten 2 Domba	10 kg	20 sak
04-12-2019	Beras Putih	Beras Cap Paten 2 Domba	10 kg	100 sak
05-12-2019	Beras Putih	Beras Cap Paten 2 Domba	10 kg	30 sak
10-12-2019	Beras Putih	Beras Cap Paten 2 Domba	10 kg	4 sak
11-12-2019	Beras Putih	Beras Cap Paten 2 Domba	10 kg	10 sak
12-12-2019	Beras Putih	Beras Cap Paten 2 Domba	10 kg	200 sak
14-12-2019	Beras Putih	Beras Cap Paten 2 Domba	10 kg	20 sak
17-12-2019	Beras Putih	Beras Cap Paten 2 Domba	10 kg	35 sak
19-12-2019	Beras Putih	Beras Cap Paten 2 Domba	10 kg	40 sak
21-12-2019	Beras Putih	Beras Cap Paten 2 Domba	10 kg	90 sak
23-12-2019	Beras Putih	Beras Cap Paten 2 Domba	10 kg	60 sak
26-12-2019	Beras Putih	Beras Cap Paten 2 Domba	10 kg	105 sak
27-12-2019	Beras Putih	Beras Cap Paten 2 Domba	10 kg	60 sak
28-12-2019	Beras Putih	Beras Cap Paten 2 Domba	10 kg	81 sak

Dari data-data pembelian beras yang dilakukan konsumen CV. Patent Agri Bisnis maka data-data tersebut peneliti simpulkan dengan sebuah tabel untuk memudahkan pembacaan dan disajikan pada Tabel III.1.

Tabel III.1. Pembelian Tahun 2019

BULAN	Pembelian (Xt)	Periode (t)
Januari	3486 sak	0
Februari	1401 sak	1
Maret	1610 sak	2
April	5914 sak	3
Mei	1075 sak	4
Juni	1298 sak	5
Juli	1295 sak	6
Agustus	916 sak	7
September	1487 sak	8
Oktober	1007 sak	9
November	833 sak	10
Desember	855 sak	11
TOTAL Pada Tahun 2019	21177 sak	66

Peramalan :

$$Y_t = Y_t + \Phi_1.Y_{t-1} + \Phi_2.Y_{t-2} + \Phi_n.Y_{t-n} + e_t - (1/n).Y_t + Y_{t-1} + Y_{t-n}$$

Autoregressive (AR) :

$$Y_t = \Phi_1.Y_{t-1} + \Phi_2.Y_{t-2} + \Phi_n.Y_{t-n} + e_t$$

Pertama-tama cari nilai Φ_n dengan rumus berikut :

$$\Phi_n = \frac{Y_{t-n}}{Y_{t-n-1}}$$

$$\Phi_2 = \frac{1401}{3486} = 0.402$$

$$\Phi_3 = \frac{1610}{1401} = 1.149$$

$$\Phi_4 = \frac{5914}{1610} = 3.673$$

$$\Phi_5 = \frac{1075}{5914} = 0.182$$

$$\Phi_6 = \frac{1298}{1075} = 1.207$$

$$\Phi_7 = \frac{1295}{1298} = 0.998$$

$$\Phi_8 = \frac{916}{1295} = 0.707$$

$$\Phi_9 = \frac{1487}{916} = 1.623$$

$$\Phi_{10} = \frac{1007}{1487} = 0.677$$

$$\Phi_{11} = \frac{833}{1007} = 0.827$$

$$\Phi_{12} = \frac{855}{833} = 1.026$$

Kemudian cari nilai error :

$$e_t = (1 - \Phi * B)$$

$$e_2 = (1 - 0.402 * 1) = -0.5981067$$

$$e_3 = (1 - 1.492 * 1) = -0.1491792$$

$$e_4 = (1 - 3.673 * 1) = -0.2673292$$

$$e_5 = (1 - 0.182 * 1) = 0.8182279$$

$$e_6 = (1 - 1.207 * 1) = -0.2074419$$

$$e_7 = (1 - 0.998 * 1) = 0.00231125$$

$$e_8 = (1 - 0.707 * 1) = 0.29266409$$

$$e_9 = (1 - 1.634 * 1) = -0.62336245$$

$$e_{10} = (1 - 0.677 * 1) = 0.32279758$$

$$e_{11} = (1 - 0.827 * 1) = 0.17279047$$

$$e_{12} = (1 - 1.0264 * 1) = -0.0264106$$

Autoregressive (AR) :

$$Y_t = \Phi_1 \cdot Y_{t-1} + \Phi_2 \cdot Y_{t-2} + \Phi_n \cdot Y_{t-n} + e_t$$

Hasil ramalan perbulan :

$$Y_1 (\text{Jan}) = 0$$

$$Y_2 (\text{Feb}) = (0.402 \cdot 1401) + 0.5981067 = 562.4544$$

$$Y_3 (\text{Mar}) = (1.149 \cdot 1610) + 0.1491792 = 1850.328$$

$$Y_4 (\text{Apr}) = (3.673 \cdot 5914) + 2.6732292 = 21726.52$$

$$Y_5 (\text{Mei}) = (0.182 \cdot 1075) - 0.8182279 = 194.5867$$

$$Y_6 (\text{Jun}) = (1.207 \cdot 1298) + 0.2074419 = 1567.467$$

$$Y_7 (\text{Jul}) = (0.998 \cdot 1295) + 0.00231125 = 1292.005$$

$$Y_8 (\text{Ags}) = (0.707 \cdot 916) - 0.29266409 = 647.6271$$

$$Y_9 (\text{Sep}) = (1.623 \cdot 1487) + 0.62336245 = 2414.563$$

$$Y_{10} (\text{Okt}) = (0.677 \cdot 1007) - 0.32279758 = 681.62$$

$$Y_{11} (\text{Nov}) = (0.827 \cdot 833) - 0.17279047 = 688.8926$$

$$Y_{12} (\text{Des}) = (1.026 \cdot 855) + 0.02641056 = 877.6074$$

Moving Average :

$$Y_t = (1/n) \cdot Y_t + Y_{t-1} + Y_{t-n}$$

$$Y_1 (\text{Jan}) = 0$$

$$Y_2 (\text{Feb}) = (1/2) \cdot (3486 + 1401) = 2443.5$$

$$Y_3 (\text{Mar}) = (1/2) \cdot (1401 + 1610) = 1505.5$$

$$Y_4 (\text{Apr}) = (1/2) \cdot (1610 + 5914) = 3762$$

$$Y_5 (\text{Mei}) = (1/2) \cdot (5914 + 1075) = 3494.5$$

$$Y_6(\text{Jun}) = (1/2)*(1075+1298) = 1186.5$$

$$Y_7(\text{Jul}) = (1/2)*(1298+1295) = 1296.5$$

$$Y_8(\text{Ags}) = (1/2)*(1295+916) = 1105.5$$

$$Y_9(\text{Sep}) = (1/2)*(916+1487) = 1201.5$$

$$Y_{10}(\text{Okt}) = (1/2)*(1487+1007) = 1247$$

$$Y_{11}(\text{Nov}) = (1/2)*(1007+833) = 920$$

$$Y_{12}(\text{Des}) = (1/2)*(833+855) = 844$$

Autoregressive Integrate Moving Average (ARIMA)

$$Y_1(\text{Jan}) = 0$$

$$Y_2(\text{Feb}) = (3486+562.4544) - 2443.5 = 1605$$

$$Y_3(\text{Mar}) = (1401+1850.3276) - 1505.5 = 1746$$

$$Y_4(\text{Apr}) = (1610+ 21726.522) - 3762 = 19575$$

$$Y_5(\text{Mei}) = (5914+194.58674) - 3494.5 = 2614$$

$$Y_6(\text{Jun}) = (1075+1567.46698) - 1186.5 = 1456$$

$$Y_7(\text{Jul}) = (1298+1292.00462) - 1296.5 = 1294$$

$$Y_8(\text{Ags}) = (1295+647.62703) - 1105.5 = 837$$

$$Y_9(\text{Sep}) = (916+2414.56332) - 1201.5 = 2129$$

$$Y_{10}(\text{Okt}) = (1487+681.62) - 1247 = 922$$

$$Y_{11}(\text{Nov}) = (1007+688.8927) - 920 = 776$$

$$Y_{12}(\text{Des}) = (833+877.6074) - 844 = 867$$

Tabel. III.2. Hasil Peramalan Metode ARIMA

Periode	Xt 2019	AR Ft 2020	MA Ft 2020	ARIMA Ft 2020	Xt 2020	Persentase (%)
Januari	3486 sak	-	-	-	-	-
Februari	1401 sak	562 sak	2444 sak	1605 sak	1500 sak	93%
Maret	1610 sak	1850 sak	1505 sak	1746 sak	1650 sak	94%
April	5914 sak	2172 sak	3762 sak	19575 sak	12047 sak	62%
Mei	1075 sak	194 sak	3495 sak	2614 sak	1531 sak	59%
Juni	1298 sak	1567 sak	1187 sak	1456 sak	1412 sak	97%
Juli	1295 sak	1292 sak	1297 sak	1294 sak	1307 sak	99%
Agustus	916 sak	648 sak	1106 sak	837 sak	906 sak	92%
September	1487 sak	2415 sak	1202 sak	2129 sak	1512 sak	71%
Oktober	1007 sak	682 sak	1247 sak	922 sak	917 sak	99%
November	833 sak	689 sak	920 sak	776 sak	857 sak	91%
Desember	855 sak	878 sak	844 sak	867 sak	820 sak	95%
TOTAL						87%

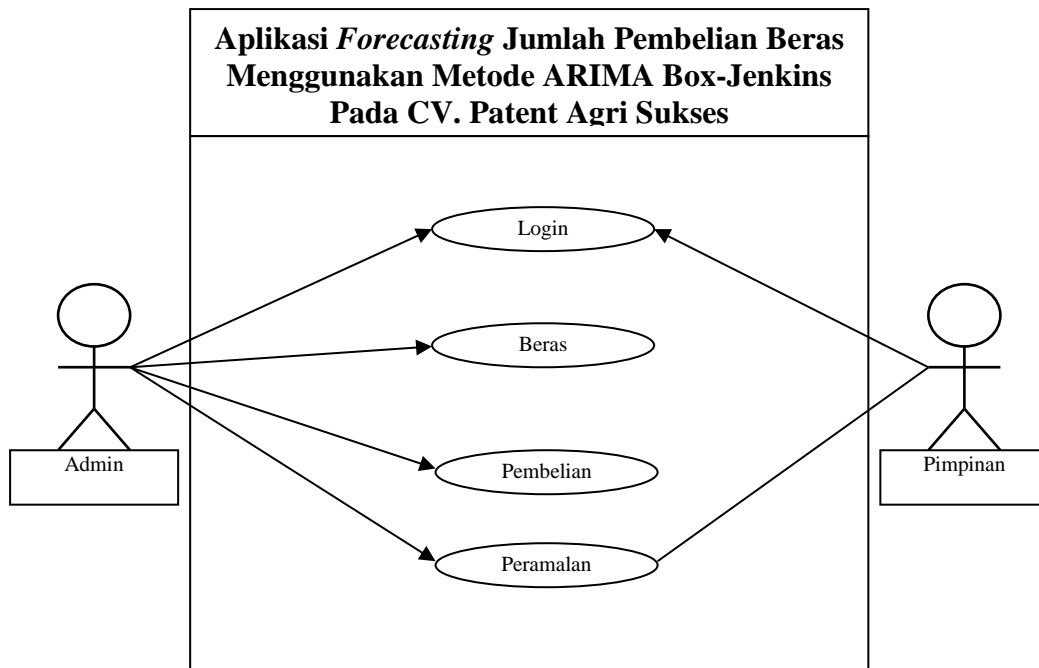
Berdasarkan hasil uji menggunakan metode ARIMA dan mendapatkan hasil persentase akurasi sebesar 87% maka metode ARIMA telah berhasil diterapkan untuk peramalan jumlah pembelian beras.

III.3. Desain Sistem

Desain sistem yang peneliti gunakan adalah pemodelan *Unified Modeling Language* (UML). Berikut ini adalah beberapa pemodelan *Unified Modeling Language* (UML) yang peneliti gunakan :

III.3.1. Use Case Diagram

Use Case Diagram aplikasi *forecasting* jumlah pembelian beras menggunakan metode ARIMA Box-Jenkins pada CV. Patent Agri Sukses dapat dilihat pada Gambar III.1.



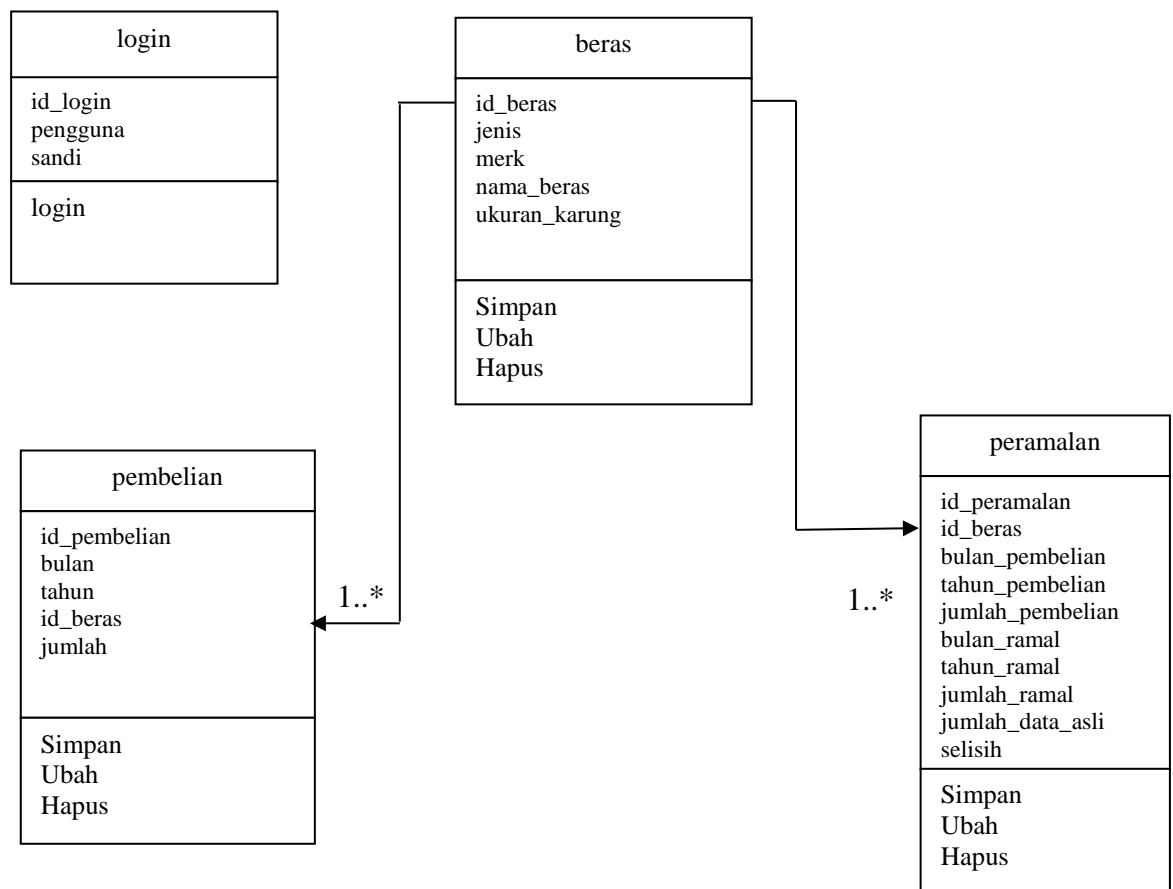
Gambar III.1. Use Case Diagram Aplikasi Forecasting Jumlah Pembelian Beras Menggunakan Metode ARIMA Box-Jenkins Pada CV. Patent Agri Sukses

Keterangan :

Gambar III.1 menjelaskan admin dapat mengelola data beras dan Pembelian, kemudian admin ataupun pimpinan dapat melakukan peramalan.

III.3.2. Class Diagram

Class Diagram aplikasi forecasting jumlah pembelian beras menggunakan metode ARIMA Box-Jenkins pada CV. Patent Agri Sukses dapat di lihat pada Gambar III.2.



Gambar III.2. Class Diagram Aplikasi Forecasting Jumlah Pembelian Beras Menggunakan Metode ARIMA Box-Jenkins Pada CV. Patent Agri Sukses

III.3.3. Activity Diagram

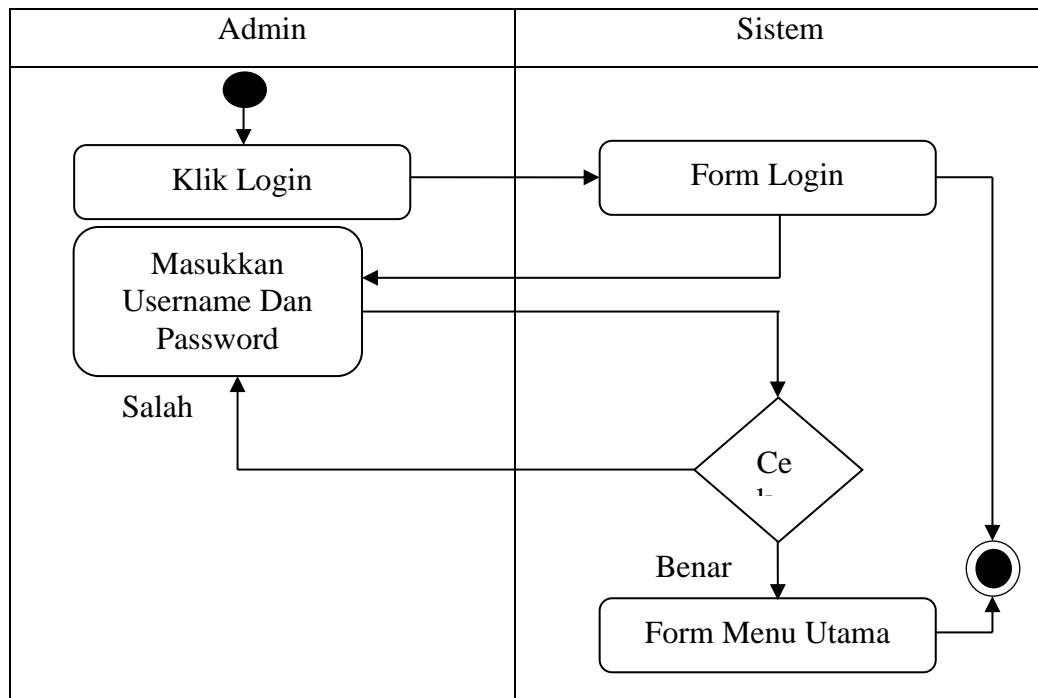
Activity Diagram aplikasi *forecasting* jumlah pembelian beras menggunakan metode ARIMA Box-Jenkins pada CV. Patent Agri Sukses dapat di lihat sebagai berikut :

III.3.3.1. Activity Diagram Bagian Admin

Activity Diagram aplikasi *forecasting* jumlah pembelian beras menggunakan metode ARIMA Box-Jenkins pada CV. Patent Agri Sukses pada bagian admin dapat di lihat sebagai berikut :

1. Activity Diagram Form Login

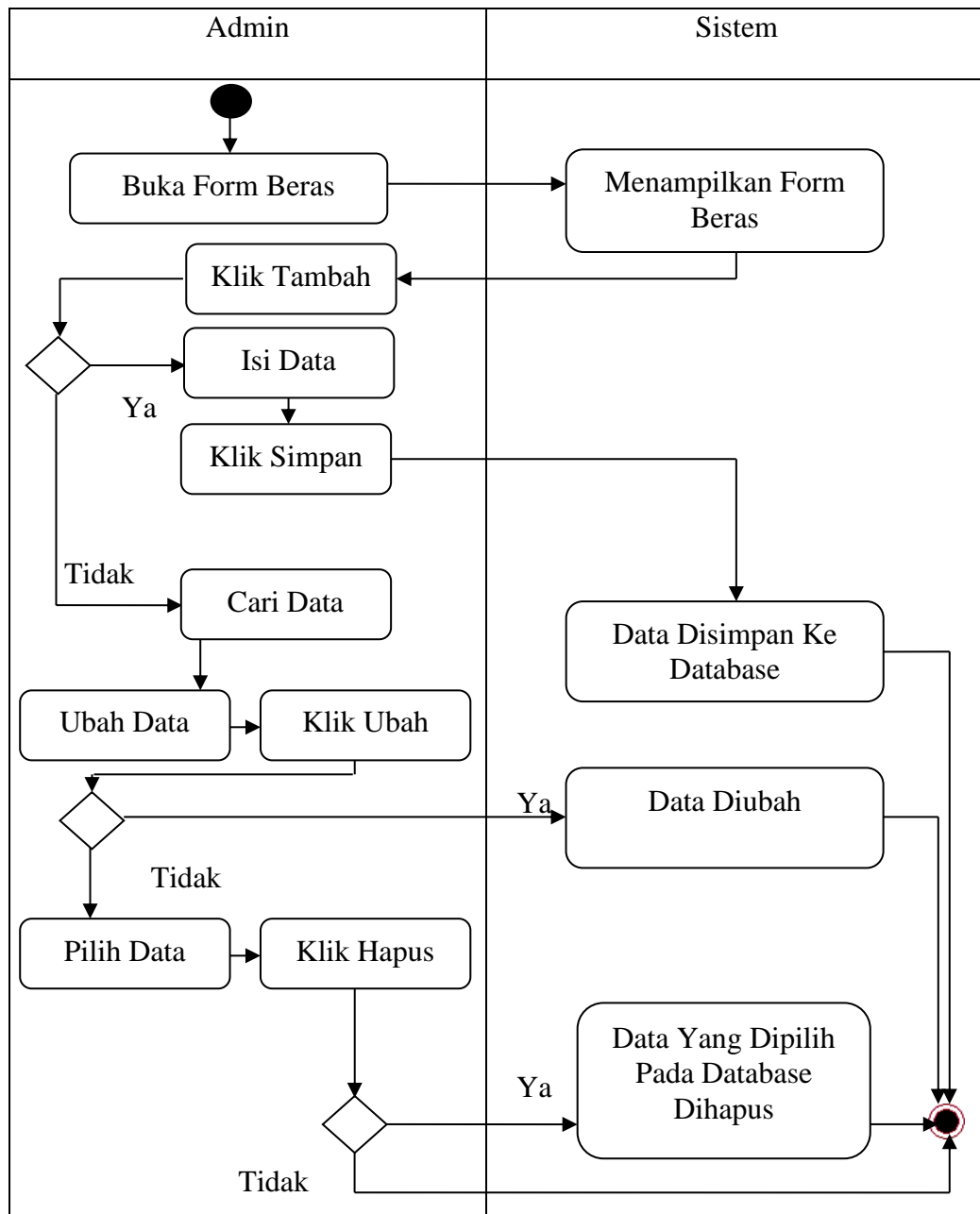
Gambar III.3 merupakan *Activity Diagram Form Login* dari Aplikasi forecasting jumlah pembelian beras menggunakan metode ARIMA Box-Jenkins pada CV. Patent Agri Sukses.



Gambar III.3. Activity Diagram Login

2. Activity Diagram Form Beras

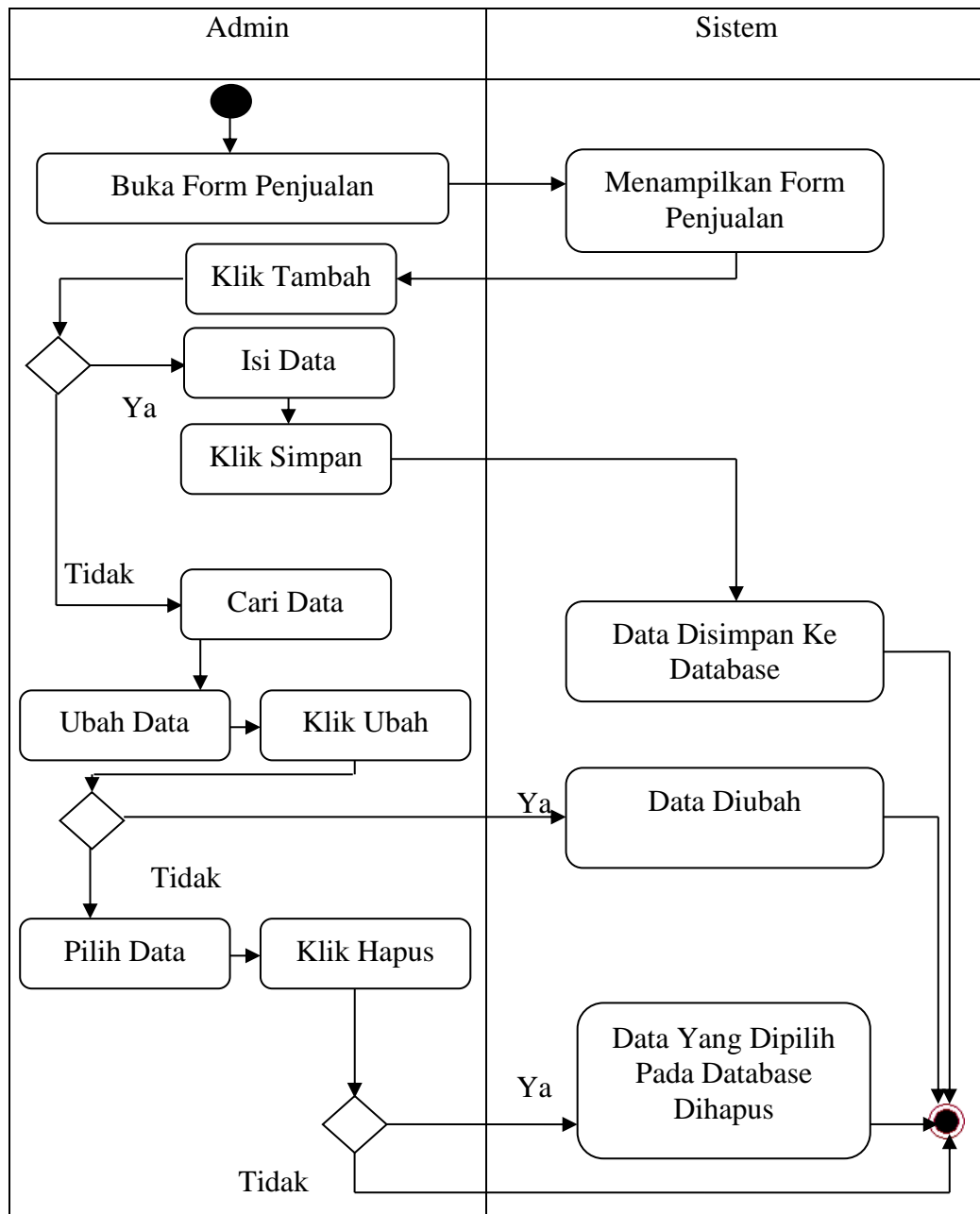
Gambar III.4 merupakan *Activity Diagram Form Beras* dari Aplikasi forecasting jumlah pembelian beras menggunakan metode ARIMA Box-Jenkins pada CV. Patent Agri Sukses.



Gambar III.4. Activity Diagram Form Beras

3. Activity Diagram Form Pembelian

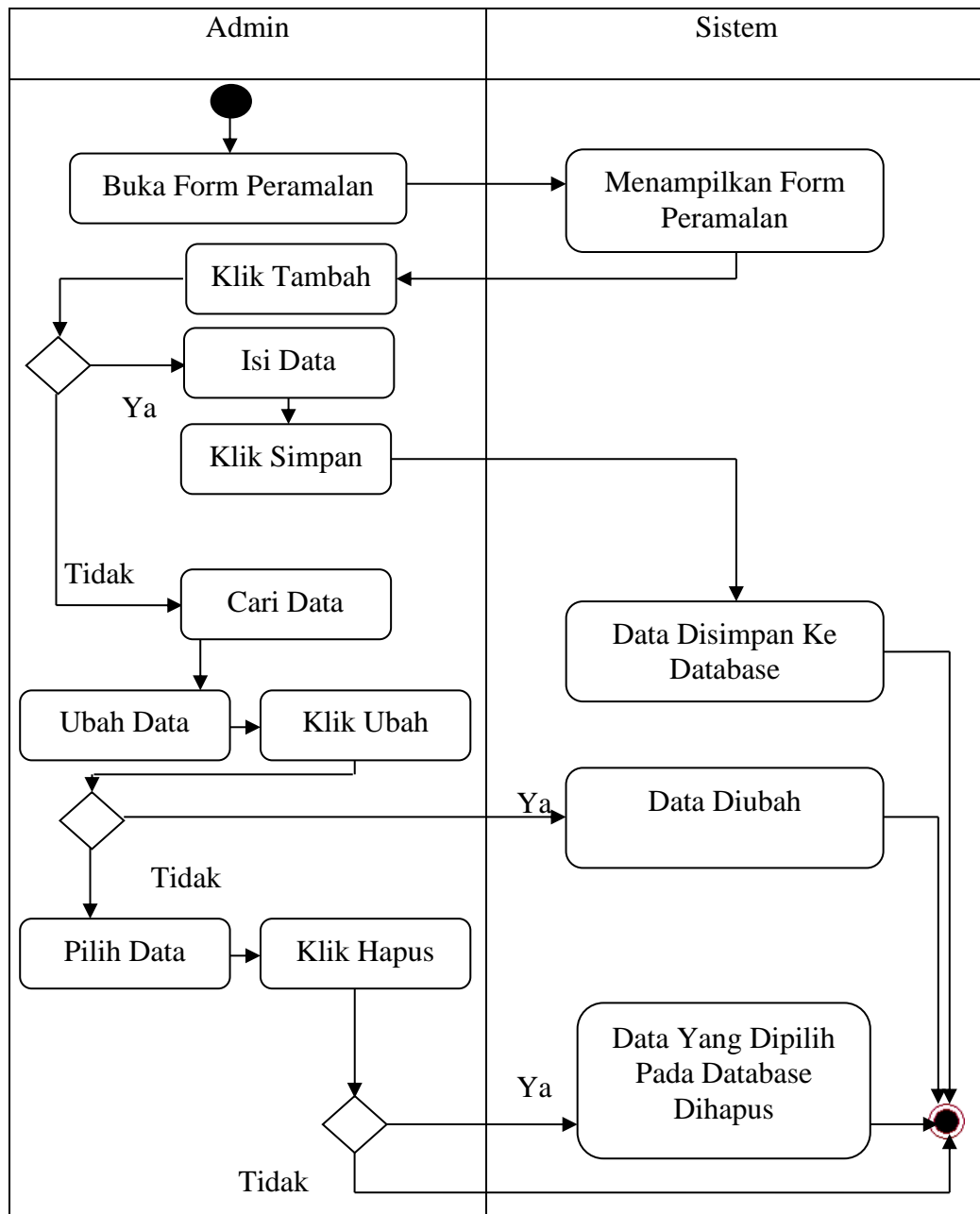
Gambar III.5 merupakan *Activity Diagram Form Pembelian* dari Aplikasi Aplikasi forecasting jumlah pembelian beras menggunakan metode ARIMA Box-Jenkins pada CV. Patent Agri Sukses .



Gambar III.5. Activity Diagram Form Pembelian

4. Activity Diagram Form Peramalan

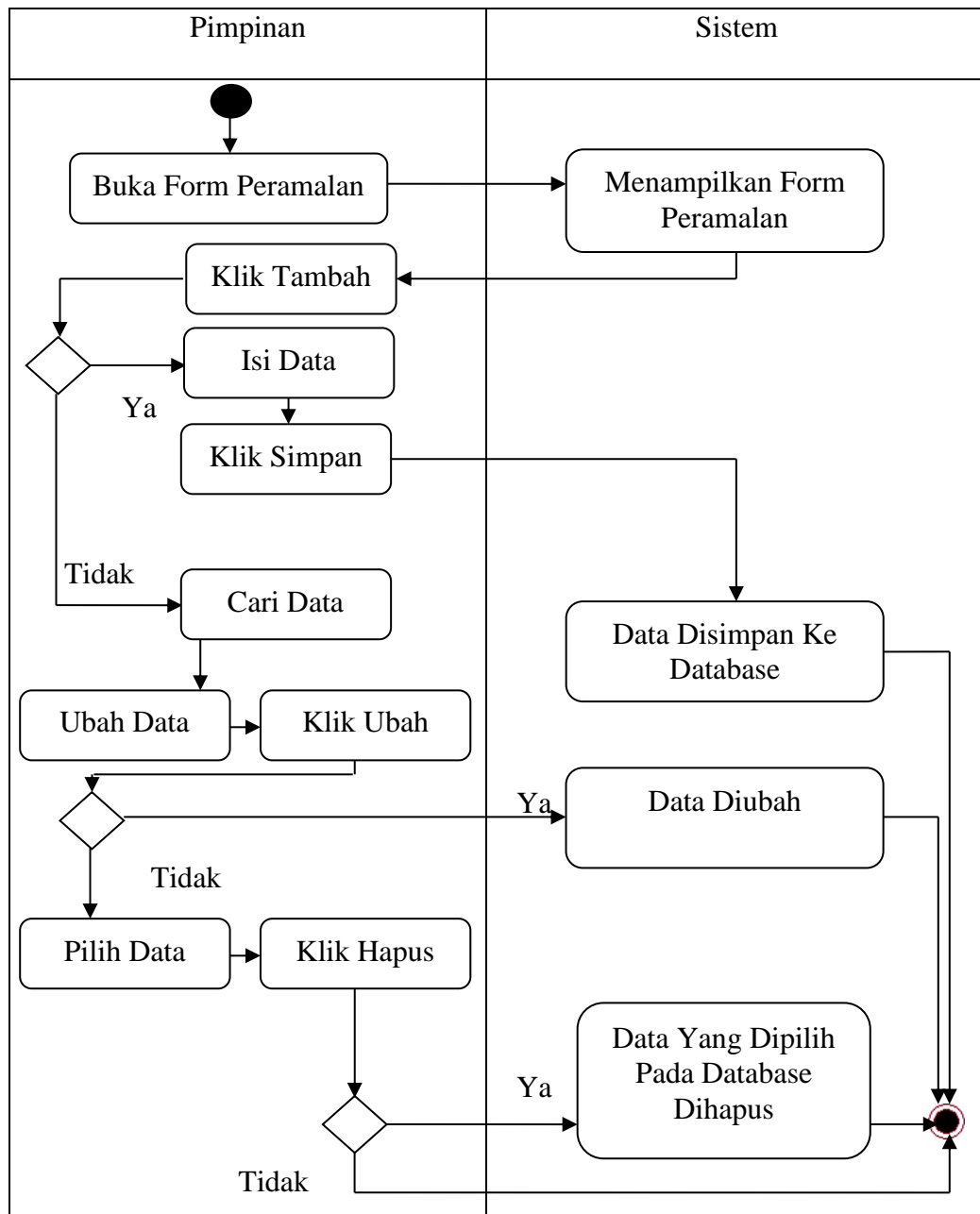
Gambar III.6 merupakan *Activity Diagram Form Peramalan* dari Aplikasi forecasting jumlah pembelian beras menggunakan metode ARIMA Box-Jenkins pada CV. Patent Agri Sukses .



Gambar III.6. Activity Diagram Form Peramalan

III.3.3.2. Activity Diagram Bagian Pimpinan

Activity Diagram Aplikasi forecasting jumlah pembelian beras menggunakan metode ARIMA Box-Jenkins pada CV. Patent Agri Sukses pada bagian pimpinan dapat di lihat sebagai berikut :



Gambar III.7. Activity Diagram Form Pimpinan

III.3.4. Sequence Diagram

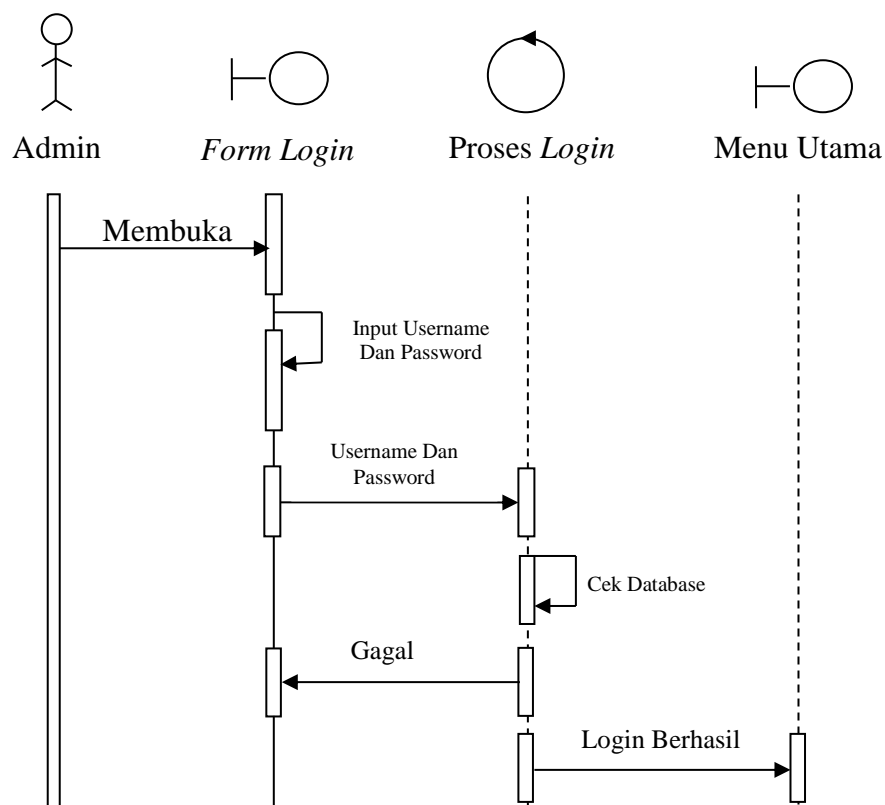
Sequence Diagram aplikasi Sistem Informasi Peramalan Penjualan Beras Pada CV. Maju Motor Menggunakan Metode *Single Exponential Smoothing* (SES) dapat di lihat sebagai berikut :

III.3.4.1. Sequence Diagram Bagian Admin

Sequence Diagram Aplikasi forecasting jumlah pembelian beras menggunakan metode ARIMA Box-Jenkins pada CV. Patent Agri Sukses bagian admin dapat di lihat sebagai berikut :

1. Sequence Diagram Form Login

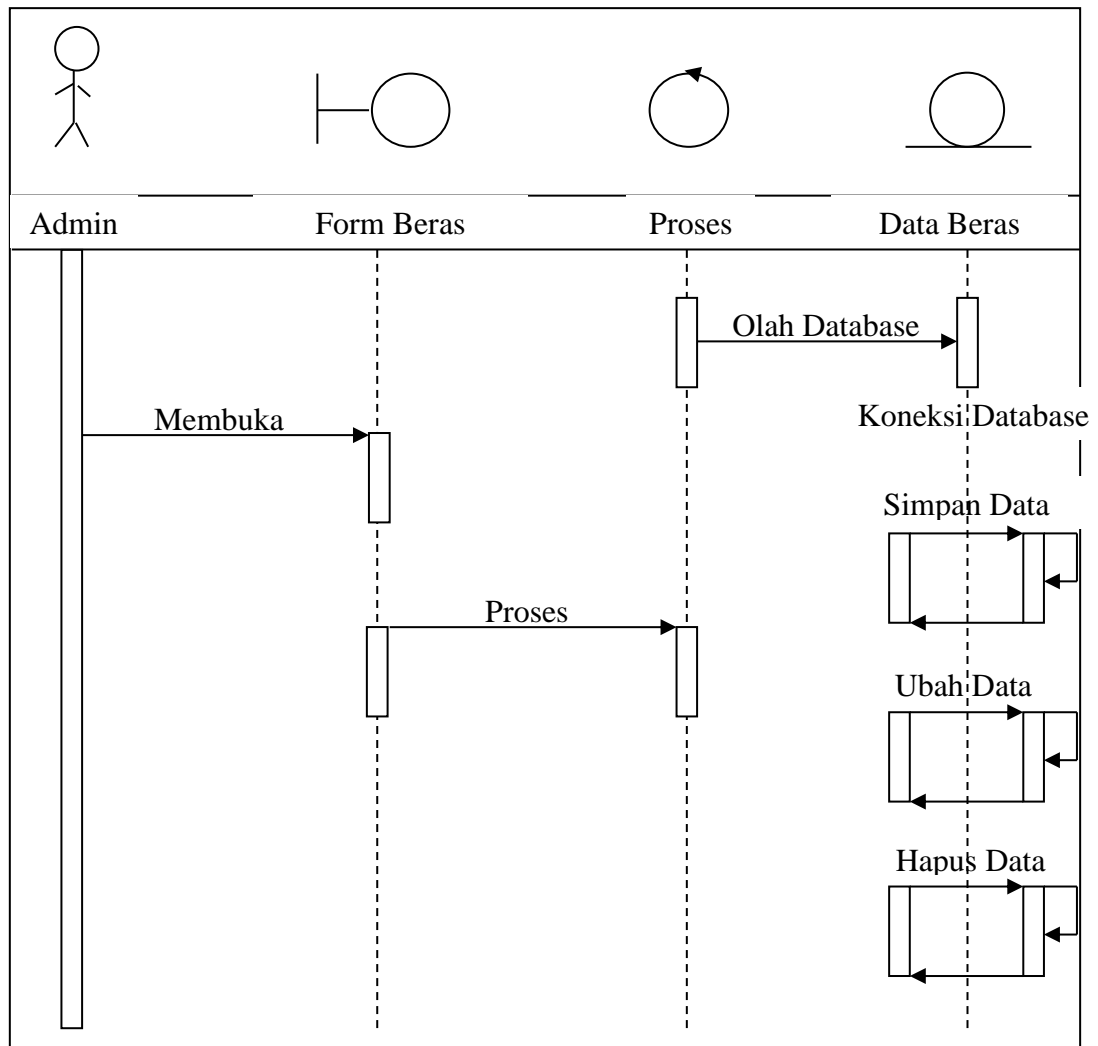
Gambar III.8 merupakan *Sequence Diagram Form Login* Aplikasi Aplikasi forecasting jumlah pembelian beras menggunakan metode ARIMA Box-Jenkins pada CV. Patent Agri Sukses .



Gambar III.8. Sequence Diagram Login

2. Sequence Diagram Form Beras

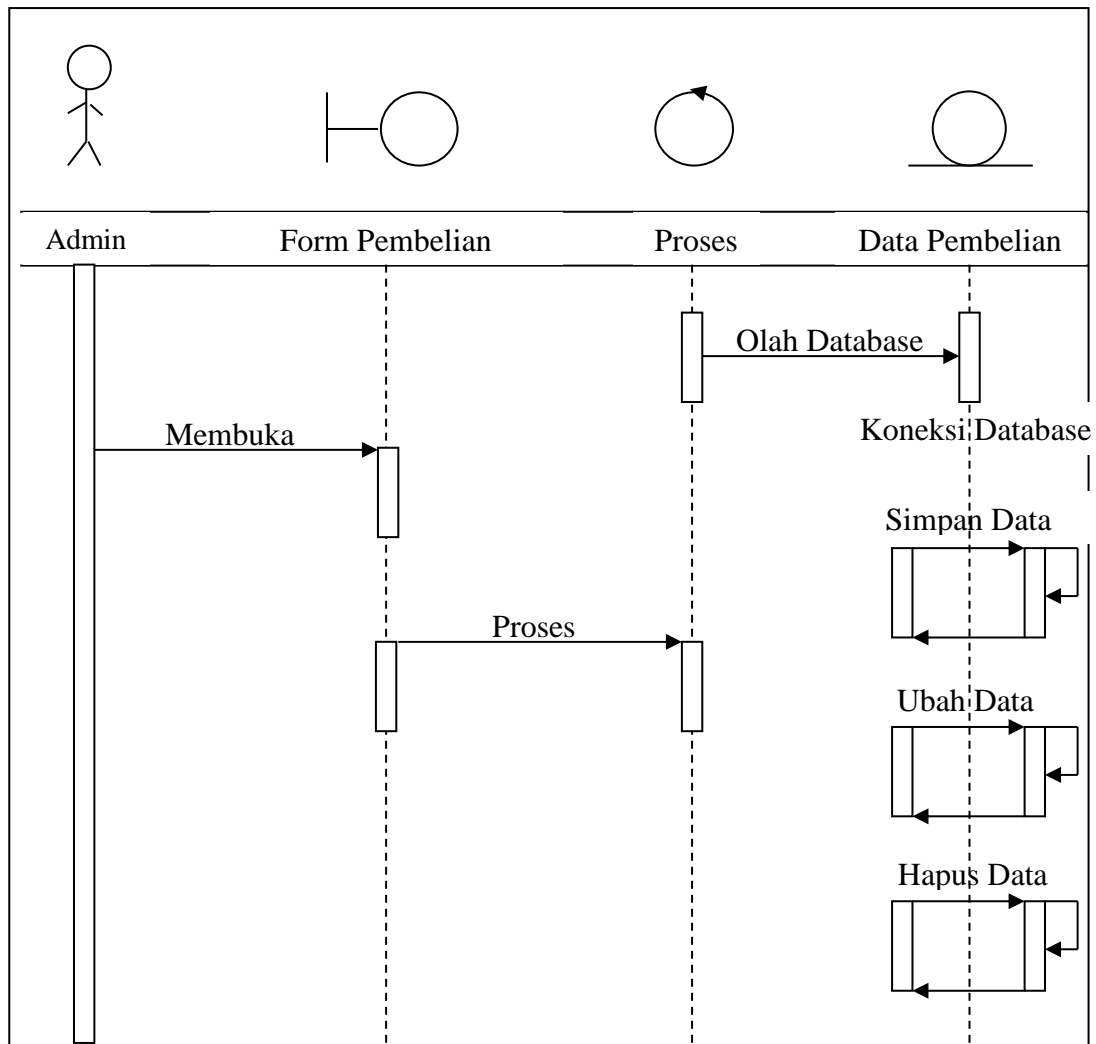
Gambar III.9 merupakan *Sequence Diagram Form* Narkotika Aplikasi Aplikasi forecasting jumlah pembelian beras menggunakan metode ARIMA Box-Jenkins pada CV. Patent Agri Sukses .



Gambar III.9. Sequence Diagram Form Beras

3. *Sequence Diagram Form Pembelian*

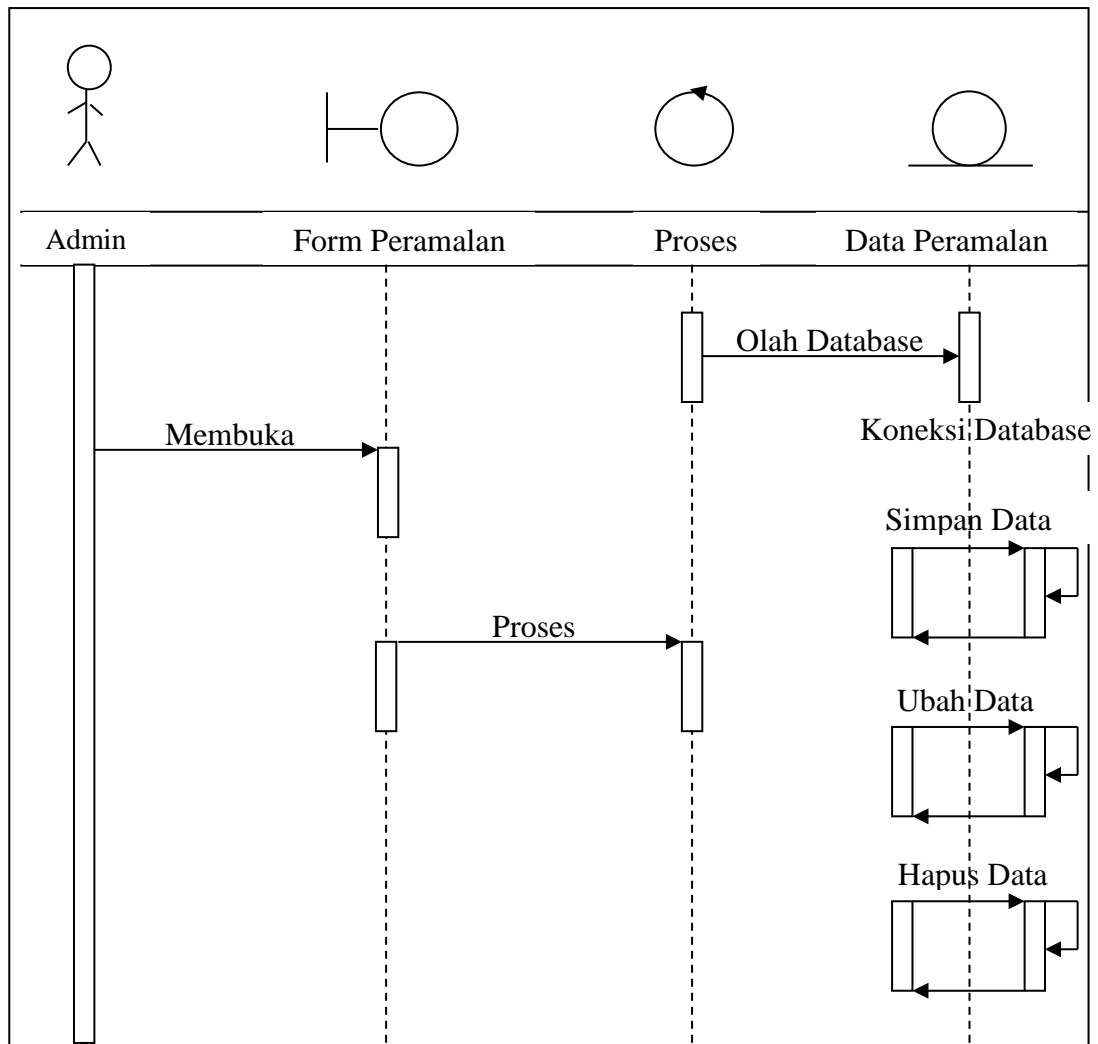
Gambar III.10 merupakan *Sequence Diagram Form Pembelian* Aplikasi Aplikasi forecasting jumlah pembelian beras menggunakan metode ARIMA Box-Jenkins pada CV. Patent Agri Sukses .



Gambar III.10. *Sequence Diagram Form Pembelian*

4. *Sequence Diagram Form Peramalan*

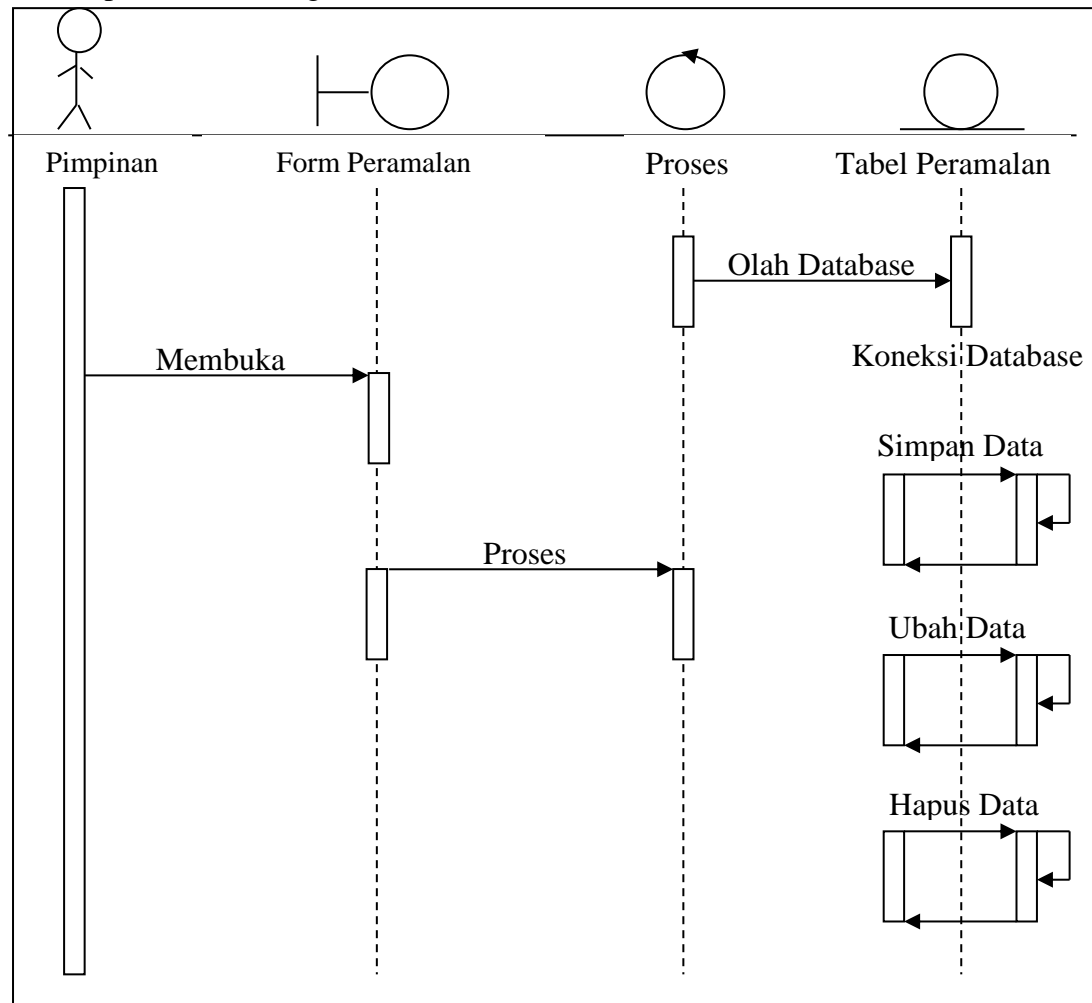
Gambar III.11 merupakan *Sequence Diagram Form Peramalan* Aplikasi Aplikasi forecasting jumlah pembelian beras menggunakan metode ARIMA Box-Jenkins pada CV. Patent Agri Sukses .



Gambar III.11 *Sequence Diagram Form Peramalan*

III.3.4.2. Sequence Diagram Bagian Pimpinan

Sequence Diagram Aplikasi Aplikasi forecasting jumlah pembelian beras menggunakan metode ARIMA Box-Jenkins pada CV. Patent Agri Sukses bagian User dapat di lihat sebagai berikut :



Gambar III.12. Sequence Diagram Form Pimpinan

III.3.5. Desain Database

Desain tabel-tabel dari *database* yang terdapat pada Aplikasi Aplikasi forecasting jumlah pembelian beras menggunakan metode ARIMA Box-Jenkins

pada CV. Patent Agri Sukses dimulai dari normalisasi kemudian isi desain *database*.

III.3.5.1. Normalisasi

Normalisasi digunakan untuk menghindari duplikasi terhadap tabel dalam basis data dan yang masih memiliki beberapa ketidakwajaran sehingga menghasilkan tabel yang lebih sederhana.

1. Bentuk Tidak Normal

Normalisasi dalam bentuk tidak normal dari data peramalan pada Aplikasi Aplikasi forecasting jumlah pembelian beras menggunakan metode ARIMA Box-Jenkins pada CV. Patent Agri Sukses dapat di lihat pada Tabel III.3.

Tabel III.3. Data Perbandingan Bentuk Tidak Normal

ID Peramalan	ID Beras	Bulan Pembelian	Tahun Pembelian	Jumlah Pembelian	Bulan Pembelian	Tahun Pembelian	Jumlah Pembelian

2. Bentuk Normal Pertama (1NF)

Normalisasi dalam bentuk normal pertama dari data peramalan pada Aplikasi Aplikasi forecasting jumlah pembelian beras menggunakan metode ARIMA Box-Jenkins pada CV. Patent Agri Sukses dapat di lihat pada Tabel III.4.

Tabel III.4. Data Peramalan Bentuk Normal Pertama

ID Peramalan	ID Beras	Bulan Pembelian	Tahun Pembelian	Jumlah Pembelian	Bulan Pembelian	Tahun Pembelian	Jumlah Pembelian

ID Pembelian	Bulan	Tahun	ID Beras	Jumlah

3. Bentuk Normal Kedua (2NF)

Normalisasi dalam bentuk normal kedua dari data peramalan pada Aplikasi Aplikasi forecasting jumlah pembelian beras menggunakan metode ARIMA Box-Jenkins pada CV. Patent Agri Sukses dapat di lihat pada Tabel III.5.

Tabel III.5. Data Peramalan Bentuk Normal Kedua

ID Peramalan	ID Beras	Bulan Pembelian	Tahun Pembelian	Jumlah Pembelian	Bulan Pembelian	Tahun Pembelian	Jumlah Pembelian

ID Pembelian	Bulan	Tahun	ID Beras	Jumlah

ID Beras	Jenis	Merk	Nama Beras	Ukuran Karung

III.3.5.2. Desain Tabel

Berikut ini adalah desain tabel dari Aplikasi Aplikasi forecasting jumlah pembelian beras menggunakan metode ARIMA Box-Jenkins pada CV. Patent Agri Sukses :

1. Desain Tabel Login

Pada Tabel III.6 merupakan desain tabel Login pada Aplikasi Aplikasi forecasting jumlah pembelian beras menggunakan metode ARIMA Box-Jenkins pada CV. Patent Agri Sukses .

Nama Database : beras

Nama Tabel : login

Primary Key : id_login

Tabel III.6. Desain Tabel Login

Nama Field	Tipe Data	Ukuran	Keterangan
id_login	Int	11	id pencarian
pengguna	varchar	20	pengguna aplikasi
sandi	varchar	200	sandi admin

2. Desain Tabel Beras

Pada Tabel III.7 merupakan desain tabel Beras pada Aplikasi Aplikasi forecasting jumlah pembelian beras menggunakan metode ARIMA Box-Jenkins pada CV. Patent Agri Sukses .

Nama Database : beras

Nama Tabel : beras

Primary Key : id_beras

Tabel III.7. Desain Tabel Beras

Nama Field	Tipe Data	Ukuran	Keterangan
id_beras	varchar	10	id pencarian
jenis	varchar	20	jenis beras
merk	varchar	20	merk beras
nama_beras	varchar	50	nama beras
ukuran_karung	varchar	20	ukuran karung

3. Desain Tabel Pembelian

Pada Tabel III.8 merupakan desain tabel Pembelian pada Aplikasi Aplikasi forecasting jumlah pembelian beras menggunakan metode ARIMA Box-Jenkins pada CV. Patent Agri Sukses .

Nama Database : beras

Nama Tabel : pembelian

Primary Key : id_pembelian

Tabel III.8. Tabel Kasus Pembelian

Nama Field	Tipe Data	Ukuran	Keterangan
id_pembelian	Int	11	id pencarian
bulan	varchar	20	bulan kasus
tahun	varchar	10	tahun kasus
id_beras	varchar	10	id pencarian
jumlah	varchar	10	jumlah kasus

4. Desain Tabel Peramalan

Pada Tabel III.10 merupakan desain tabel Peramalan pada Aplikasi Aplikasi forecasting jumlah pembelian beras menggunakan metode ARIMA Box-Jenkins pada CV. Patent Agri Sukses.

Nama Database : beras

Nama Tabel : ramal

Primary Key : id_peramalan

Tabel III.10. Tabel Ramal

Nama Field	Tipe Data	Ukuran	Keterangan
id_peramalan	varchar	10	id pencarian
id_beras	varchar	10	id pencarian
bulan_pembelian	varchar	20	bulan pembelian
tahun_pembelian	varchar	20	tahun pembelian
jumlah_pembelian	varchar	20	jumlah pembelian
bulan_ramal	varchar	20	bulan ramal
tahun_ramal	varchar	20	tahun ramal
jumlah_ramal	varchar	20	jumlah ramal
jumlah_data_asli	varchar	50	jumlah data asli
selisih	varchar	20	selisih

III.3.6. Desain User Interface

User Interface merupakan tampilan masukan yang penulis rancang guna lebih memudahkan dalam *entry* data. *Entry* data yang dirancang akan lebih mudah

dan cepat dan meminimalisir kesalahan penulisan dan memudahkan perubahan.


Perancangan tampilan yang dirancang adalah sebagai berikut :

III.3.6.1. Desain *User Interface* Bagian Admin

User Interface bagian admin pada Aplikasi Aplikasi forecasting jumlah pembelian beras menggunakan metode ARIMA Box-Jenkins pada CV. Patent Agri Sukses adalah sebagai berikut :

1. Rancangan *Form Login*

Rancangan *form login* berfungsi untuk verifikasi pengguna yang berhak menggunakan sistem. Adapun rancangan *form login* dapat dilihat pada gambar III.13. sebagai berikut :

 CV. PATENT AGRI SUKSES	Forecasting Jumlah Pembelian Beras Metode ARIMA Box-Jenkins Jl. Krakatau Ujung Komplek KMC No. A6	<input type="button" value="+REFRESH"/>
<p>Silahkan Login :</p> <p>USERNAME <input type="text"/></p> <p>PASSWORD <input type="password"/></p> <p><input type="button" value="SUBMI"/></p> <p>UBAH SANDI</p>		
2021 All Right Reserved. Design By Keyla Fahira, Universitas Potensi Utama		

Gambar III.13. Rancangan *Form Login*



2. Rancangan *Form* Menu

Rancangan *Form* Menu berfungsi untuk menampilkan seluruh isi *form-form* yang terdapat di dalam aplikasi. Adapun rancangan *form* menu dapat dilihat pada gambar III.14. sebagai berikut :

Gambar III.14. Rancangan *Form* Menu

3. Rancangan *Form* Beras

Rancangan *Form* Beras berfungsi untuk menampilkan seluruh isi *form-form* yang terdapat di dalam aplikasi. Adapun rancangan *form* Beras dapat dilihat pada gambar III.15. sebagai berikut :

JENIS	MERK	NAMA BERAS	UKURAN KARUNG	AKSI
				<input type="checkbox"/>
				 

Gambar III.15. Rancangan *Form* Beras

4. Rancangan *Form* Pembelian

Rancangan *Form* Pembelian berfungsi untuk menampilkan seluruh isi *form-form* yang terdapat di dalam aplikasi. Adapun rancangan *form* Pembelian dapat dilihat pada gambar III.16. sebagai berikut :

LOGO <small>CV. PATENT AGRI SUKSES</small>	HOME BERAS PEMBELIAN PERAMALAN LAPORAN	+LOG OFF		
DATA PEMBELIAN				
BULAN	TAHUN	ID BERAS	JUMLAH	AKSI
				□
				↗ ⊗
2021 All Right Reserved. Design By Keyla Fahira, Universitas Potensi Utama				

Gambar III.16. Rancangan *Form* Pembelian

5. Rancangan *Form* Peramalan

Rancangan *Form* Peramalan berfungsi untuk menampilkan seluruh isi *form-form* yang terdapat di dalam aplikasi. Adapun rancangan *form* peramalan dapat dilihat pada gambar III.17. sebagai berikut :

LOGO <small>CV. PATENT AGRI SUKSES</small>	HOME BERAS PEMBELIAN PERAMALAN LAPORAN	+LOG OFF						
DATA PERAMALAN								
ID BERAS	BULAN PEMBELIAN	TAHUN PEMBELIAN	JUMLAH PEMBELIAN	BULAN RAMAL	TAHUN RAMAL	JUMLAH RAMAL	SELISIH	AKSI
								□
								⊗
2021 All Right Reserved. Design By Keyla Fahira, Universitas Potensi Utama								

Gambar III.17. Rancangan *Form* Peramalan

6. Rancangan *Form* Laporan

Rancangan *Form* Laporan berfungsi untuk menampilkan *form* laporan. Adapun rancangan *form* laporan dapat dilihat pada gambar III.18. sebagai berikut :

LOGO
CV. PATENT AGRI SUKSES

HOME BERAS PEMBELIAN PERAMALAN LAPORAN +LOG OFF

DATA LAPORAN

Beras Tahun Cetak L.Pembelian

Beras Tahun Cetak L.Peramalan

2021 All Right Reserved. Design By Keyla Fahira, Universitas Potensi Utama

Gambar III.18. Rancangan *Form* Laporan

III.3.6.2. Desain *User Interface* Bagian Pimpinan

User Interface bagian pimpinan pada aplikasi peramalan Pembelian Beras adalah sebagai berikut :

LOGO
CV. PATENT AGRI SUKSES

HOME BERAS PEMBELIAN PERAMALAN LAPORAN +LOG OFF

PERAMALAN ARIMA

ID BERAS	BULAN PEMBELIAN	TAHUN PEMBELIAN	JUMLAH PEMBELIAN	BULAN RAMAL	TAHUN RAMAL	JUMLAH RAMAL	SELISIH	AKSI
								<input type="button" value="DAMAI"/>
								<input type="button" value="X"/>

2021 All Right Reserved. Design By Keyla Fahira, Universitas Potensi Utama

Gambar III.19. Rancangan *Form* Peramalan Pimpinan