

BAB III

ANALISIS DAN DESAIN SISTEM

III.1. Analisis Masalah

Permasalahan yang dialami oleh samsat yaitu sistem pelayanan di SAMSAT yang sedang berjalan saat ini masih berbasis manual yaitu menggunakan sistem *offline* dengan cara datang langsung ke samsat dan belum menggunakan sistem berbasis *online*. Proses yang dilakukan pihak SAMSAT dirasa kurang efektif dan cepat. Banyaknya jumlah pemilik kendaraan yang harus datang langsung dan melakukan beberapa prosedur dalam melakukan pembayaran, mengakibatkan antrian panjang dan penumpukan berkas kendaraan sehingga proses tersebut memakan waktu yang lama. Oleh karena itu untuk menghindari antrian yang panjang dan meminimalisasikan kesalahan yang ada, diperlukan suatu sistem *online* dimana dapat mempermudah dan mempercepat proses pengurusan berkas kendaraan.

III.2. Desain Sistem

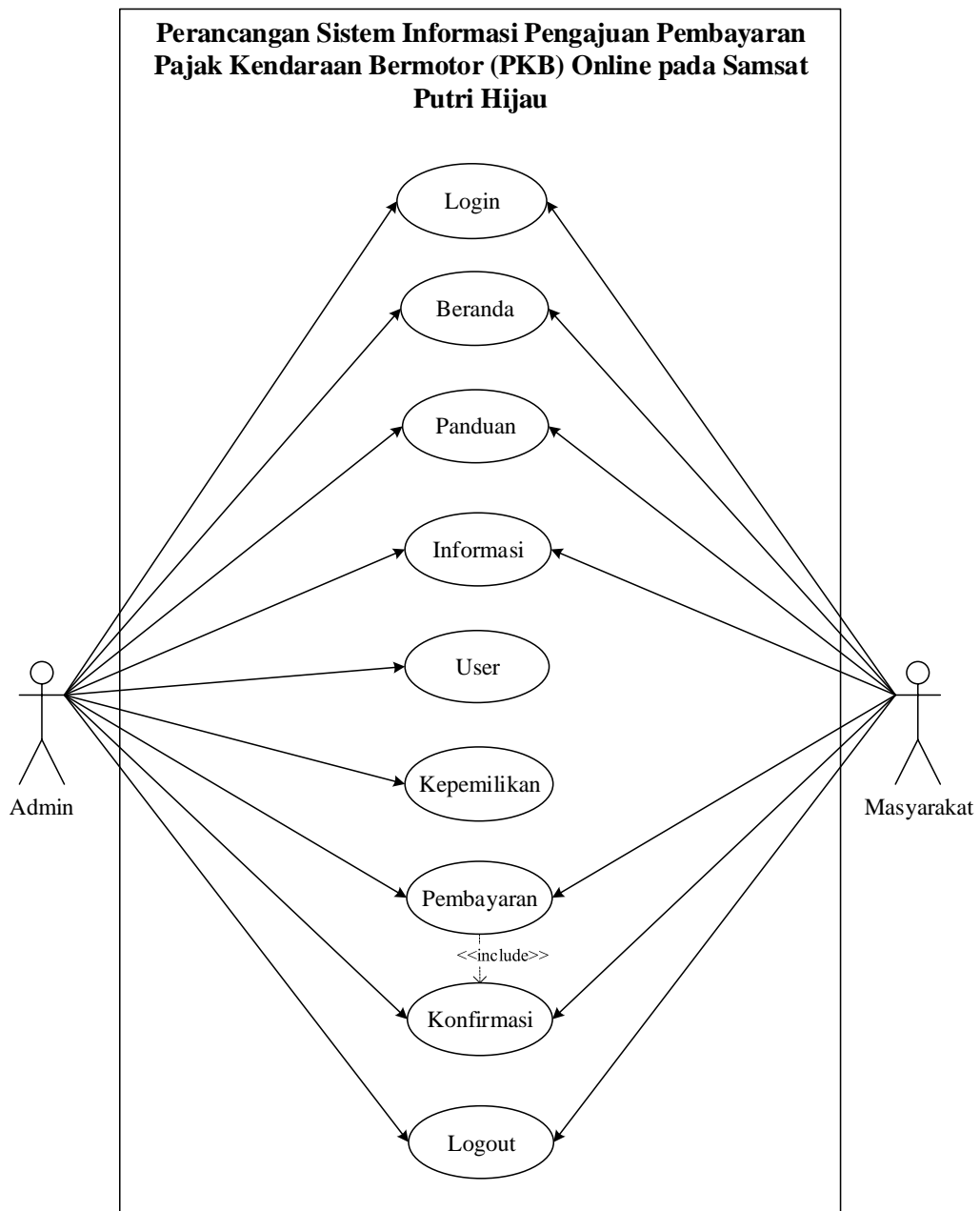
Desain sistem pada penelitian ini dibagi menjadi dua desain, yaitu desain sistem secara global untuk penggambaran model sistem secara garis besar dan desain sistem secara detail untuk membantu dalam pembuatan sistem.

III.2.1. Desain Sistem Secara Global

Desain sistem secara global menggunakan bahasa pemodelan UML yang terdiri dari *Use Case Diagram*, *Class Diagram*, *Activity Diagram* dan *Sequence Diagram*.

III.2.2. Use Case Diagram

Use Case Diagram yaitu diagram yang dapat menjelaskan suatu alur proses sistem yang akan dibangun dan interaksi antara sistem dan aktor. Secara garis besar, bisnis proses sistem yang akan dirancang digambarkan dengan *Use Case Diagram* yang terdapat pada Gambar III.1 :



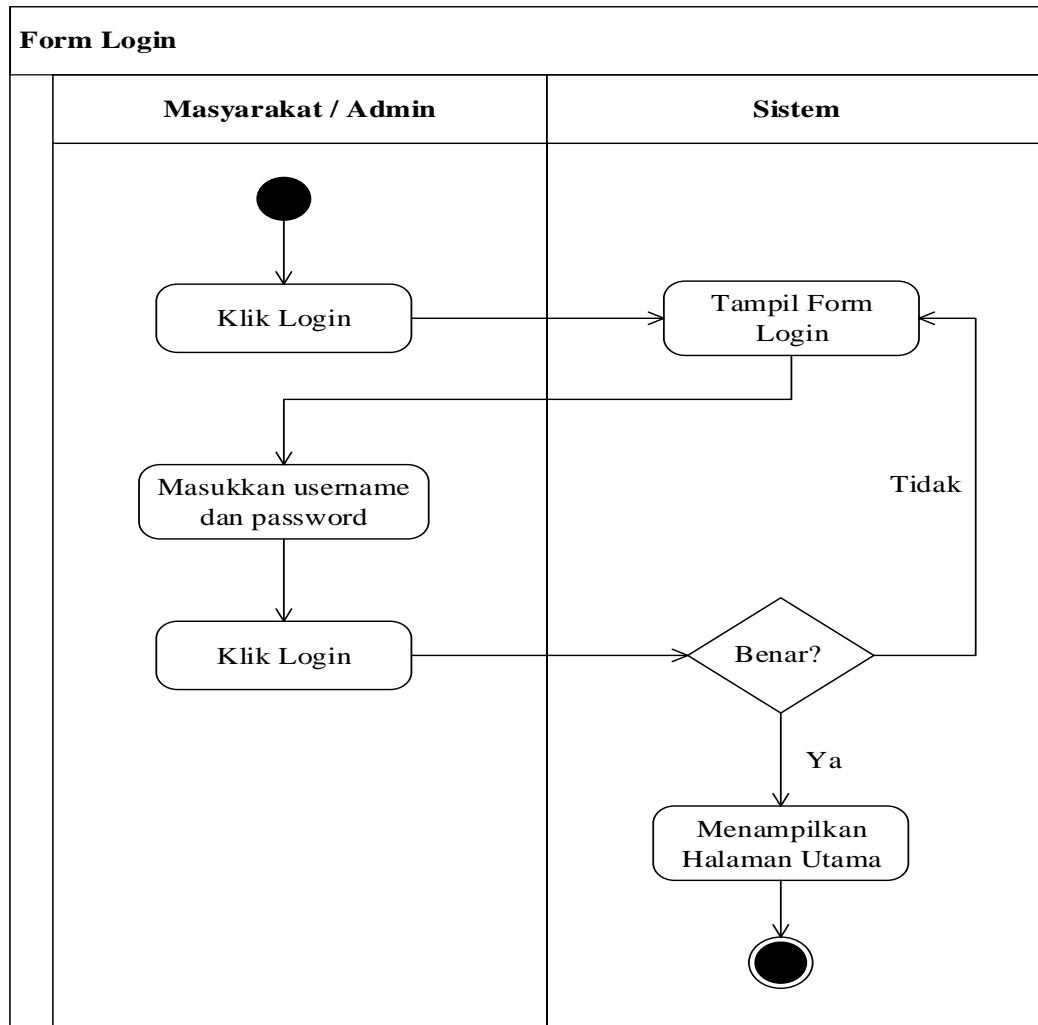
**Gambar III.1. Use Case Diagram Perancangan Sistem Informasi Pengajuan
Pembayaran Pajak Kendaraan Bermotor (PKB) Online
Pada Samsat Putri Hijau**

III.2.3. Activity Diagram

Bisnis proses yang telah digambarkan pada *Use Case Diagram* diatas dijabarkan dengan *Activity Diagram* :

1. Activity Diagram Login

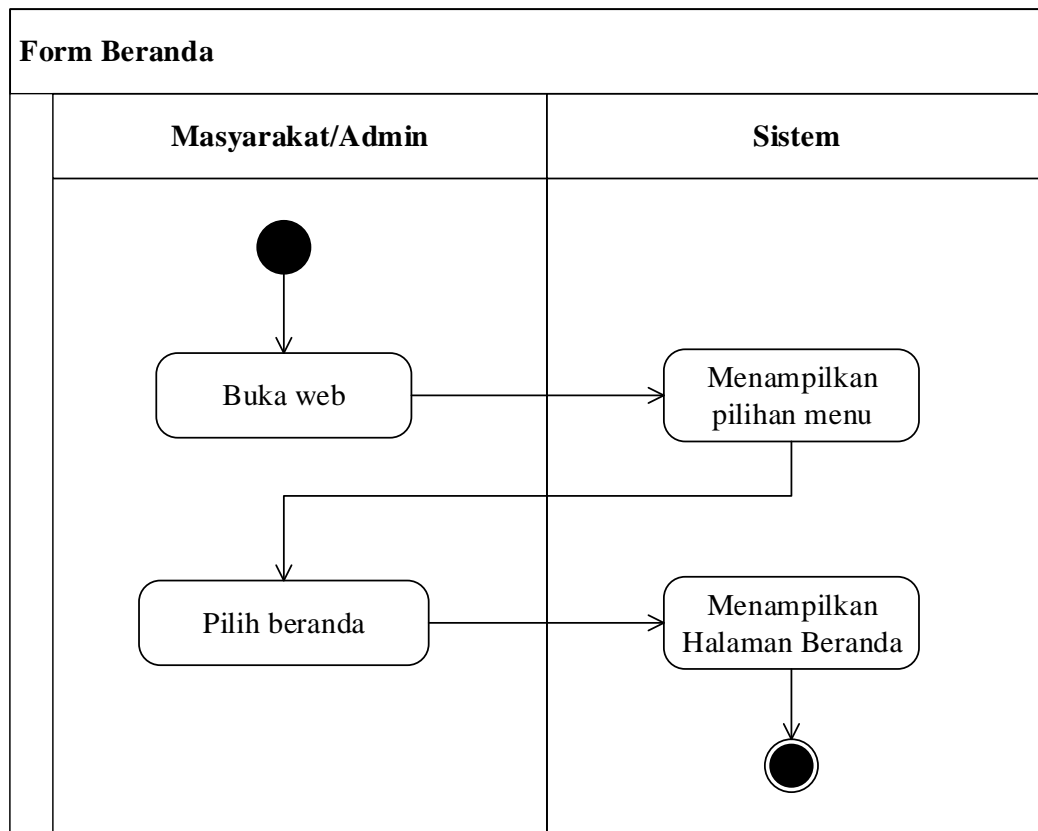
Activity Diagram untuk halaman login terlihat pada gambar III.2 berikut :



Gambar III.2 Activity Diagram Login

2. Activity Diagram Beranda

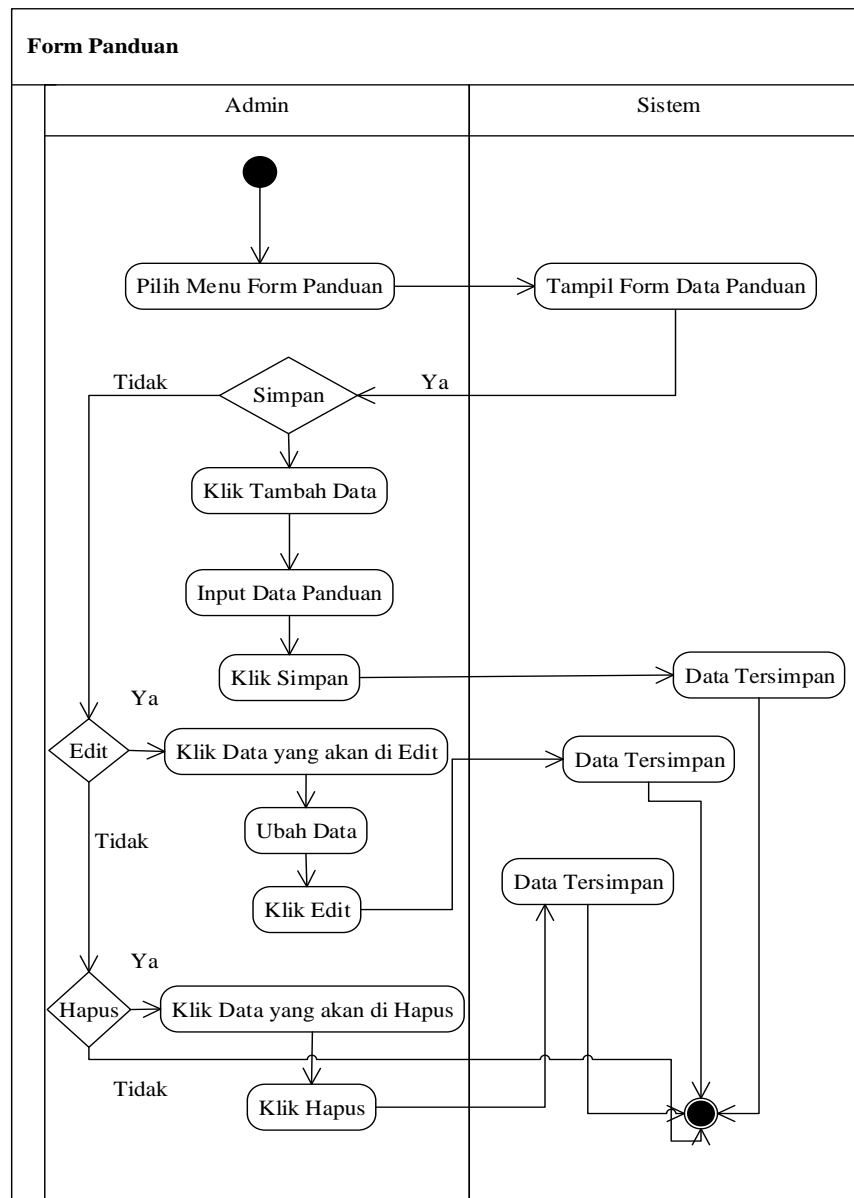
Adapun Activity Diagram untuk halaman beranda terlihat pada gambar III.3 berikut :



Gambar III.3 Activity Diagram Beranda

3. Activity Diagram Panduan Admin

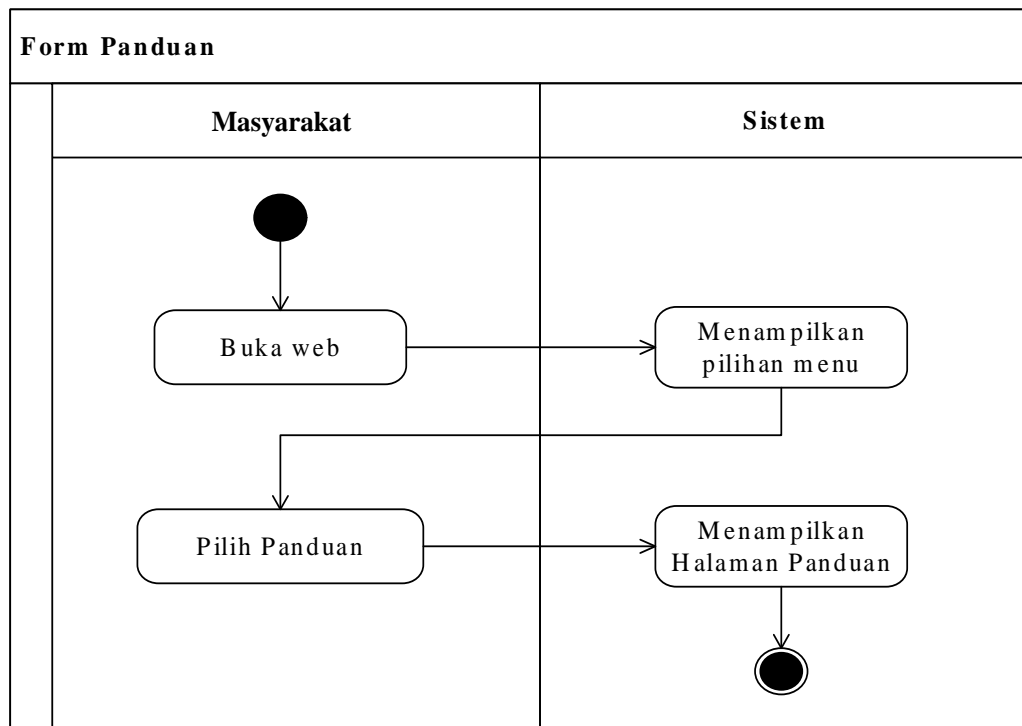
Adapun *Activity Diagram* untuk halaman panduan terlihat pada gambar III.4 berikut :



Gambar III.4 Activity Diagram Panduan Admin

4. Activity Diagram Panduan Masyarakat

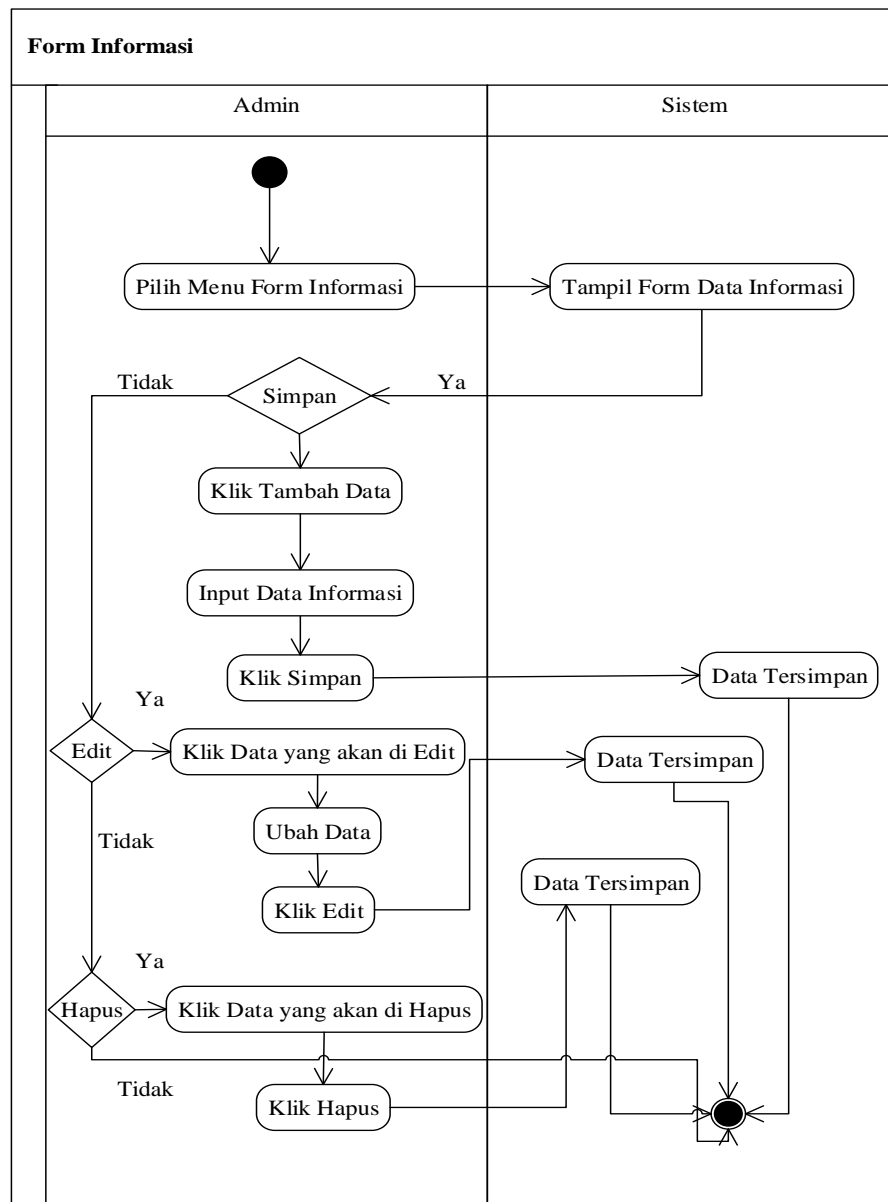
Adapun *Activity Diagram* untuk halaman panduan terlihat pada gambar III.5 berikut :



Gambar III.5 Activity Diagram Panduan Masyarakat

5. Activity Diagram Informasi Admin

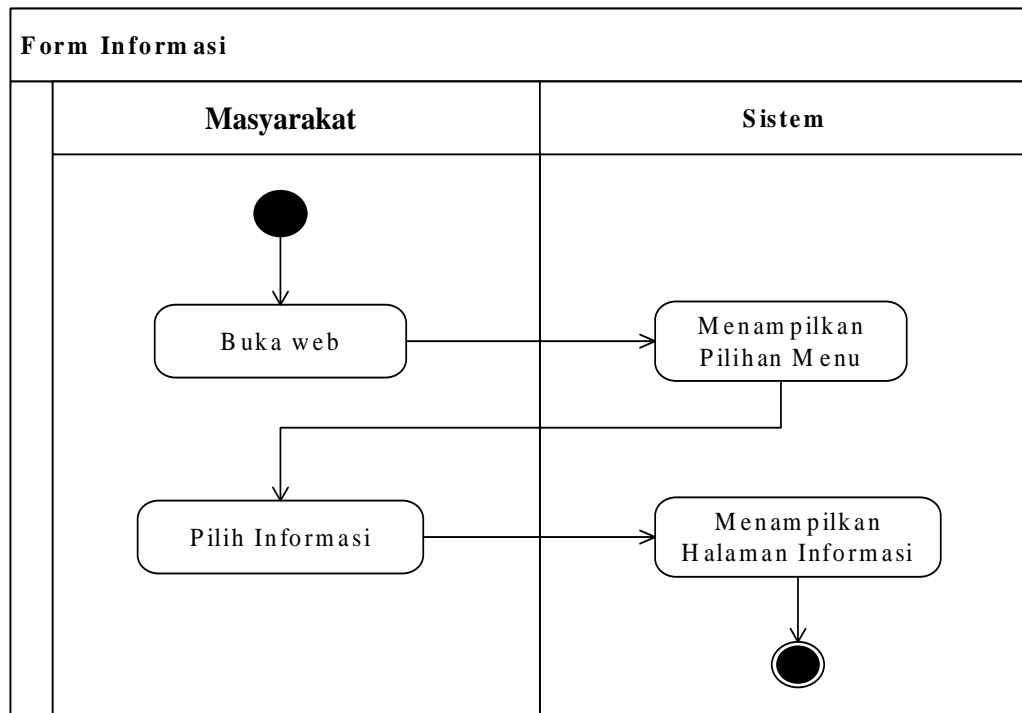
Adapun Activity Diagram untuk halaman informasi terlihat pada gambar III.6 berikut :



Gambar III.6 Activity Diagram Informasi Admin

6. Activity Diagram Informasi Masyarakat

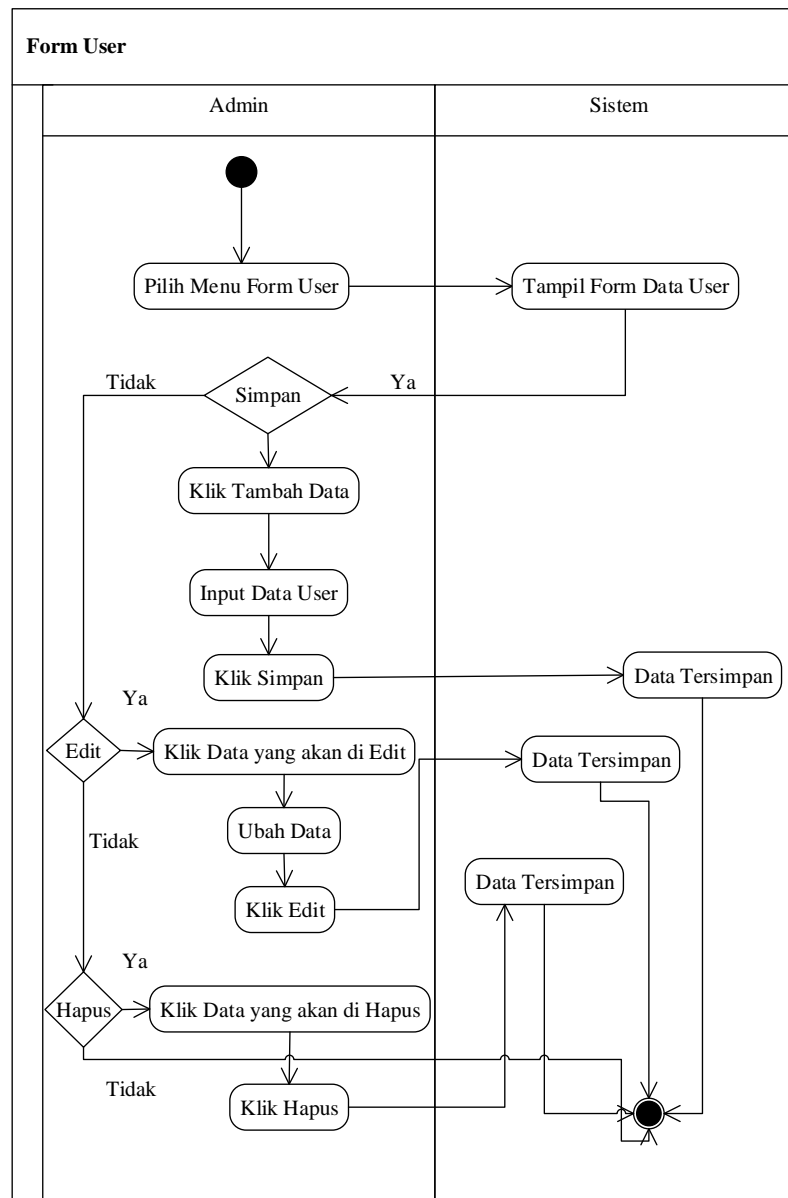
Adapun *Activity Diagram* untuk halaman informasi terlihat pada gambar III.7 berikut :



Gambar III.7 Activity Diagram Informasi Masyarakat

7. Activity Diagram User Admin

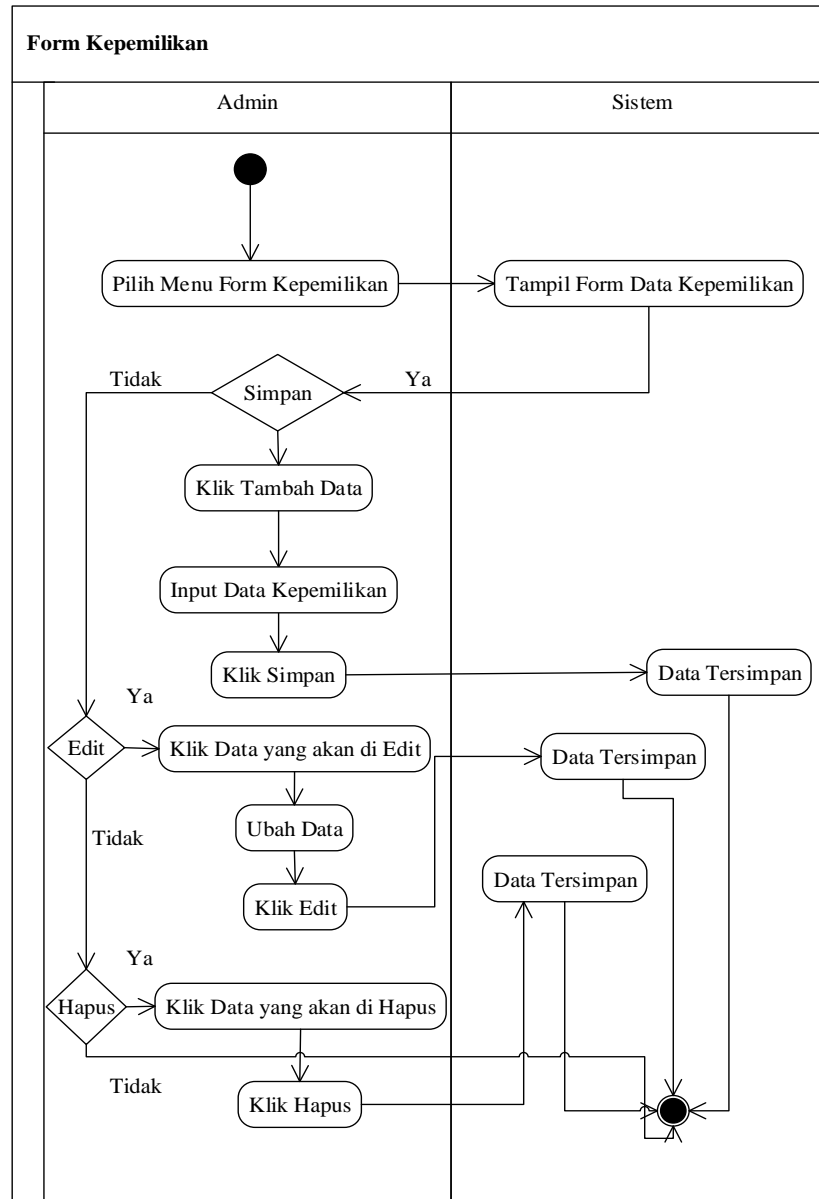
Adapun *Activity Diagram* untuk halaman user terlihat pada gambar III.8 berikut :



Gambar III.8 Activity Diagram User

8. Activity Diagram Kepemilikan Admin

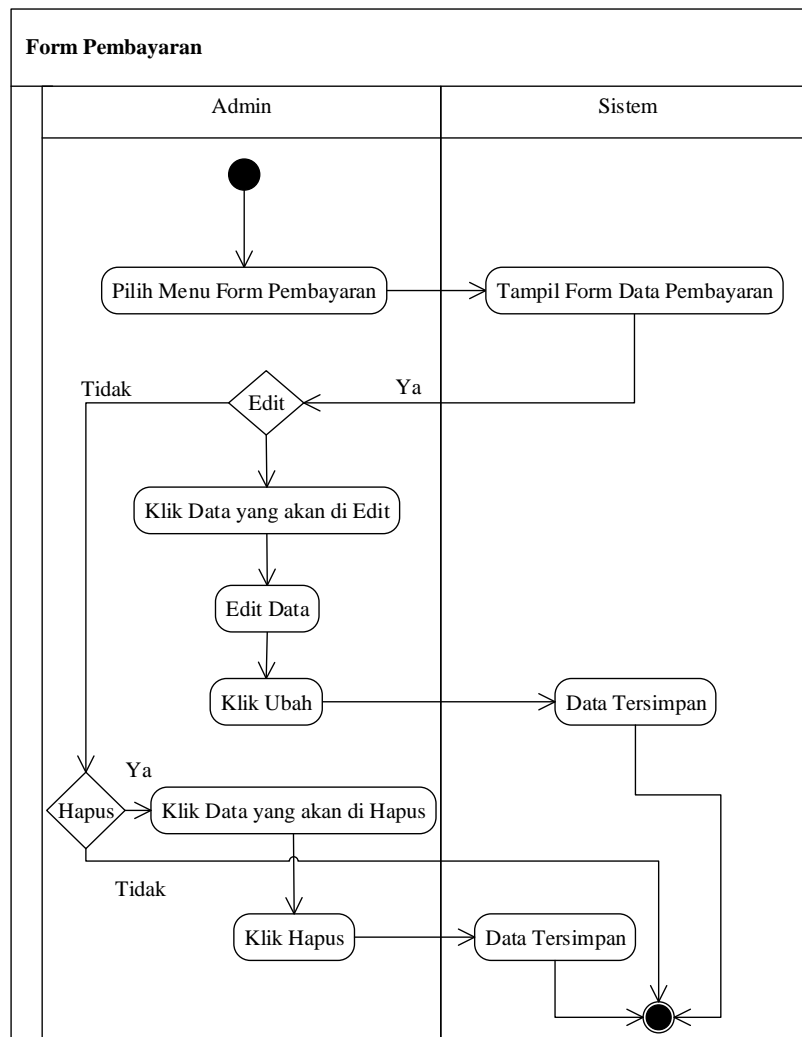
Adapun *Activity Diagram* untuk halaman kepemilikan terlihat pada gambar III.9 berikut :



Gambar III.9 Activity Diagram Kepemilikan

9. Activity Diagram Pembayaran Admin

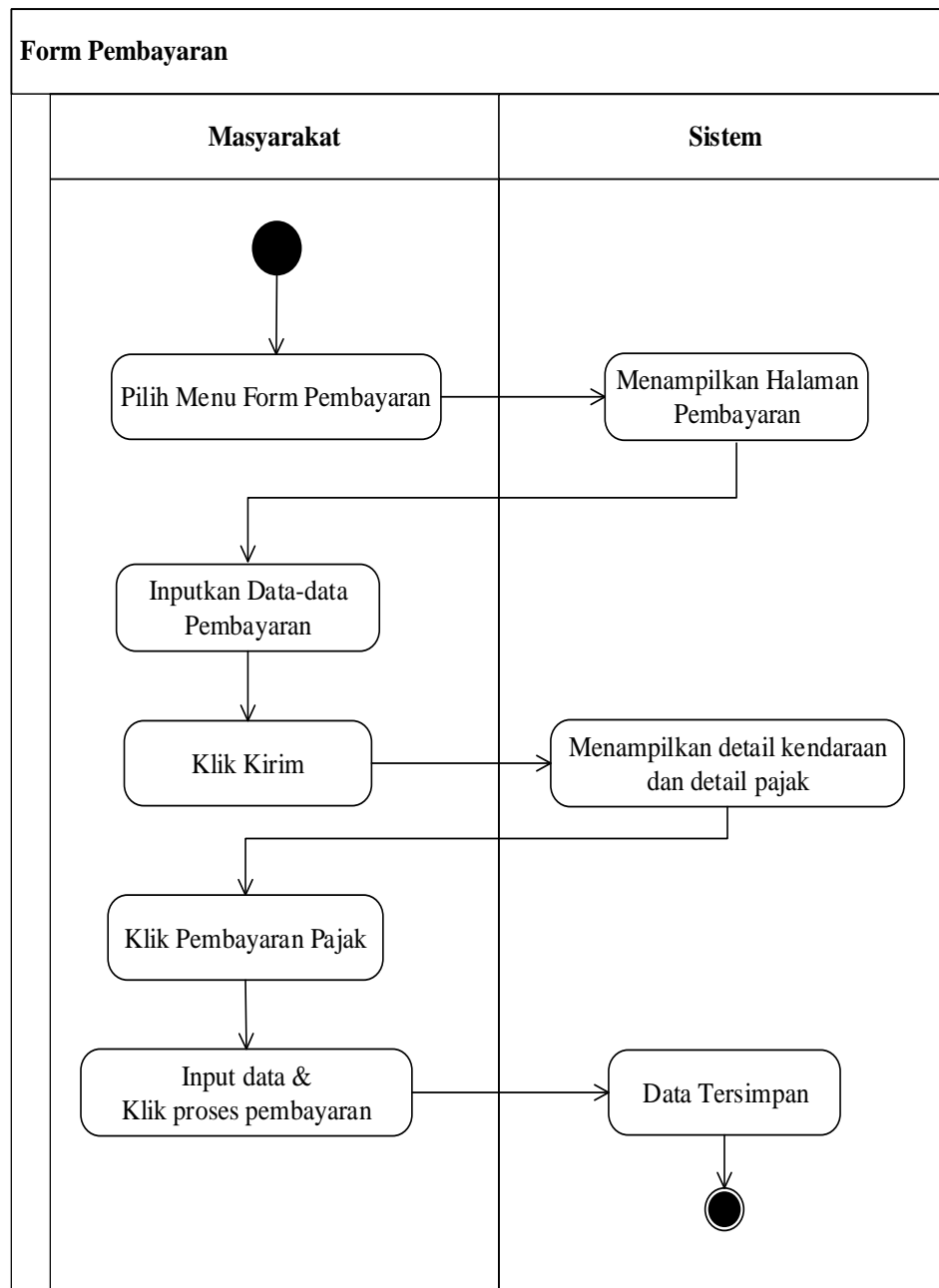
Activity Diagram untuk halaman pembayaran terlihat pada gambar III.10 berikut :



Gambar III.10 Activity Diagram Pembayaran Admin

10. Activity Diagram Pembayaran Masyarakat

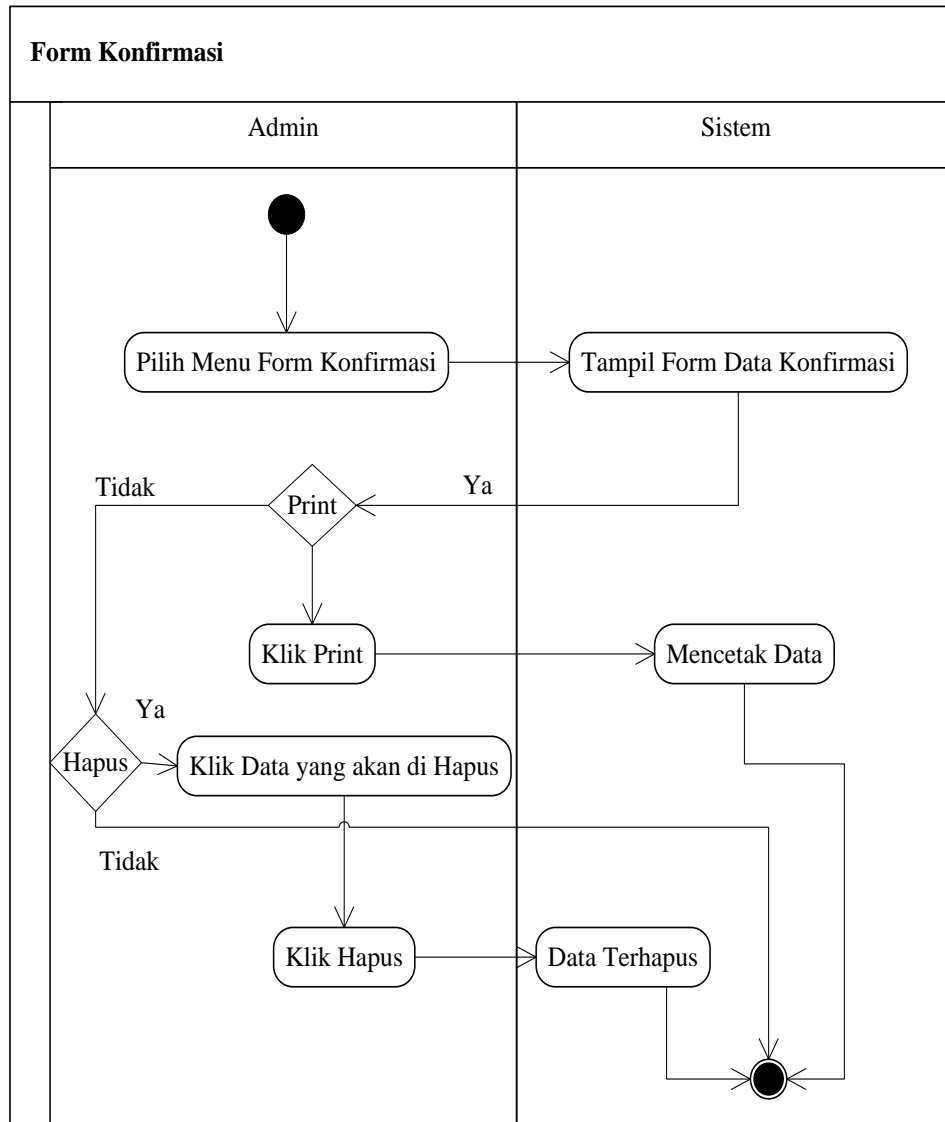
Activity Diagram untuk halaman pembayaran terlihat pada gambar III.11 berikut :



Gambar III.11 Activity Diagram Pembayaran Masyarakat

11. Activity Diagram Konfirmasi Admin

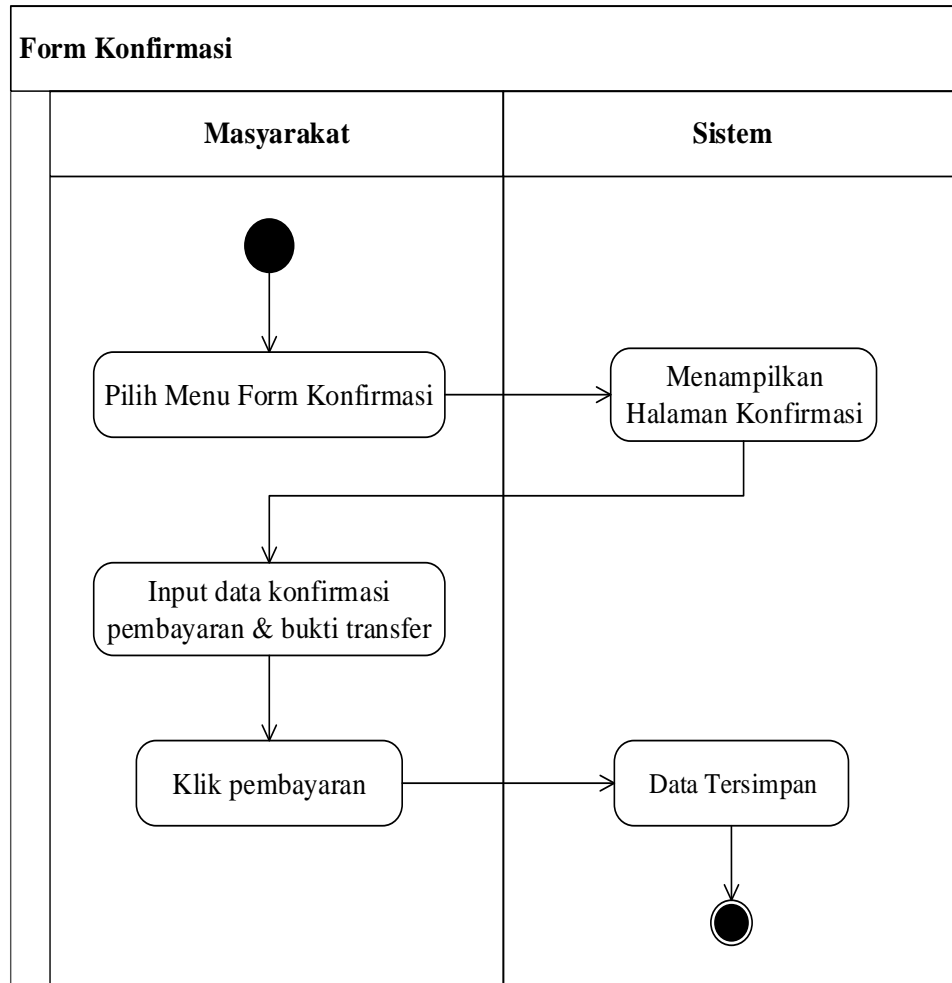
Activity Diagram pada halaman konfirmasi terlihat pada gambar III.12 berikut ini :



Gambar III.12 Activity Diagram Konfirmasi Admin

12. Activity Diagram Konfirmasi Masyarakat

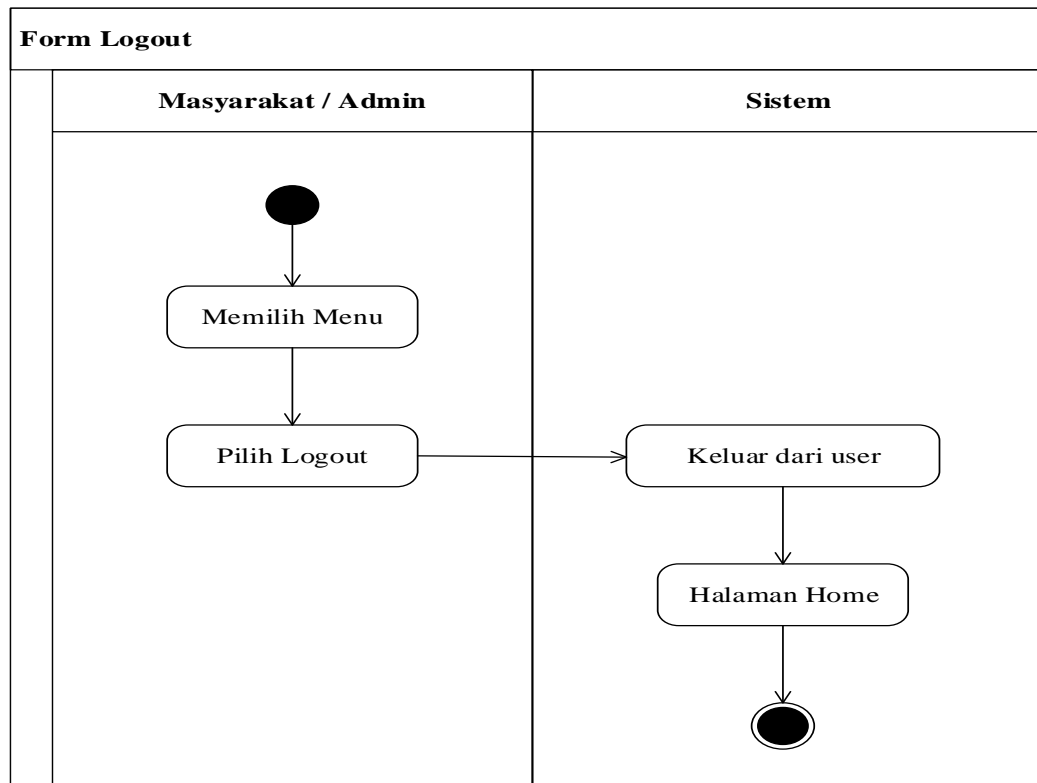
Activity Diagram pada halaman konfirmasi terlihat pada gambar III.13 berikut ini :



Gambar III.13 Activity Diagram Konfirmasi Masyarakat

13. Activity Diagram Logout

Adapun *Activity Diagram Logout* terlihat pada gambar III.14 berikut :



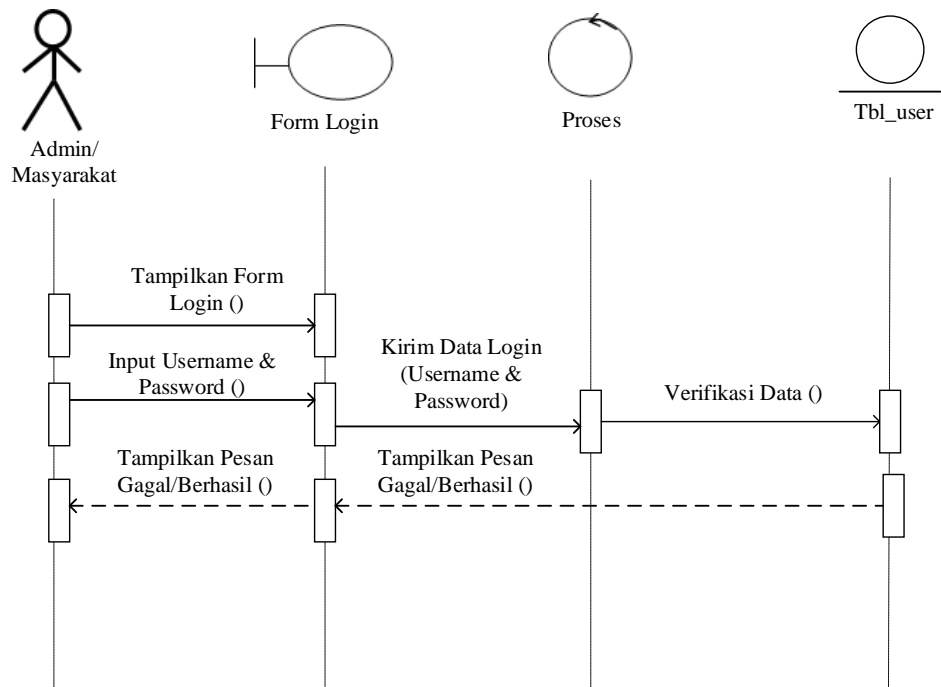
Gambar III.14 Activity Diagram Logout

III.2.4 Sequence Diagram

Diagram yang menggambarkan interaksi antar objek didalam sistem termasuk pengguna / form.

1. Sequence Diagram Login

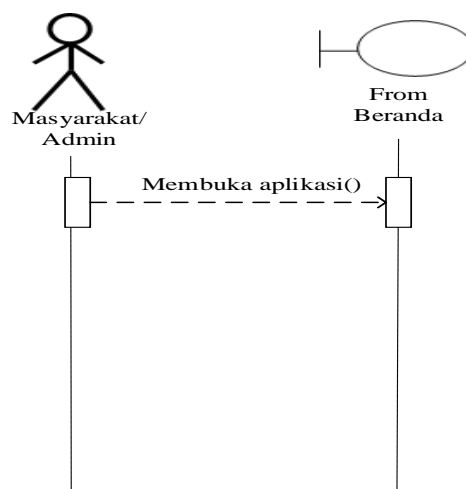
Adapun *sequence diagram* login dapat dilihat pada Gambar III.15 seperti gambar dibawah ini :



Gambar III.15. Sequence Diagram Form Login

2. Sequence Diagram Beranda

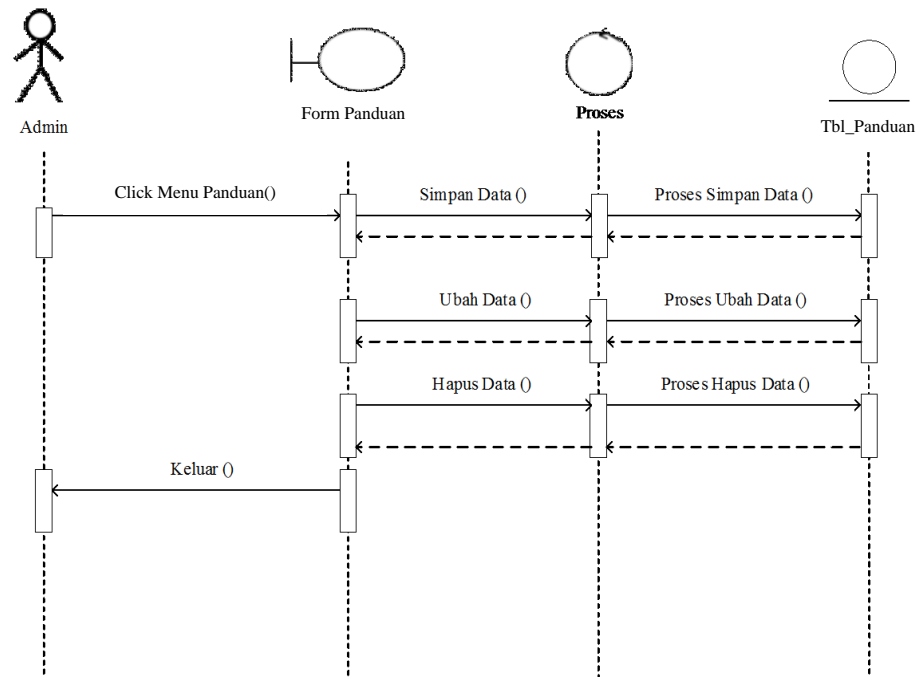
Adapun *sequence diagram* beranda dapat dilihat pada Gambar III.16 seperti gambar dibawah ini:



Gambar III.16. Sequence Diagram Beranda

3. *Sequence Diagram* Panduan Admin

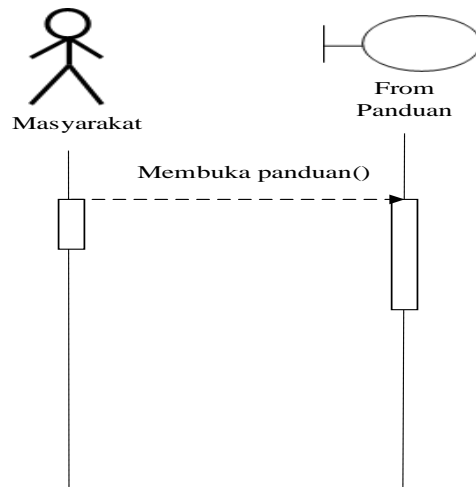
Adapun *sequence diagram* panduan dapat dilihat pada Gambar III.17 seperti gambar dibawah ini:



Gambar III.17. *Sequence Diagram* Panduan Admin

4. *Sequence Diagram* Panduan Masyarakat

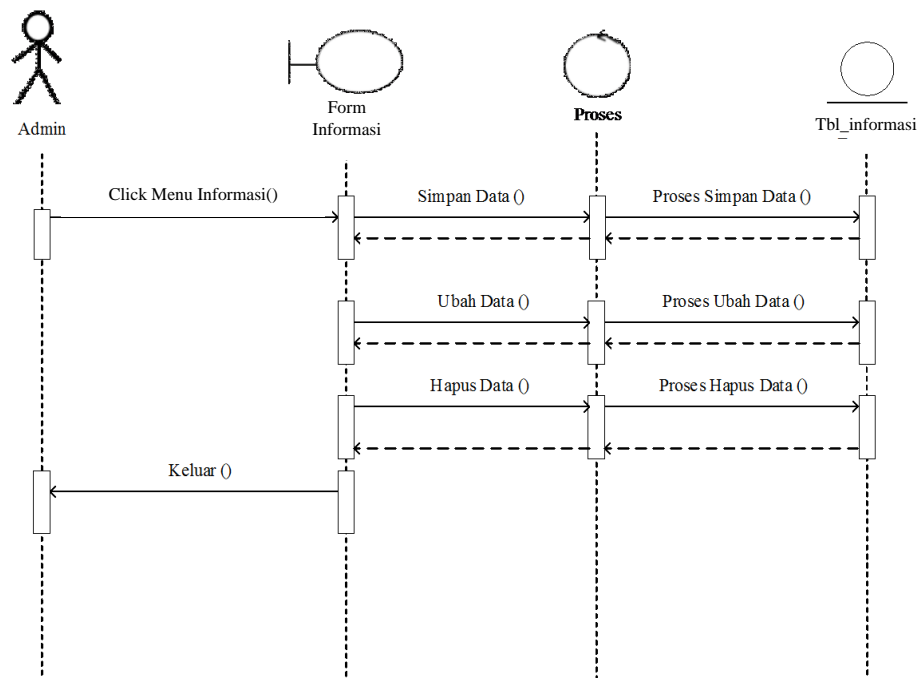
Adapun *sequence diagram* panduan dapat dilihat pada Gambar III.18 seperti gambar dibawah ini:



Gambar III.18. Sequence Diagram Panduan Masyarakat

5. Sequence Diagram Informasi Admin

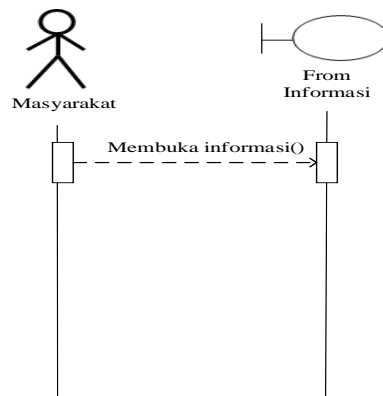
Adapun *sequence diagram* informasi dapat dilihat pada Gambar III.19 seperti gambar dibawah ini:



Gambar III.19. Sequence Diagram Informasi Admin

6. *Sequence Diagram* Informasi Masyarakat

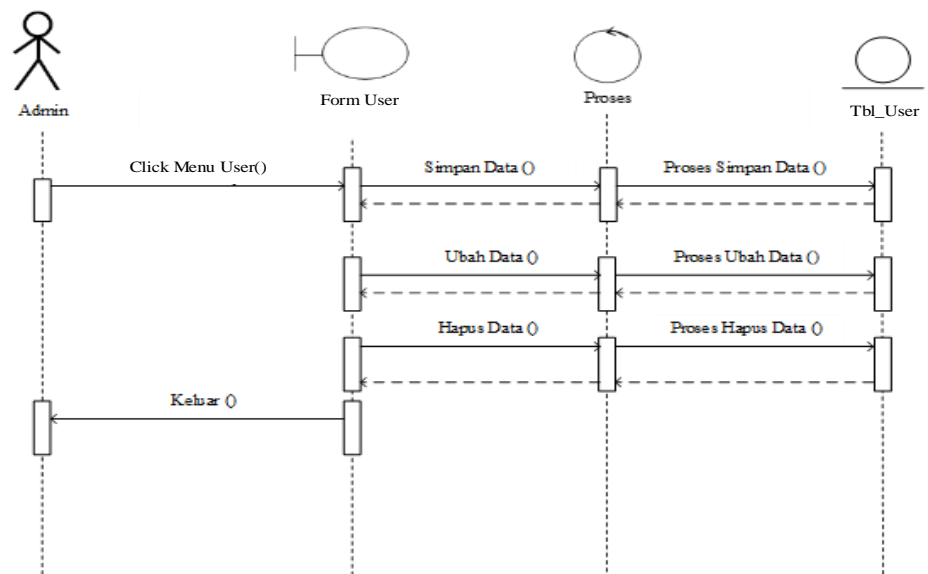
Adapun *sequence diagram* informasi dapat dilihat pada Gambar III.20 seperti gambar dibawah ini:



Gambar III.20. *Sequence Diagram* Informasi Masyarakat

7. *Sequence Diagram* User

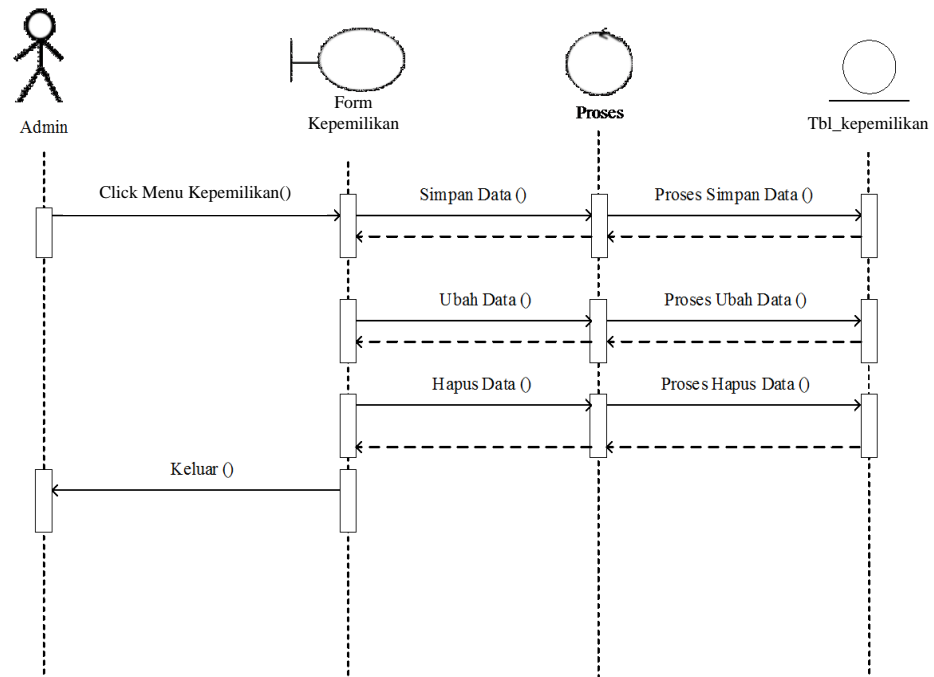
Adapun *sequence diagram* user dapat dilihat pada Gambar III.21 seperti gambar dibawah ini:



Gambar III.21. *Sequence Diagram* User

8. *Sequence Diagram* Kepemilikan

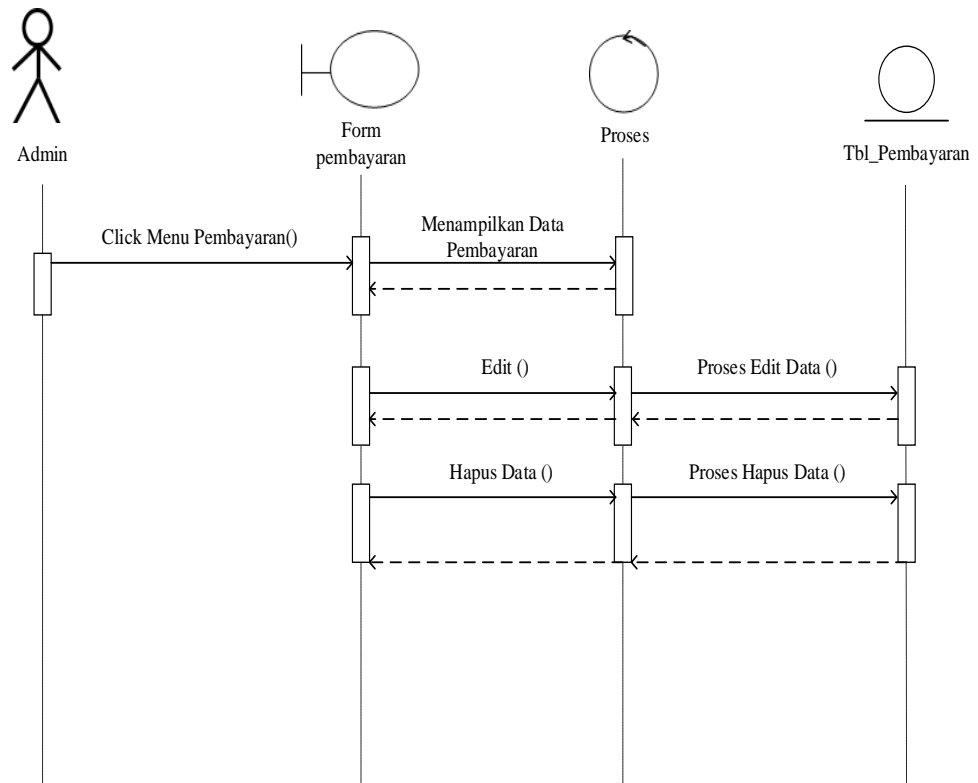
Adapun *sequence diagram* kepemilikan dapat dilihat pada Gambar III.22 seperti gambar dibawah ini:



Gambar III.22. *Sequence Diagram* Kepemilikan

9. *Sequence Diagram* Pembayaran Admin

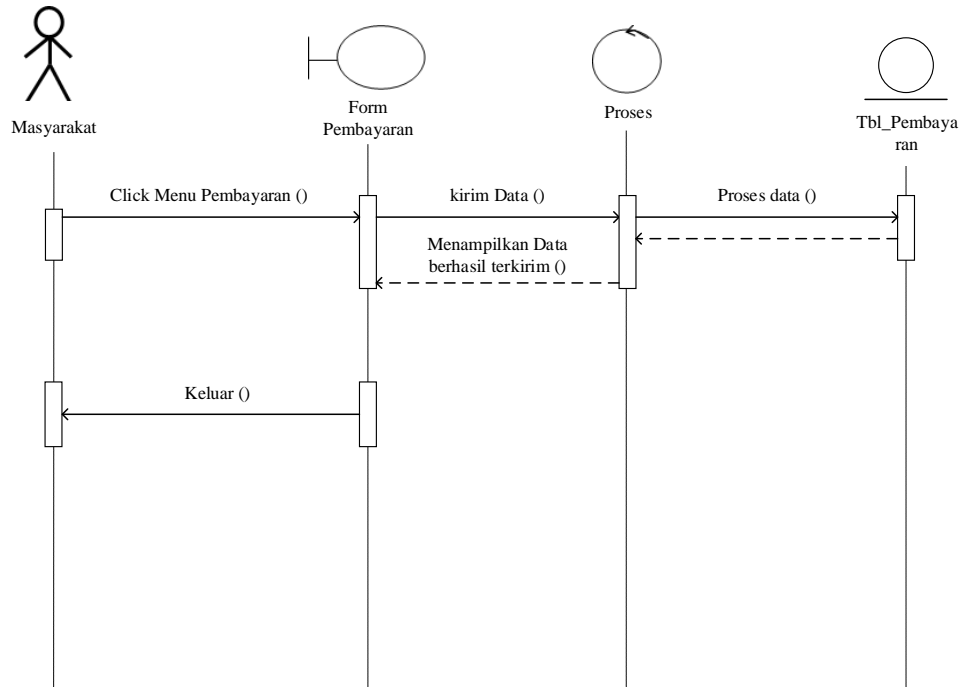
Adapun *sequence diagram* pembayaran dapat dilihat pada Gambar III.23 seperti gambar dibawah ini:



Gambar III.23. Sequence Diagram Pembayaran Admin

10. Sequence Diagram Pembayaran Masyarakat

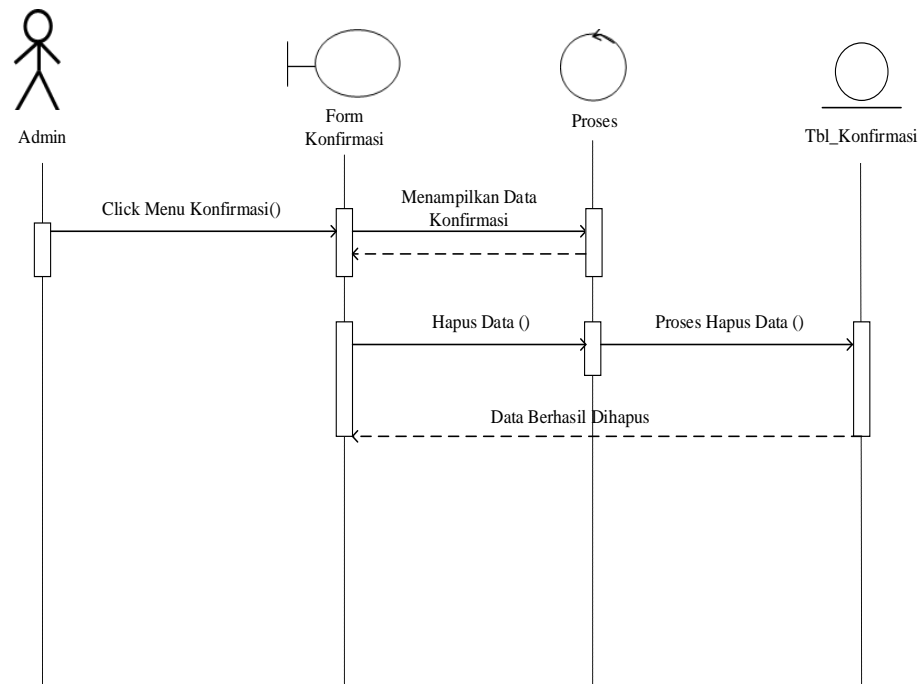
Adapun *sequence diagram* pembayaran dapat dilihat pada Gambar III.24 seperti gambar dibawah ini:



Gambar III.24. Sequence Diagram Pembayaran

11. Sequence Diagram Konfirmasi Admin

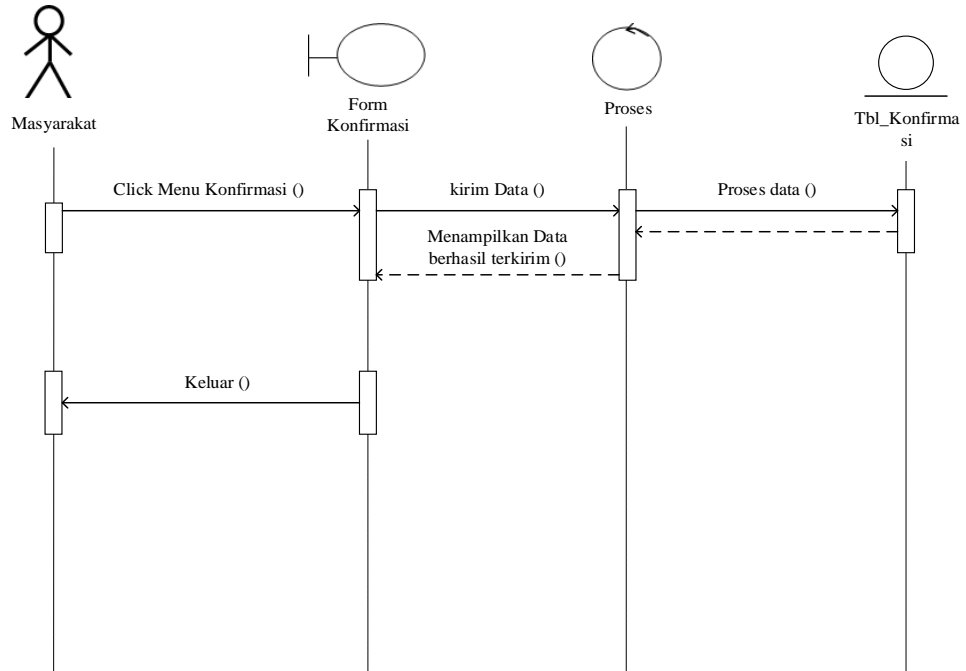
Adapun *sequence diagram* konfirmasi dapat dilihat pada Gambar III.25 seperti gambar dibawah ini :



Gambar III.25. Sequence Diagram Konfirmasi

12. Sequence Diagram Konfirmasi Masyarakat

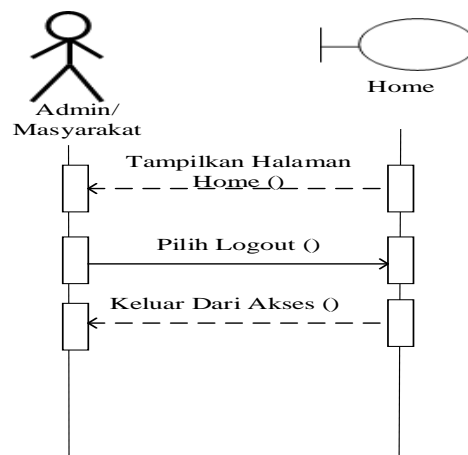
Adapun *sequence diagram* konfirmasi dapat dilihat pada Gambar III.26 seperti gambar dibawah ini :



Gambar III.26. Sequence Diagram Konfirmasi

13. Sequence Diagram Menu Logout

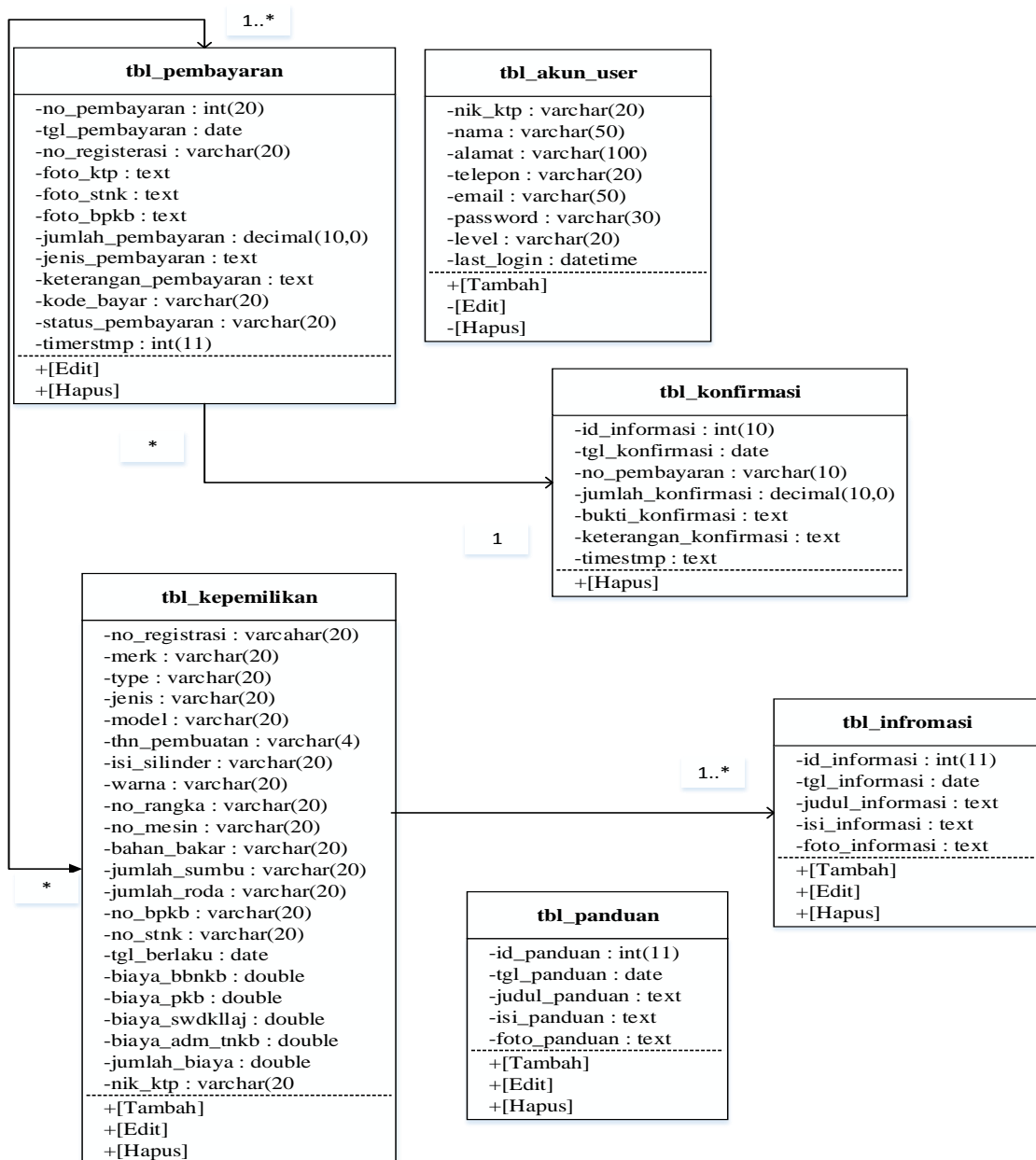
Adapun *sequence diagram* logout dapat dilihat pada Gambar III.27 seperti gambar dibawah ini:



Gambar III.27. Sequence Diagram Menu Logout

III.2.5. Class Diagram

Rancangan kelas-kelas yang akan digunakan pada sistem yang akan dirancang dapat dilihat pada gambar III.28 :



Gambar III.28. Class Diagram Perancangan Sistem Informasi Pengajuan Pembayaran Pajak Kendaraan Bermotor (PKB) Online Pada Samsat Putri Hijau

III.3. Desain Basis Data

Desain basis data terdiri dari tahap melakukan perancangan normalisasi tabel dan merancang struktur tabel.

III.3.1. Desain Database

Tahap yang dikerjakan adalah merancang struktur tabel pada basis data yang akan dibuat, berikut ini merupakan rancangan struktur tabel tersebut :

1. Struktur Tabel User

Tabel user digunakan untuk menyimpan data akun user ke sistem.

Selengkapnya mengenai struktur tabel ini dapat dilihat pada tabel III.1 berikut:

Nama Database		db_pajaksamsat		
Nama Tabel		tbl_akun_user		
No	Nama Field	Tipe Data	Boleh Kosong	Kunci
1.	nik_ktp	Varchar(20)	Tidak	Primary Key
2.	Nama	Varchar(50)	Tidak	-
3.	Alamat	Varchar(100)	Tidak	-
4.	Telepon	Varchar(23)	Tidak	-
5.	Email	Varchar(50)	Tidak	-
6.	Password	Varchar(30)	Tidak	-
7.	Level	Varchar(20)	Tidak	-
8.	last_login	Datetime	Tidak	-

Tabel III.1. Rancangan Tabel User

2. Struktur Tabel Kepemilikan

Tabel kepemilikan digunakan untuk menyimpan data kepemilikan kendaraan. Selengkapnya mengenai struktur tabel ini dapat dilihat pada tabel III.2 berikut :

Nama Database		db_pajaksamsat		
Nama Tabel		tbl_kepemilikan		
No	Nama Field	Tipe Data	BolehKosong	Kunci
1.	no_registrasi	Char (10)	Tidak	<i>Primary Key</i>
2.	Merk	Varchar (50)	Tidak	-
3.	Type	Varchar (50)	Tidak	-
4.	Jenis	Varchar (50)	Tidak	-
5.	Model	Varchar (30)	Tidak	-
6.	thn_pembuatan	Varchar (50)	Tidak	-
7.	isi_silinder	Varchar (50)	Tidak	-
8.	Warna	Varchar (30)	Tidak	-
9.	no_rangka	Varchar (50)	Tidak	-
10.	no_mesin	Varchar (50)	Tidak	-
11.	bahan_bakar	Varchar (50)	Tidak	-
12.	jumlah_sumbu	Varchar (50)	Tidak	-
13.	jumlah_roda	Varchar (30)	Tidak	-
14.	no_bpkb	Varchar (30)	Tidak	-
15.	no_stnk	Varchar (30)	Tidak	-
16.	tgl_berlaku	Date	Tidak	-
17.	biaya_bbnkb	Double	Tidak	-
18.	biaya_pkb	Double	Tidak	-
19.	biaya_swdklj	Double	Tidak	-
20.	biaya_adm_stnk	Double	Tidak	-
21.	biaya_adm_tnkb	Double	Tidak	-
22.	jumlah_biaya	Double	Tidak	-
23.	nik_ktp	Varchar (20)	Tidak	<i>Foreign Key</i>

Tabel III.2. Rancangan Tabel Kepemilikan

3. Struktur Tabel Pembayaran

Tabel pembayaran digunakan untuk menyimpan data pembayaran.

Selengkapnya mengenai struktur tabel ini dapat dilihat pada tabel III.3 berikut:

Nama Database		db_pajaksamsat		
Nama Tabel		tbl_pembayaran		
No	Nama Field	Tipe Data	Boleh Kosong	Kunci
1.	no_pembayaran	Varchar (20)	Tidak	<i>Primary key</i>
2.	tgl_pembayaran	Date	Tidak	-
3.	no_registrasi	Varchar (20)	Tidak	-
4.	foto_ktp	Text	Tidak	-
5.	foto_stnk	Text	Tidak	-
6.	foto_bpkb	Text	Tidak	-
7.	jumlah_pembayaran	Decimal (10,0)	Tidak	-
8.	jenis_pembayaran	Text	Tidak	-
9.	keterangan_pembayaran	Text	Tidak	-
10.	kode_bayar	Varchar (20)	Tidak	-
11.	status_pembayaran	Varchar (20)	Tidak	-
12.	Timestmp	Int (11)	Tidak	-

Tabel III.3. Rancangan Tabel Pembayaran

4. Struktur Tabel Konfirmasi

Tabel konfirmasi digunakan untuk menyimpan data konfirmasi pembayaran melalui transfer dari pelanggan. Selengkapnya mengenai struktur tabel ini dapat dilihat pada tabel III.4 di bawah ini:

Nama Database		db_pajaksamsat		
Nama Tabel		tbl_konfirmasi		
No	Nama Field	Tipe Data	Boleh Kosong	Kunci
1.	id_konfirmasi	Varchar (30)	Tidak	<i>Primary Key</i>
2.	tgl_konfirmasi	Date	Tidak	-
3.	no_pembayaran	Varchar (30)	Tidak	-
4.	jumlah_konfirmasi	Decimal(10,0)	Tidak	-
5.	bukti_konfirmasi	Text	Tidak	-
6.	keterangan_konfirmasi	Text	Tidak	-
7.	Timestmp	Text	Tidak	-

Tabel III.4. Rancangan Tabel Konfirmasi

5. Struktur Tabel Informasi

Tabel informasi digunakan untuk menyimpan data informasi.

Selengkapnya mengenai struktur tabel ini dapat dilihat pada tabel III.5 berikut:

Nama Database		db_pajaksamsat		
Nama Tabel		tbl_informasi		
No	Nama Field	Tipe Data	Boleh Kosong	Kunci
1.	id_informasi	int (11)	Tidak	<i>Primary key</i>
2.	tgl_informasi	Date	Tidak	-
3.	judul_informasi	Text	Tidak	-
4.	isi_informasi	Text	Tidak	-
5.	foto_informasi	Text	Tidak	-

Tabel III.5. Rancangan Tabel Informasi

6. Struktur Tabel Panduan

Tabel panduan digunakan untuk menyimpan data panduan.

Selengkapnya mengenai struktur tabel ini dapat dilihat pada tabel III.6 berikut:

Nama Database		db_pajaksamsat		
Nama Tabel		tbl_panduan		
No	Nama Field	Tipe Data	Boleh Kosong	Kunci
1.	id_panduan	int (11)	Tidak	<i>Primary key</i>
2.	tgl_panduan	Date	Tidak	-
3.	judul_panduan	Text	Tidak	-
4.	Isi_panduan	Text	Tidak	-
5.	foto_panduan	Text	Tidak	-

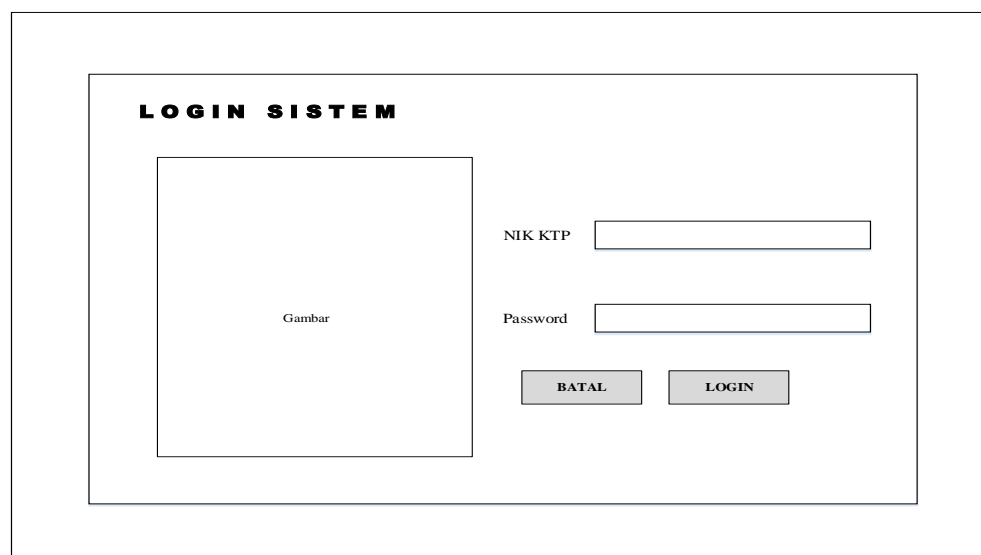
Tabel III.6. Rancangan Tabel Panduan

III.5.2 Desain User Interface

Tahap perancangan berikutnya yaitu desain *user interface* yang meliputi desain *input* sistem, desain *output* sistem. Berikut ini adalah rancangan atau desain *input* sebagai antarmuka pengguna:

1. Rancangan Halaman *Login*

Rancangan halaman *login* dapat dilihat pada Gambar III.29 seperti berikut :

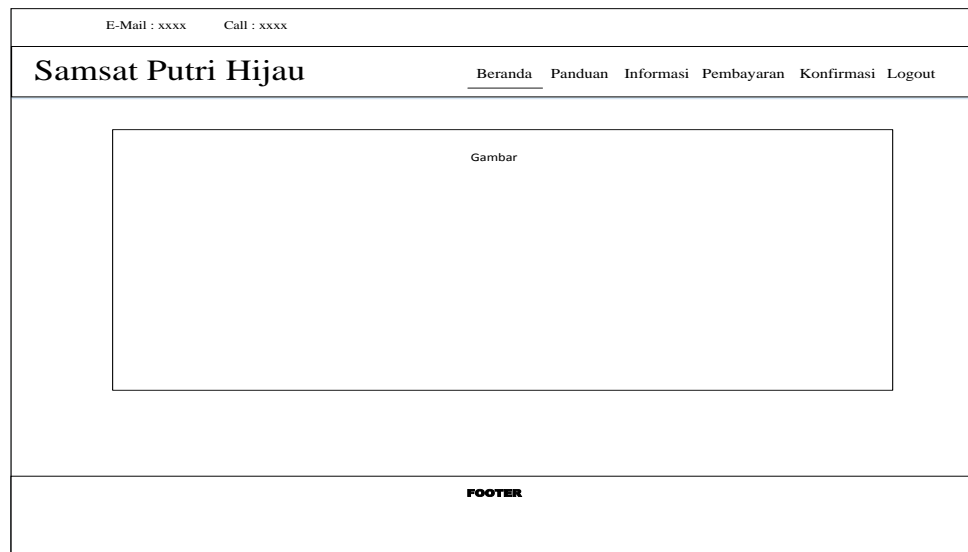


The image shows a login form titled "LOGIN SISTEM". On the left side, there is a large rectangular box labeled "Gambar". On the right side, there are two input fields: "NIK KTP" and "Password". Below these fields are two buttons: "BATAL" and "LOGIN".

Gambar III.29 Rancangan Halaman *Login*

2. Rancangan Halaman Beranda

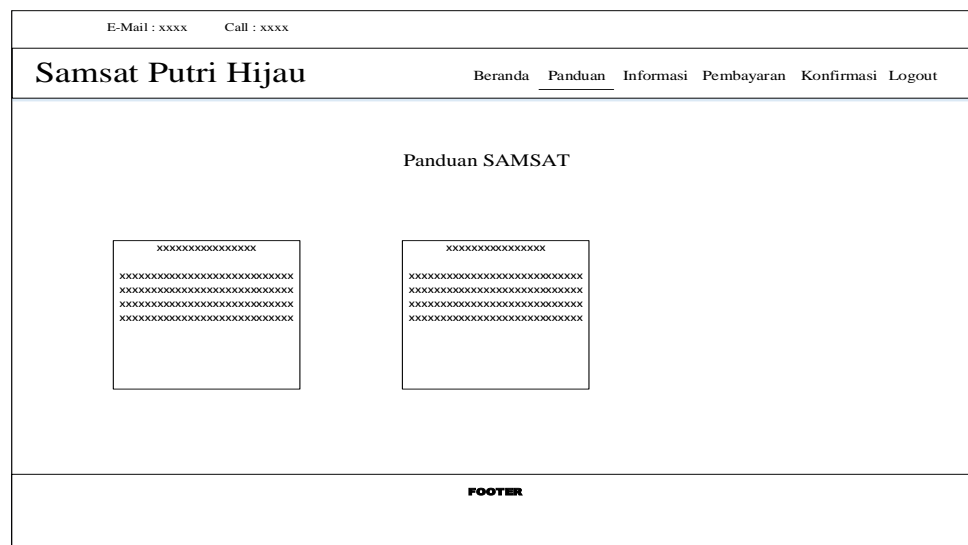
Rancangan halaman beranda dapat dilihat pada Gambar III.30 seperti berikut:



Gambar III.30. Rancangan Halaman Beranda Masyarakat

3. Rancangan Halaman Panduan

Rancangan halaman panduan dapat dilihat pada Gambar III.31 seperti berikut:



Gambar III.31 Rancangan Halaman Panduan Masyarakat

6. Rancangan Halaman Konfirmasi

Rancangan halaman konfirmasi pembayaran dapat dilihat pada Gambar III.34 seperti berikut :

E-Mail : xxxx Call : xxxx	
Samsat Putri Hijau	Beranda Panduan Informasi Pembayaran Konfirmasi Logout
Transaksi Pembayaran Pajak	
Formulir Konfirmasi Pembayaran Pajak Kendaraan Bermotor Tahunan No Pembayaran <input type="text"/> Kode Bayar <input type="text"/> No Registerasi / No Polisi <input type="text"/> Jumlah Pembayaran <input type="text"/> Pilih Bukti Pembayaran <input type="button" value="Browse"/> Keterangan <input type="text"/> <input type="button" value="Pembayaran"/>	
FOOTER	

Gambar III.34 Rancangan Halaman Konfirmasi Masyarakat

7. Rancangan Halaman Beranda Admin

Rancangan halaman beranda admin dapat dilihat pada Gambar III.35 seperti berikut :

E-Mail : xxxx Call : xxxx	
Samsat Putri Hijau	Beranda Panduan Kepemilikan Informasi User Pembayaran Konfirmasi Logout
<div style="border: 1px solid black; width: 80%; margin: 0 auto; height: 150px; display: flex; align-items: center; justify-content: center;"> Gambar </div>	
FOOTER	

Gambar III.35 Rancangan Halaman Beranda Admin

8. Rancangan Halaman Panduan Admin

Rancangan halaman panduan admin dapat dilihat pada Gambar III.36 seperti berikut:

E-Mail : xxxx Call : xxxx						
Samsat Putri Hijau Beranda Panduan Kepemilikan Informasi User Pembayaran Konfirmasi Logout						
Manajemen Panduan						
Data Panduan <input type="button" value="Tambah Data"/>						
<input type="text" value="Search"/>						
No	ID	Tanggal	Judul	Isi	Foto	Opsi
						<input type="button" value="Edit"/> <input type="button" value="Hapus"/>
						<input type="button" value="Edit"/> <input type="button" value="Hapus"/>
FOOTER						

Gambar III.36 Rancangan Halaman Panduan Admin

9. Rancangan Halaman Informasi Admin

Rancangan halaman informasi admin dapat dilihat pada Gambar III.37 seperti berikut:

E-Mail : xxxx Call : xxxx						
Samsat Putri Hijau Beranda Panduan Kepemilikan Informasi User Pembayaran Konfirmasi Logout						
Manajemen Informasi						
Data Panduan <input type="button" value="Tambah Data"/>						
<input type="text" value="Search"/>						
No	ID	Tanggal	Judul	Isi	Foto	Opsi
						<input type="button" value="Edit"/> <input type="button" value="Hapus"/>
						<input type="button" value="Edit"/> <input type="button" value="Hapus"/>
FOOTER						

Gambar III.37 Rancangan Halaman Informasi Admin

10. Rancangan Halaman User

Rancangan halaman user admin dapat dilihat pada Gambar III.38 seperti berikut :

E-Mail : xxxx Call : xxxx								
Samsat Putri Hijau Beranda Panduan Kepemilikan Informasi User Pembayaran Konfirmasi Logout								
Manajemen User								
Data Kepemilikan <input type="button" value="Tambah Data"/>								
<input type="text" value="Search"/>								
No	NIK	Nama	Alamat	Telepon	Email	Level	Last Login	Opsi
								<input type="button" value="Edit"/> <input type="button" value="Hapus"/>
								<input type="button" value="Edit"/> <input type="button" value="Hapus"/>
FOOTER								

Gambar III.38 Rancangan Halaman User

11. Rancangan Halaman Kepemilikan

Rancangan halaman kepemilikan admin dapat dilihat pada Gambar III.39 seperti berikut :

E-Mail : xxxx Call : xxxx						
Samsat Putri Hijau Beranda Panduan Kepemilikan Informasi User Pembayaran Konfirmasi Logout						
Manajemen Kepemilikan						
Data Kepemilikan <input type="button" value="Tambah Data"/>						
<input type="text" value="Search"/>						
No	NIK	Nama	No Register	No Rangka	No Mesin	Opsi
						<input type="button" value="Edit"/> <input type="button" value="Hapus"/> <input type="button" value="Pajak"/>
						<input type="button" value="Edit"/> <input type="button" value="Hapus"/> <input type="button" value="Pajak"/>
FOOTER						

Gambar III.39 Rancangan Halaman Kepemilikan

12. Rancangan Halaman Pembayaran

Rancangan halaman pembayaran admin dapat dilihat pada Gambar III.40 seperti berikut :

E-Mail : xxxx Call : xxxx																															
Samsat Putri Hijau Beranda Panduan Kepemilikan Informasi User Pembayaran Konfirmasi Logout																															
Manajemen Pembayaran																															
Data Kepemilikan <div style="text-align: right; margin-right: 50px;"> <input type="text" value="Search"/> </div> <table border="1" style="width: 100%; border-collapse: collapse;"> <thead> <tr> <th>No</th> <th>No Bayar</th> <th>Tgl Bayar</th> <th>No Reg</th> <th>Jumlah</th> <th>Status</th> <th>Foto KTP</th> <th>Foto STNK</th> <th>Foto BPKB</th> <th>Ops</th> </tr> </thead> <tbody> <tr> <td style="text-align: center;">⊖</td> <td></td> <td></td> <td></td> <td></td> <td></td> <td></td> <td></td> <td></td> <td style="text-align: center;"> <input type="button" value="Edit"/> <input type="button" value="Hapus"/> </td> </tr> <tr> <td style="text-align: center;">⊖</td> <td></td> <td></td> <td></td> <td></td> <td></td> <td></td> <td></td> <td></td> <td style="text-align: center;"> <input type="button" value="Edit"/> <input type="button" value="Hapus"/> </td> </tr> </tbody> </table>		No	No Bayar	Tgl Bayar	No Reg	Jumlah	Status	Foto KTP	Foto STNK	Foto BPKB	Ops	⊖									<input type="button" value="Edit"/> <input type="button" value="Hapus"/>	⊖									<input type="button" value="Edit"/> <input type="button" value="Hapus"/>
No	No Bayar	Tgl Bayar	No Reg	Jumlah	Status	Foto KTP	Foto STNK	Foto BPKB	Ops																						
⊖									<input type="button" value="Edit"/> <input type="button" value="Hapus"/>																						
⊖									<input type="button" value="Edit"/> <input type="button" value="Hapus"/>																						
FOOTER																															

Gambar III.40 Rancangan Halaman Pembayaran Admin

13. Rancangan Halaman Konfirmasi

Rancangan halaman konfirmasi pembayaran admin dapat dilihat pada Gambar III.41 seperti berikut :

E-Mail : xxxx Call : xxxx																												
Samsat Putri Hijau Beranda Panduan Kepemilikan Informasi User Pembayaran Konfirmasi Logout																												
Manajemen Konfirmasi																												
Data Kepemilikan <div style="text-align: right; margin-right: 50px;"> <input type="text" value="Search"/> </div> <table border="1" style="width: 100%; border-collapse: collapse;"> <thead> <tr> <th>No</th> <th>No Bayar</th> <th>Tgl Bayar</th> <th>No Reg</th> <th>Jumlah</th> <th>Foto Bukti</th> <th>Ops</th> <th>Keterangan</th> <th>Waktu</th> </tr> </thead> <tbody> <tr> <td></td> <td></td> <td></td> <td></td> <td></td> <td></td> <td style="text-align: center;"> <input type="button" value="Hapus"/> </td> <td></td> <td></td> </tr> <tr> <td></td> <td></td> <td></td> <td></td> <td></td> <td></td> <td style="text-align: center;"> <input type="button" value="Hapus"/> </td> <td></td> <td></td> </tr> </tbody> </table>		No	No Bayar	Tgl Bayar	No Reg	Jumlah	Foto Bukti	Ops	Keterangan	Waktu							<input type="button" value="Hapus"/>									<input type="button" value="Hapus"/>		
No	No Bayar	Tgl Bayar	No Reg	Jumlah	Foto Bukti	Ops	Keterangan	Waktu																				
						<input type="button" value="Hapus"/>																						
						<input type="button" value="Hapus"/>																						
FOOTER																												

Gambar III.41 Rancangan Halaman Konfirmasi Admin