

BAB III

ANALISA DAN PERANCANGAN

III.1. Analisa Sistem

Proses analisa sistem merupakan langkah kedua pada fase pengembangan sistem. Analisa sistem dilakukan untuk mengetahui kelebihan dan kekurangan dari sistem yang selama ini dijalankan oleh perusahaan serta memahami informasi-informasi yang didapat dan dikeluarkan oleh sistem itu sendiri. Untuk mengetahui kekurangan dan kelebihan sistem tersebut, maka perlu diketahui bagaimana sistem yang sedang berjalan pada perusahaan.

III.1.1. Evaluasi Sistem yang Berjalan

Sistem yang sedang berjalan memiliki beberapa kelemahan yang dijabarkan sebagai berikut:

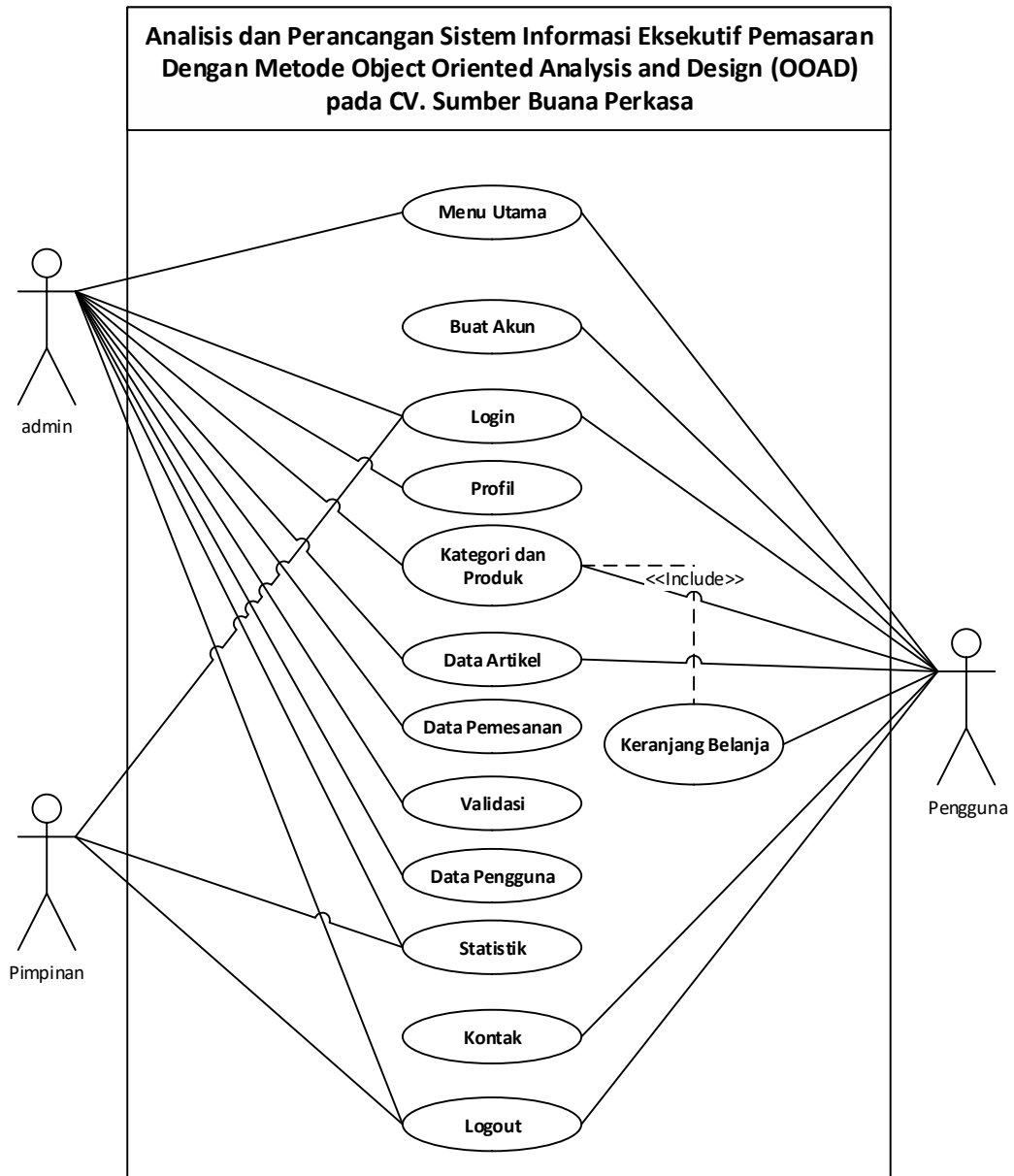
1. Belum ada sistem informasi eksekutif pada CV. Sumber Buana Perkasa untuk mempermudah pihak pemasaran.
2. Penyimpanan data pemasaran pada perusahaan masih sering terjadi kehilangan data.
3. Belum ada penerapan *Object Oriented Analysis and Design* (OOAD) pada sistem informasi eksekutif pemasaran.

III.2. Desain Sistem Secara Global

Desain sistem secara global menggunakan bahasa pemodelan UML yang terdiri dari *Usecase Diagram*, *Activity Diagram*, *Class Diagram*, dan *Sequence Diagram*.

III.2.1. Usecase Diagram

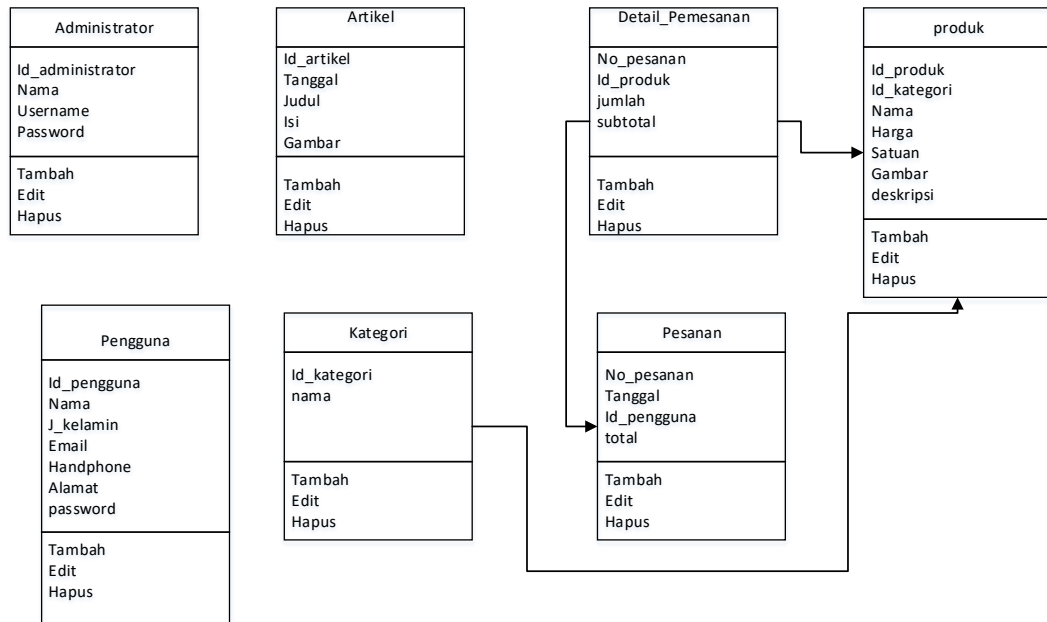
Secara garis besar, bisnis proses sistem yang akan dirancang digambarkan dengan *usecase diagram* yang terdapat pada Gambar III.1 :



Gambar III.1 Use Case Diagram Sistem

III.2.2. Class Diagram

Rancangan kelas-kelas yang akan digunakan pada sistem yang akan dirancang dapat dilihat pada gambar III.2 :



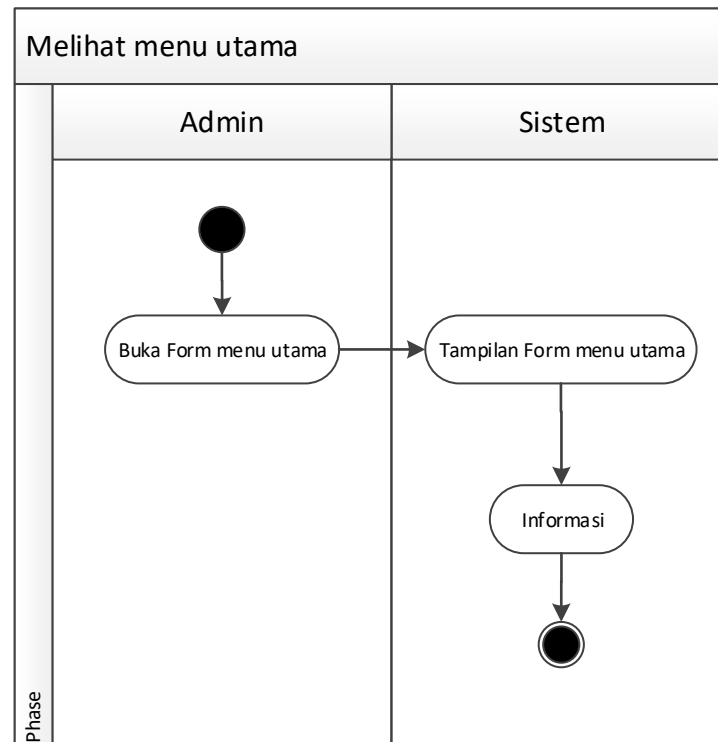
Gambar III.2 Class Diagram Sistem

III.2.3. Activity Diagram

Bisnis proses yang telah digambarkan pada *use case diagram* di atas dijabarkan dengan *activity diagram* :

1. Activity Diagram Melihat Menu utama

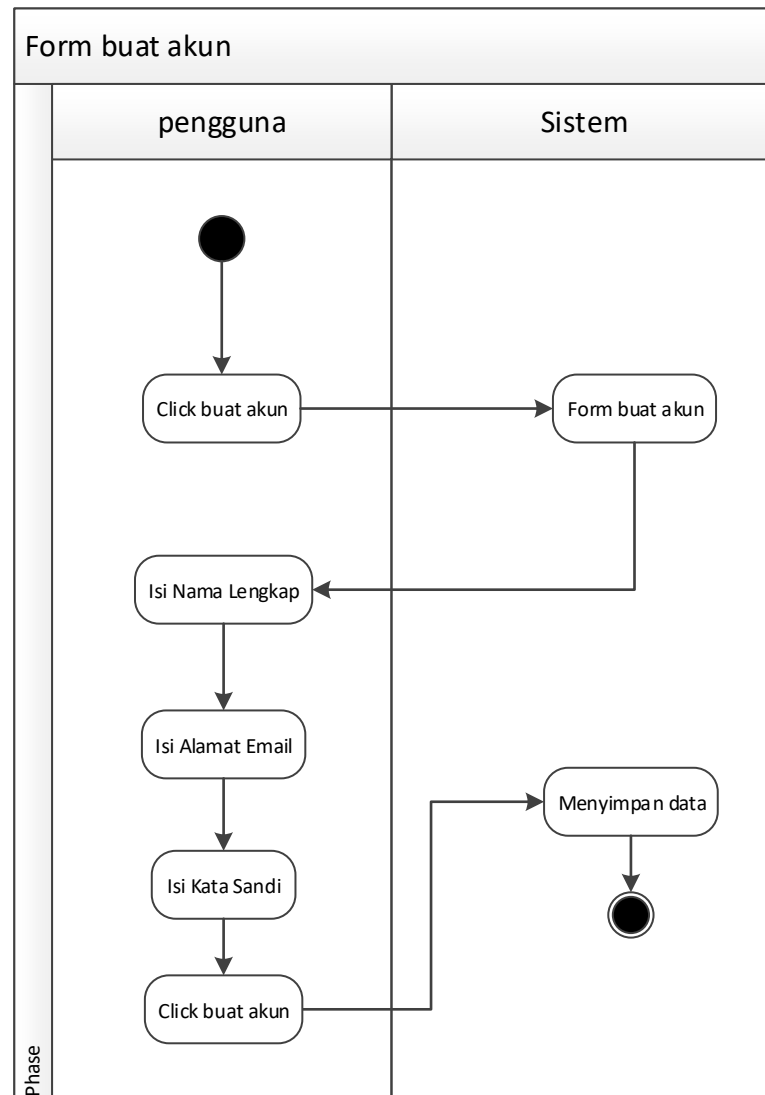
Aktivitas melihat menu utama diterangkan dalam langkah-langkah *state*, yang ditunjukkan pada gambar III.3:



Gambar III.3 Activity Diagram Melihat Menu utama

2. Activity Diagram Buat Akun

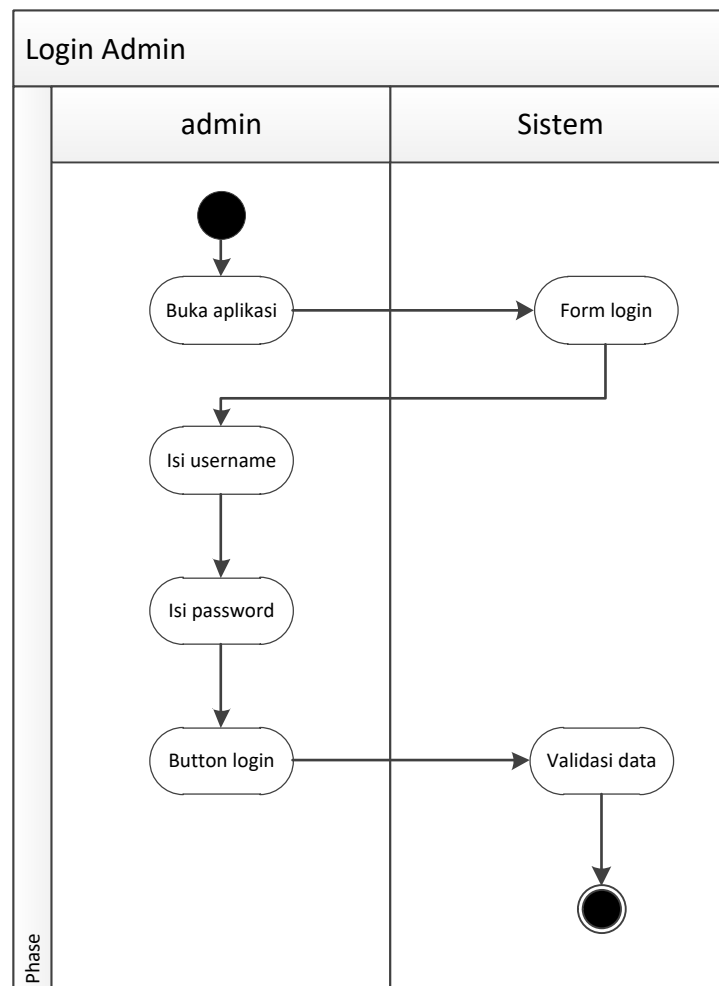
Aktivitas buat akun yang dilakukan oleh pengguna dapat diterangkan dengan langkah-langkah *state* berikut :



Gambar III.3. Activity Diagram Buat Akun

3. Activity Diagram Login

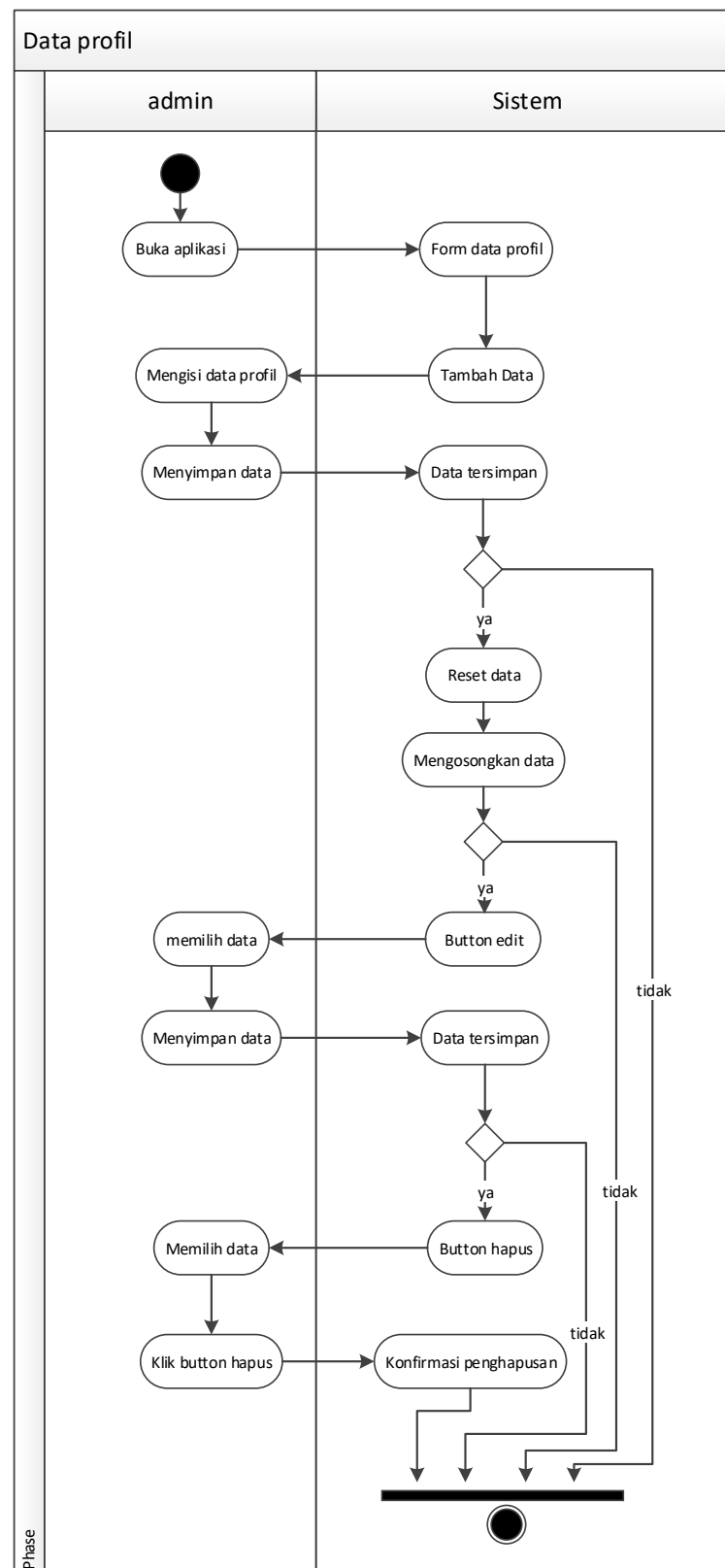
Aktivitas proses *login* diterangkan dalam langkah-langkah *state*, dimulai dari memasukkan *username*, memasukkan *password*, jika profil *valid* maka sistem akan mengaktifkan menu *administrator*, sedangkan jika tidak *valid*, maka tampilkan pesan kesalahan yang ditunjukkan pada gambar III.5 :



Gambar III.5 Activity Diagram Login

4. Activity Diagram Mengolah Data Profil

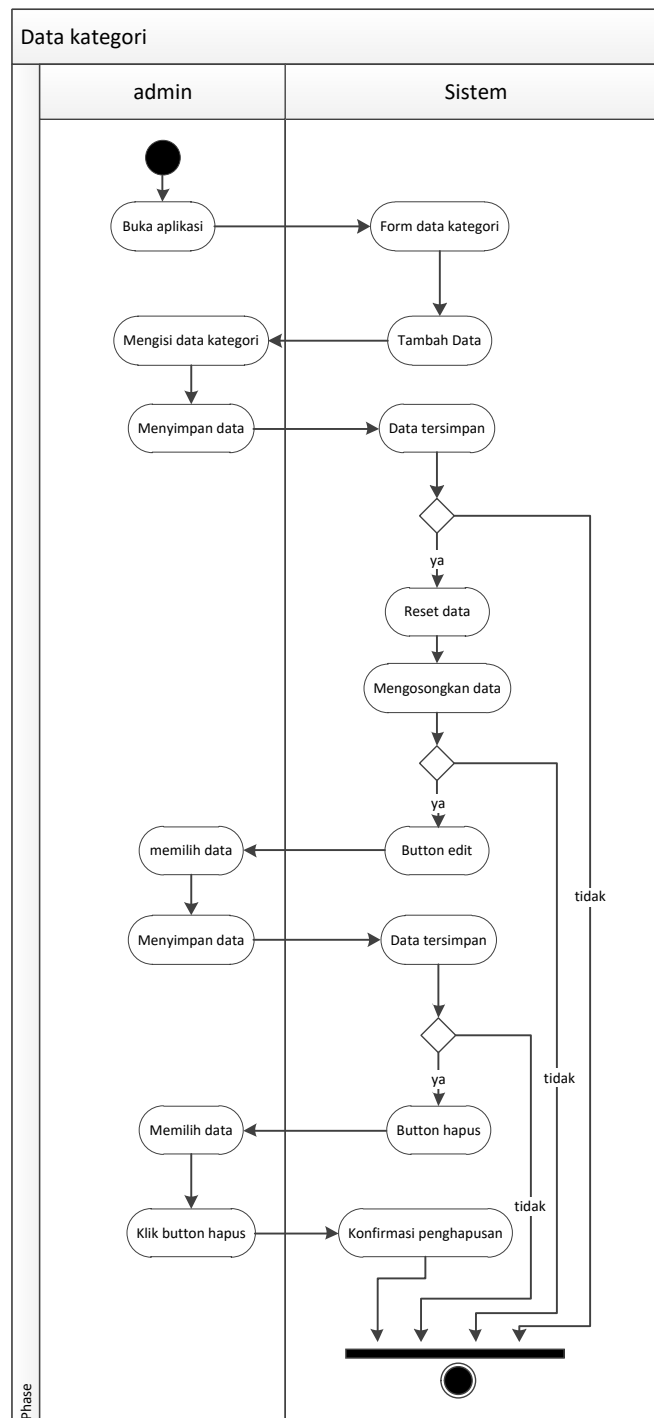
Aktivitas proses mengolah data profil diterangkan dalam langkah-langkah *state* yang ditunjukkan pada gambar III.6 :



Gambar III.6 Activity Diagram Mengolah Data Profil

5. Activity Diagram Mengolah Data Kategori

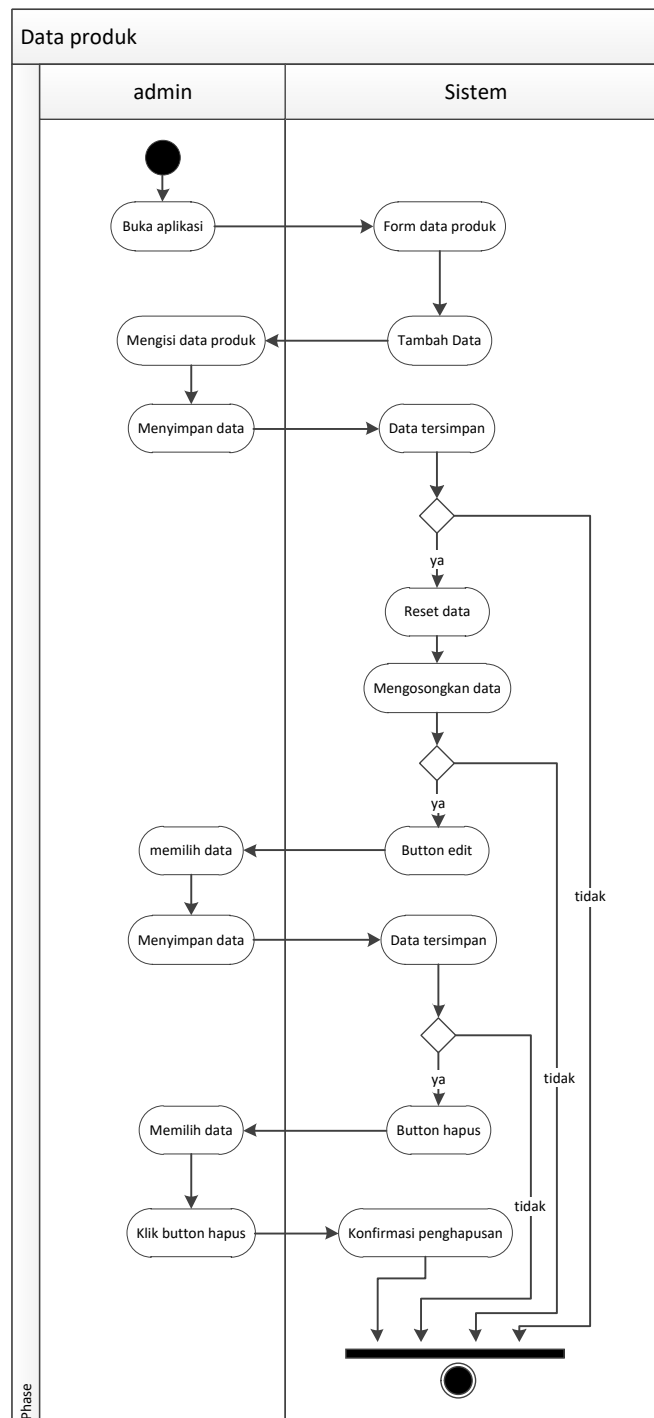
Aktivitas proses mengolah data kategori diterangkan dalam langkah-langkah *state* yang ditunjukkan pada gambar III.12 :



Gambar III.12 Activity Diagram Mengolah Data Kategori

6. Activity Diagram Mengolah Data Produk

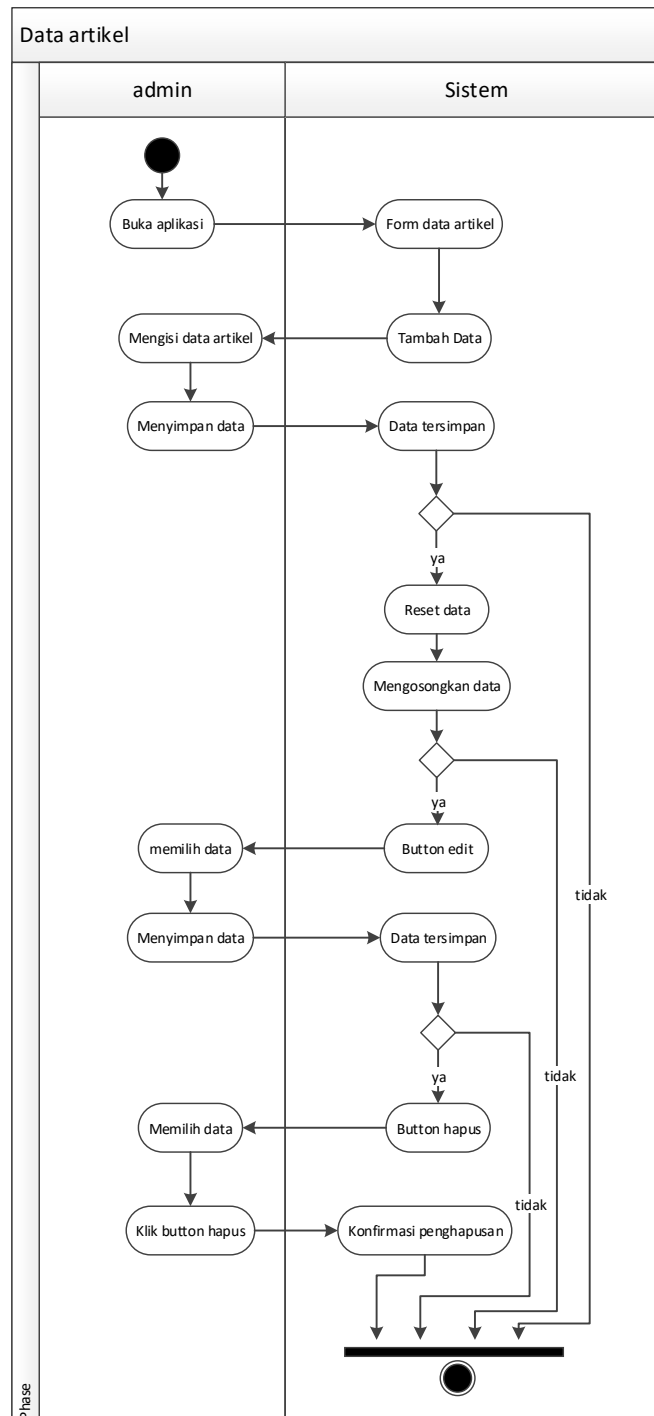
Aktivitas proses mengolah data produk diterangkan dalam langkah-langkah *state* yang ditunjukkan pada gambar III.13 :



Gambar III.13 Activity Diagram Mengolah Data Produk

7. Activity Diagram Mengolah Data Artikel

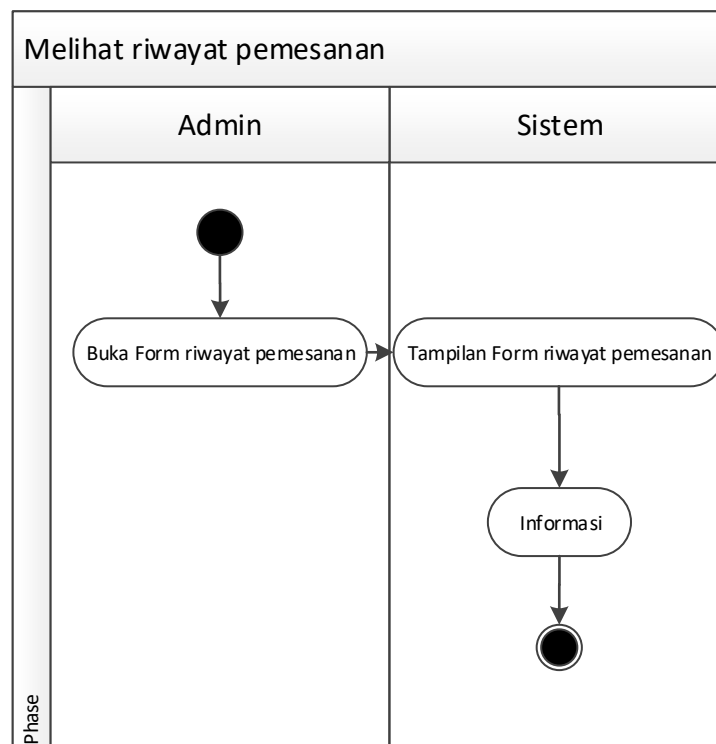
Aktivitas proses mengolah data artikel diterangkan dalam langkah-langkah *state* yang ditunjukkan pada gambar III.13 :



Gambar III.13 Activity Diagram Mengolah Data Artikel

8. *Activity Diagram* Riwayat Pemesanan

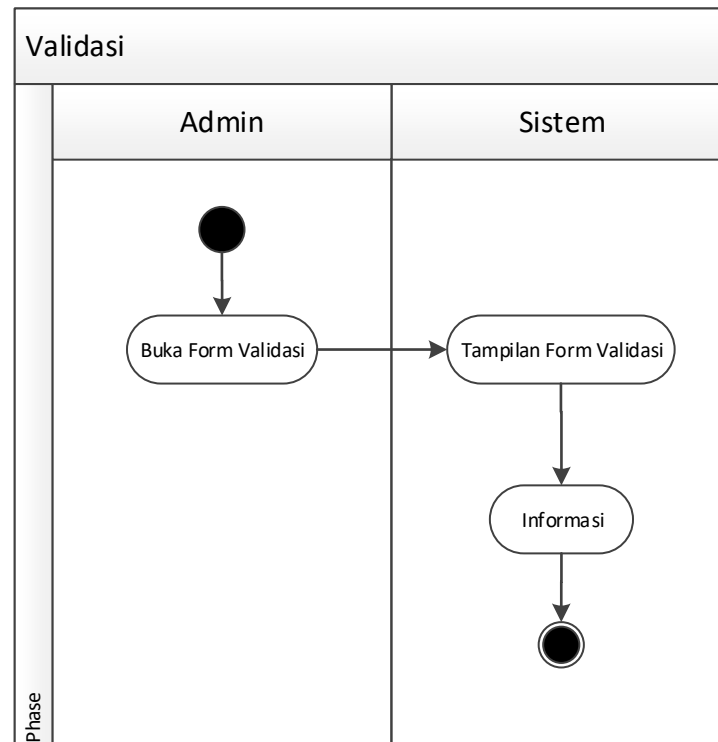
Aktivitas riwayat pemesanan diterangkan dalam langkah-langkah *state*, yang ditunjukkan pada gambar III.11:



Gambar III.11 *Activity Diagram* Riwayat Pemesanan

9. *Activity Diagram* Validasi

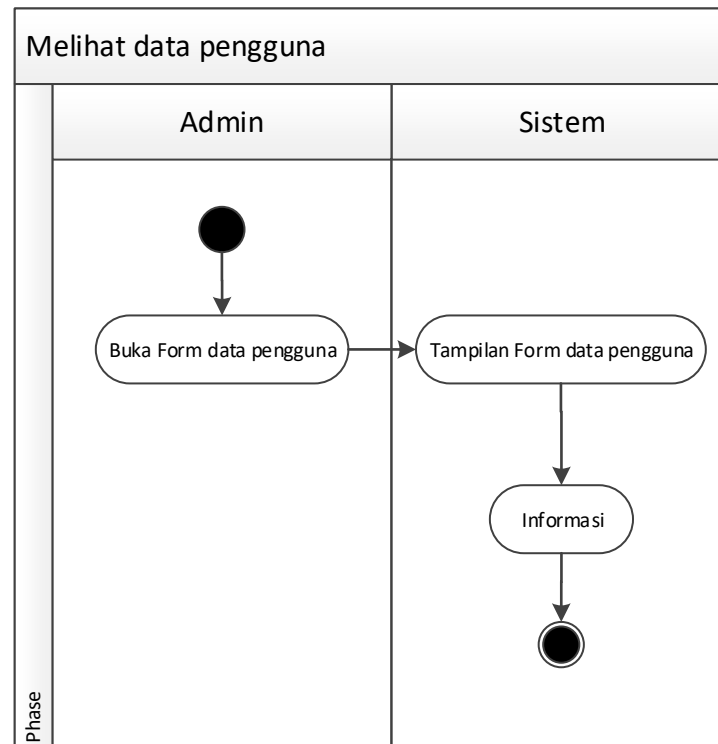
Aktivitas validasi diterangkan dalam langkah-langkah *state*, yang ditunjukkan pada gambar III.11:



Gambar III.11 Activity Diagram Validasi

10. Activity Diagram Data Pengguna

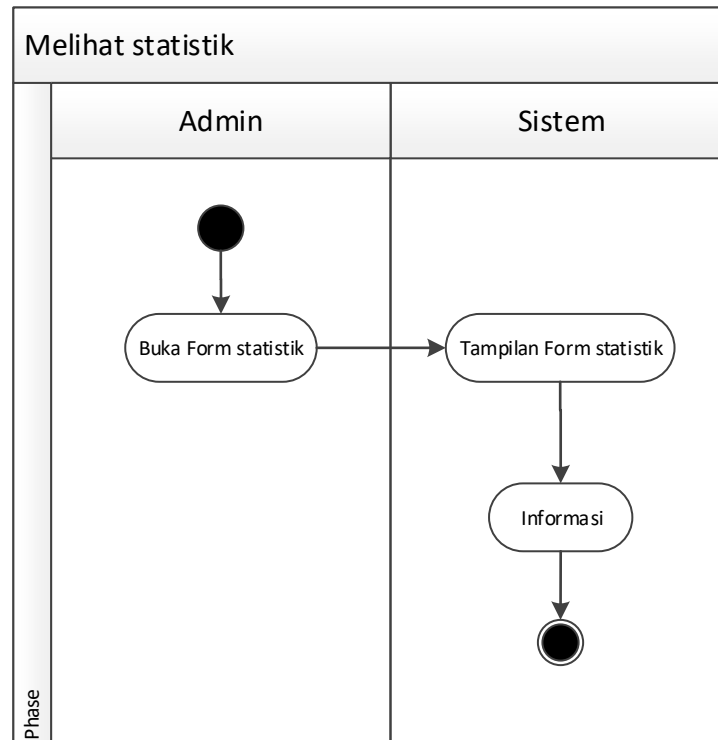
Aktivitas data pengguna diterangkan dalam langkah-langkah *state*, yang ditunjukkan pada gambar III.11:



Gambar III.11 Activity Diagram Data Pengguna

11. Activity Diagram Statistik

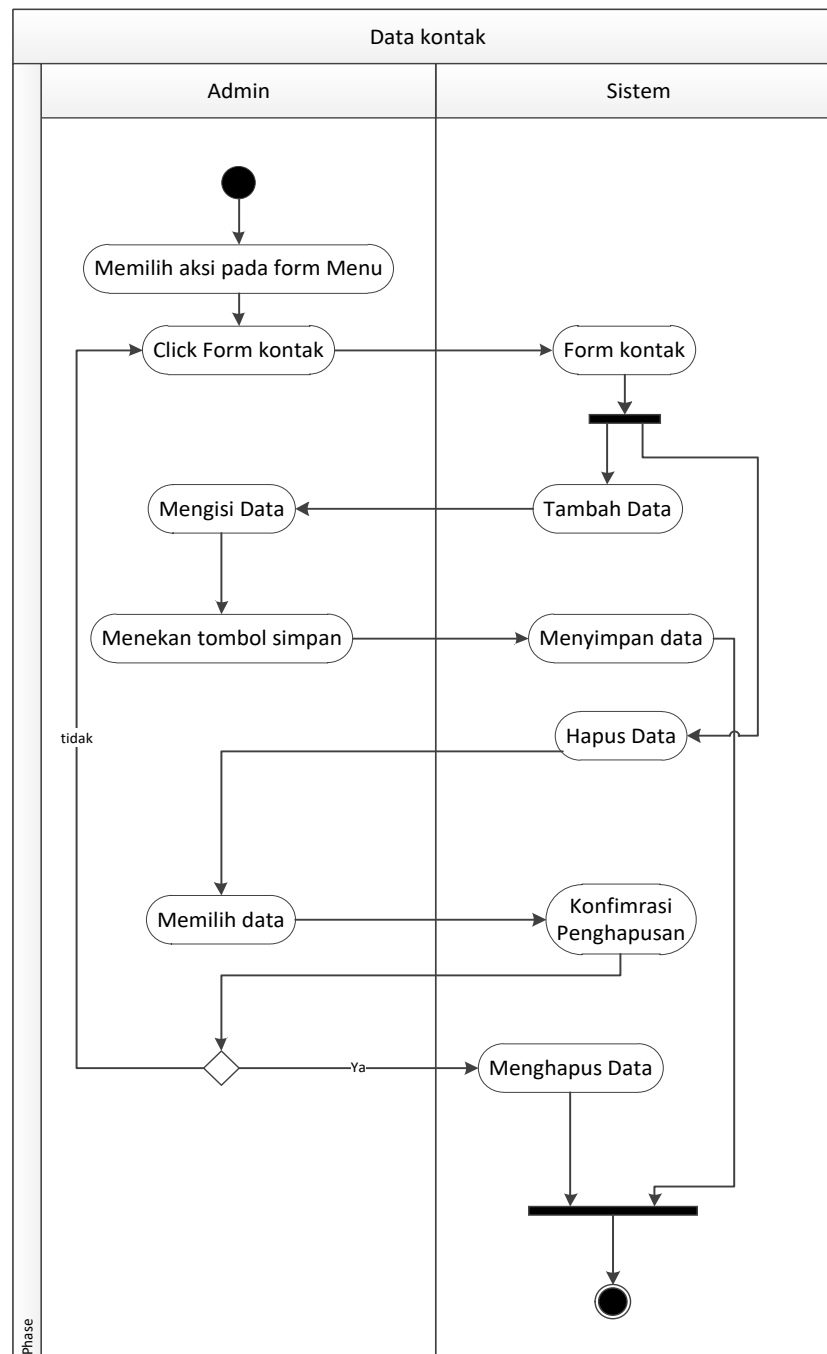
Aktivitas Statistik diterangkan dalam langkah-langkah *state*, yang ditunjukkan pada gambar III.16:



Gambar III.16 Activity Diagram Statistik

12. Activity Diagram Mengolah Data Kontak

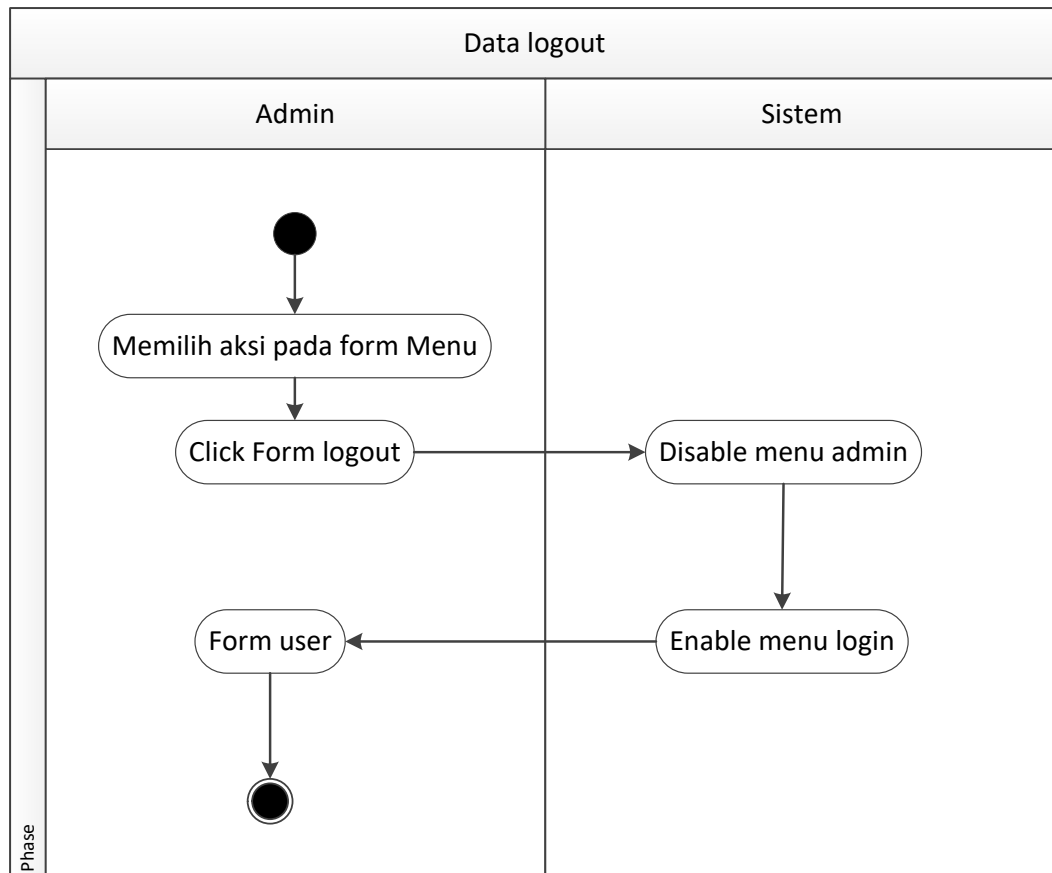
Aktivitas proses mengolah data Kontak diterangkan dalam langkah-langkah *state* yang ditunjukkan pada gambar III.8 :



Gambar III.8 Activity Diagram Mengolah Data Kontak

13. Activity Diagram Keluar

Aktivitas proses keluar diterangkan dalam langkah-langkah *state* yang ditunjukkan pada gambar III.17 :



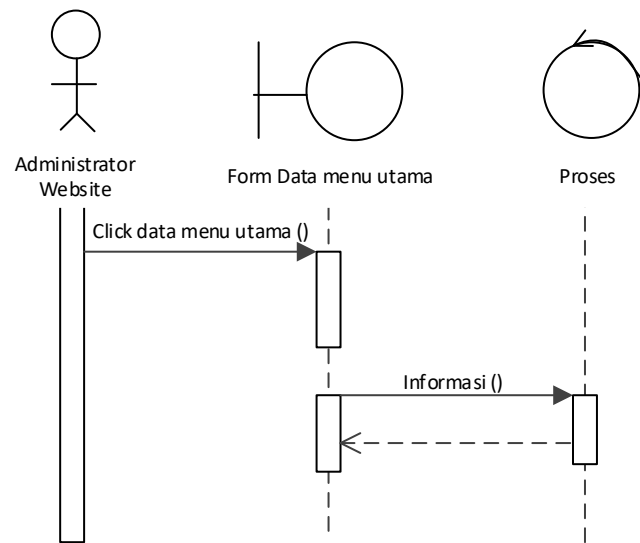
Gambar III.17 Activity Diagram Keluar

III.2.4. Sequence Diagram

Rangkaian kegiatan pada setiap terjadi *event* sistem digambarkan pada *sequence* diagram berikut :

1. *Sequence Diagram* Melihat Menu utama

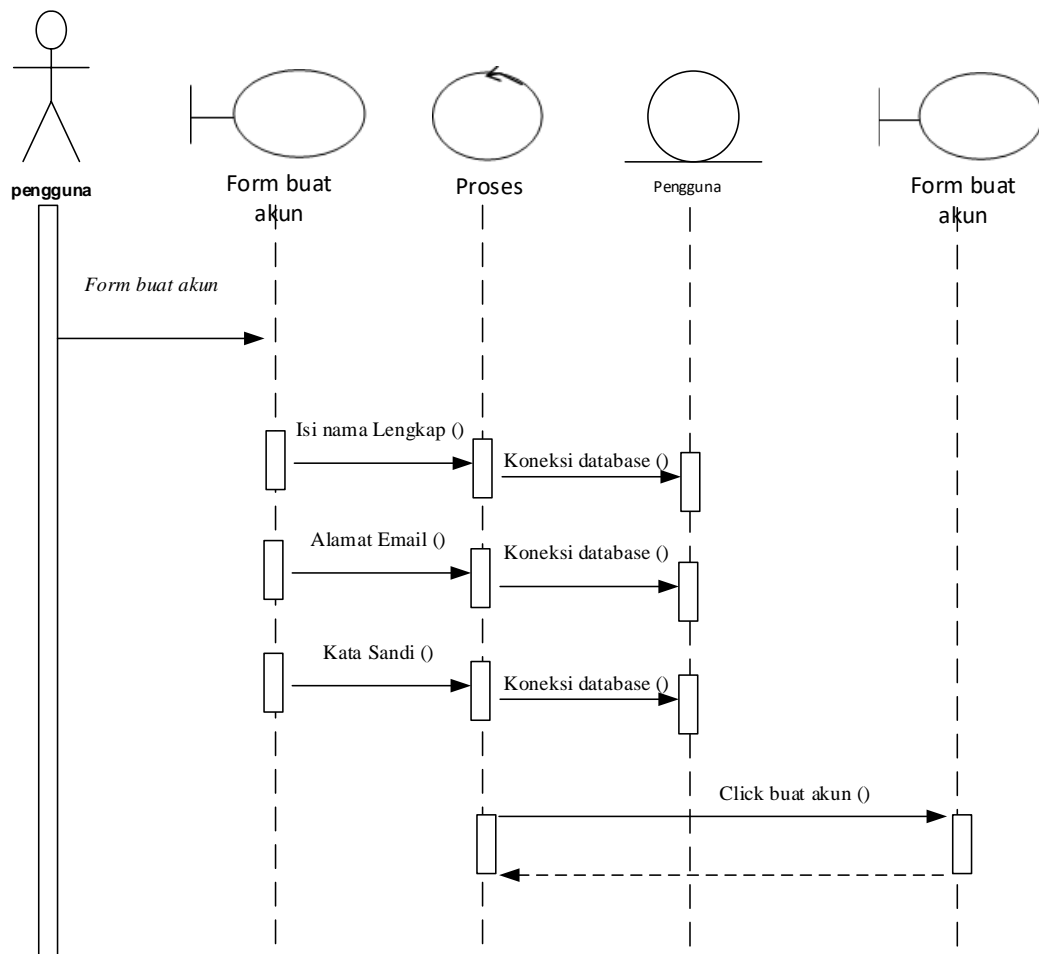
Aktivitas melihat menu utama diterangkan dalam langkah-langkah *state*, yang ditunjukkan pada gambar III.18:



Gambar III.18 Sequence Diagram Melihat Menu utama

2. Sequence Diagram Buat Akun

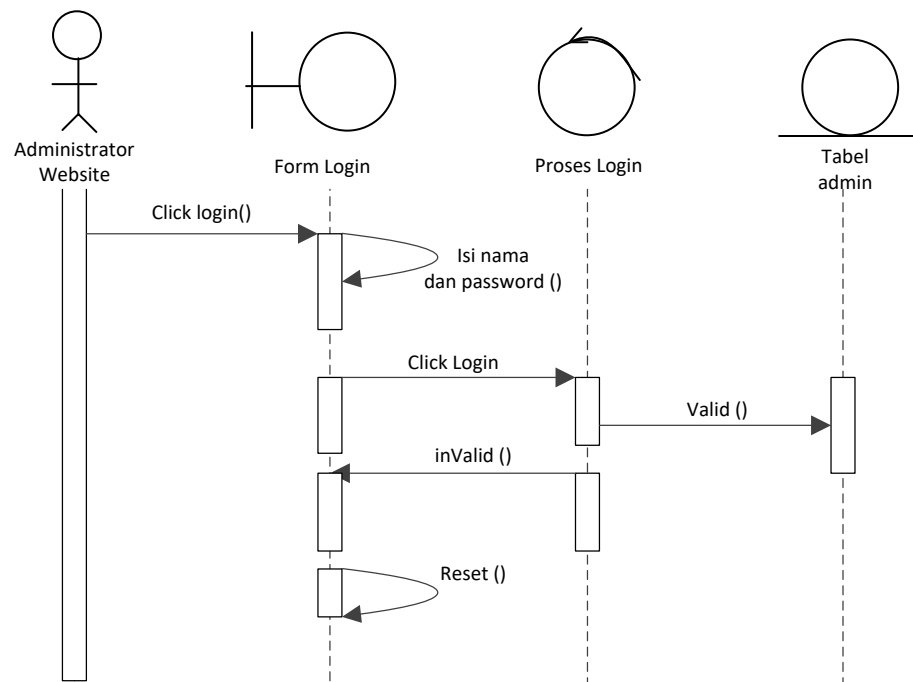
Serangkaian kegiatan buat akun yang dilakukan oleh pengguna dapat diterangkan dengan langkah-langkah *state* berikut :



Gambar III.14. Sequence Diagram Buat Akun

3. Sequence Diagram pada Form Login

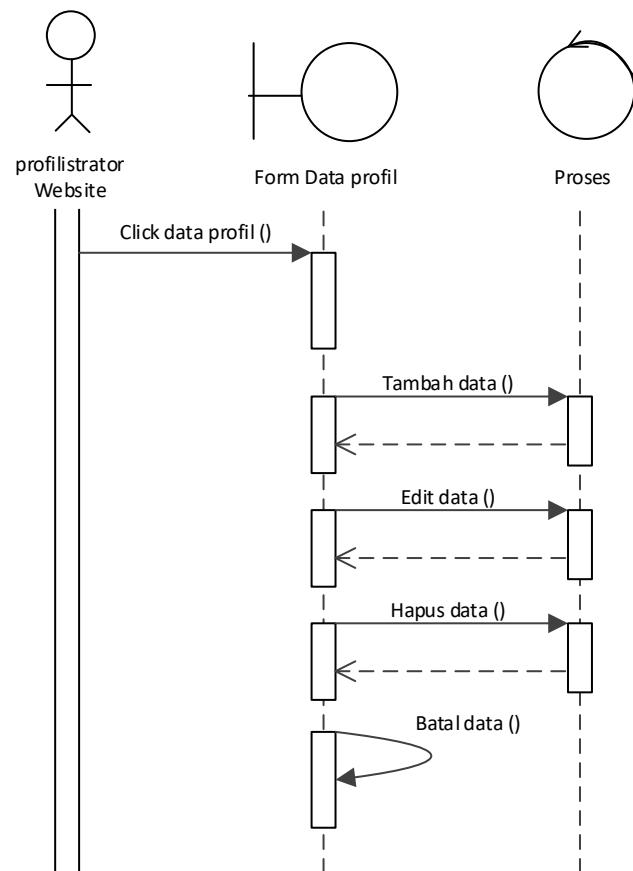
Serangkaian kegiatan saat terjadi *event* pada *form* login dapat dilihat pada gambar III.20 :



Gambar III.20. Sequence Diagram Form Login

4. Sequence Diagram pada Form Profil

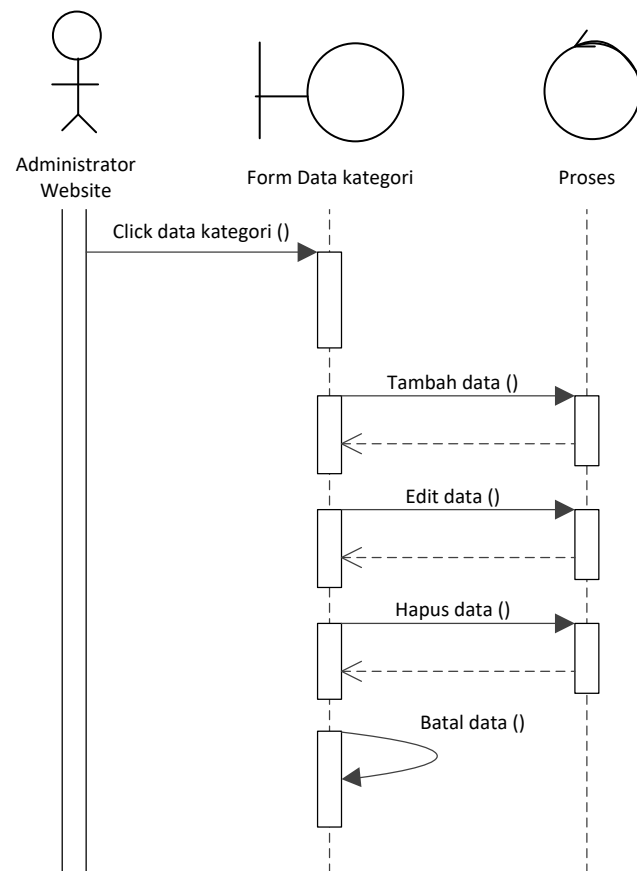
Serangkaian kegiatan saat terjadi *event* pada *form* profil dapat dilihat pada gambar III.21 :



Gambar III.21. Sequence Diagram Form Data Profil

5. Sequence Diagram pada Form Data Kategori

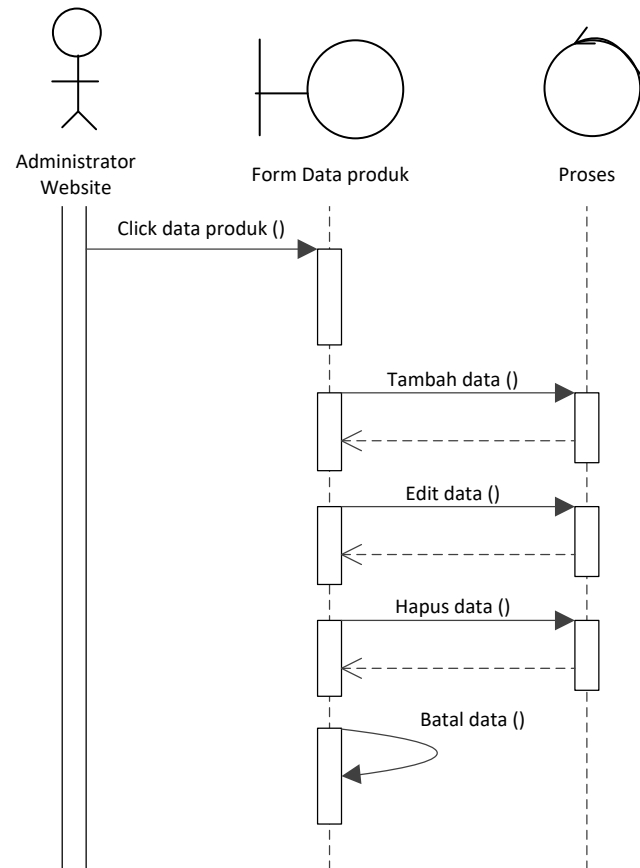
Serangkaian kegiatan saat terjadi *event* pada *form* kategori dapat dilihat pada gambar III.27 :



Gambar III.27. Sequence Diagram Form Data Kategori

6. Sequence Diagram pada Form Data Produk

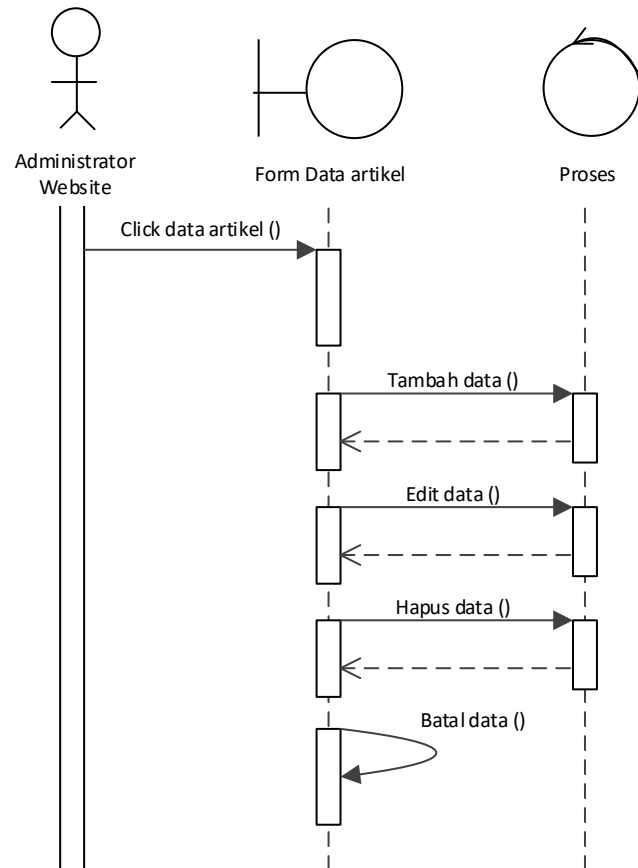
Serangkaian kegiatan saat terjadi *event* pada *form* produk dapat dilihat pada gambar III.28 :



Gambar III.28. Sequence Diagram Form Data Produk

7. Sequence Diagram pada Form Data Artikel

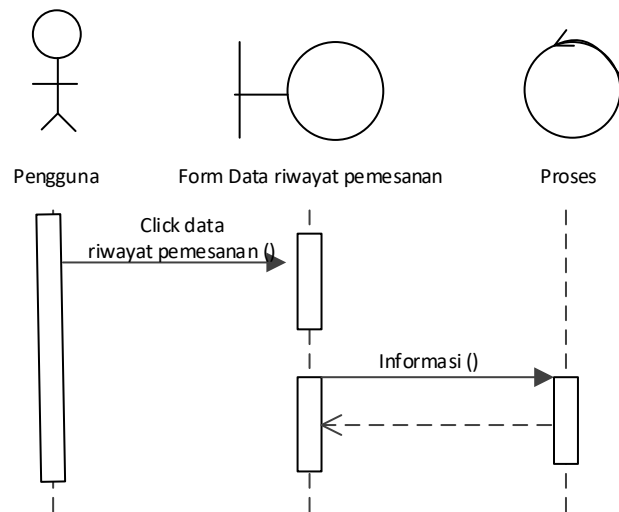
Serangkaian kegiatan saat terjadi *event* pada *form* artikel dapat dilihat pada gambar III.28 :



Gambar III.28. Sequence Diagram Form Data Artikel

8. Sequence Diagram pada Form Riwayat Pemesanan

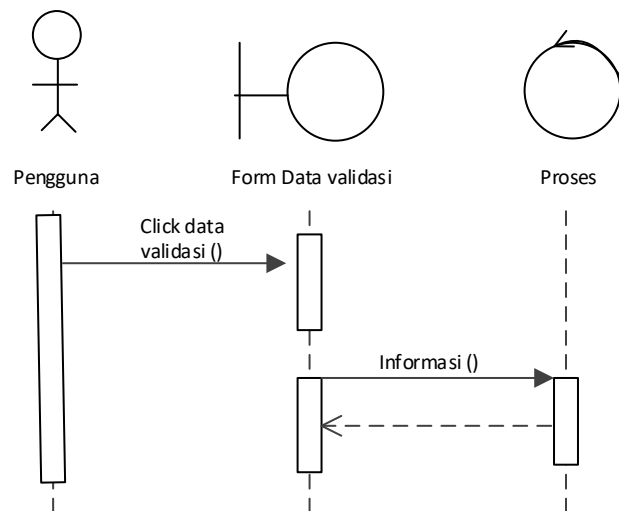
Serangkaian kegiatan saat terjadi *event* pada *form* riwayat pemesanan dapat dilihat pada gambar III.26 :



Gambar III.26. Sequence Diagram Form Riwayat Pemesanan

9. Sequence Diagram pada Form Validasi

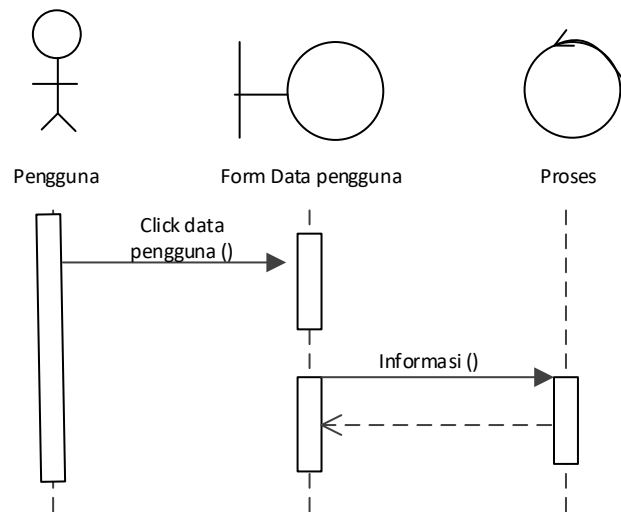
Serangkaian kegiatan saat terjadi *event* pada *form* validasi dapat dilihat pada gambar III.26 :



Gambar III.26. Sequence Diagram Form Validasi

10. Sequence Diagram pada Form Pengguna

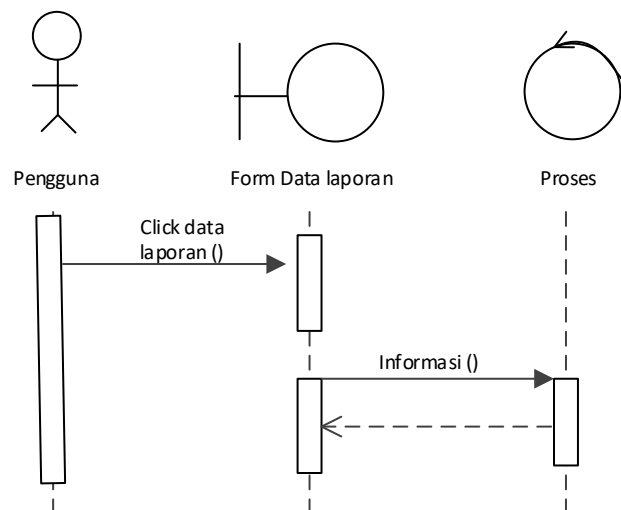
Serangkaian kegiatan saat terjadi *event* pada *form* pengguna dapat dilihat pada gambar III.26 :



Gambar III.26. Sequence Diagram Form Pengguna

11. Sequence Diagram pada Form Statistik

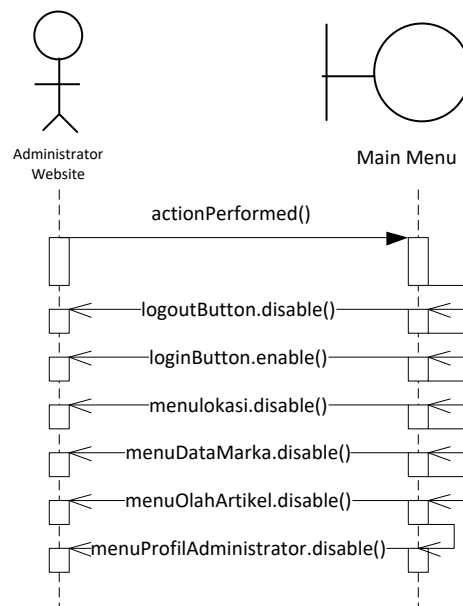
Serangkaian kegiatan saat terjadi *event* pada *form* Statistik dapat dilihat pada gambar III.31 :



Gambar III.31. Sequence Diagram Form Statistik

12. Sequence Diagram pada Saat Logout Ditekan

Serangkaian kegiatan saat terjadi *event* pada *form* proses *logout* dapat dilihat pada gambar III.33 :



Gambar III.33 Sequence Diagram Form Proses Logout

III.2.5 Desain Interface Sistem

Berikut ini dijelaskan dari perancangan Analisis dan Perancangan Sistem Informasi Eksekutif Pemasaran Dengan Metode Object Oriented Analysis and Design (OOAD) pada CV. Sumber Buana Perkasa yang dapat dilihat sebagai berikut :

1. Desain pada *Form* Menu utama

Serangkaian kegiatan saat terjadi *event* pada *form* menu utama dapat dilihat pada gambar III.33 :

CV. Sumber Buana Perkasa

Home Kategori Kontak Artikel

Login

Buat Akun

Gambar III.33 Desain *Form* Menu utama

2. Desain pada *Form* Login

Serangkaian kegiatan saat terjadi *event* pada *form* login dapat dilihat pada gambar III.35 :

CV. Sumber Buana Perkasa

Profil Anda

Belum punya akun ? Buat akun baru disini

Nama Lengkap

Alamat

Handphone

Email

Laki - Laki Perempuan

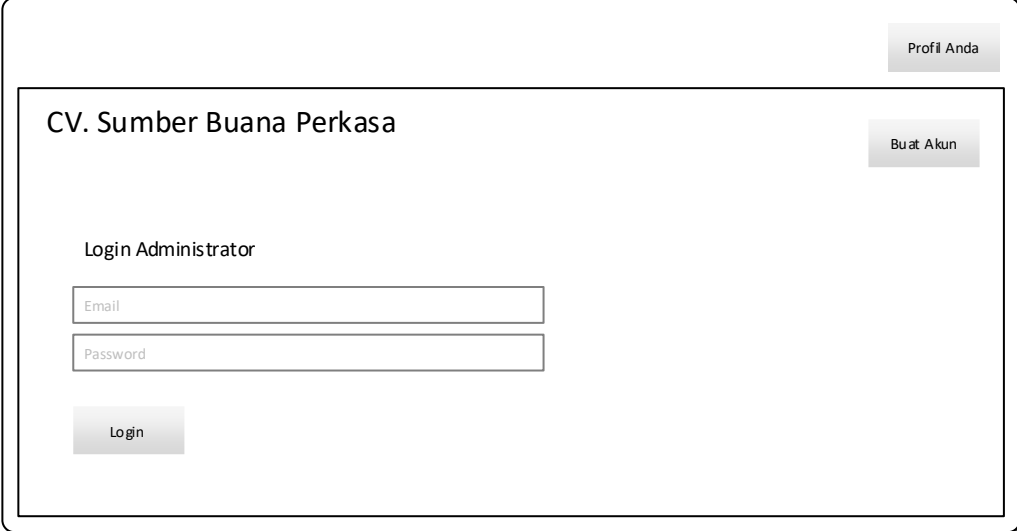
Password

Bu at Akun

Gambar III.35. Desain *Form* Login

3. Desain pada *Form* Login

Serangkaian kegiatan saat terjadi *event* pada *form* login dapat dilihat pada gambar III.35 :

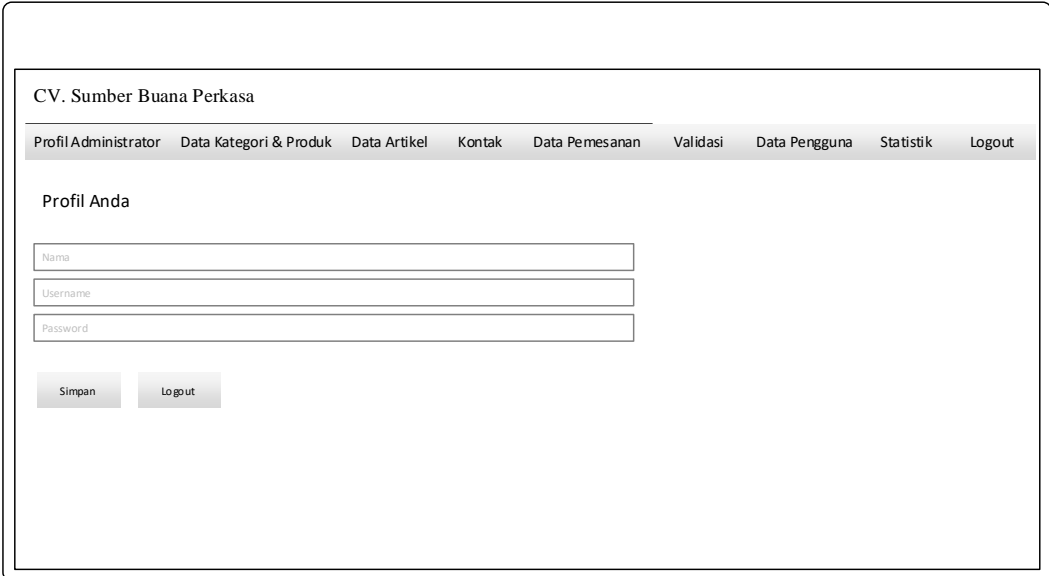


The screenshot shows a web interface for CV. Sumber Buana Perkasa. At the top right, there is a button labeled "Profil Anda". Below this, the company name "CV. Sumber Buana Perkasa" is displayed. To the right of the company name is a button labeled "Bu at Akun". The main section is titled "Login Administrator" and contains two input fields: "Email" and "Password". Below these fields is a button labeled "Login".

Gambar III.35. Desain *Form* Login

4. Desain pada *Form* Data Profil

Serangkaian kegiatan saat terjadi *event* pada *form* profil dapat dilihat pada gambar III.36 :

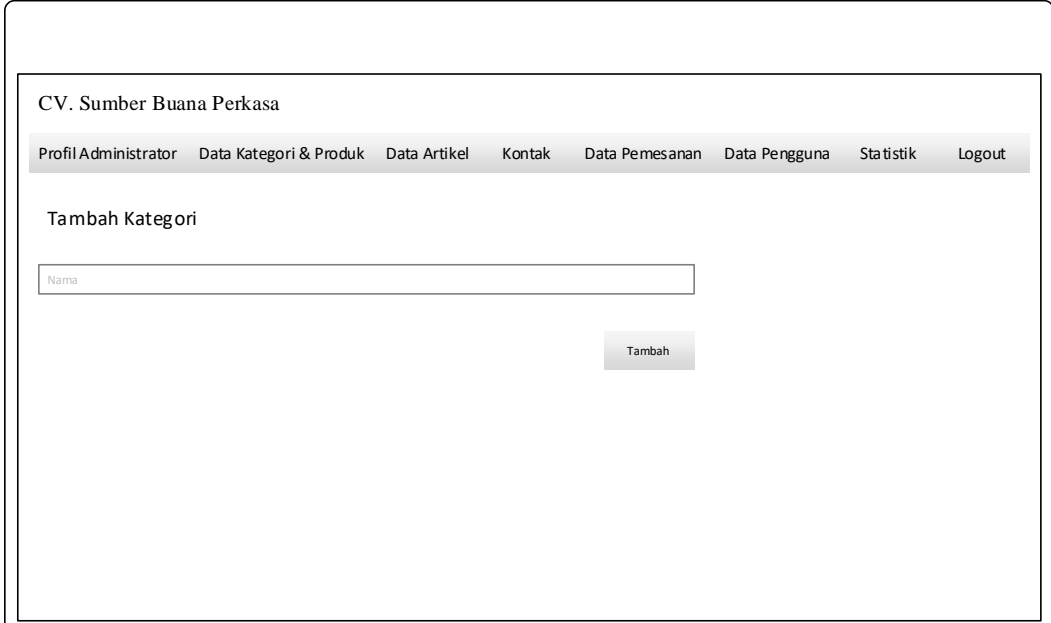


The screenshot shows a web interface for CV. Sumber Buana Perkasa. At the top, there is a navigation menu with the following items: "Profil Administrator", "Data Kategori & Produk", "Data Artikel", "Kontak", "Data Pemesanan", "Validasi", "Data Pengguna", "Statistik", and "Logout". Below the navigation menu, the company name "CV. Sumber Buana Perkasa" is displayed. The main section is titled "Profil Anda" and contains three input fields: "Nama", "Username", and "Password". Below these fields are two buttons: "Simpan" and "Logout".

Gambar III.36. Desain *Form* Data Profil

5. Desain pada *Form* Data Kategori

Serangkaian kegiatan saat terjadi *event* pada *form* kategori dapat dilihat pada gambar III.42 :



The screenshot shows a web application interface for "CV. Sumber Buana Perkasa". At the top, there is a navigation menu with the following items: "Profil Administrator", "Data Kategori & Produk", "Data Artikel", "Kontak", "Data Pemesanan", "Data Pengguna", "Statistik", and "Logout". Below the navigation menu, the page title is "Tambah Kategori". There is a text input field labeled "Nama" and a "Tambah" button.

Gambar III.42. Desain *Form* Data Kategori

6. Desain pada *Form* Data Produk

Serangkaian kegiatan saat terjadi *event* pada *form* produk dapat dilihat pada gambar III.43 :

CV. Sumber Buana Perkasa

Profil Administrator Data Kategori & Produk Data Artikel Kontak Data Pemesanan Data Pengguna Statistik Logout

Tambah Produk

Nama

Harga

Satuan

File File

Deskripsi Produk

Tambah

Gambar III.43. Desain *Form* Data Produk

7. Desain pada *Form* Data Artikel

Serangkaian kegiatan saat terjadi *event* pada *form* artikel dapat dilihat pada gambar III.43 :

CV. Sumber Buana Perkasa

Profil Administrator Data Kategori & Produk Data Artikel Kontak Data Pemesanan Data Pengguna Statistik Logout

Tambah Artikel

Judul

File File

Isi

Tambah

Gambar III.43. Desain *Form* Data Artikel

8. Desain pada *Form* Data Pemesanan

Serangkaian kegiatan saat terjadi *event* pada *form* pemesanan dapat dilihat pada gambar III.43 :

CV. Sumber Buana Perkasa							
Profil Administrator	Data Kategori & Produk	Data Artikel	Kontak	Data Pemesanan	Data Pengguna	Statistik	Logout
Data Pemesanan Pelanggan							
No Pesanan : PSC0000003		Pelanggan : PT. Intan Hevea		Tanggal : 11 Juni 2020 13:07		Total Pesan : 15.600.000	
Produk	Harga * Jumlah	Subtotal					

Gambar III.43. Desain *Form* Data Pemesanan

9. Desain pada *Form* Data Validasi

Serangkaian kegiatan saat terjadi *event* pada *form* validasi dapat dilihat pada gambar III.43 :

CV. Sumber Buana Perkasa

Profil Administrator Data Kategori & Produk Data Artikel Kontak Data Pemesanan Validasi Data Pengguna Statistik Logout

Data Pemesanan Pelanggan yang Harus di Validasi

Status : Validasi Pembayaran

Gambar III.43. Desain *Form* Data Validasi

10. Desain pada *Form* Data Pengguna

Serangkaian kegiatan saat terjadi *event* pada *form* pengguna dapat dilihat pada gambar III.43 :

CV. Sumber Buana Perkasa

Profil Administrator Data Kategori & Produk Data Artikel Kontak Data Pemesanan Data Pengguna Statistik Logout


Data Pengguna

ID PENGGUNA	NAMA	ALAMAT	EMAIL	HANDPHONE

Gambar III.43. Desain *Form* Data Pengguna

11. Desain pada *Form* Melihat Kontak

Serangkaian kegiatan saat terjadi *event* pada *form* melihat kontak dapat dilihat pada gambar III.38 :

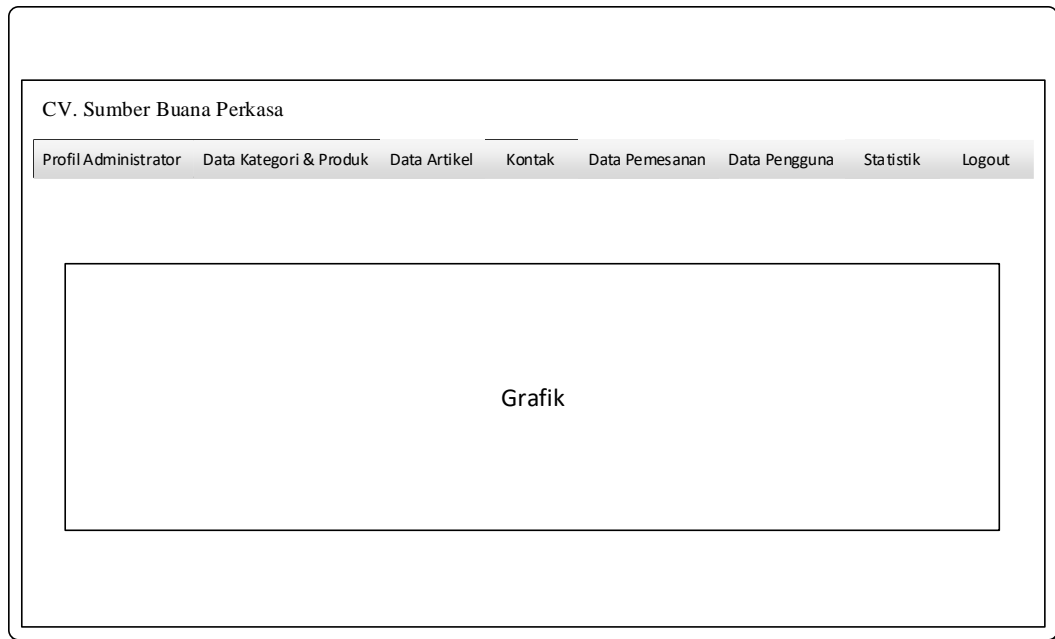


The image shows a web form interface for 'CV. Sumber Buana Perkasa'. At the top right, there is a 'Login' button. Below it, the company name 'CV. Sumber Buana Perkasa' is displayed next to a search bar and a 'Buat Akun' button. A navigation menu is located below the company name, with buttons for 'Home', 'Kategori', 'Kontak', and 'Artikel'. The main content area is a large empty rectangular box.

Gambar III.38. Desain *Form* Melihat Kontak

12. Desain pada *Form* Data Statistik

Serangkaian kegiatan saat terjadi *event* pada *form* data Statistik dapat dilihat pada gambar III.46 :



Gambar III.46 Desain *Form* Data Statistik

III.3. Desain Tabel

Setelah melakukan tahap normalisasi, maka tahap selanjutnya yang dikerjakan yaitu merancang struktur tabel pada basis data sistem yang akan dibuat, berikut ini merupakan rancangan struktur tabel tersebut :

1. *Struktur Tabel Administrator*

Tabel administrator digunakan untuk menyimpan data id_administrator, nama, username, password, selengkapnya mengenai struktur tabel ini dapat dilihat pada tabel III.1 di bawah ini:

Tabel III.1 Rancangan Tabel Administrator

Nama <i>Database</i>	sbp			
Nama Tabel	Administrator			
No	Nama Field	Tipe Data	Boleh Kosong	Kunci

1.	id_administrator	int(11)	Tidak	<i>Primary Key</i>
2.	Nama	varchar(50)	Tidak	-
3.	Username	varchar(30)	Tidak	-
4.	Password	varchar(30)	Tidak	-

2. Struktur Tabel *Detail_pesanan*

Tabel *detail_pesanan* digunakan untuk menyimpan data *no_pesanan*, *id_produk*, *jumlah*, *subtotal*, selengkapnya mengenai struktur tabel ini dapat dilihat pada tabel III.3 di bawah ini:

Tabel III.3 Rancangan Tabel *Detail_pesanan*

Nama Database		Sbp		
Nama Tabel		detail_pesanan		
No	Nama Field	Tipe Data	Boleh Kosong	Kunci
1.	no_pesanan	char(10)	Tidak	<i>Foreign Key</i>
2.	id_produk	int(11)	Tidak	-
3.	jumlah	int(11)	Tidak	-
4.	subtotal	decimal(18,0)	Tidak	-

3. Struktur Tabel *Kategori*

Tabel *kategori* digunakan untuk menyimpan data *id_kategori*, *nama*, selengkapnya mengenai struktur tabel ini dapat dilihat pada tabel III.4 di bawah ini:

Tabel III.4 Rancangan Tabel *Kategori*

Nama Database		Sbp		
Nama Tabel		kategori		

No	Nama Field	Tipe Data	Boleh Kosong	Kunci
1.	id_kategori	int(11)	Tidak	<i>Primary Key</i>
2.	nama	varchar(50)	Tidak	-

4. Struktur Tabel Pengguna

Tabel pengguna digunakan untuk menyimpan data id_pengguna, nama, j_kelamin, email, handphone, alamat, password, selengkapnya mengenai struktur tabel ini dapat dilihat pada tabel III.6 di bawah ini:

Tabel III.6 Rancangan Tabel Pengguna

Nama Database	Sbp			
Nama Tabel	pengguna			
No	Nama Field	Tipe Data	Boleh Kosong	Kunci
1.	id_pengguna	int(11)	Tidak	<i>Primary Key</i>
2.	nama	varchar(50)	Tidak	-
3.	j_kelamin	varchar(30)	Tidak	-
4.	email	varchar(50)	Tidak	-
5.	handphone	varchar(20)	Tidak	-
6.	alamat	Text	Tidak	-
7.	password	varchar(30)	Tidak	-

5. Struktur Tabel Pesanan

Tabel pesanan digunakan untuk menyimpan data no_pesanan, tanggal, id_pengguna, total, selengkapnya mengenai struktur tabel ini dapat dilihat pada tabel III.7 di bawah ini:

Tabel III.7 Rancangan Tabel Pesanan

Nama Database	Sbp			
Nama Tabel	Pesanan			
No	Nama Field	Tipe Data	Boleh Kosong	Kunci
1.	no_pesanan	char(10)	Tidak	<i>Primary Key</i>
2.	tanggal	datetime	Tidak	-
3.	id_pengguna	int(11)	Tidak	-
4.	total	decimal(18,0)	Tidak	-

6. Struktur Tabel Produk

Tabel produk digunakan untuk menyimpan data id_produk, id_kategori, nama, harga, satuan, gambar, deskripsi, selengkapnya mengenai struktur tabel ini dapat dilihat pada tabel III.8 di bawah ini:

Tabel III.8 Rancangan Tabel Produk

Nama Database	Sbp			
Nama Tabel	Produk			
No	Nama Field	Tipe Data	Boleh Kosong	Kunci
1.	id_produk	int(11)	Tidak	<i>Primary Key</i>
2.	id_kategori	int(11)	Tidak	<i>Foreign Key</i>
3.	nama	varchar(100)	Tidak	-
4.	harga	decimal(10,0)	Tidak	-
5.	satuan	varchar(50)	Tidak	-
6.	gambar	Text	Tidak	-
7.	deskripsi	Text	Tidak	-