

## **BAB III**

### **ANALISIS DAN PERANCANGAN**

#### **III.1. Analisis Sistem yang Berjalan**

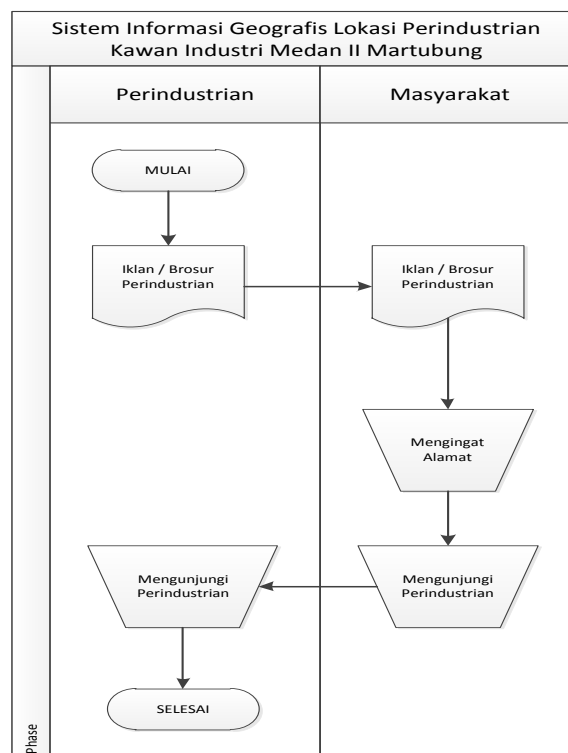
Proses yang sedang berjalan dalam penginformasian Lokasi Perindustrian KIM II Martubung ini masih bersifat manual. Bentuk manual yang dibuat oleh dinas terkait yaitu dengan bertanya kepada orang. Banyaknya kendala yang terdapat pada penginformasian melalui telepon, mengakibatkan Perindustrian KIM II Martubung kurang diketahui masyarakat luas. Melihat kebutuhan akan informasi tentang Lokasi Perindustrian KIM II Martubung merupakan hal yang penting bagi setiap masyarakat yang ingin mengetahui alamat, lokasi dan fasilitas yang ada pada Perindustrian KIM II Martubung yang akan di promosikan di Medan Martubung. Namun kesulitan umum yang sering dialami oleh masyarakat adalah tidak terdapat informasi yang cukup dan tidak mengetahui alamat dan lokasi Perindustrian KIM II Martubung yang ada di Medan Martubung tersebut. Dalam aplikasi yang dibuat ini akan membantu masyarakat dalam mendapatkan informasi Alamat dan Lokasi Perindustrian KIM II Martubung yang ingin diketahui. Menyajikan sebuah peta yang dapat berinteraksi dengan penggunanya sehingga dapat memberikan informasi yang lebih akurat. Adapun analisis sistem ini meliputi *input*, proses dan *output* yang dijabarkan sebagai berikut :

### III.1.1. Analisis *Input*

Analisis sistem *input* yang sedang berjalan pada sistem yang lama adalah data perusahaan, data lokasi perindustrian, data denah Kawasan Industri Medan II Martubung.

### III.1.2. Analisis *Process*

Proses yang terjadi pada sistem yang dijelaskan pada langkah-langkah:



**Gambar III.1. Flow Of Document Lokasi Perindustrian KIM II Martubung**

Penjelasan FOD :

1. Masyarakat mendapatkan informasi mengenai lokasi Perindustrian KIM II Martubung melalui iklan dan selebaran brosur.
2. Kemudian Masyarakat mengingat atau mencatat alamat lokasi lokasi Perindustrian KIM II Martubung tersebut.

3. Setelah mendapatkan informasi Lokasi Perindustrian KIM II Martubung, Masyarakat melakukan pengunjungan ke lokasi Lokasi Perindustrian KIM II Martubung yang mereka ketahui.

### **III.1.3. Analisis Output**

*Output* yang dihasilkan dari sistem adalah informasi-informasi tempat Lokasi Perindustrian KIM II Martubung yang ada dan mengunjungi Lokasi Perindustrian KIM II Martubung yang di inginkan maka Masyarakat akan mendapatkan jasa pelayanan sesuai dengan kebutuhan Masyarakat yang diberikan oleh pihak Lokasi Perindustrian KIM II Martubung yang bersangkutan.

### **III.2. Evaluasi Sistem yang Berjalan**

Sistem yang sedang berjalan memiliki beberapa kelemahan yang dijabarkan sebagai berikut:

1. Tidak adanya sistem informasi geografis lokasi perindustrian di Kawasan Industri Medan (KIM) 2 Martubung.
2. Belum adanya ketersediaan informasi lokasi perindustrian di Kawasan Industri Medan (KIM) 2 Martubung yang lebih presentatif dalam memberikan informasi kepada masyarakat secara spasial atau pemetaan.
3. Informasi lokasi perindustrian saat ini hanya didapatkan melalui berita iklan saja.

Sistem yang sedang berjalan memiliki beberapa kelebihan yang dijabarkan sebagai berikut:

1. Informasi dapat di akses oleh semua kalangan masyarakat.
2. Informasi lebih jelas karena berbentuk brosur lokasi mengenai fasilitas-fasilitas Perindustrian KIM II Martubung.
3. Sistem dapat diterima dengan baik oleh masyarakat.

### **III.3. Desain Sistem**

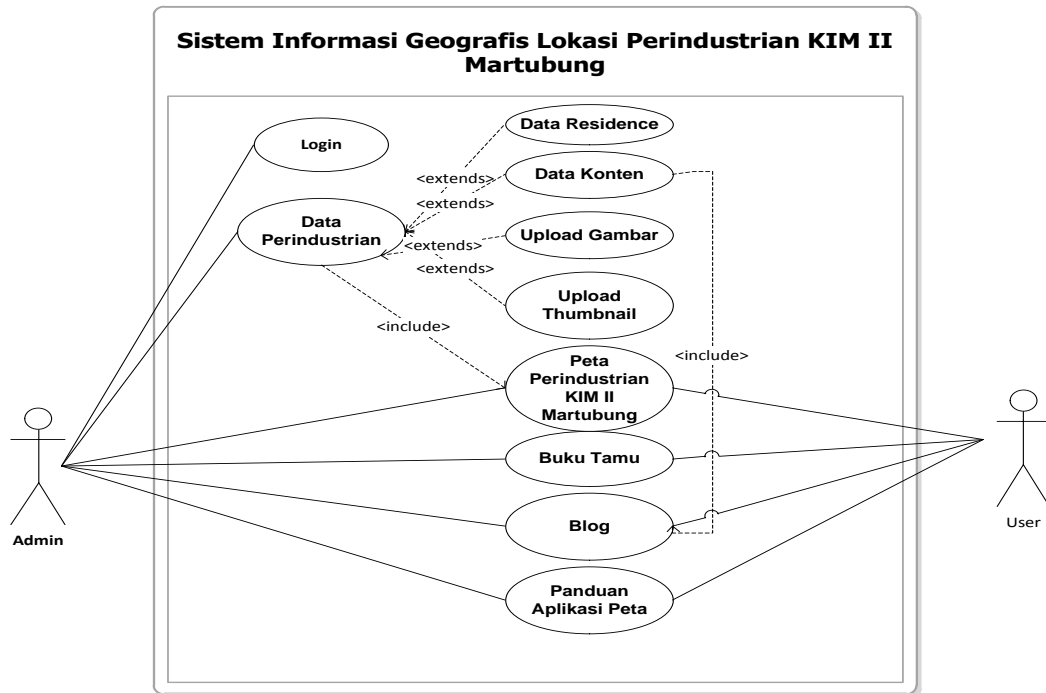
Desain sistem pada penelitian ini dibagi menjadi dua desain, yaitu desain sistem secara global untuk penggambaran model sistem secara garis besar dan desain sistem secara detail.

#### **III.3.1. Desain Sistem Secara Global**

Desain sistem secara global menggunakan bahasa pemodelan UML yang terdiri dari *Usecase Diagram*, *Class Diagram*, *Activity Diagram* dan *Sequence Diagram*.

##### **III.3.1.1. Usecase Diagram**

Secara garis besar, bisnis proses sistem yang akan dirancang digambarkan dengan *usecase diagram* yang terdapat pada Gambar III.1 :



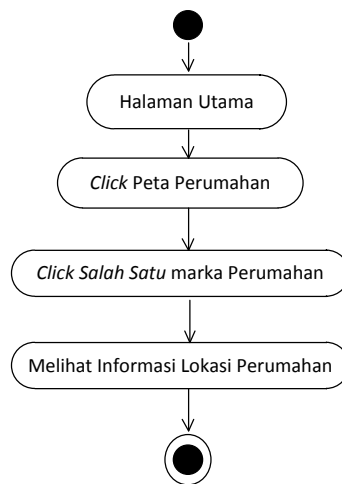
**Gambar III.2. Use Case Diagram Sistem Geografis Lokasi Perindustrian KIM II Martubung Medan Martubung**

### III.3.1.2. Activity Diagram

Bisnis proses yang telah digambarkan pada *use case diagram* di atas dijabarkan dengan *activity diagram* :

#### 1. Activity Diagram Melihat Peta

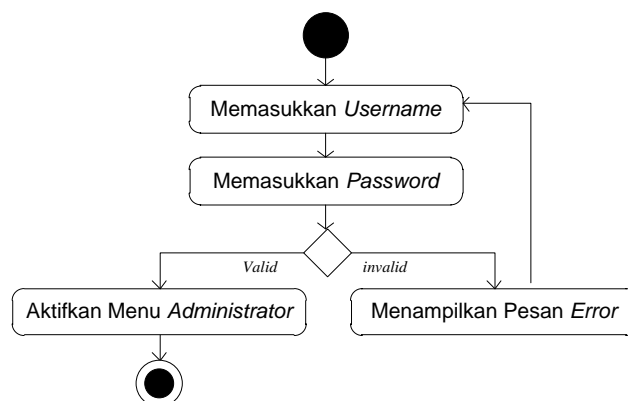
Aktivitas melihat peta diterangkan dalam langkah-langkah *state*, dimulai dari kegiatan melihat panel peta kemudian mencari Artikel Lokasi Perindustrian KIM II Martubung, selanjutnya menekan tombol atau *link* yang ada pada peta dan yang terakhir melihat informasi yang di sajikan dalam peta yang ditunjukkan pada gambar III.3:



**Gambar III.3. Activity Diagram Melihat Peta**

2. *Activity Diagram Login Administrator Website*

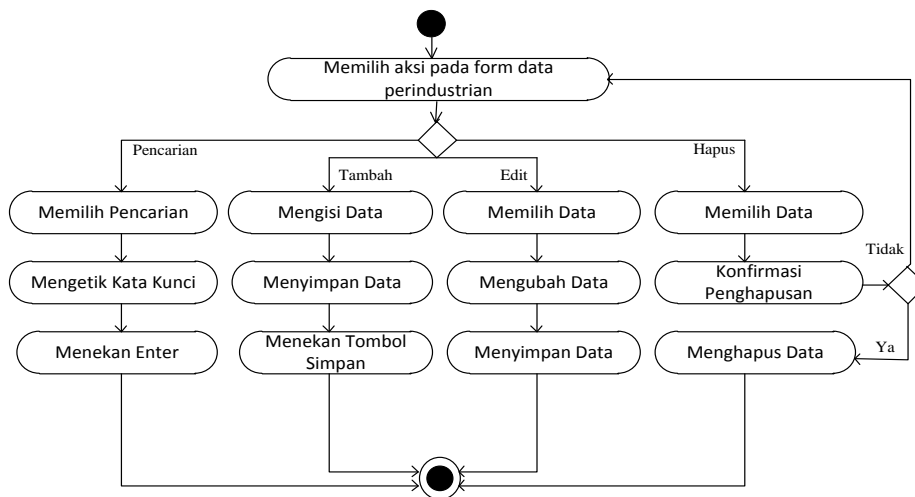
Aktivitas proses *login* admin diterangkan dalam langkah-langkah *state*, dimulai dari memasukkan *username*, memasukkan *password*, jika profil *valid* maka sistem akan mengaktifkan menu *administrator*, sedangkan jika tidak *valid*, maka tampilkan pesan kesalahan yang ditunjukkan pada gambar III.4:



**Gambar III.4. Activity Diagram Login Admin**

### 3. *Activity Diagram* Mengolah Data Lokasi Perindustrian KIM II Martubung

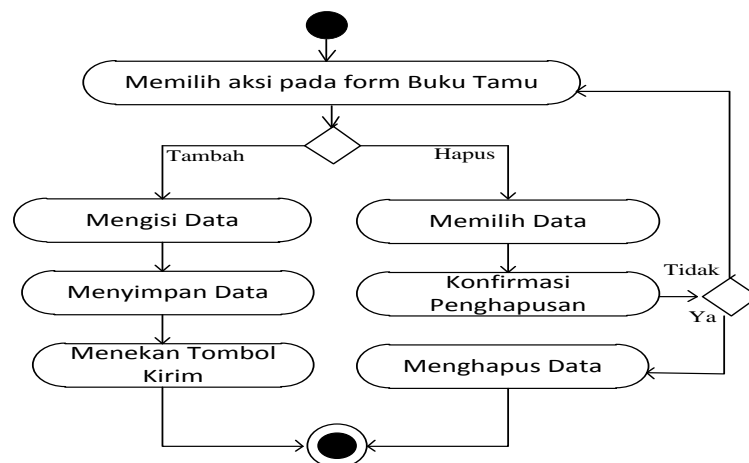
Aktivitas proses mengolah data Lokasi Perindustrian KIM II Martubung diterangkan dalam langkah-langkah *state* yang ditunjukkan pada gambar III.5:



**Gambar III.5. *Activity Diagram* Mengolah Data Lokasi Perindustrian KIM II Martubung**

### 4. *Activity Diagram* Mengolah Data Buku Tamu

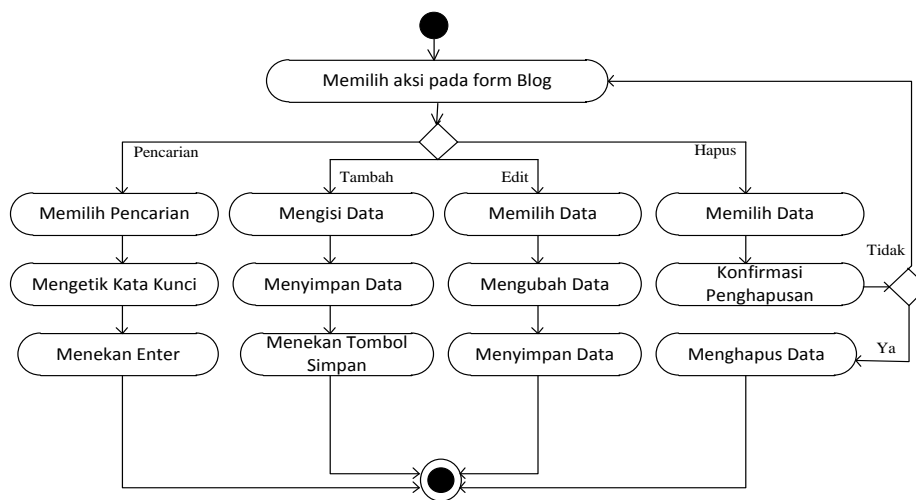
Aktivitas proses mengolah data Buku Tamu diterangkan dalam langkah-langkah *state* yang ditunjukkan pada gambar III.6:



### Gambar III.6. Activity Diagram Mengolah Data Buku Tamu

#### 5. Activity Diagram Mengolah Data Blog

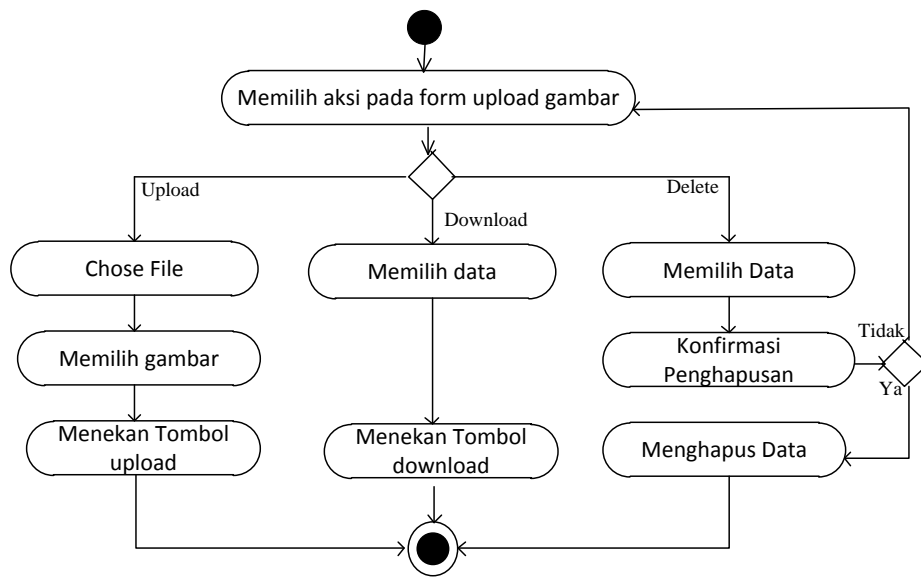
Aktivitas proses mengolah data Blog diterangkan dalam langkah-langkah *state* yang ditunjukkan pada gambar III.7:



Gambar III.7 Activity Diagram Mengolah Data Blog

#### 6. Activity Diagram Mengolah Upload Gambar

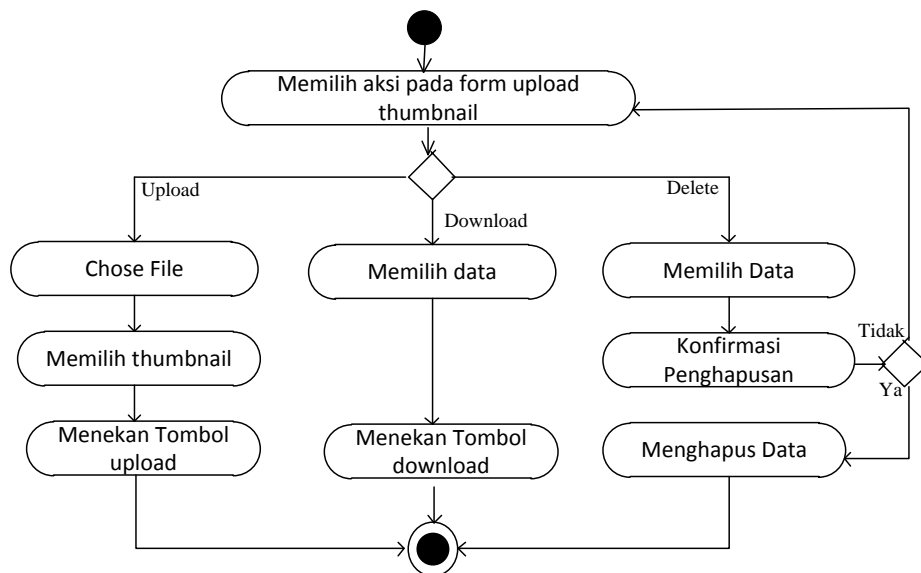
Aktivitas proses mengolah data upload gambar diterangkan dalam langkah-langkah *state* yang ditunjukkan pada gambar III.8:



**Gambar III.8. Activity Diagram Mengolah Data Upload Gambar**

#### 7. Activity Diagram Mengolah Upload Thumbnail

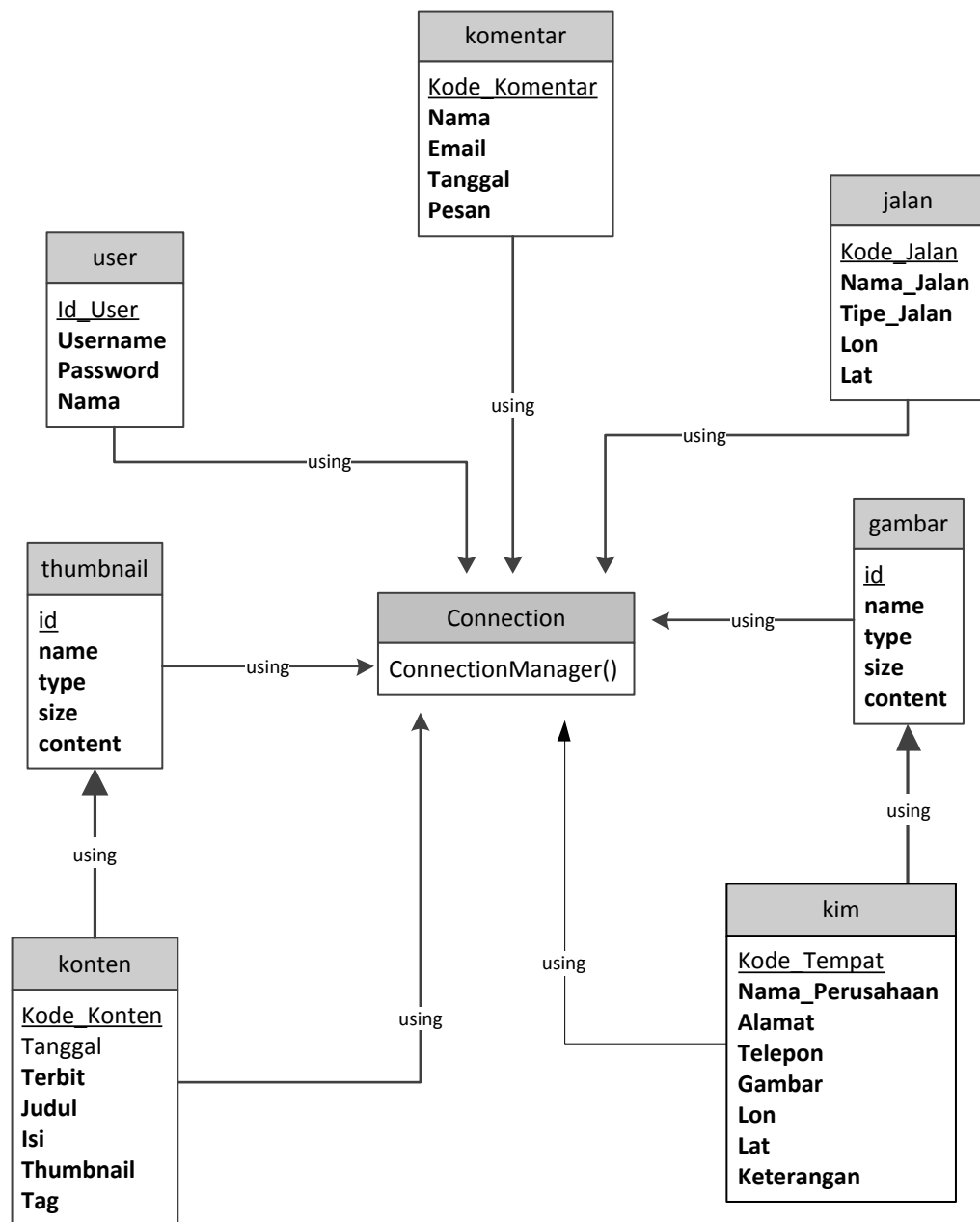
Aktivitas proses mengolah data upload thumbnail diterangkan dalam langkah-langkah *state* yang ditunjukkan pada gambar III.9:



**Gambar III.9. Activity Diagram Mengolah Data Upload Thumbnail**

### III.3.1.3. Class Diagram

Rancangan kelas-kelas yang akan digunakan pada sistem yang akan dirancang dapat dilihat pada gambar III.10 :



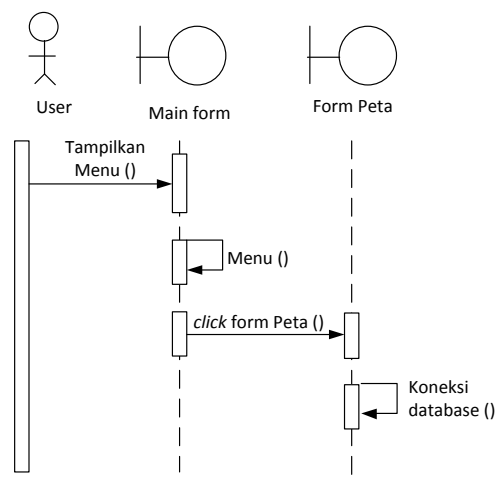
Gambar III.10. *Class Diagram* Sistem Informasi GIS Lokasi Perindustrian KIM II Martubung

### III.3.1.4. Sequence Diagram

Rangkaian kegiatan pada setiap terjadi *event* sistem digambarkan pada *sequence* diagram berikut:

#### 1. Sequence Diagram pada Form Peta

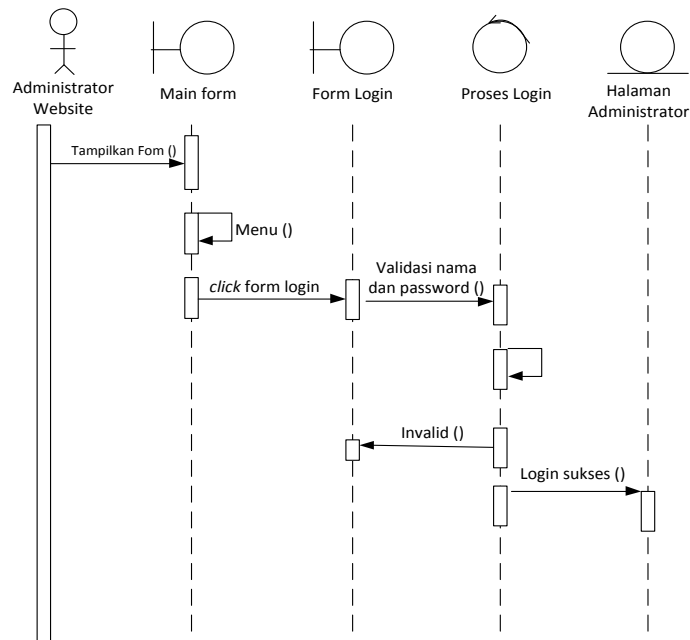
Serangkaian kegiatan saat terjadi *event* pada *form* peta dapat dilihat pada gambar III.11 :



**Gambar III.11. Sequence Diagram Form Peta**

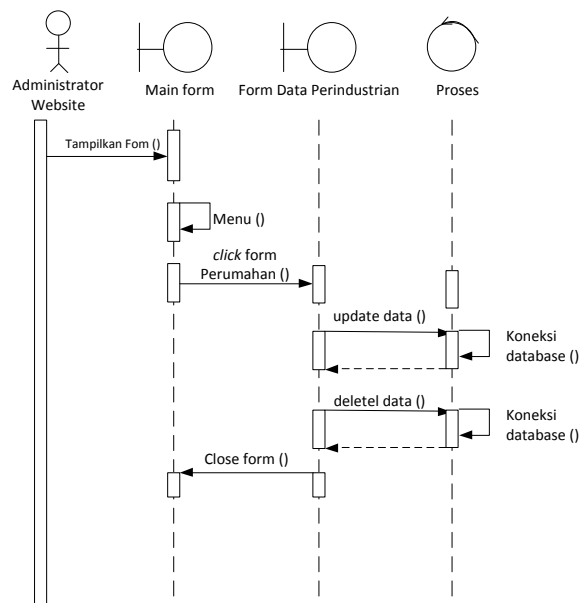
#### 2. Sequence Diagram pada Form Login

Serangkaian kegiatan saat terjadi *event* pada *form* login dapat dilihat pada gambar III.12 :



**Gambar III.12. Sequence Diagram Form Login**

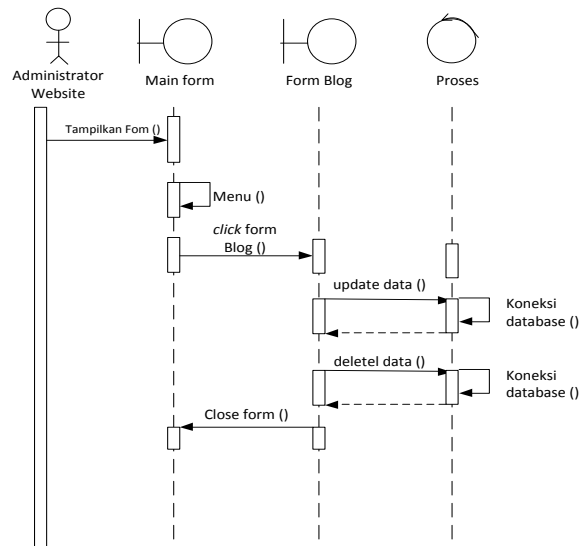
3. *Sequence Diagram* pada *Form Data Perindustrian KIM II Martubung*  
 Serangkaian kegiatan saat terjadi *event* pada *form Perindustrian KIM II Martubung* dapat dilihat pada gambar III.13 :



**Gambar III.13 Sequence Diagram Form Perindustrian KIM II Martubung**

#### 4. *Sequence Diagram* pada *Form Data Konten*

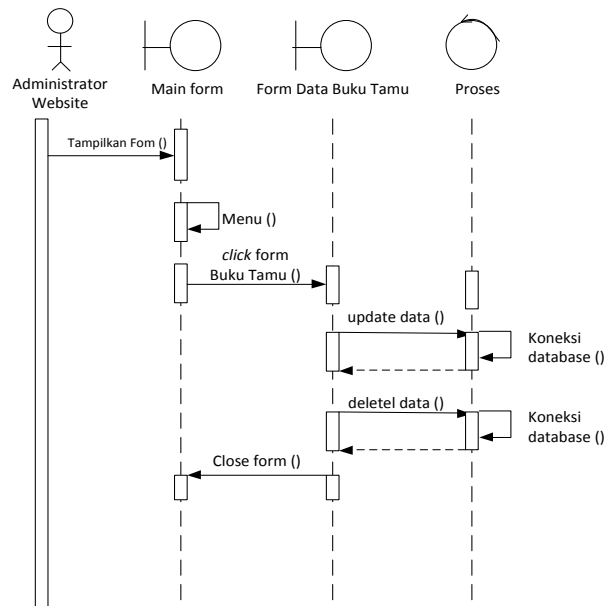
Serangkaian kegiatan saat terjadi *event* pada *form* data konten dapat dilihat pada gambar III.14 :



**Gambar III.14. *Sequence Diagram Form Data Konten***

#### 5. *Sequence Diagram* pada *Form Data Buku Tamu*

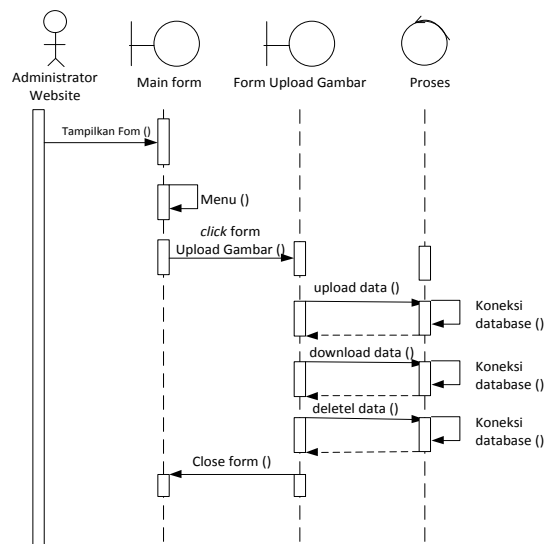
Serangkaian kegiatan saat terjadi *event* pada *form* buku tamu dapat dilihat pada gambar III.15 :



**Gambar III.15. Sequence Diagram Form Buku Tamu**

6. *Sequence Diagram* pada *Form Upload Gambar*

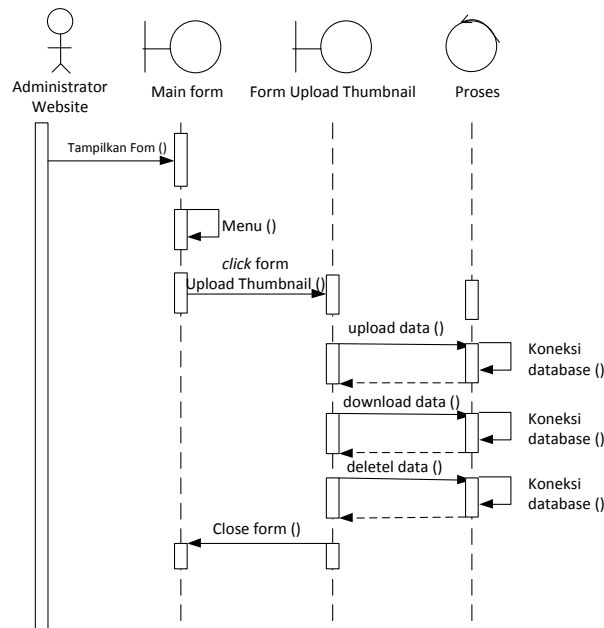
Serangkaian kegiatan saat terjadi *event* pada *form* upload gambar dapat dilihat pada gambar III.16 :



**Gambar III.16. Sequence Diagram Form Upload Gambar**

### 7. *Sequence Diagram* pada *Form Upload Thumbnail*

Serangkaian kegiatan saat terjadi *event* pada *form* upload thumbnail dapat dilihat pada gambar III.17 :



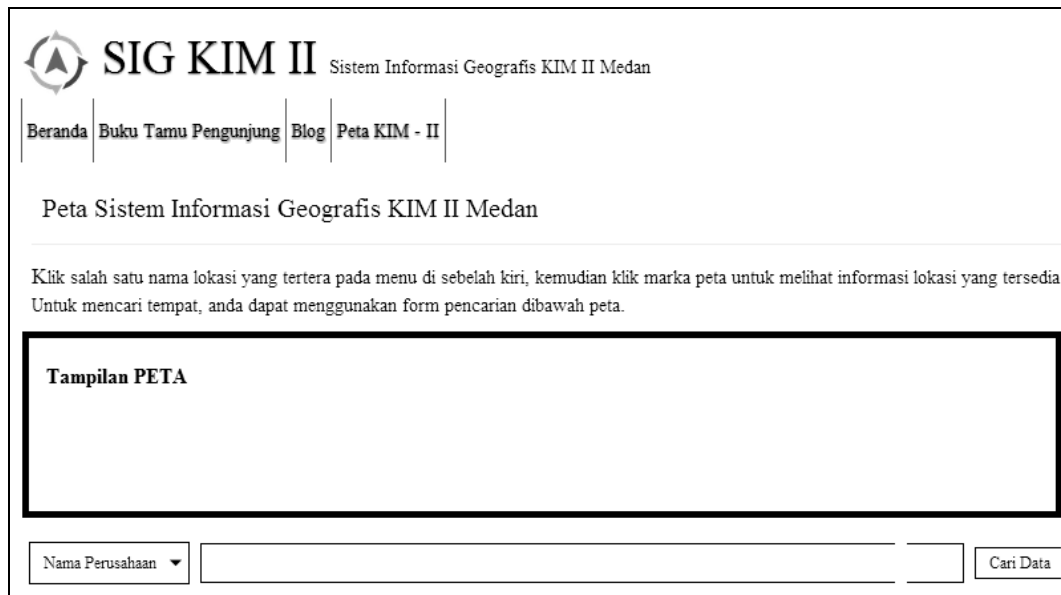
**Gambar III.17. *Sequence Diagram Form Upload Thumbnail***

### III.3.2. Desain Sistem Secara Detail

Tahap perancangan berikutnya yaitu desain sistem secara detail yang meliputi desain *output* sistem, desain *input* sistem, dan desain *database*.

#### III.3.2.1. Desain *Output*

Berikut ini adalah rancangan tampilan desain peta yang akan dihasilkan oleh sistem:



**SIG KIM II** Sistem Informasi Geografis KIM II Medan

[Beranda](#) | [Buku Tamu Pengunjung](#) | [Blog](#) | [Peta KIM - II](#)

Peta Sistem Informasi Geografis KIM II Medan

Klik salah satu nama lokasi yang tertera pada menu di sebelah kiri, kemudian klik marka peta untuk melihat informasi lokasi yang tersedia. Untuk mencari tempat, anda dapat menggunakan form pencarian dibawah peta.

**Tampilan PETA**

Nama Perusahaan

**Gambar III.18. Desain Tampilan Peta**

### III.3.2.2. Desain *Input*

Berikut ini adalah rancangan atau desain *input* sebagai antarmuka pengguna:

#### 1. Desain *Form Login*

Desain *form login* dapat dilihat pada gambar III.19 :



**SIG KIM II** Sistem Informasi Geografis KIM II Medan

[Beranda](#) | [Buku Tamu Pengunjung](#) | [Blog](#) | [Peta KIM - II](#)

**Login Admin**

Username

Password

**Gambar III.19. Desain *Form Login***

## 2. Desain *Form* Data Lokasi Perindustrian KIM II Martubung

Desain *form* Data Lokasi Perindustrian KIM II Martubung dapat dilihat pada gambar III.20 :

The screenshot displays the 'SIG KIM II' web interface. At the top, there is a navigation bar with links: Beranda, Buku Tamu, Pengunjung, Blog, **Peta KIM - II**, Data KIM - II, Data Konten, Upload Gambar, Upload Thumbnail, Data Buku Tamu, and Keluar. Below the navigation bar, the page title is 'Form Input Lokasi Perusahaan di KIM-II'. The form itself consists of several input fields: 'Nama Perusahaan' (text), 'Alamat' (text), 'Keterangan' (text area), 'Telepon' (text), and 'Lokasi Pada Peta' (text with a 'Peta' label). There are also buttons for 'Tambah' and 'Reset' next to the location field. At the bottom, there is a search bar with a dropdown for 'Nama Perusahaan' and a 'Cari Data' button.

**Gambar III.20. Desain *Form* Lokasi Perindustrian KIM II Martubung**

## 3. Desain *Form* Data Konten

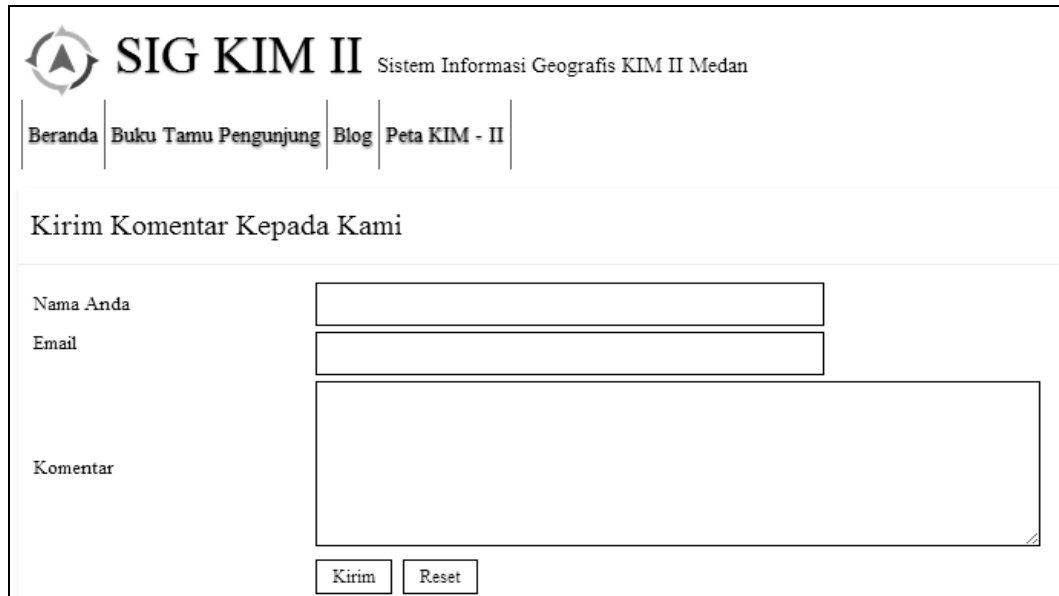
Desain *form* Data Konten dapat dilihat pada gambar III.21 :

The screenshot displays the 'SIG KIM II' web interface for 'Pengolahan Blog Website'. The navigation bar is identical to the previous screenshot. The main form has a 'Judul' (Title) text field and a large text area for the blog content. Below the text area, there are buttons for 'Tambah' and 'Reset', and a dropdown menu labeled 'Diterbitkan' with options 'Pilih', 'Gambar', and 'Pilih Thumbnail'. At the bottom, there is a search bar with a dropdown for 'Judul' and a 'Cari Data' button.

**Gambar III.21 Desain *Form* Data Konten**

#### 4. Desain *Form* Data Buku Tamu

Desain *form* Data Buku Tamu dapat dilihat pada gambar III.22 :

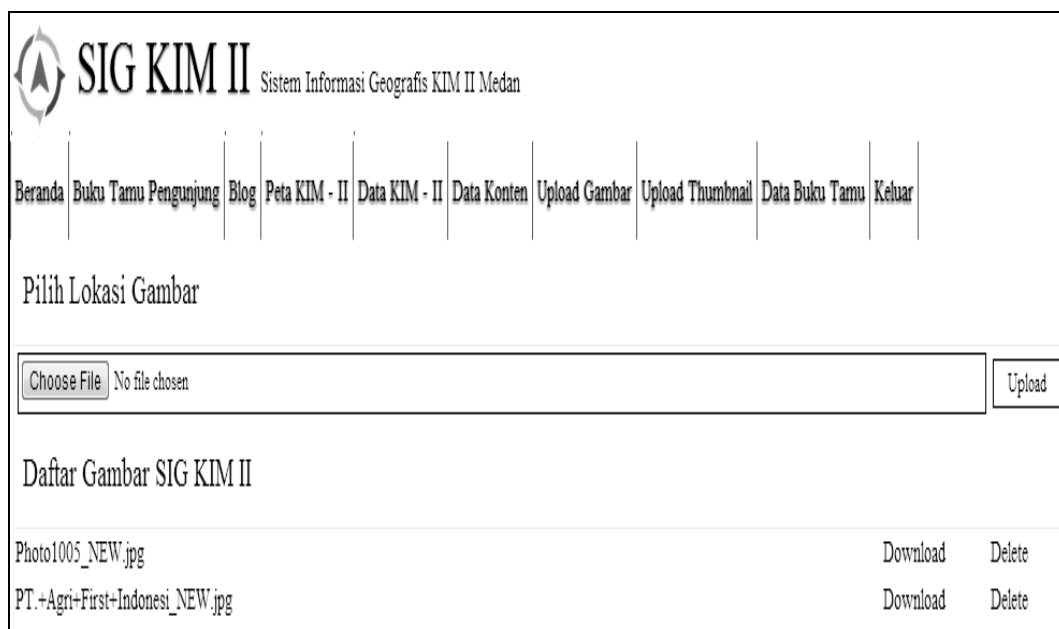


The screenshot shows the SIG KIM II website interface. At the top left is the logo and the text "SIG KIM II Sistem Informasi Geografis KIM II Medan". Below this is a navigation menu with links: "Beranda", "Buku Tamu Pengunjung", "Blog", and "Peta KIM - II". The main heading is "Kirim Komentar Kepada Kami". The form contains three input fields: "Nama Anda" (text), "Email" (text), and "Komentar" (text area). At the bottom of the form are two buttons: "Kirim" and "Reset".

**Gambar III.22 Desain *Form* Buku Tamu**

#### 5. Desain *Form* Data Upload Gambar

Desain *form* Data upload gambar dapat dilihat pada gambar III.23 :



The screenshot shows the SIG KIM II website interface. At the top left is the logo and the text "SIG KIM II Sistem Informasi Geografis KIM II Medan". Below this is a navigation menu with links: "Beranda", "Buku Tamu Pengunjung", "Blog", "Peta KIM - II", "Data KIM - II", "Data Konten", "Upload Gambar", "Upload Thumbnail", "Data Buku Tamu", and "Keluar". The main heading is "Pilih Lokasi Gambar". Below this is a file upload form with a "Choose File" button, the text "No file chosen", and an "Upload" button. Below the form is the heading "Daftar Gambar SIG KIM II". At the bottom, there is a table listing uploaded images:

Photo1005_NEW.jpg	Download	Delete
PT.+Agri+First+Indonesi_NEW.jpg	Download	Delete

**Gambar III.23 Desain *Form* Data Upload Gambar**

## 6. Desain *Form* Data Upload Thumbnail

Desain *form* Data upload thumbnail dapat dilihat pada gambar III.24 :

**SIG KIM II** Sistem Informasi Geografis KIM II Medan

Beranda | Buku Tamu Pengunjung | Blog | Peta KIM - II | Data KIM - II | Data Konten | **Upload Gambar** | **Upload Thumbnail** | Data Buku Tamu | Keluar

Pilih Lokasi Gambar

Choose File No file chosen Upload

Daftar Gambar Untuk Blog

Pengertian-Industri.jpg	Download	Delete
Kawasan-Industri-Medan.jpg	Download	Delete
visi_dan_misi.gif	Download	Delete

**Gambar III.24. Desain *Form* Data Upload Thumbnail**

### III.3.2.3. Desain Basis Data

Desain basis data terdiri dari tahap merancang kamus data, melakukan normalisasi tabel, merancang struktur tabel, dan membangun *Entity Relationship Diagram* (ERD).

#### III.3.2.3.1. Kamus Data

Kamus data merupakan sebuah daftar yang terorganisasi dari elemen data yang berhubungan dengan sistem, dengan definisi yang tepat dan teliti sehingga pemakai dan analis sistem akan memiliki pemahaman yang umum mengenai *input*, *output*, dan komponen penyimpanan. Kamus data penyimpanan sistem yang akan dirancang dapat dilihat pada tabel III.1 :

Tabel.III.1. Kamus Data

Data	Atribut	Ekspresi Reguler Data
	<b>Gambar</b>	= @id + name + type + size + content
1.	Id	= {[0-9][a-z][A-Z][Spasi]}
2.	Name	= {[0-9][a-z][A-Z][Spasi]}
3.	Type	= {[0-9][a-z][A-Z][Spasi]}
4.	Size	= {[0-9][a-z][A-Z][Spasi]}
5.	Content	= {[0-9][a-z][A-Z][Spasi]}
	<b>jalan</b>	= @Kode_Jalan + Nama_Jalan + Tipe_Jalan + Lon + Lat
1.	Kode_Jalan	= {[0-9][a-z][A-Z][Spasi]}
2.	Nama_Jalan	= {[0-9][a-z][A-Z][Spasi]}
3.	Tipe_Jalan	= {[0-9][a-z][A-Z][Spasi]}
4.	Lon	= ^[-+]?[0-9]*\.[0-9]+\$
5.	Lat	= ^[-+]?[0-9]*\.[0-9]+\$
	<b>komentar</b>	= @Kode_Komentar + Nama + Email + Tanggal + Pesan
1.	Kode_Komentar	= {[0-9][a-z][A-Z][Spasi]}
2.	Nama	= {[0-9][a-z][A-Z][Spasi]}
3.	Email	= {[0-9][a-z][A-Z][Spasi]}
4.	Tanggal	= {[0-9][a-z][A-Z][Spasi]}
5.	Pesan	= {[0-9][a-z][A-Z][Spasi]}
	<b>konten</b>	= @Kode_Konten + Tanggal + Terbit + Judul + Isi + Thumbnail
1.	Kode_Konten	= {[0-9][a-z][A-Z][Spasi]}
2.	Tanggal	= {[0-9][a-z][A-Z][Spasi]}
3.	Terbit	= {[0-9][a-z][A-Z][Spasi]}
4.	Judul	= {[0-9][a-z][A-Z][Spasi]}
5.	Isi	= {[0-9][a-z][A-Z][Spasi]}
6.	Thumbnail	= {[0-9][a-z][A-Z][Spasi]}
	<b>kim</b>	= @Kode_Tempat + Nama_Perusahaan + Alamat + Telepon + Gambar + Lon + Lat
1.	Kode_Tempat	= {[0-9][a-z][A-Z][Spasi]}
2.	Nama_Perusahaan	= {[0-9][a-z][A-Z][Spasi]}
3.	Alamat	= {[0-9][a-z][A-Z][Spasi]}
4.	Telepon	= {[0-9][a-z][A-Z][Spasi]}
5.	Gambar	= {[0-9][a-z][A-Z][Spasi]}
6.	Lon	= ^[-+]?[0-9]*\.[0-9]+\$
7.	Lat	= ^[-+]?[0-9]*\.[0-9]+\$
8.	Keterangan	= {[0-9][a-z][A-Z][Spasi]}
	<b>Thumbnail</b>	= @id + name + type + size + content
1.	Id	= {[0-9][a-z][A-Z][Spasi]}
2.	Name	= {[0-9][a-z][A-Z][Spasi]}
3.	Type	= {[0-9][a-z][A-Z][Spasi]}
4.	Size	= {[0-9][a-z][A-Z][Spasi]}
5.	Content	= {[0-9][a-z][A-Z][Spasi]}

	<b>user</b>	=	@Id_User + Username + Password + Nama
1.	Id_User	=	{^[+]?[0-9]}
2.	Username	=	{[0-9][a-z][A-Z][Spasi]}
3.	Password	=	{[0-9][a-z][A-Z][Spasi]}
4.	Nama	=	{[0-9][a-z][A-Z][Spasi]}

### III.3.2.3.2. Desain Tabel

Setelah melakukan tahap normalisasi, maka tahap selanjutnya yang dikerjakan yaitu merancang struktur tabel pada basis data sistem yang akan dibuat, berikut ini merupakan rancangan struktur tabel tersebut:

#### 1. Struktur Tabel Gambar

Tabel gambar digunakan untuk menyimpan data id, name, type, size, content, selengkapnya mengenai struktur tabel ini dapat dilihat pada tabel III.2 berikut:

Nama *Database* : putra\_kim

Nama Tabel : gambar

**Tabel III.2 Rancangan Tabel Gambar**

No	Nama Field	Tipe Data	Boleh Kosong	Kunci
1.	Id	int(11)	Tidak	<i>Primary Key</i>
2.	Name	Text	Tidak	-
3.	Type	varchar(30)	Tidak	-
4.	Size	int(11)	Tidak	-
5.	Content	Longblob	Tidak	-

## 2. Struktur Tabel Jalan

Tabel jalan digunakan untuk menyimpan data Kode\_Jalan, Nama\_Jalan, Tipe\_Jalan, Lon, Lat, selengkapnya mengenai struktur tabel ini dapat dilihat pada tabel III.3 berikut:

Nama *Database* : putra\_kim

Nama Tabel : jalan

**Tabel III.3 Rancangan Tabel Jalan**

No	Nama Field	Tipe Data	Boleh Kosong	Kunci
1.	Kode_Jalan	int(5)	Tidak	<i>Primary Key</i>
2.	Nama_Jalan	varchar(30)	Tidak	-
3.	Tipe_Jalan	varchar(10)	Tidak	-
4.	Lon	Double	Tidak	-
5.	Lat	Double	Tidak	-

## 3. Struktur Tabel KIM

Tabel kim digunakan untuk menyimpan data Kode\_Tempat, Nama\_Perusahaan, Alamat, Telepon, Gambar, Lon, Lat, Keterangan, selengkapnya mengenai struktur tabel ini dapat dilihat pada tabel III.6 berikut:

Nama *Database* : putra\_kim

Nama Tabel : kim

**Tabel III.4 Rancangan Tabel KIM**

No	Nama Field	Tipe Data	Boleh Kosong	Kunci
1.	Kode_Tempat	int(5)	Tidak	<i>Primary Key</i>
2.	Nama_Perusahaan	varchar(45)	Tidak	-
3.	Alamat	Text	Tidak	-
4.	Telepon	varchar(35)	Tidak	-

5.	Gambar	int(11)	Tidak	<i>Foreign Key</i>
6.	Lon	Double	Tidak	-
7.	Lat	Double	Tidak	-
8.	Keterangan	Text	Tidak	-

#### 4. Struktur Tabel Komentar

Tabel komentar digunakan untuk menyimpan data Kode\_Komentar, Nama, Email, Tanggal, Pesan, selengkapnya mengenai struktur tabel ini dapat dilihat pada tabel III.4 berikut:

Nama *Database* : putra\_kim

Nama Tabel : komentar

**Tabel III.5 Rancangan Tabel Komentar**

No	Nama Field	Tipe Data	Boleh Kosong	Kunci
1.	Kode_Komentar	int(5)	Tidak	<i>Primary Key</i>
2.	Nama	varchar(25)	Tidak	-
3.	Email	varchar(25)	Tidak	-
4.	Tanggal	Datetime	Tidak	-
5.	Pesan	Text	Tidak	-

#### 5. Struktur Tabel Konten

Tabel konten digunakan untuk menyimpan data Kode\_Konten, Tanggal, Terbit, Judul, Isi, Thumbnail, Tag, selengkapnya mengenai struktur tabel ini dapat dilihat pada tabel III.5 berikut:

Nama *Database* : putra\_kim

Nama Tabel : konten

**Tabel III.6 Rancangan Tabel Konten**

No	Nama Field	Tipe Data	Boleh Kosong	Kunci
1.	Kode_Konten	int(11)	Tidak	<i>Primary Key</i>
2.	Tanggal	Timestamp	Tidak	-
3.	Terbit	varchar(6)	Tidak	-
4.	Judul	Varchar(25)	Tidak	-
5.	Isi	Text	Tidak	-
6.	Thumbnail	int(11)	Tidak	<i>Foreign Key</i>
7.	Tag	varchar(30)	Tidak	-

## 6. Struktur Tabel Thumbnail

Tabel thumbnail digunakan untuk menyimpan data id, name, type, size, content, selengkapnya mengenai struktur tabel ini dapat dilihat pada tabel III.7 berikut:

Nama *Database* : putra\_kim

Nama Tabel : thumbnail

**Tabel III.7 Rancangan Tabel Thumbnail**

No	Nama Field	Tipe Data	Boleh Kosong	Kunci
1.	Id	int(11)	Tidak	<i>Primary Key</i>
2.	Name	Text	Tidak	-
3.	Type	varchar(30)	Tidak	-
4.	Size	int(11)	Tidak	-
5.	Content	Longblob	Tidak	-

## 7. Struktur Tabel User

Tabel user digunakan untuk menyimpan data Id\_User, Username, Password, Nama, selengkapnya mengenai struktur tabel ini dapat dilihat pada tabel III.8 berikut:

Nama *Database* : putra\_kim

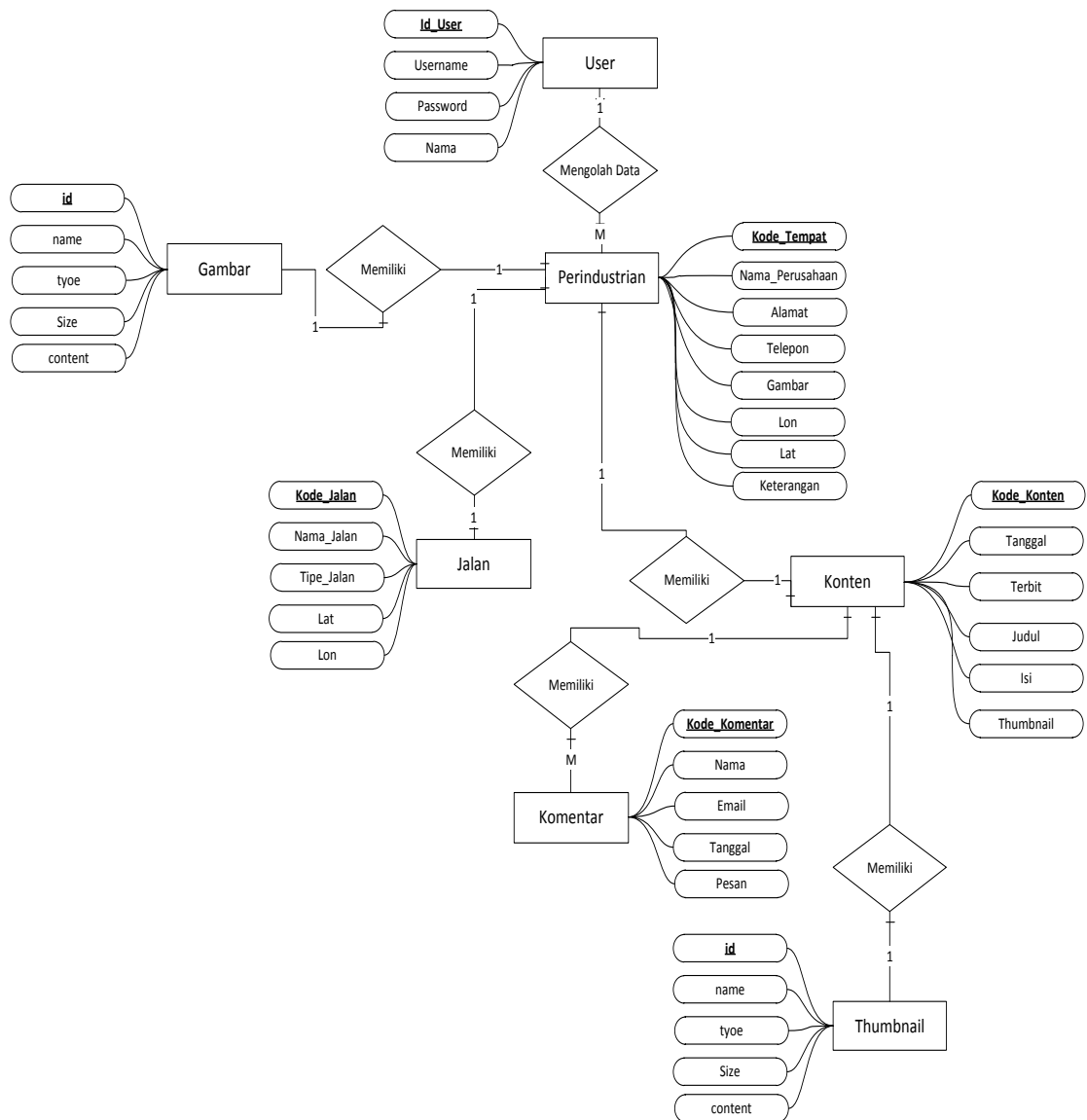
Nama Tabel : user

**Tabel III.8 Rancangan Tabel User**

<b>No</b>	<b>Nama Field</b>	<b>Tipe Data</b>	<b>Boleh Kosong</b>	<b>Kunci</b>
<b>1.</b>	Id_User	int(11)	Tidak	<i>Primary Key</i>
<b>2.</b>	Username	varchar(12)	Tidak	<i>Unique</i>
<b>3.</b>	Password	varchar(12)	Tidak	-
<b>4.</b>	Nama	varchar(40)	Tidak	-

### **III.3.2.3.2. ERD (Entity Relationship Diagram)**

Tahap selanjutnya pada penelitian ini yaitu merancang ERD untuk mengetahui hubungan antar tabel yang telah didesain sebelumnya, ERD tersebut dapat dilihat pada gambar III.25 :



**Gambar III.25 Diagram ERD**