

BAB III

ANALISIS DAN DESAIN SISTEM

III.1. Analisis Masalah

Masalah yang dihadapi saat ini yaitu dalam hal pencatatan Laporan Pinjaman KUR masih dilakukan secara semi komputerisasi. Sehingga pengolahan data untuk Pinjaman KUR memakan waktu yang cukup lama. Padahal kegiatan yang ada dibagian administrasi sangat kompleks. Selain itu fungsi akuntansi juga tidak independen.

Terdapat permasalahan dalam Ketidaklengkapan pada bagian administrasi keuangan dikarenakan terkadang ada kesalahan pencatatan yang diantaranya adalah tidak menginputkan data pinjamanm kedalam pembukuan, selain itu kurangnya SDM pada bagian kasir menyebabkan beban kerja cukup tinggi setiap harinya.

Penggunaan kertas juga masih digunakan dalam proses tersebut. Bagian administrasi memakai dokumen pendukung. Penggunaan kertas mengakibatkan banyaknya tempat atau ruangan yang dibutuhkan untuk menyimpan data. Sulitnya melakukan pengontrolan kegiatan disebabkan karena belum terintegrasinya komputer di setiap unit ke bagian keuangan. Pada bagian keuangan belum menggunakan sistem keamanan khusus sehingga ada kemungkinan terjadi pencurian atau penyalahgunaan data.

Output yang dihasilkan oleh sistem yang lama kurang akurat disebabkan karena masih menggunakan semi komputerisasi. Penggunaan kertas juga masih

digunakan dalam pembuatan laporan Pinjaman KUR yang harus membutuhkan ketelitian dan kehati-hatian dalam penyimpanan data, karena jika tidak maka informasi yang dihasilkan akan salah dan berpengaruh terhadap proses pengambilan keputusan.

Permasalahan Yang Dihadapi oleh PTT. Bank Rakyat Indonesia (Persero) Tbk KC. Rantauprapat pada sistem yang sedang berjalan sebagai berikut :

1. Sulitnya penelusuran informasi Pinjaman KUR karena masih menggunakan semi komputerisasi.
2. Fungsi akuntansi dan fungsi keuangan masih menyatu, hal ini terkait dengan pengendalian internal yaitu *segregation of duties* yang merupakan penetapan tanggung jawab untuk mengotorisasi transaksi, melakukan transaksi, mencatat transaksi, dan menjaga aset yang dilakukan oleh pegawai yang berbeda

III.2. Penerapan Metode / Algoritma

Metode dalam pembuatan laporan Pinjaman KUR Menggunakan Metode Anuitas. Anuitas atau yang sering disebut dengan annuity merupakan perhitungan bunga dengan mengalikan persentase bunga dikalikan dengan saldo akhir pinjaman secara tahunan. Kemudian angsuran per bulan dihitung dengan membagi angsuran tahunan menjadi 12 bulan. Dalam metode annuity ini, total angsuran per tahun akan sama, sementara angsuran pokok dan angsuran bunga akan berubah. Angsuran pokok akan meningkat setiap tahun dan angsuran bunga akan menurun, karena bunga dihitung dari saldo akhir kredit.

Contoh kasus menggunakan metode Anuitas :

Bank A memberikan kredit sebesar Rp 12.000.000,- selama 3 tahun (36 bulan) dengan suku bunga 15% pertahun. Berapa jumlah yang diangsur tiap bulan oleh pihak penerima kredit, dan beri detail angsuran pokok dan bunga.

Dari rumus diatas maka didapatkan

$$\text{Angs. Bulanan} = 12.000.000,- \times \frac{15\%}{12} \times \frac{1}{\left(1 - \frac{1}{\left(1 + \frac{15\%}{12}\right)^{36}}\right)}$$

Maka didapatkan besar angsuran yang harus dibayar setiap bulan

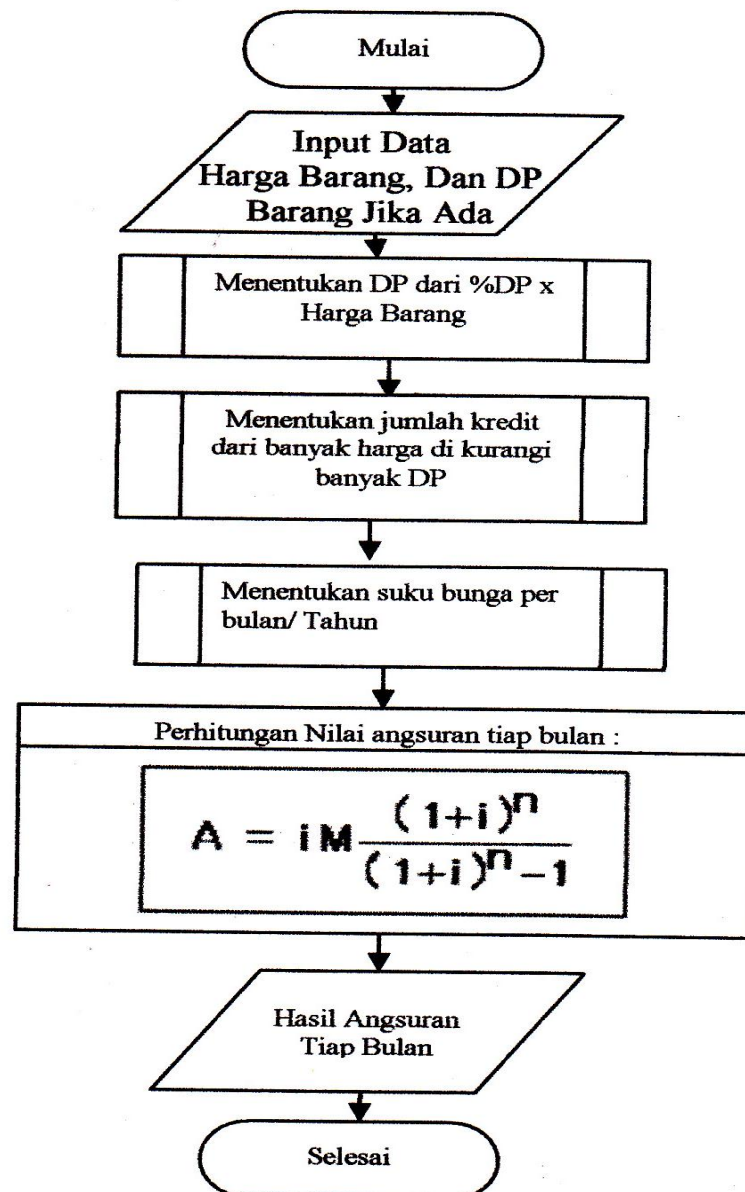
Rp. 415.983,94

Analisa tabelnya sebagai berikut :

	A	B	C	D	E
1	Plafond	12.000.000,00	Rupiah	Perhitungan Kredit Bunga A	
2	jml. Angs	36 kali			
3	rate	15% per tahun			
4					
5	Angsuran	Angsuran	Angsuran	Total	Sisa
6	ke	Pokok	Bunga	Angsuran	Pinjaman pokok
7	0				12.000.000,00
8	1	265.983,94	150.000,00	415.983,94	11.734.016,06
9	2	269.308,74	146.675,20	415.983,94	11.464.707,32
10	3	272.675,10	143.308,84	415.983,94	11.192.032,22
11	4	276.083,54	139.900,40	415.983,94	10.915.948,68
12	5	279.534,58	136.449,36	415.983,94	10.636.414,09
36	29	376.631,21	39.352,73	415.983,94	2.771.586,96
37	30	381.339,11	34.644,84	415.983,94	2.390.247,86
38	31	386.105,84	29.878,10	415.983,94	2.004.142,01
39	32	390.932,17	25.051,78	415.983,94	1.613.209,85
40	33	395.818,82	20.165,12	415.983,94	1.217.391,03
41	34	400.766,55	15.217,39	415.983,94	816.624,47
42	35	405.776,14	10.207,81	415.983,94	410.848,34
43	36	410.848,34	5.135,60	415.983,94	0,00
44					
45		12.000.000,00	2.975.421,91	14.975.421,91	238.033.753,10

II.2.1. Flowchart

Adapun Flowchart dari rumusan anuitas dapat dilihat pada gambar berikut ini :

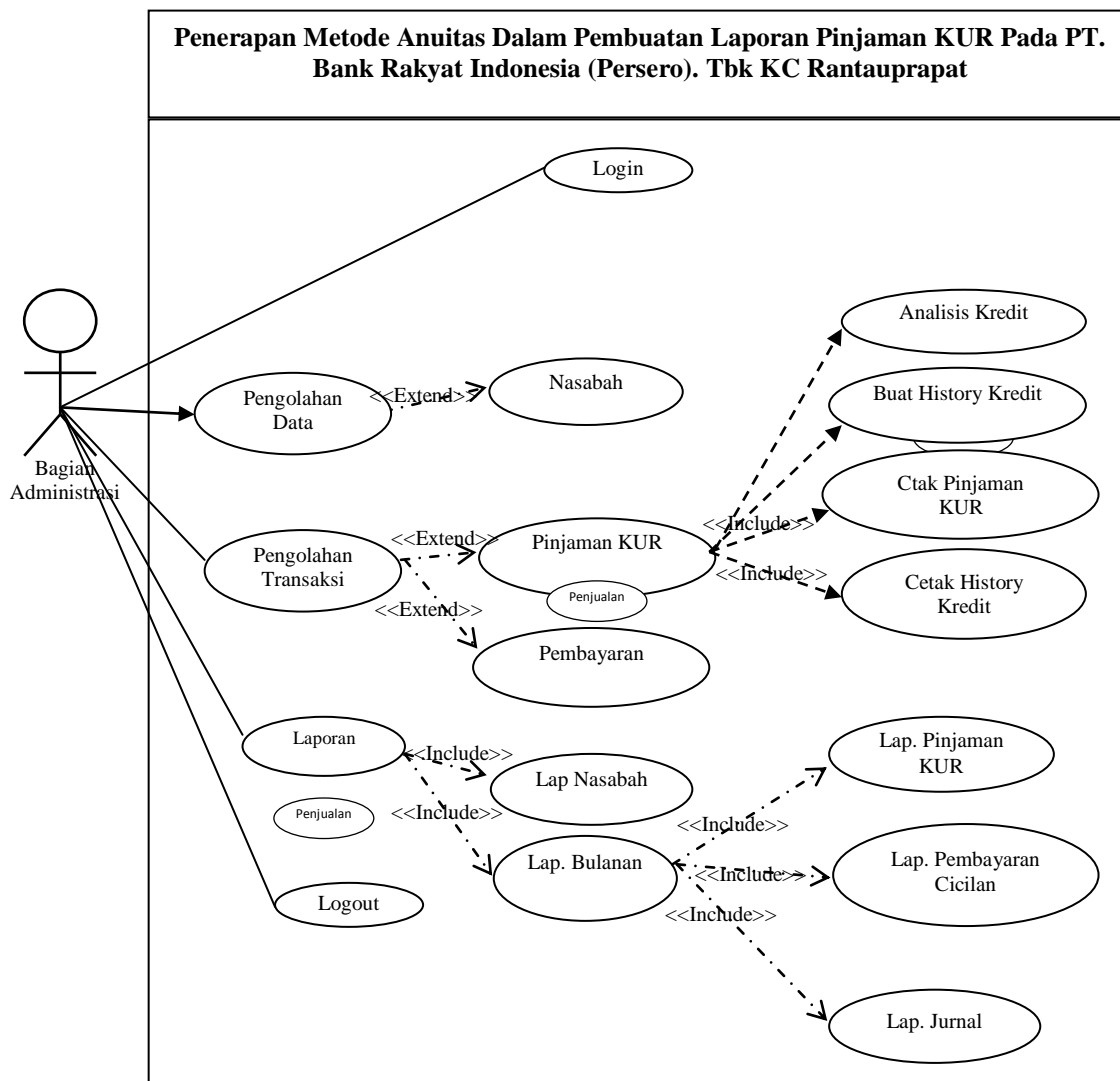


Gambar III.1. Flowchart Metode Anuitas

III.3. Desain Sistem

Analisis Penerapan Metode Anuitas Dalam Pembuatan Laporan Pinjaman KUR Pada PT. Bank Rakyat Indonesia (Persero). Tbk KC Rantauprapat dirancang dengan pemodelan UML.

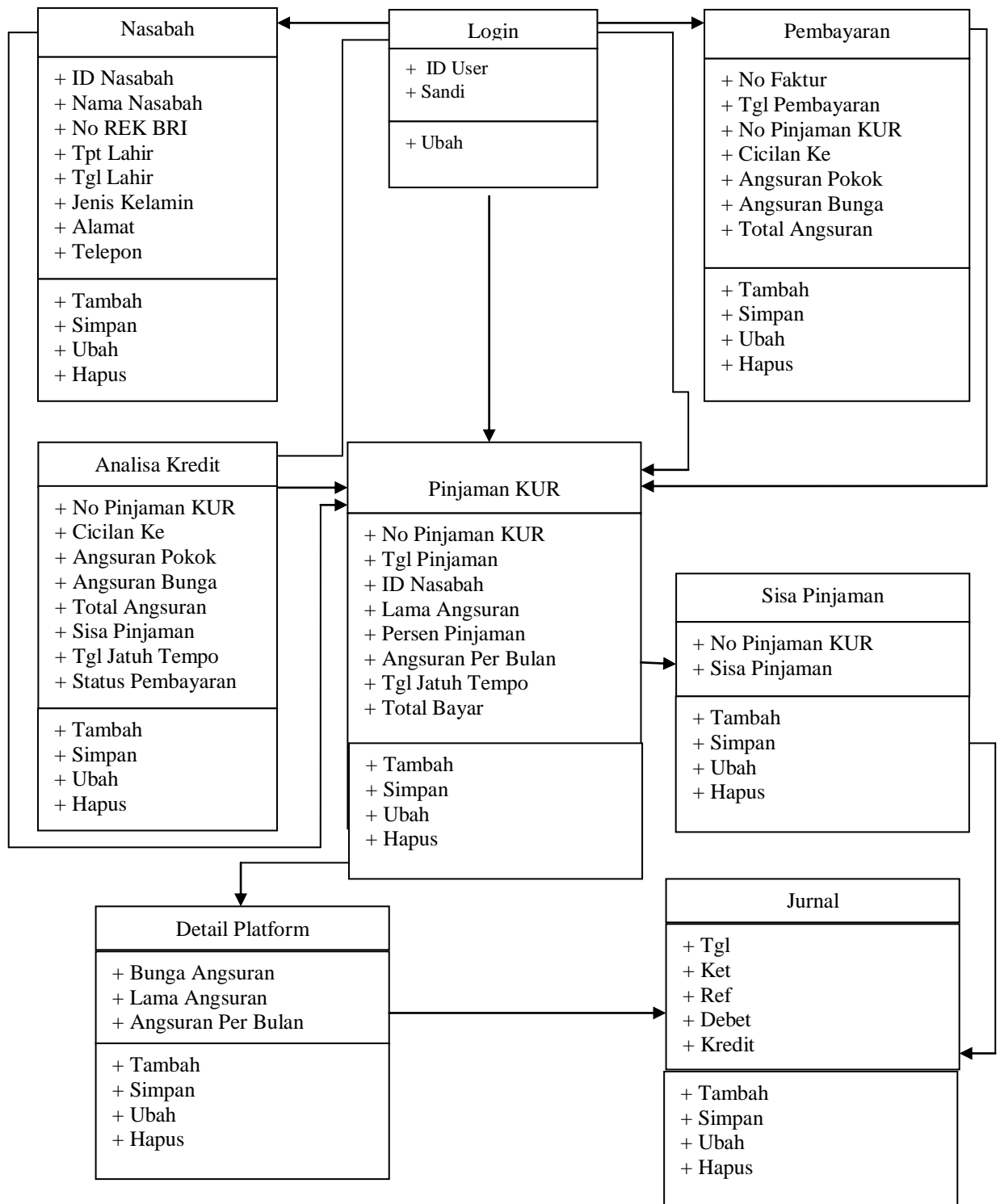
III.3.1. Use Case Diagram



Gambar III.2. Use Case Penerapan Metode Anuitas Dalam Pembuatan Laporan Pinjaman KUR Pada PT. Bank Rakyat Indonesia (Persero). Tbk KC Rantauprapat

III.3.2 Class Diagram

Class Diagram digunakan untuk menampilkan beberapa kelas serta paket-paket yang ada dalam sistem / perangkat lunak yang sedang kita kembangkan. Diagram kelas (Class Diagram) memberi kita gambaran (diagram statis) tentang sistem / perangkat lunak dan relasi-relasi yang ada di dalamnya. Bentuk Class Diagram dari sistem yang dibangun dapat dilihat pada gambar berikut ini.



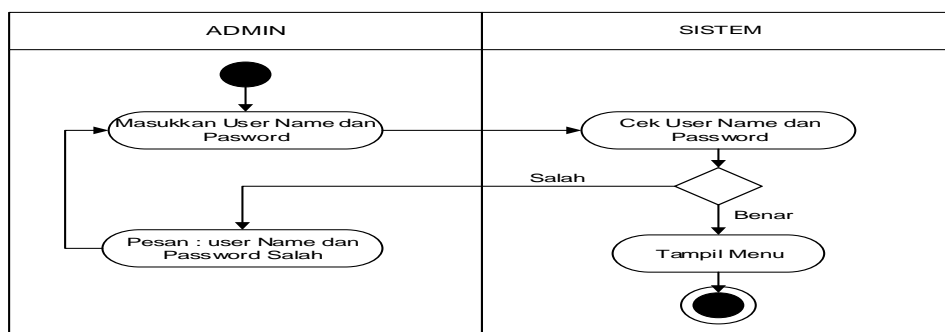
Gambar III.3. Class Diagram Penerapan Metode Anuitas Dalam Pembuatan Laporan Pinjaman KUR Pada PT. Bank Rakyat Indonesia (Persero). Tbk KC Rantauprapat

III.3.3. Activity Diagram

Activity Diagram dari Penerapan Metode Anuitas Dalam Pembuatan Laporan Pinjaman KUR Pada PT. Bank Rakyat Indonesia (Persero). Tbk KC Rantauprapat adalah sebagai berikut :

1. Activity Diagram Login

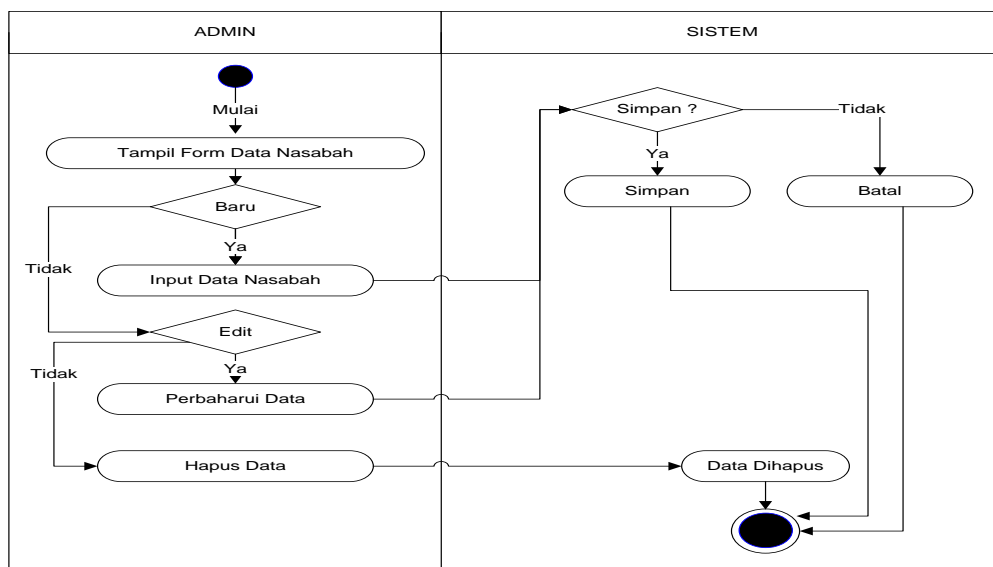
Adapun activity diagram login dapat dilihat pada gambar dibawah ini.



Gambar III.4. Activity Diagram Login

2. Activity Diagram Data Nasabah

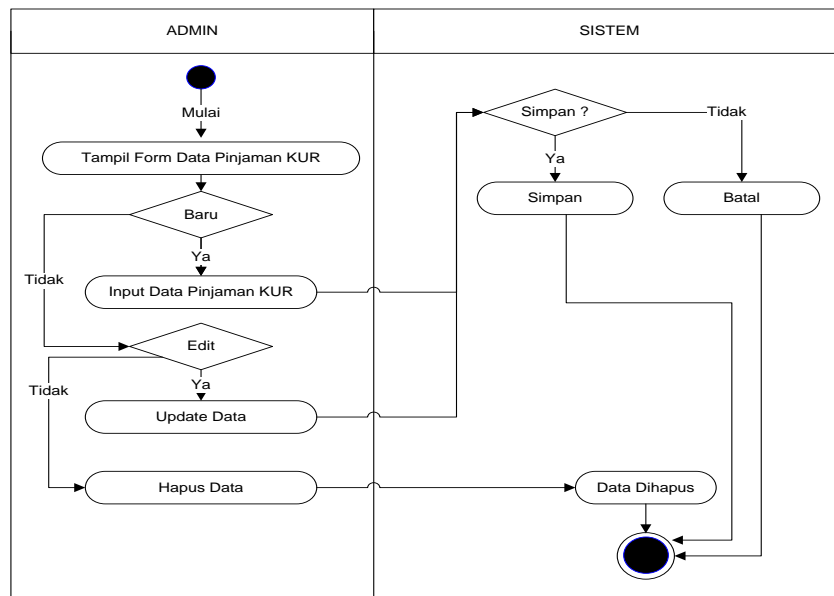
Adapun activity diagram data nasabah dapat dilihat pada gambar dibawah ini.



Gambar III.5. Activity Diagram Data Nasabah

3. Activity Diagram Data Pinjaman KUR

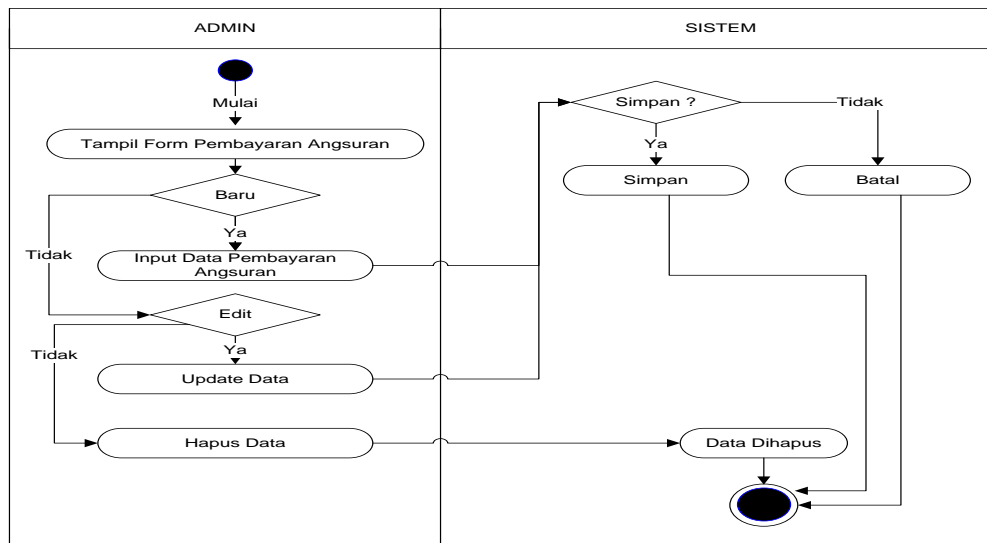
Adapun activity diagram data pinjaman KUR dapat dilihat pada gambar dibawah ini.



Gambar III.6. Activity Diagram Data Pinjaman KUR

4. Activity Diagram Data Pembayaran Angsuran

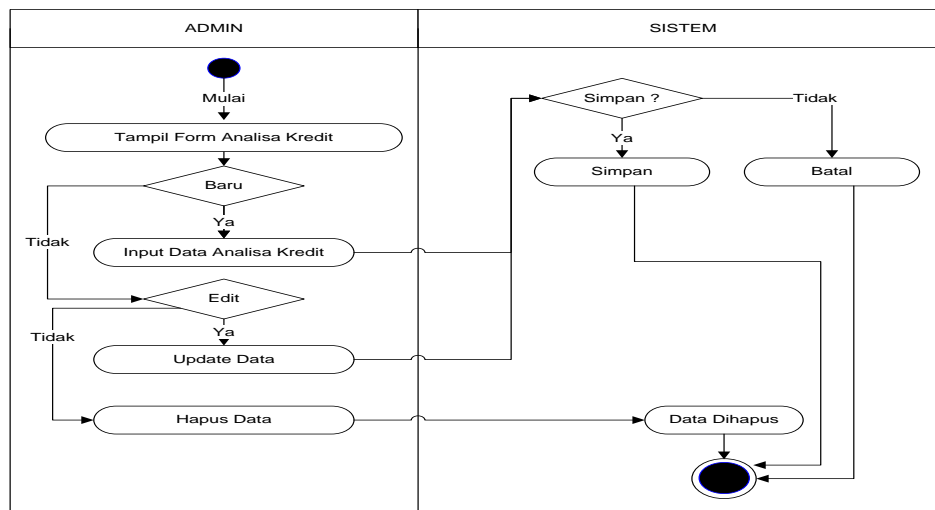
Adapun activity diagram data pembayaran angsuran dapat dilihat pada gambar III.7 berikut ini.



Gambar III.7. Activity Diagram Data Pembayaran Angsuran

5. Activity Diagram Data Analisa Kredit

Adapun Activity diagram data Analisa Kredit dapat dilihat pada gambar dibawah ini.

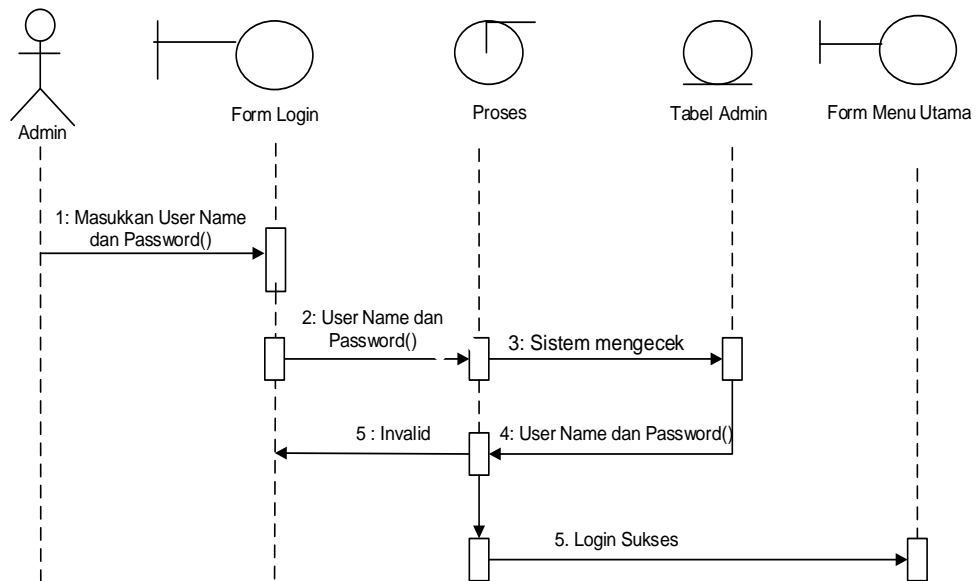


Gambar III.8. Activity Diagram Data Analisa Kredit

III.3.4. Sequence Diagram

Sequence dari Penerapan Metode Anuitas Dalam Pembuatan Laporan Pinjaman KUR Pada PT. Bank Rakyat Indonesia (Persero). Tbk KC. Rantauprapat.

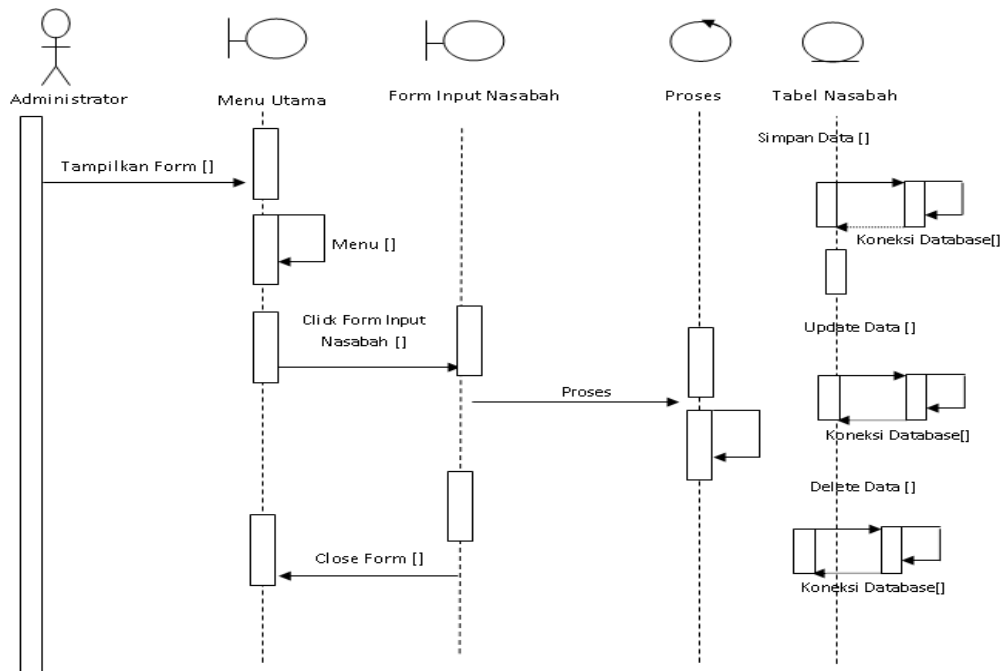
a. Sequence diagram Login Ke Sistem



Gambar III.9. Sequence diagram Login Ke Sistem

b. Sequence diagram Nasabah

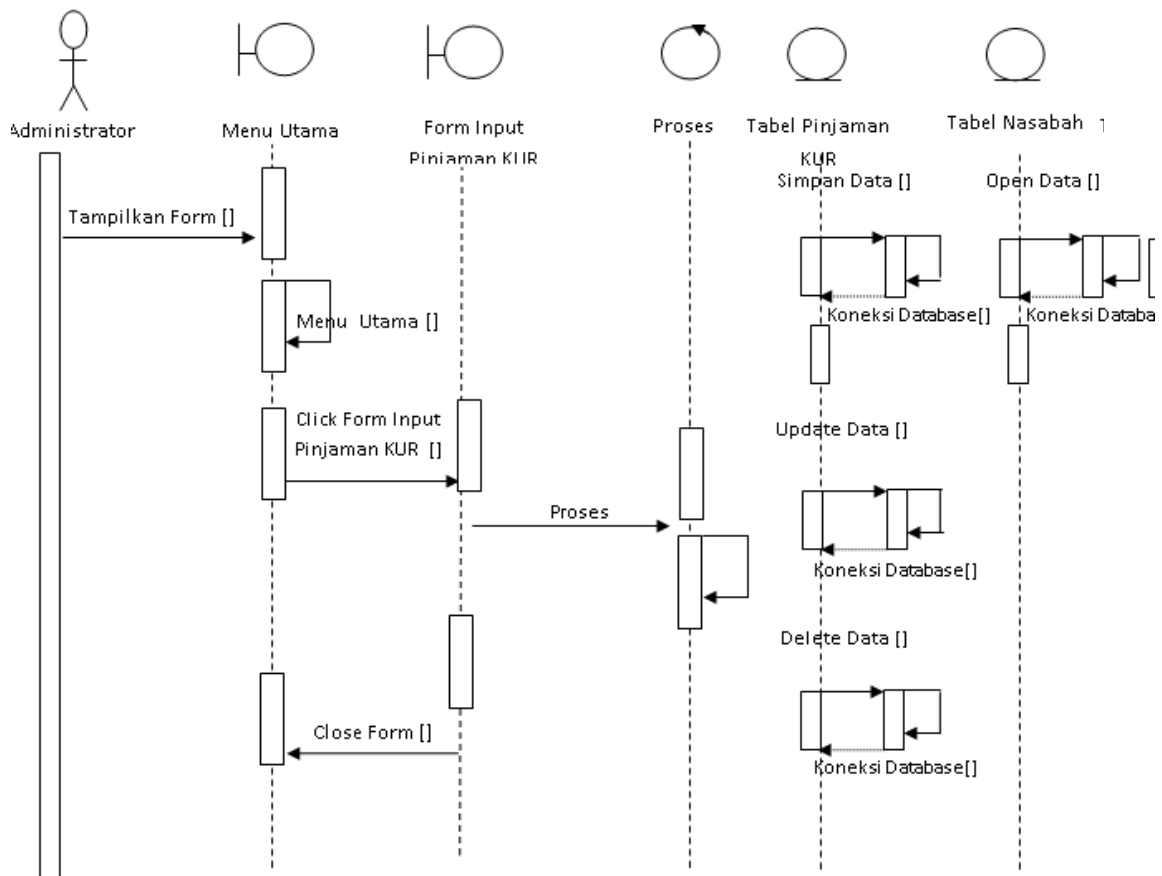
Serangkaian kerja untuk melakukan olah data Nasabah pada sistem terlihat pada gambar III.10 berikut :



Gambar III.10. Sequence diagram Nasabah

c. Sequence diagram Pinjaman KUR

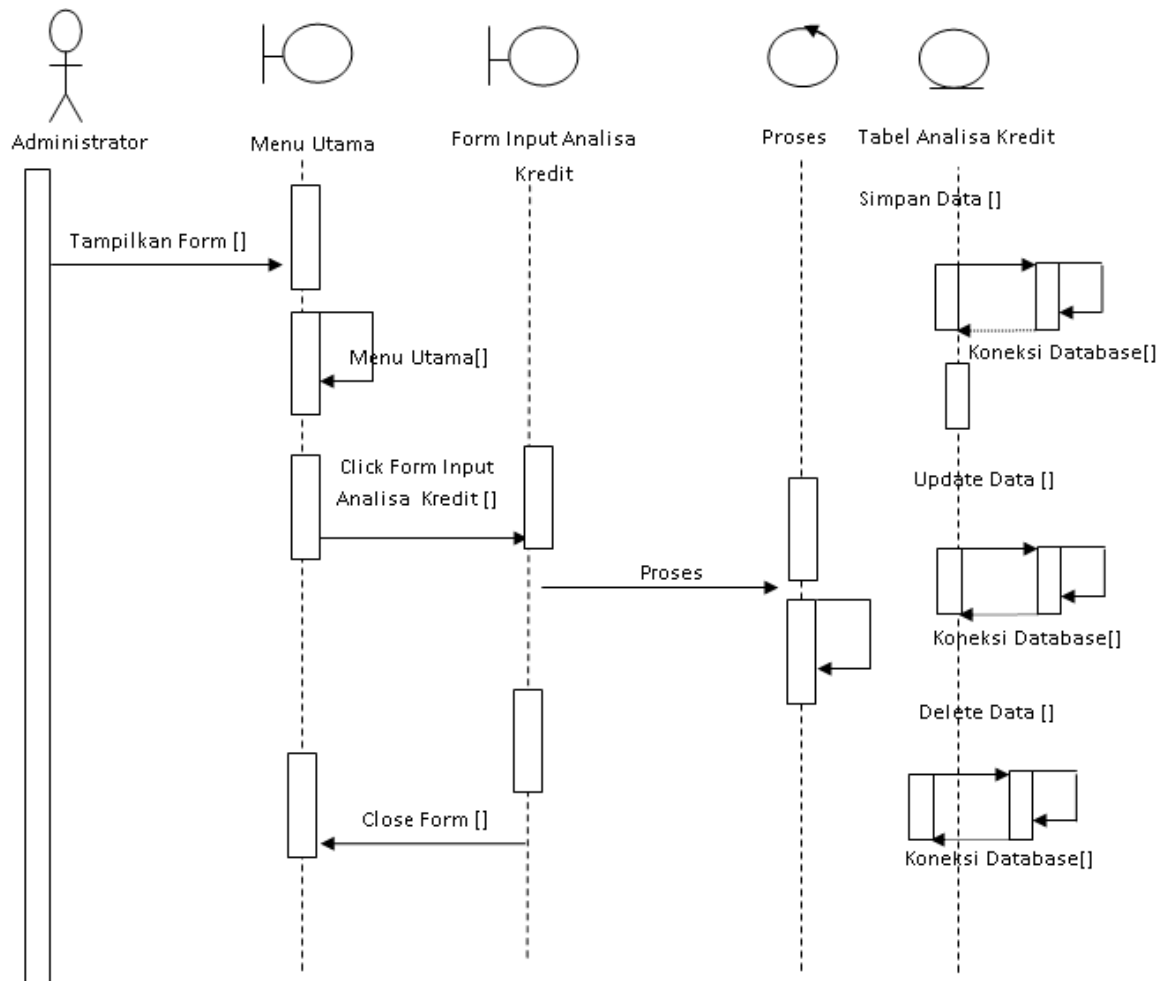
Serangkaian kerja untuk melakukan olah data Pinjaman KUR pada sistem terlihat pada gambar III.11 berikut :



Gambar III.11. Sequence diagram Pinjaman KUR

d. *Sequence* diagram Analisa Kredit

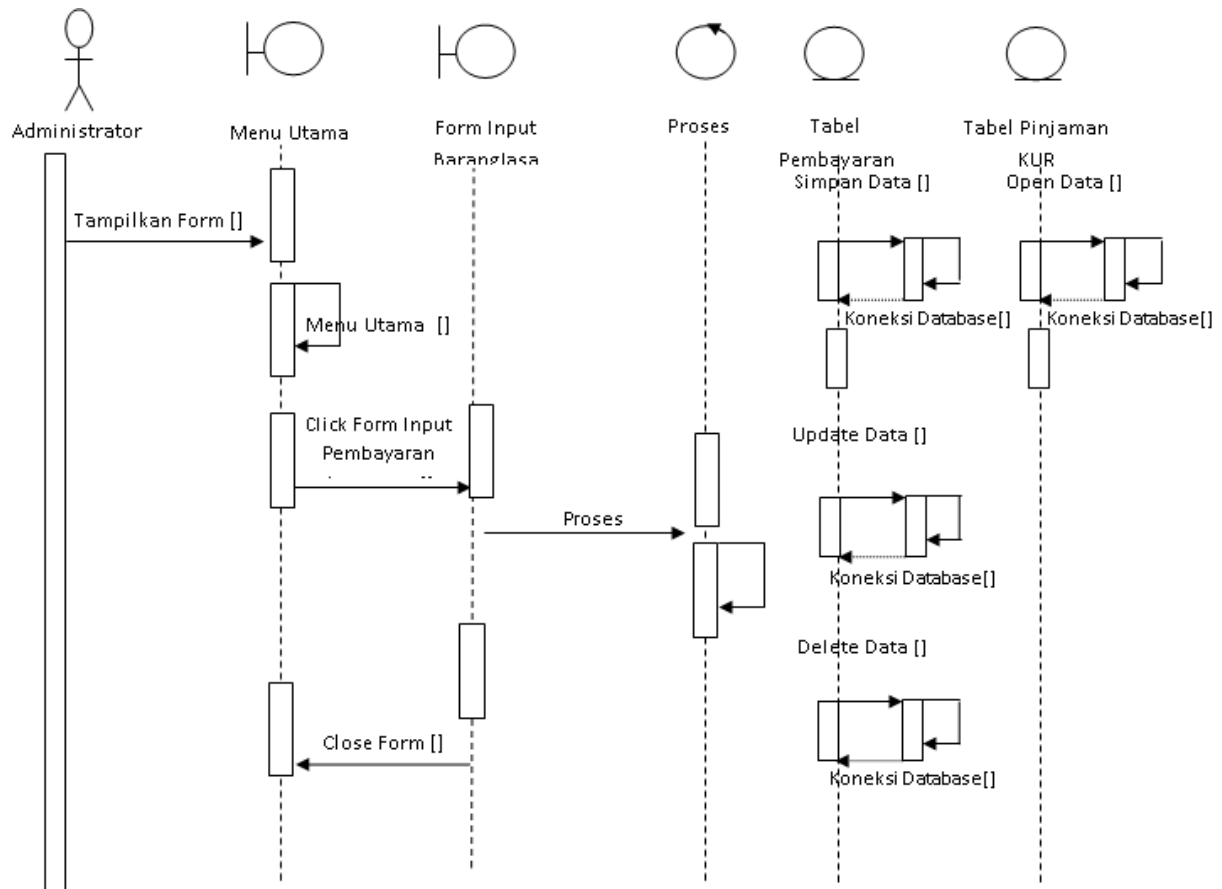
Serangkaian kerja untuk melakukan olah data Analisa Kredit pada sistem terlihat pada gambar III.12 berikut :



Gambar III.12. Sequence diagram Analisa Kredit

e. Sequence diagram Pembayaran Angsuran

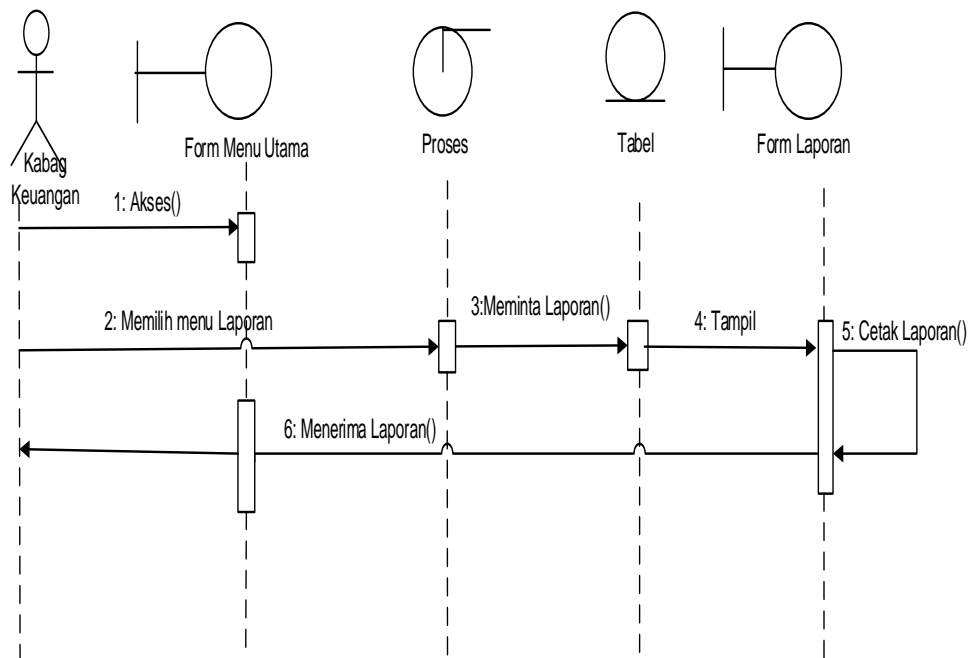
Serangkaian kerja untuk melakukan olah data Pembayaran Angsuran pada sistem terlihat pada gambar III.13 berikut :



Gambar III.13. Sequence diagram Pembayaran Angsuran

f. Sequence diagram Cetak Laporan

Serangkaian kerja untuk melakukan olah data Cetak Laporan pada sistem terlihat pada gambar III.14 berikut :



Gambar III.14 Sequence diagram Cetak Laporan

III.3.5. Desain Database

Database merupakan himpunan kelompok data / arsip yang saling berhubungan yang diorganisasikan sedemikian rupa agar kelak dapat dimanfaatkan kembali dengan cepat dan mudah. Adapun database yang dirancang dalam Penerapan Metode Anuitas Dalam Pembuatan Laporan Pinjaman KUR Pada PT. Bank Rakyat Indonesia (Persero). Tbk. KC. Rantauprapat adalah sebagai berikut :

a. Normalisasi

Pada tahap ini lakukan normalisasi agar menghasilkan tabel / file yang akan digunakan sebagai penyimpanan data minimal 3NF. Bentuk tidak normal dapat dilihat pada tabel dibawah ini.

Tabel III.1 Bentuk Unnormal

No Peminjaman KUR	Tgl Peminjaman	ID Nasabah	Lama Angsuran	Persen Pinjaman	Angsuran Perbulan	Tgl Jatuh Tempo Tgl Bayar	Tgl Bayar	Total Angsuran
201607000	16/7/16	2000191	24	2	26425546	16/08/16	20/07/16	20000000
20160711	18/7/16	209871	24	2	26425546	18/08/16	20/07/16	2500000

a. First Normal Form (1NF)

Untuk menjadi 1NF suatu tabel harus memenuhi syarat. Syaratnya tidak ada kelompok data atau field yang berulang. Syarat kedua harus ada *primary key (PK)* atau kunci unik. Pada dasarnya sebuah tabel selamat tidak ada kolom yang sama merupakan bentuk tabel dengan 1NF. Bentuk normal pertama berdasarkan kasus diatas dapat dilihat pada tabel di bawah ini

Tabel III.2 Bentuk Normalisasi 1NF

No Peminjaman KUR	ID Nasabah	Lama Angsuran	Persen Pinjaman	Angsuran Perbulan	Tgl Jatuh Tempo Tgl Bayar	Tgl Bayar	Total Angsuran
201607000	2000191	24	2	26425546	16/08/16	20/07/16	20000000
20160711	209871	24	2	26425546	18/08/16	20/07/16	2500000

b. Second Normal Form (2NF)

Untuk menjadi 2NF suatu tabel harus berada dalam kondisi 1NF dan sudah memiliki tabel yang terpisah. Serta tidak memiliki *partial dependencies*. *Partial dependencies* adalah suatu kondisi jika atribut non kunci (Non PK) tergantung sebagian tetapi bukan seluruhnya pada PK. Bentuk normal kedua berdasarkan kasus diatas dapat dilihat pada tabel di bawah ini.

Tabel III.3. Bentuk Normalisasi 2NF

No Peminjaman KUR	ID Nasabah	Lama Angsuran	Persen Pinjaman	Angsuran Perbulan	Tgl Jatuh Tempo Tgl Bayar	Total Angsuran
201607000	2000191	24	2	26425546	16/08/16	20000000
20160711	209871	24	2	26425546	18/08/16	2500000

c. Third Normal Form (3NF)

Untuk menjadi 3NF suatu tabel harus berada dalam kondisi 2NF dan saling berelasi antara satu tabel dengan tabel lainnya. Bentuk normal ketiga berdasarkan kasus diatas dapat dilihat pada tabel di bawah ini

Tabel III.4. Bentuk Normalisasi 3NF

No Peminjaman KUR	ID Nasabah	Angsuran Perbulan	Tgl Jatuh Tempo Tgl Bayar	Total Angsuran
201607000	2000191	26425546	16/08/16	20000000
20160711	209871	26425546	18/08/16	2500000

b. Database

Dalam perancangan database Penerapan Metode Anuitas Dalam Pembuatan Laporan Pinjaman KUR Pada PT. Bank Rakyat Indonesia (Persero). Tbk. KC. Rantaupraptat data record tersimpan dalam beberapa file dengan arsitektur data sebagai berikut :

1. Tabel User

Tabel User adalah tabel yang berfungsi sebagai media untuk menampung data Admin.

Tabel III.5. Tabel User

TabelUser				
	Column Name	Data Type	Length	Allow Nulls
*	IDUser	Nchar	10	
	Sandi	Nchar	10	

2. Tabel Analisa Kredit

Tabel Analisa Kredit adalah tabel yang berfungsi sebagai media untuk menampung data Analisa Kredit.

Tabel III.6. Tabel Analisa Kredit

TabelAnalisaKredit				
	Column Name	Data Type	Length	Allow Nulls
	NoPinjamanKUR	Varchar	15	
	Cicilanke	Int	-	
	AngsuranPokok	Money	-	
	AngsuranBunga	Money	-	
	TotalAngsuran	Money	-	
	SisaPinjaman	Money	-	
	TglJatuhTempo	Datetime	-	
	StatusPembayaran	Varchar	15	

3. Tabel Detail Platform

Tabel Detail Platform adalah tabel yang berfungsi sebagai media untuk menampung data Detail Platform.

Tabel III.7. Tabel Detail Platform

TabelDetailPlatform				
	Column Name	Data Type	Length	Allow Nulls
	IDPlatformKUR	Nchar	10	
	LamaAmgsuran	Int	-	
	BungaPerbulan	Varchar	50	
	AngsuranPerbulan	Money	-	

4. Tabel Nasabah

Tabel Nasabah adalah tabel yang berfungsi sebagai media untuk menampung data berbagai nasabah di PT. Bank Rakyat Indonesia (Persero). Tbk KC Rantauprapat.

Tabel III.8. Tabel Nasabah

Tabel Nasabah				
	Column Name	Data Type	Length	Allow Nulls
*	IDNasabah	Varchar	15	
	NamaNasabah	Varchar	25	
	NoRekBRI	Varchar	25	

	Tptlahir	Varchar	25	
	TglLahir	Datetime	-	
	JenisKelamin	Nchar	20	
	Alamat	Varchar	30	
	Telepon	Varchar	20	

5. Tabel Pembayaran

Tabel Pembayaran adalah tabel yang berfungsi sebagai media untuk menampung data pembayaran dan berhubungan dengan analisa kredit.

Tabel III.9. Tabel Pembayaran

TabelPembayaran				
	Column Name	Type	Length	Allow Nulls
*	NoFaktur	Varchar	15	
	TglPembayaran	Datetime	-	
	NoPeminjamanKUR	Varchar	15	
	CicilanKe	Int	-	
	AngsuranPokok	Money	-	
	AngsuranBunga	Money	-	
	Total Angsuran	Money	-	

6. Tabel Peminjaman KUR

Tabel Peminjaman KUR adalah tabel yang berfungsi sebagai media untuk menampung data Peminjaman KUR.

Tabel III.10. Tabel Peminjaman KUR

TabelPeminjaman KUR				
	Column Name	Type	Length	Allow Null
*	NoPeminjamanKUR	Varchar	15	
	TglPeminjaman	datetime	8	
	IDNasabah	Varchar	15	
	IDPlatformKUR	Varchar	10	
	LamaAngsuran	Int		
	PersenPinjaman	Real		
	AngsuranPerBulan	Money		
	TglJatuhTempo	Int		

	TglBayar	Money		
--	----------	-------	--	--

7. Tabel Sisa Pinjaman

Tabel Sisa Pinjaman adalah tabel yang berfungsi sebagai media untuk menampung data data Sisa Pinjaman.

Tabel III.11. Tabel Sisa Pinjaman

TabelSisaPinjaman				
	Column Name	Type	Length	Allow Nulls
	NoPinjamanKUR	Varchar	15	
	SisaPinjaman	Money	-	

8. Tabel Jurnal

Tabel Jurnal adalah tabel yang berfungsi sebagai media untuk menampung data data Transaksi selama sebulan berjalan.

Tabel III.12. Tabel Jurnal

TabelJurnal				
	Column Name	Type	Length	Allow Nulls
	Tgl	Datetime		
	Keterangan	Varchar	30	
	Ref	Varchar	15	
	Debet	Money		
	Kredit	Money		

III.3.6 Desain User Interface

Dalam pembuatan user interface ini penulis menggunakan bahasa pemrograman visual basic studio 2010. Desain user interface Penerapan Metode Anuitas Dalam Pembuatan Laporan Pinjaman KUR Pada PT. Bank Rakyat Indonesia (Persero). Tbk. KC. Rantauprapat adalah sebagai berikut :

a. Rancangan Form Login Admin

Rancangan Form login merupakan halaman untuk memasukkan user name dan password administrator. Bentuk rancangan tampilan Form login admin dapat dilihat pada gambar dibawah ini.

Gambar III.15. Rancangan Tampilan Form Login

b. Rancangan Form Menu Utama

Rancangan Form Menu Utama merupakan tampilan awal pada saat aplikasi dijalankan. Bentuk rancangannya dapat dilihat pada gambar dibawah ini.

Gambar III.16. Rancangan Form Menu Utama

c. Rancangan Form Data Nasabah

Rancangan form data nasabah merupakan form untuk memasukkan data nasabah. Bentuk Rancangannya dapat dilihat dibawah ini

Form Nasabah																									
ID Nasabah	:	<input type="text"/>	<input type="button" value="Simpan"/>	<input type="button" value="Edit"/>	<input type="button" value="Hapus"/>	<input type="button" value="Update"/>	<input type="button" value="Batal"/>																		
Nama Nasabah	:	<input type="text"/>	Nama Nasabah :				<input type="text"/>																		
No Rek BRI	:	<input type="text"/>																							
Tgl Lahir	:	<input type="text"/>																							
Jenis Kelamin	:	<input type="text"/>																							
Alamat	:	<input type="text"/>																							
Telepon	:	<input type="text"/>																							
		<table border="1"> <thead> <tr> <th>ID Nasabah</th> <th>Nama Nasabah</th> <th>No Rek BRI</th> <th>Tgl Lahir</th> <th>Jk</th> <th>Alamat</th> </tr> </thead> <tbody> <tr> <td>999999</td> <td>Xxxxxx</td> <td>9999999</td> <td>dd-mm-yy</td> <td>Xxxxxx</td> <td>xxxxxx</td> </tr> <tr> <td>999999</td> <td>Xxxxxx</td> <td>9999999</td> <td>dd-mm-yy</td> <td>Xxxxxx</td> <td>xxxxxx</td> </tr> </tbody> </table>						ID Nasabah	Nama Nasabah	No Rek BRI	Tgl Lahir	Jk	Alamat	999999	Xxxxxx	9999999	dd-mm-yy	Xxxxxx	xxxxxx	999999	Xxxxxx	9999999	dd-mm-yy	Xxxxxx	xxxxxx
ID Nasabah	Nama Nasabah	No Rek BRI	Tgl Lahir	Jk	Alamat																				
999999	Xxxxxx	9999999	dd-mm-yy	Xxxxxx	xxxxxx																				
999999	Xxxxxx	9999999	dd-mm-yy	Xxxxxx	xxxxxx																				

Gambar III.17. Rancangan Form Data Nasabah

d. Rancangan Form Data Pinjaman KUR

Rancangan form data Pinjaman KUR merupakan form untuk memasukkan data Pinjaman KUR. Bentuk rancangan tampilan input data pinjaman KUR adalah sebagai berikut.

Form Pinjaman KUR

No Peminjaman :

Tanggal Kontrak :

ID Nasabah :

Tgl Jatuh Tempo :

Total Bayar :

ID Flatporm :

Jumlah Dana :

ID Flatporm

Lama Angsuran : Bulan

Persen Pinjaman : %

Angsuran Perbulan :

NoPeminjaman	TglKontrak	ID Nasabah	ID Platform	Lama Angsuran	Angsuran /Bulan	Tgl Jatuh Tempo	Total Bayar
99999	Ddmmyy	999999	Xxx999	99999	999999	99999	999999
99999	Ddmmyy	999999	Xxx999	99999	999999	99999	999999

Gambar III.18. Rancangan Form Data Pinjaman KUR

e. Rancangan Form Analisis

Rancangan form Analisis merupakan form untuk memasukkan data Analisis. Bentuk rancangan tampilan input data Analisis dapat dilihat sebagai berikut

Form Kredit Analisis

Cicilan Ke :

Angsuran Bunga :

Angsuran Pokok :

Total Angsuran :

Sisa Angsuran :

Status Pembayaran :

Tgl Jatuh Tempo :

Lama Angsuran : Bulan

Persen Pinjaman : %

Angsuran Per Bulan :

Total Angsuran :

NoPeminjaman	Cicilan ke	AngsuranPokok	AngsuranBunga	TotalAngsuran	SisaPinjaman	TglJatuhTempo	Status Pembayaran
99999	Ddmmyy	999999	Xxx999	99999	999999	99999	999999
99999	Ddmmyy	999999	Xxx999	99999	999999	99999	999999

Gambar III.19. Rancangan Form Kredit Analisis

f. Rancangan Form Pembayaran

Bentuk rancangan Pembayaran adalah sebagai berikut:

Pembayaran

Gambar III.20. Rancangan Form Pembayaran

Setelah menginputkan No Pinjaman KUR, Dan memilih Bayar maka tampilan pembayaran angsuran dapat dilihat seperti gambar berikut :

Pembayaran Angsuran

No Faktur :

Tanggal Bayar :

Cicilan Ke :

Angsuran Pokok :

Angsuran Bunga :

Total Angsuran :

Tgl Jatuh Tempo :

Status Pembayaran :

NoPimjaman KUR	Cicilan Ke	Angsuran Pokok	Angsuran Bunga
9999999	99999	999999	999999
9999999	99999	999999	999999

NoFaktur	TglPembayaran	NoKUR	Cicilan Ke	Angsuran Ke	Angsuran Bunga
99999	Ddmmyy	999999	Xxx999	99999	999999
99999	Ddmmyy	999999	Xxx999	99999	999999

Gambar III.21. Rancangan Form Pembayaran Angsuran

g. Rancangan Laporan Nasabah

Rancangan laporan nasabah merupakan output untuk menampilkan laporan nasabah kamar. Bentuk rancangan laporan nasabah dapat dilihat pada gambar di bawah ini.

FormLapNasabah

PT. Bank BRI
 Kantor Cabang Rantauprapat
 Laporan Nasabah Kredit Usaha Rakyat

ID Nasabah	Nama Nasabah	No Rek BRI	Tpt Lahir	Tgl Lahir	Jenis Kelamin	Alamat	Telepon
999999	Xxxxxx	999999	Xxxxxx	Ddmmyy	Xxxxx	Xxxxx	99999
999999	Xxxxxx	999999	Xxxxxx	Ddmmyy	Xxxxx	Xxxxx	99999

Gambar III.22. Rancangan Laporan Nasabah

h. Rancangan Laporan Platform Pinjaman Bulanan

Rancangan laporan Platform Pinjaman Bulanan merupakan output untuk menampilkan laporan Platform Pinjaman Bulanan. Bentuk rancangan laporan Platform Pinjaman Bulanan dapat dilihat pada gambar di bawah ini.

FormLapPlatform									
LOGO		PT. Bank BRI Kantor Cabang Rantauprapat Laporan Platform KUR Kredit Usaha Rakyat Bulan Tahun : dd-mm-yy							
No Pinjaman KUR	Tgl Pinjaman	ID Nasabah	Nama Nasabah	ID Flatform	Lama Angsuran	Persen Pinjaman	Angsuran Per Bulan	Tgl Jatuh Tempo	Total Bayar Rp
99999	dd-mm-yy	Xxxxx	Xxxxxx	Xxx999	999999	99999	999999	99999	99999
99999	dd-mm-yy	Xxxxx	Xxxxxx	Xxx999	999999	99999	999999	99999	99999
Dicetak Oleh						R. Prapat 999999			
Kepala Cabang						Dicetak Oleh			
Kepala Cabang						Admin Kredit			

Gambar III.23. Rancangan Laporan Platform Pinjaman Bulanan

i. Rancangan Laporan Pembayaran Cicilan

Rancangan laporan Pembayaran Cicilan merupakan output untuk menampilkan Pembayaran Cicilan. Bentuk rancangan laporan Pembayaran Cicilan dapat dilihat pada gambar berikut.

FormLapPembayaranCicilan								
LOGO		PT. Bank BRI Kantor Cabang Rantauprapat Laporan Pembayaran Cicilan KUR Nasabah Kredit Usaha Rakyat Bulan Tahun : dd-mm-yy						
No Faktur	Tgl Pembayaran	No Pinjaman KUR	ID Nasabah	Nama Nasabah	Cicilan Ke	Angsuran Poko Rp	Angsuran Bunga Rp	Total Angsuran Rp
99999	dd-mm-yy	999999	999999	Xxxxxx	999999	99999	999999	99999
99999	dd-mm-yy	999999	999999	xxxxxx	999999	99999	999999	99999
Dicetak Oleh						R. Prapat 999999		
Kepala Cabang						Dicetak Oleh		
						Admin Kredit		

Gambar III.24. Rancangan Laporan Pembayaran Cicilan

j. Rancangan Laporan Jurnal

Rancangan laporan Jurnal merupakan output untuk menampilkan laporan jurnal. Bentuk rancangan laporan jurnal adalah sebagai berikut.

FormLapJurnal				
LOGO		PT. Bank BRI Kantor Cabang Rantauprapat Laporan Pembayaran Cicilan KUR Nasabah Kredit Usaha Rakyat Bulan Tahun : dd-mm-yy		
Tgl	Keterangan	Ref	Debet	Kredit
dd-mm-yy	Xxxxxx	Xxxxxx	999999	999999
dd-mm-yy	xxxxxx	xxxxxx	999999	999999
			R. Prapat	999999
Dicetak Oleh			Dicetak Oleh	
Kepala Cabang			Admin Kredit	

Gambar III.25. Rancangan Laporan Jurnal