

BAB III

ANALISIS DAN DASAIN SISTEM

III.1. Analisis Masalah

Sistem yang akan dikembangkan adalah sebuah *software* atau aplikasi sistem pengelolaan akuntansi inventaris pada kantor. Aplikasi ini merupakan aplikasi yang menggunakan komputer untuk menjalankannya. Dalam suatu sistem, keakuratan data yang dimasukkan ke dalam sistem adalah suatu hal yang sangat penting, oleh karena itu, tampilan dari aplikasi ini akan di buat mudah untuk dipahami oleh pengguna dan dapat menghindarkan pengguna dari kesalahan saat memasukkan data. Sistem juga diharapkan mampu memproses setiap data yang dimasukkan seperti inventaris pada kantor.

Dalam pengembangan aplikasi sistem pengelolaan inventaris ini, digunakan suatu metode *Double Declining Balance* yang mengatur penyusutan peralatan kantor berdasarkan tanggal expired perlengkapan kantor. Dalam pengelolaan penyusutan banyak metode atau teknik yang dapat dilakukan, namun pada pelaksanaannya *Double Declining Balance* dianggap dapat meminimalisir kerugian yang dialami kantor yang diakibatkan oleh kurang baiknya. Hal ini disebabkan dalam *Double Declining Balance* mengacu pada *Inventaris* pada kantor. Analisis yang ada pada tahap analisis sistem yang sedang berjalan ini tiga jenis analisis, yaitu meliputi analisis *input*, analisis *process* dan analisis *output*.

III.2. Double Declining Balance

Biasanya merupakan perkalian dengan rate penyusutan metode garis lurus, misalnya 150% garis lurus yang disebut metode saldo menurun 1,5 kali (atau = $1,5 \times \% \text{ garis lurus}$), sedangkan 200% garis lurus yang disebut saldo menurun ganda (atau = $2 \times \% \text{ garis lurus}$).

III.2.1. Studi Kasus

Dibeli aset pada tanggal 2010-01-01 seharga Rp 16.525.000 dengan taksiran umur ekonomis selama 8 tahun, maka perhitungan penyusutannya adalah:

$$\text{Tarif Penyusutan} = 2 \times (100/\text{UE}) = 2 \times (100/8) = 25\%$$

Tabel III.1. Kartu Penyusutan Studi Kasus

No	Tahun	Jumlah Bulan	Penyusutan	Akumulasi	Nilai Buku
1.	2010	12	4.131.250	4.131.250	12.393.750
2.	2011	12	3.098.437	7.229.687	9.295.313
3.	2012	12	2.323.828	9.553.515	6.971.485
4.	2013	12	1.742.871	11.296.386	5.228.614
5.	2014	12	1.307.153	12.603.539	3.921.461
6.	2015	12	980.365	13.583.904	2.941.096
7.	2016	12	735.274	14.319.178	2.205.822
8.	2017	12	551.455	14.870.633	1.654.367

Keterangan Perhitungan:

1. Perhitungan penyusutan tahun 2010 dengan periode pemakaian 12 bulan.

Penyusutan = $25\% \times 16.525.000 \times (12/12) = 4.131.250$, Sisa nilai Buku Rp
12.393.750

2. Perhitungan penyusutan tahun 2011 dengan periode pemakaian 12 bulan.

Penyusutan = $25\% \times 12.393.750 \times (12/12) = 3.098.437$, Sisa nilai Buku Rp
9.295.313

3. Perhitungan penyusutan tahun 2012 dengan periode pemakaian 12 bulan.

Penyusutan = $25\% \times 9.295.313 \times (12/12) = 2.323.828$, Sisa nilai Buku Rp
6.971.485

4. Perhitungan penyusutan tahun 2013 dengan periode pemakaian 12 bulan.

Penyusutan = $25\% \times 6.971.485 \times (12/12) = 1.742.871$, Sisa nilai Buku Rp
5.228.614

5. Perhitungan penyusutan tahun 2014 dengan periode pemakaian 12 bulan.

Penyusutan = $25\% \times 5.228.614 \times (12/12) = 1.307.153$, Sisa nilai Buku Rp
3.921.461

6. Perhitungan penyusutan tahun 2015 dengan periode pemakaian 12 bulan.

Penyusutan = $25\% \times 3.921.461 \times (12/12) = 980.365$, Sisa nilai Buku Rp
2.941.096

7. Perhitungan penyusutan tahun 2016 dengan periode pemakaian 12 bulan.

Penyusutan = $25\% \times 2.941.096 \times (12/12) = 735.274$, Sisa nilai Buku Rp
2.205.822

8. Perhitungan penyusutan tahun 2017 dengan periode pemakaian 12 bulan.

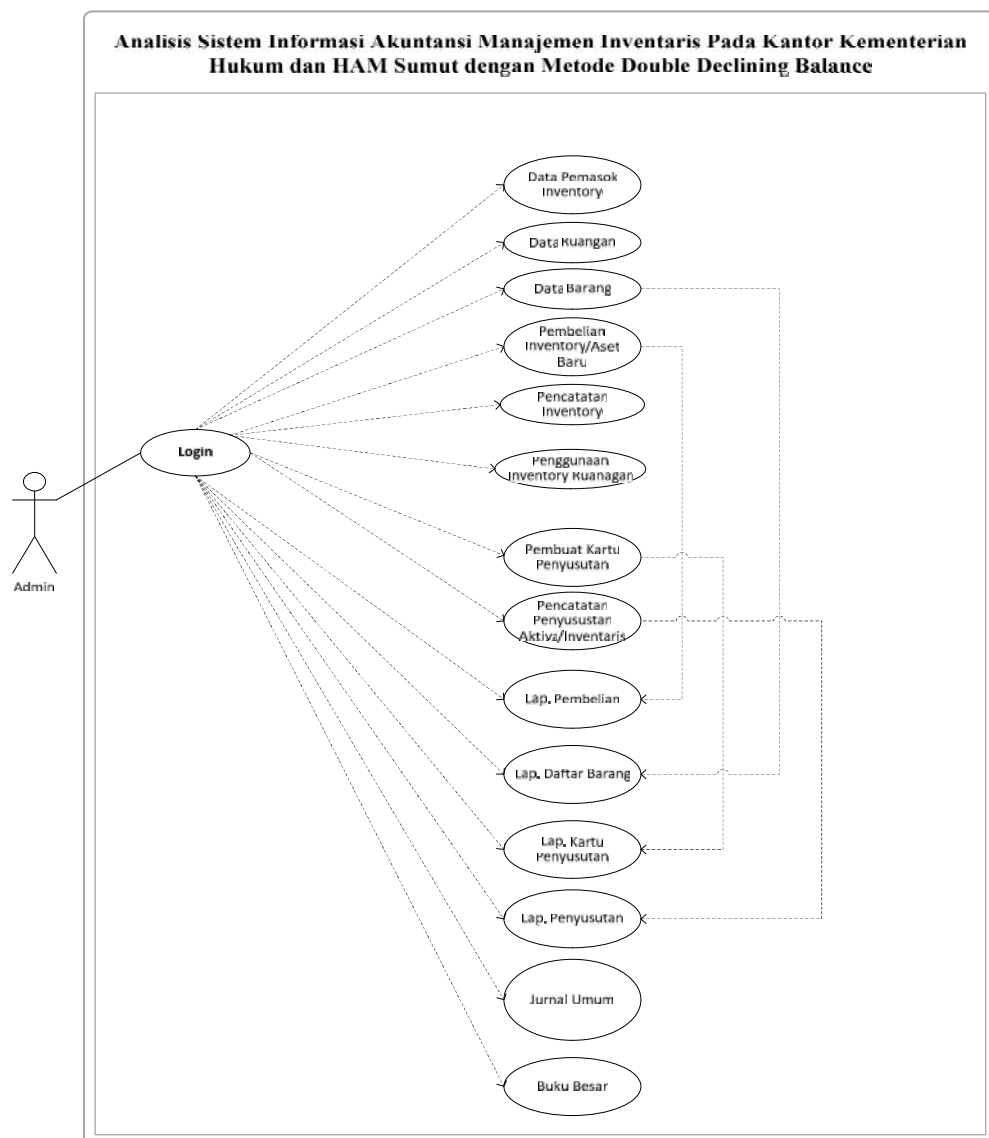
Penyusutan = $25\% \times 2.205.822 \times (12/12) = 551.455$, Sisa nilai Buku Rp
1.654.367

III.3. Desain Sistem

Desain sistem menggunakan bahasa pemodelan UML yang terdiri dari *Usecase Diagram*, *Activity Diagram*, *Class Diagram*, dan *Sequence Diagram*, *Database* menggunakan *MySQL*.

III.3.1. Usecase Diagram

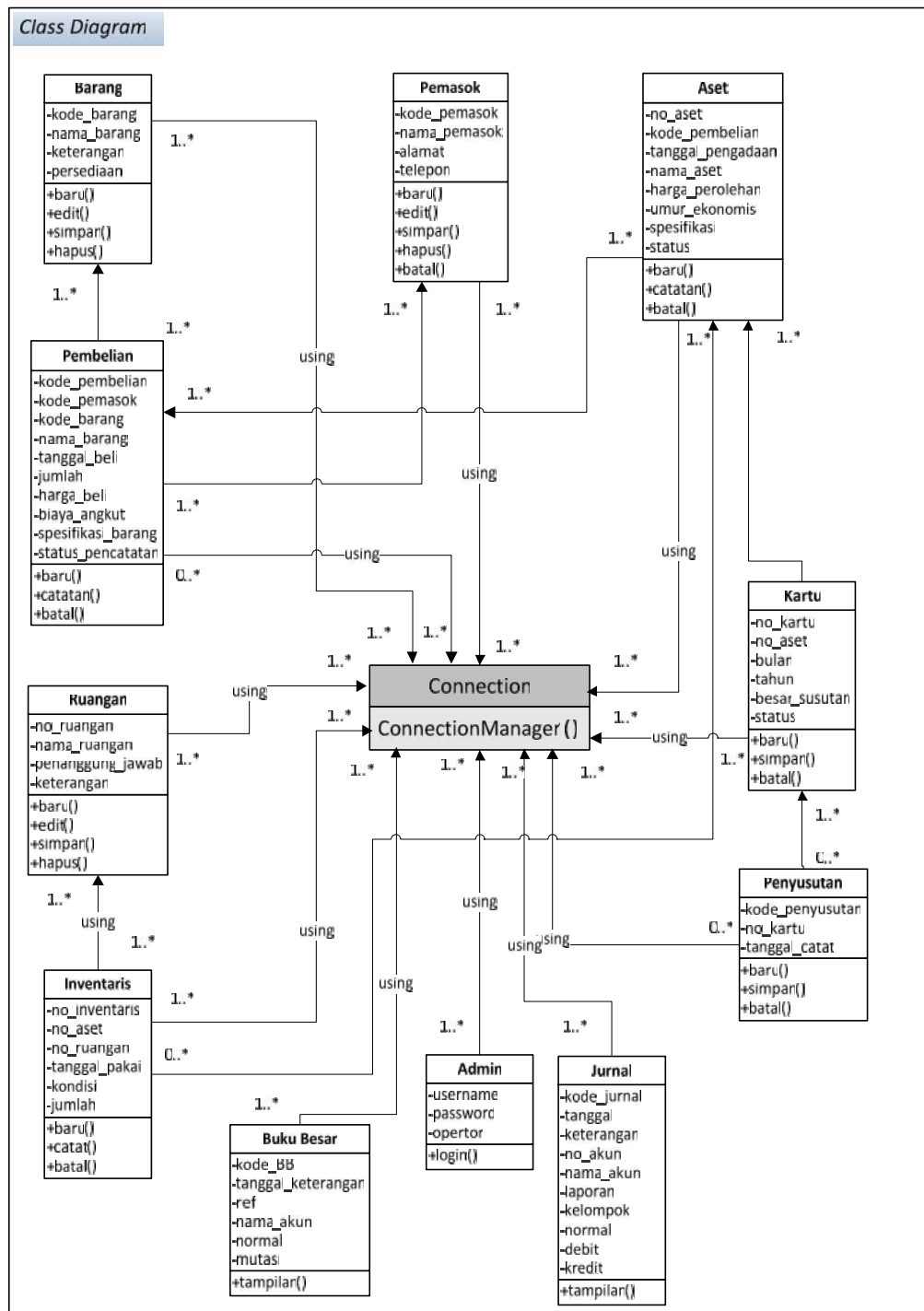
Secara garis besar, bisnis proses sistem yang akan dirancang digambarkan dengan *usecase diagram* yang terdapat pada Gambar III.1 :



Gambar III.1 Usecase Diagram Sistem Inventory

III.3.2. Class Diagram

Rancangan kelas-kelas yang akan digunakan pada sistem yang akan dirancang dapat dilihat pada gambar III.2 :



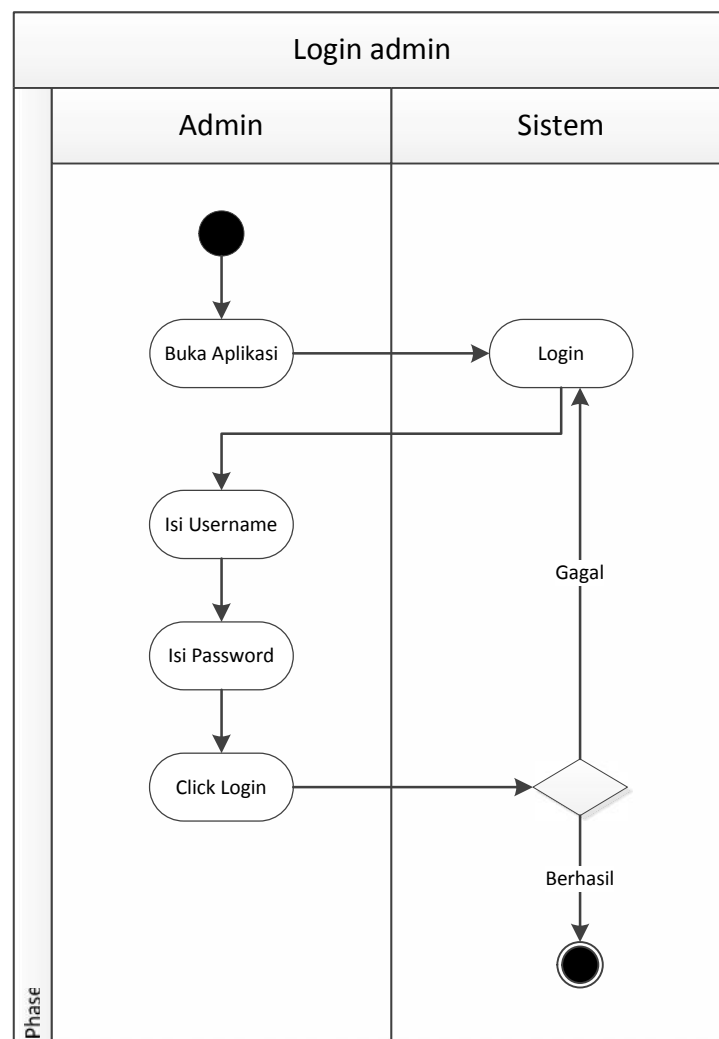
Gambar III.2 Class Diagram Sistem

III.3.3. Swimlane Diagram

Bisnis proses yang telah digambarkan pada *usecase diagram* diatas dijabarkan dengan *Activity diagram* :

1. Swimlane Diagram Login

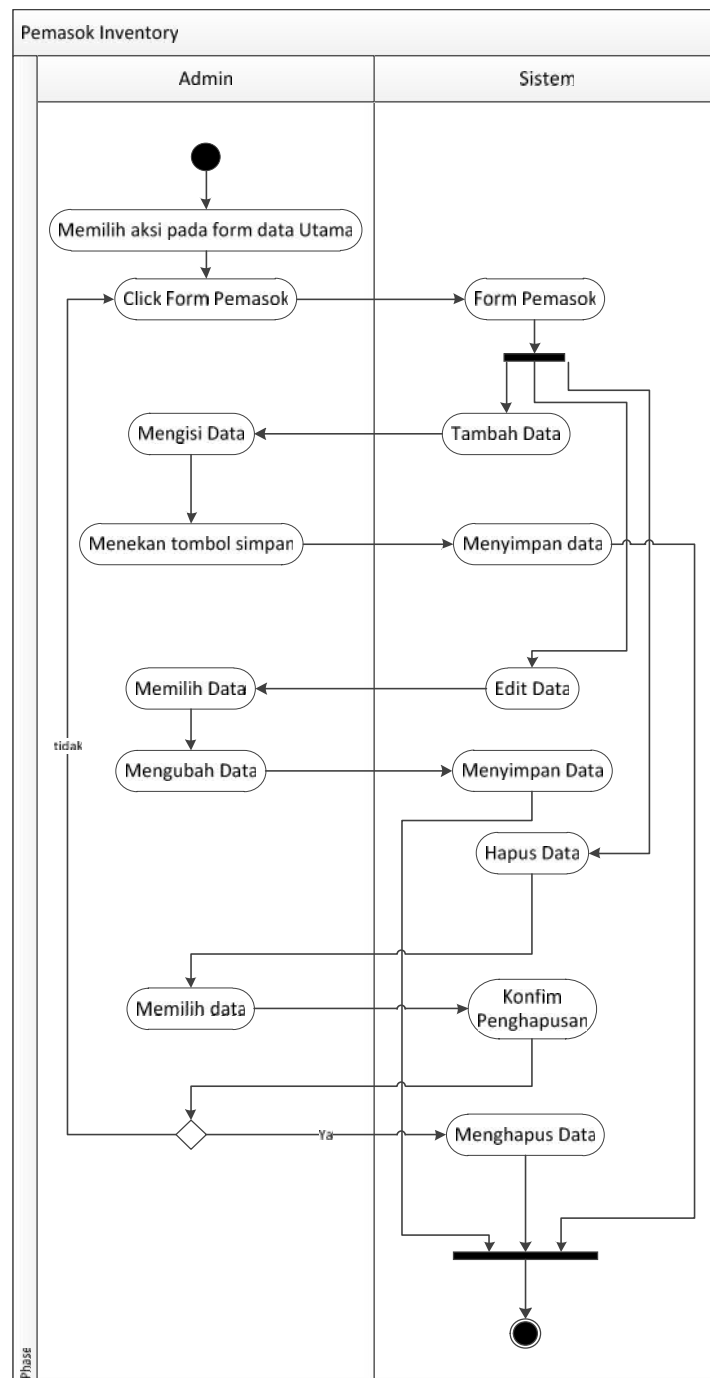
Aktivitas untuk melakukan login untuk masuk pada sistem terlihat pada gambar III.3 :



Gambar III.3. Swimlane Diagram Login

2. Swimlane Diagram Data Pemasok *Inventory*

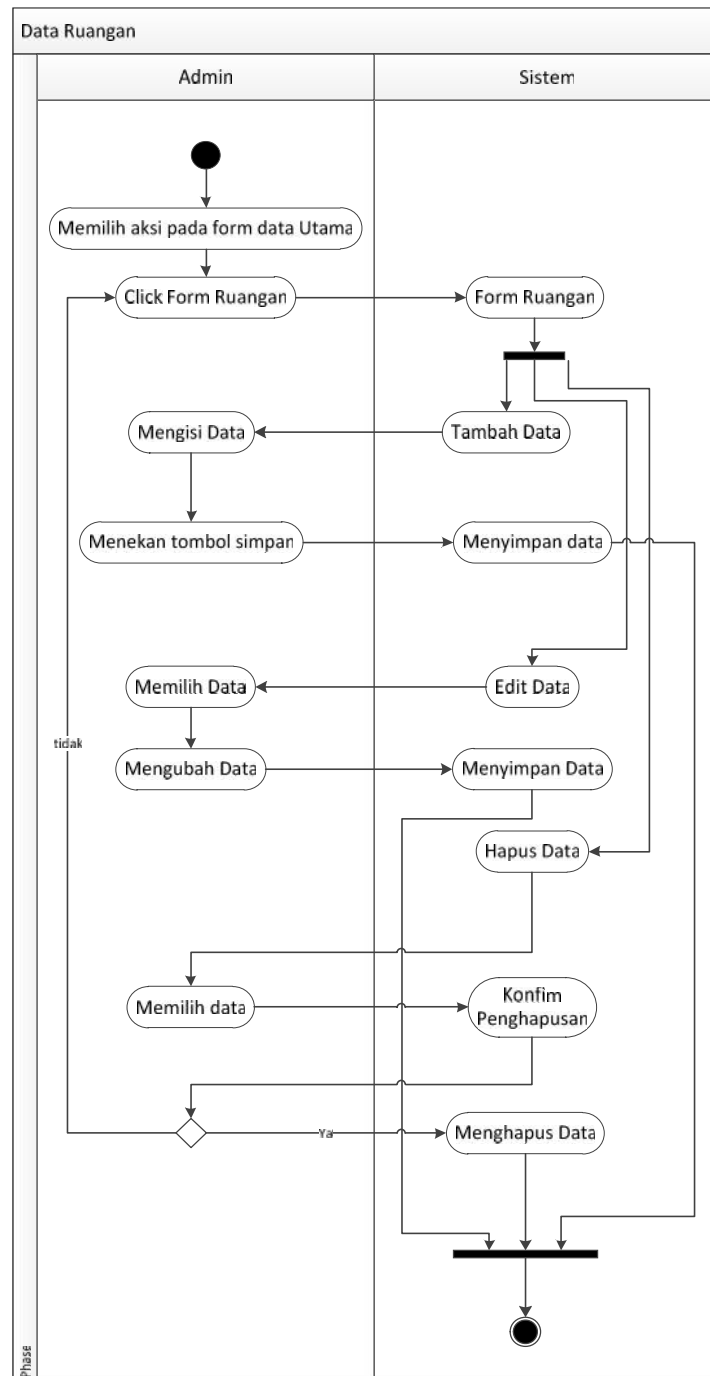
Aktivitas untuk melakukan olah data pemasok *inventory* untuk masuk pada sistem terlihat pada gambar III.4 :



Gambar III.4. Swimlane Diagram Data Pemasok *Inventory*

3. *Swimlane* Diagram Data Ruangan

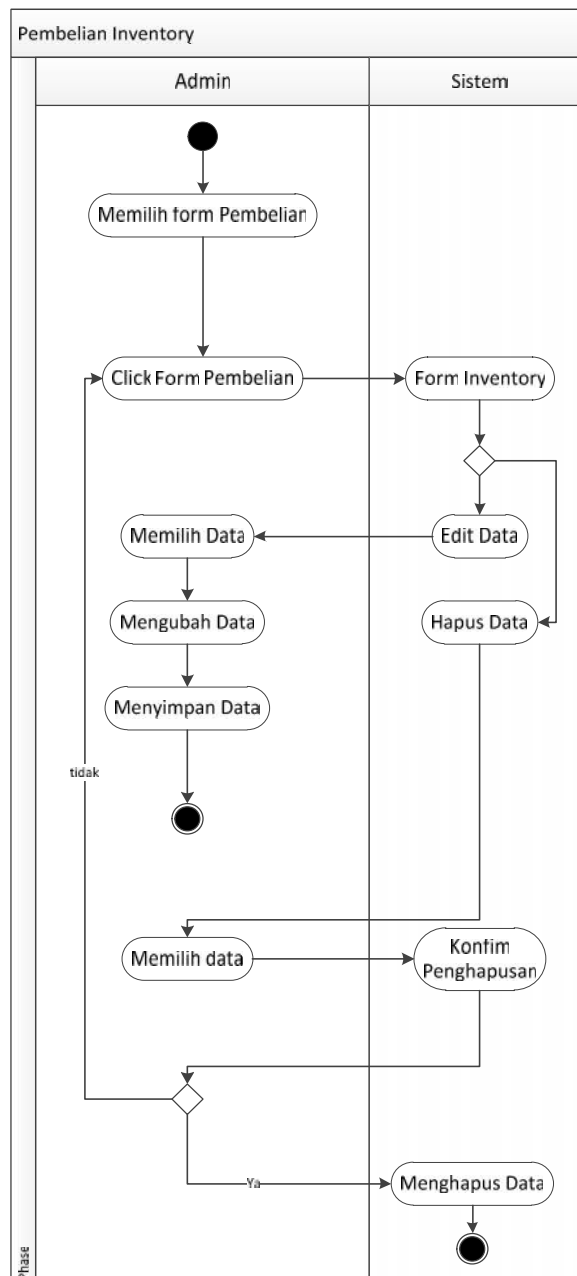
Aktivitas untuk melakukan olah data Ruangan pada sistem terlihat pada gambar III.5 :



Gambar III.5. *Swimlane* Diagram Data Ruangan

5. *Swimlane* Diagram Data Pembelian *Inventory*

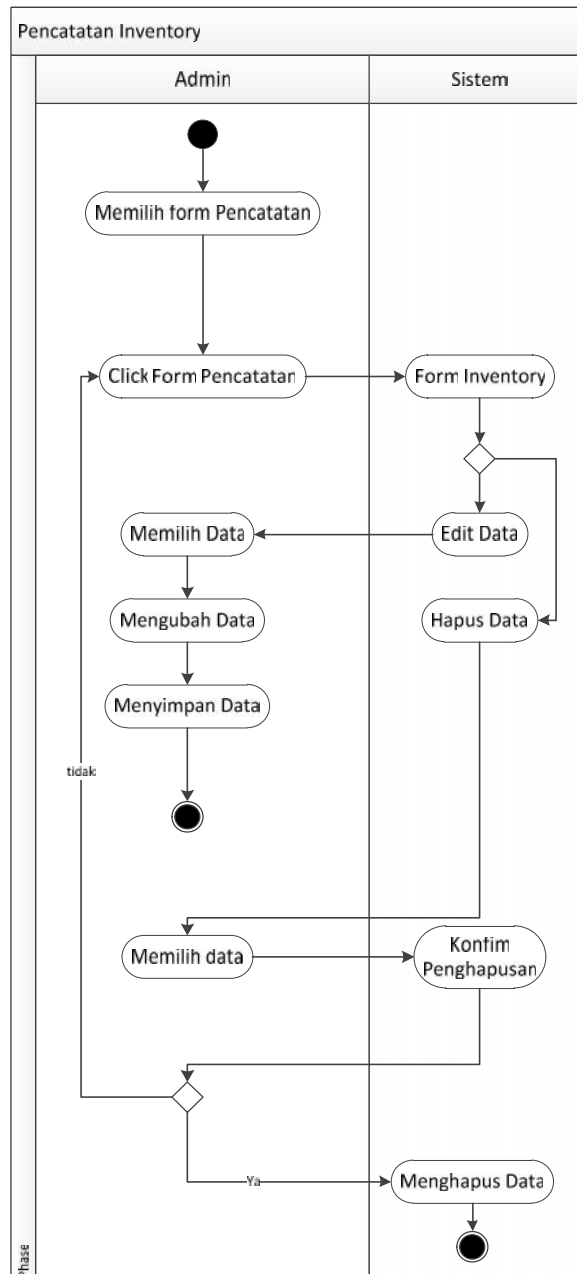
Aktivitas untuk melakukan olah data Pembelian *Inventory* pada sistem terlihat pada gambar III.7 :



Gambar III.7. *Swimlane* Diagram Pembelian *Inventory*

6. *Swimlane* Diagram Data Pencatatan *Inventory*

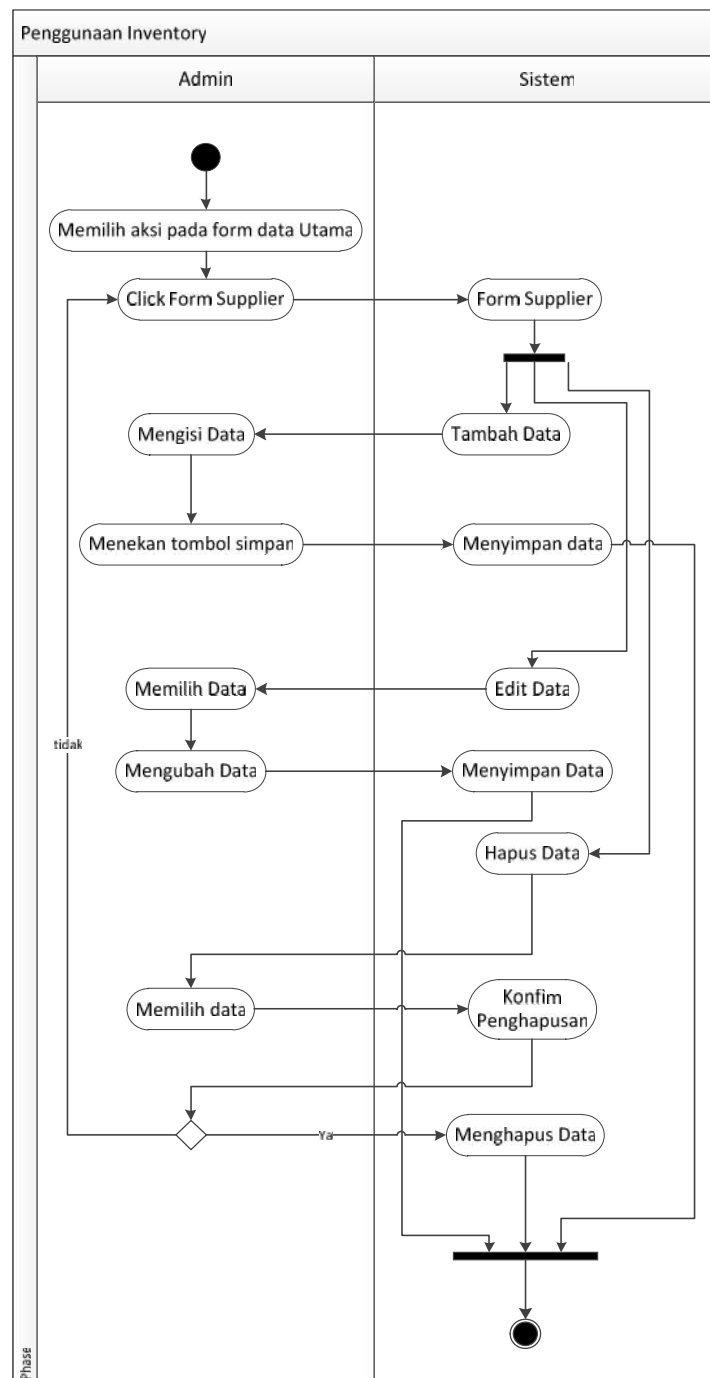
Aktivitas untuk melakukan olah data Pencatatan *Inventory* pada sistem terlihat pada gambar III.8 :



Gambar III.8. *Swimlane* Diagram Pencatatan *Inventory*

7. Swimlane Diagram Data Penggunaan Inventory

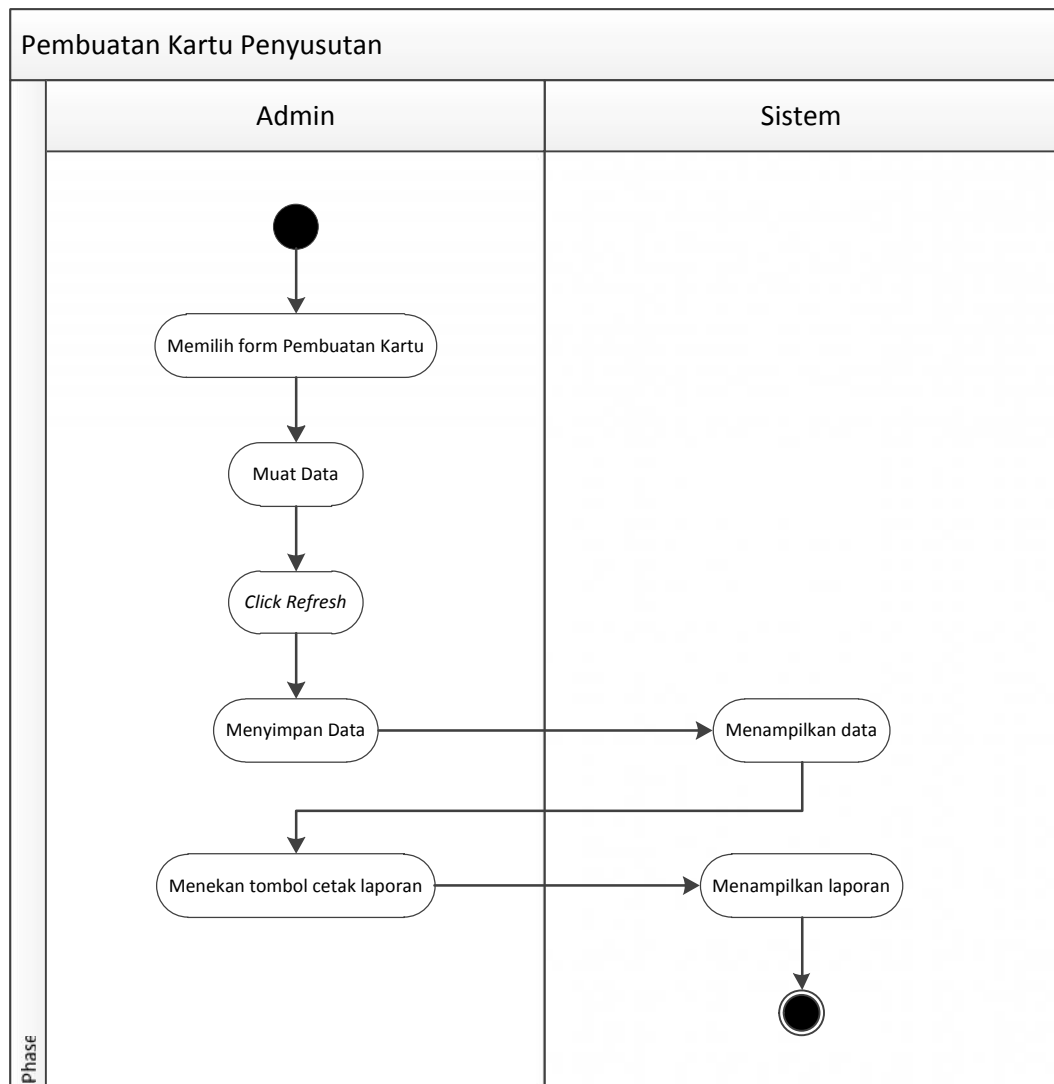
Aktivitas untuk melakukan olah data penggunaan *sparepart* pada sistem terlihat pada gambar III.9 :



Gambar III.9. Swimlane Diagram Penggunaan Inventory

8. *Swimlane* Diagram Data Pembuatan Kartu Penyusutan

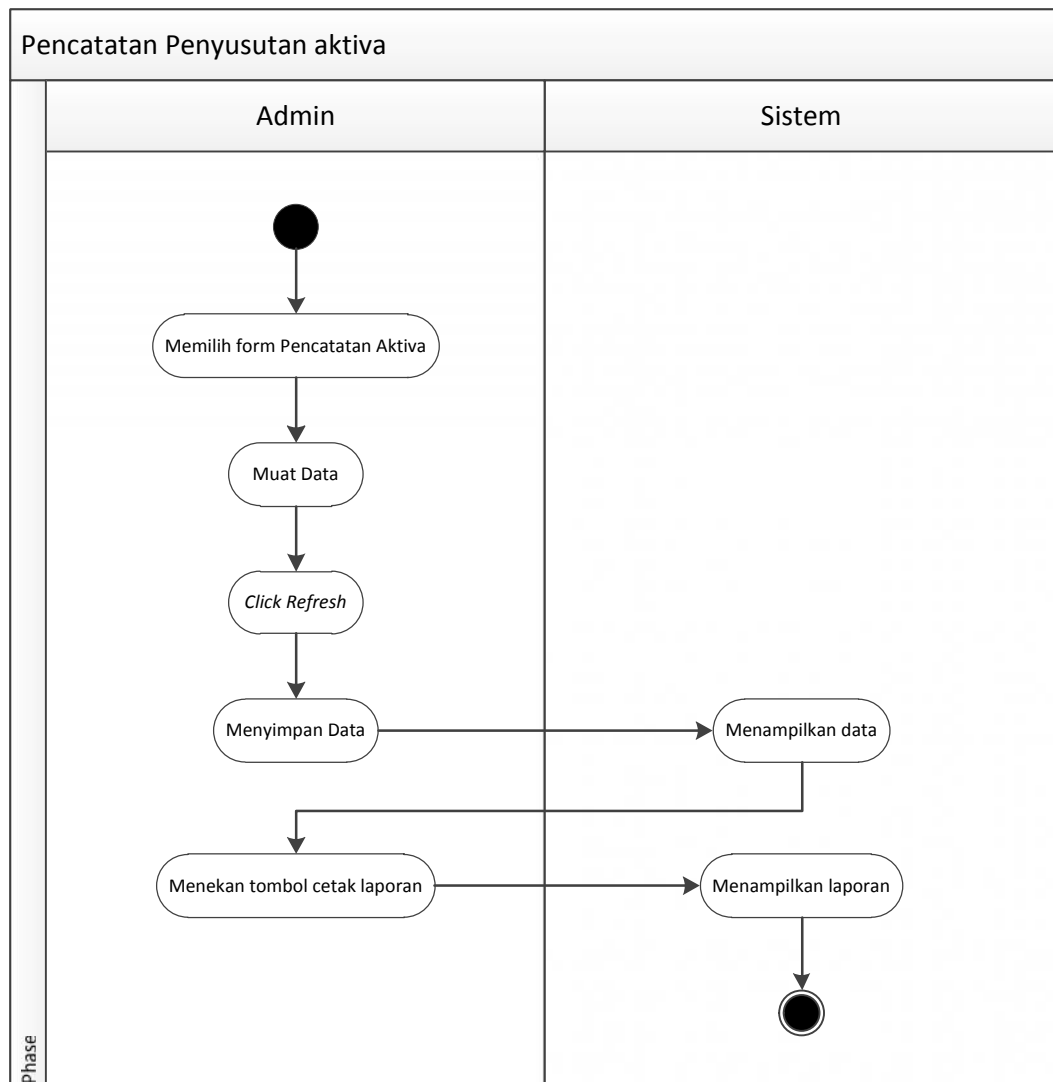
Aktivitas untuk melakukan olah data perhitungan penyusutan pada sistem terlihat pada gambar III.10 :



Gambar III.10. *Swimlane* Diagram Pembuatan Kartu Penyusutan

9. *Swimlane* Diagram Data Pencatatan Penyusutan Aktiva

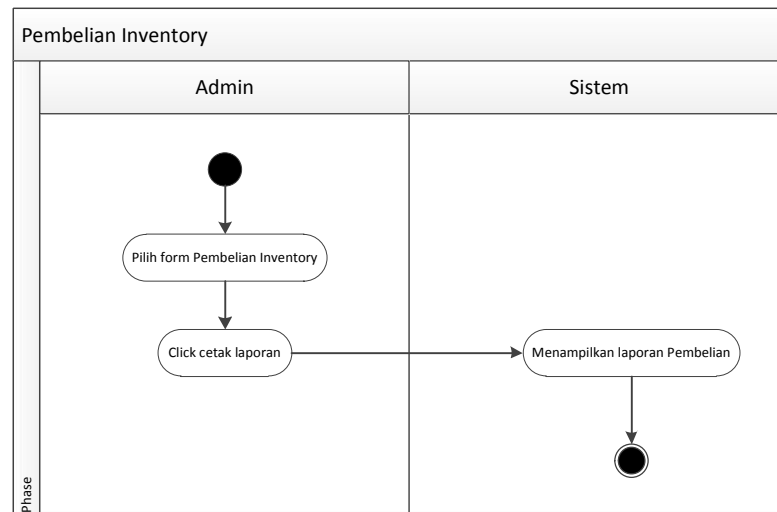
Aktivitas untuk melakukan olah data posting penyusutan pada sistem terlihat pada gambar III.11:



Gambar III.11. Swimlane Diagram Data Pencatatan Penyusutan Aktiva

10. Swimlane Diagram Laporan *Pembelian Inventory*

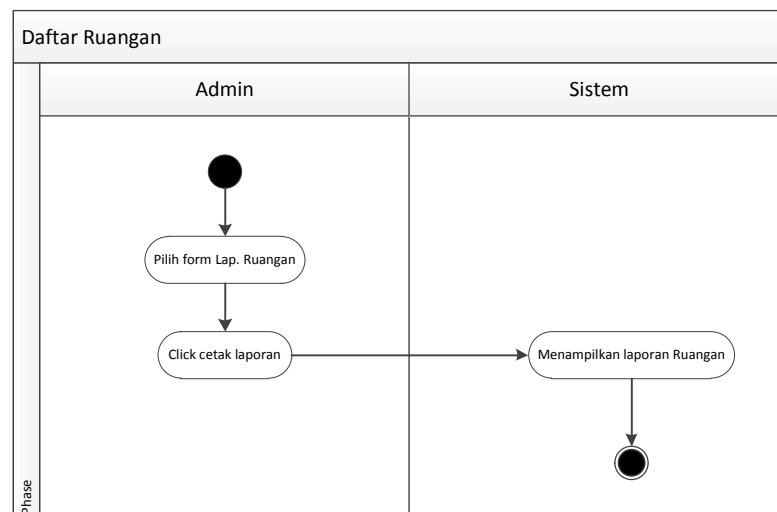
Aktivitas untuk melihat data laporan *Pembelian Inventory* pada sistem terlihat pada gambar III.12 :



Gambar III.12. Swimlane Diagram Laporan Pembelian Inventory

11. Swimlane Diagram Laporan Daftar Ruangan

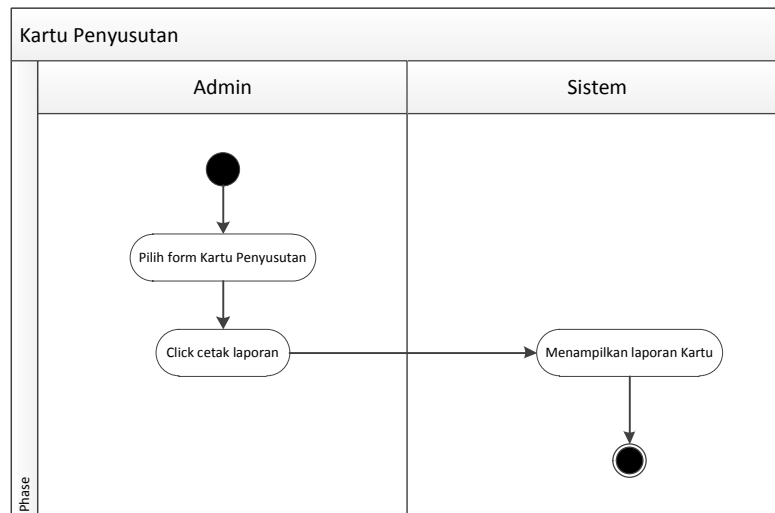
Aktivitas untuk melihat data laporan daftar *Ruangan* pada sistem terlihat pada gambar III.13 :



Gambar III.13. Swimlane Diagram Laporan Daftar Ruangan

12. *Swimlane* Diagram Laporan Kartu Penyusutan

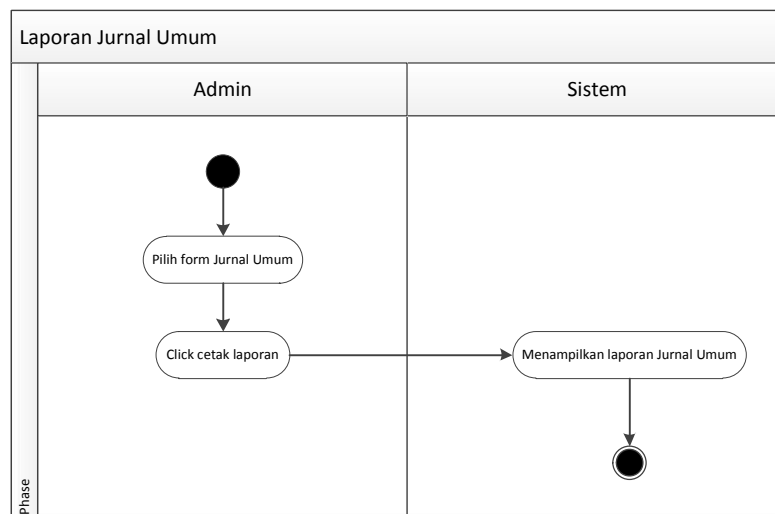
Aktivitas untuk melihat data laporan daftar kartu penyusutan pada sistem terlihat pada gambar III.14 :



Gambar III.14. *Swimlane* Diagram Laporan Kartu Penyusutan

13. *Swimlane* Diagram Laporan Jurnal Umum

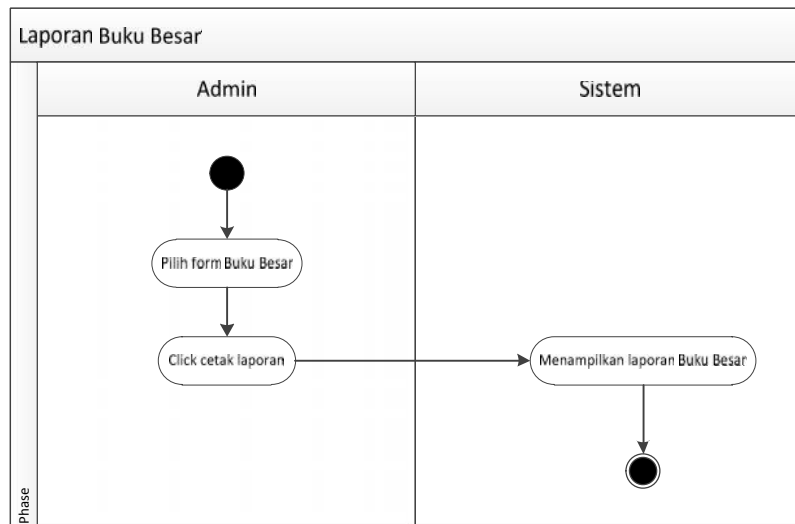
Aktivitas untuk melihat data laporan daftar jurnal umum pada sistem terlihat pada gambar III.15 :



Gambar III.15. *Swimlane* Diagram Laporan Jurnal Umum

14. *Swimlane* Diagram Laporan Buku Besar

Aktivitas untuk melihat data laporan daftar buku besar pada sistem terlihat pada gambar III.16 :



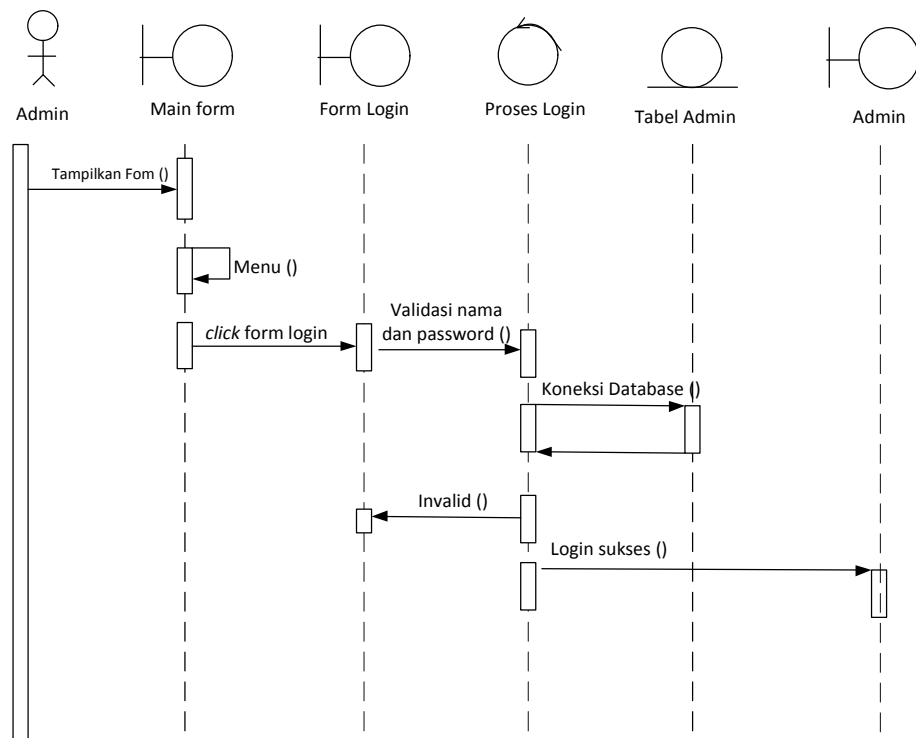
Gambar III.16. *Swimlane* Diagram Laporan Buku Besar

III.3.4. *Sequence* Diagram

Rangkaian kegiatan pada setiap terjadi *event* sistem digambarkan pada *sequence* diagram berikut:

1. *Sequence* Diagram Login

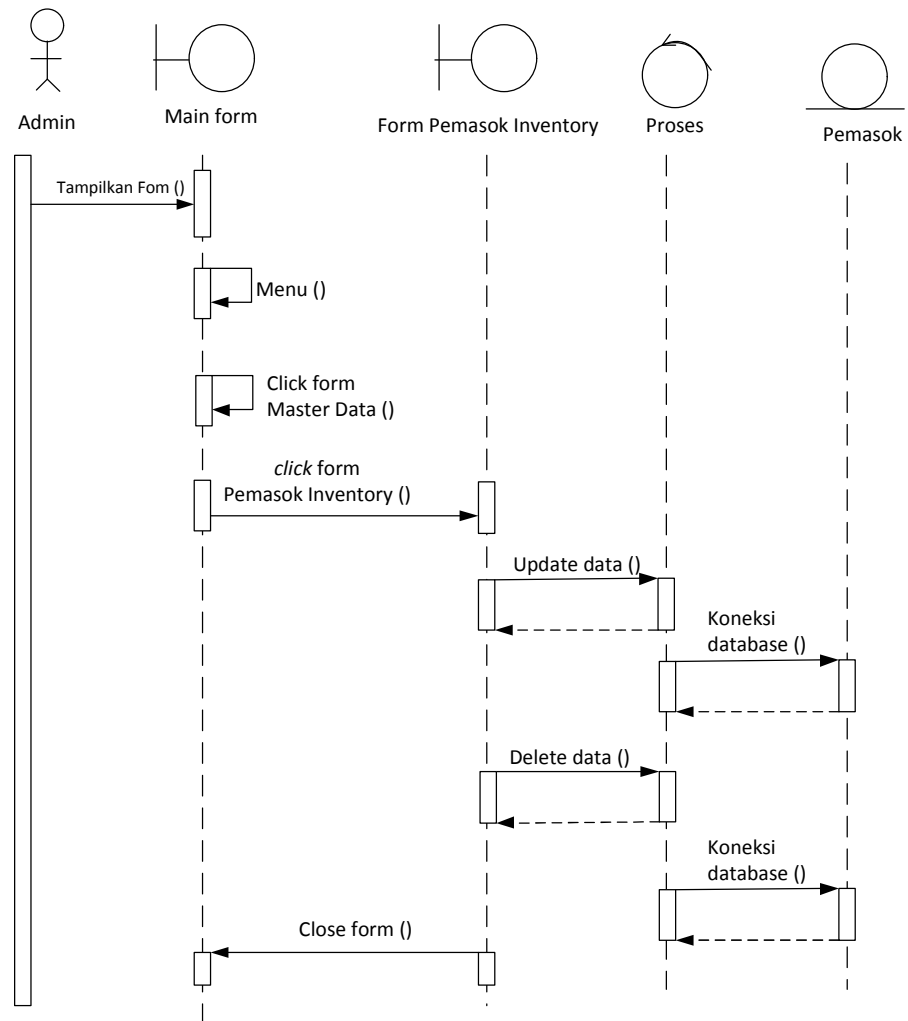
Serangkaian kerja untuk melakukan login untuk masuk pada sistem terlihat pada gambar III.17 :



Gambar III.17. Sequence Diagram Login

2. Sequence Diagram Data Pemasok Inventory

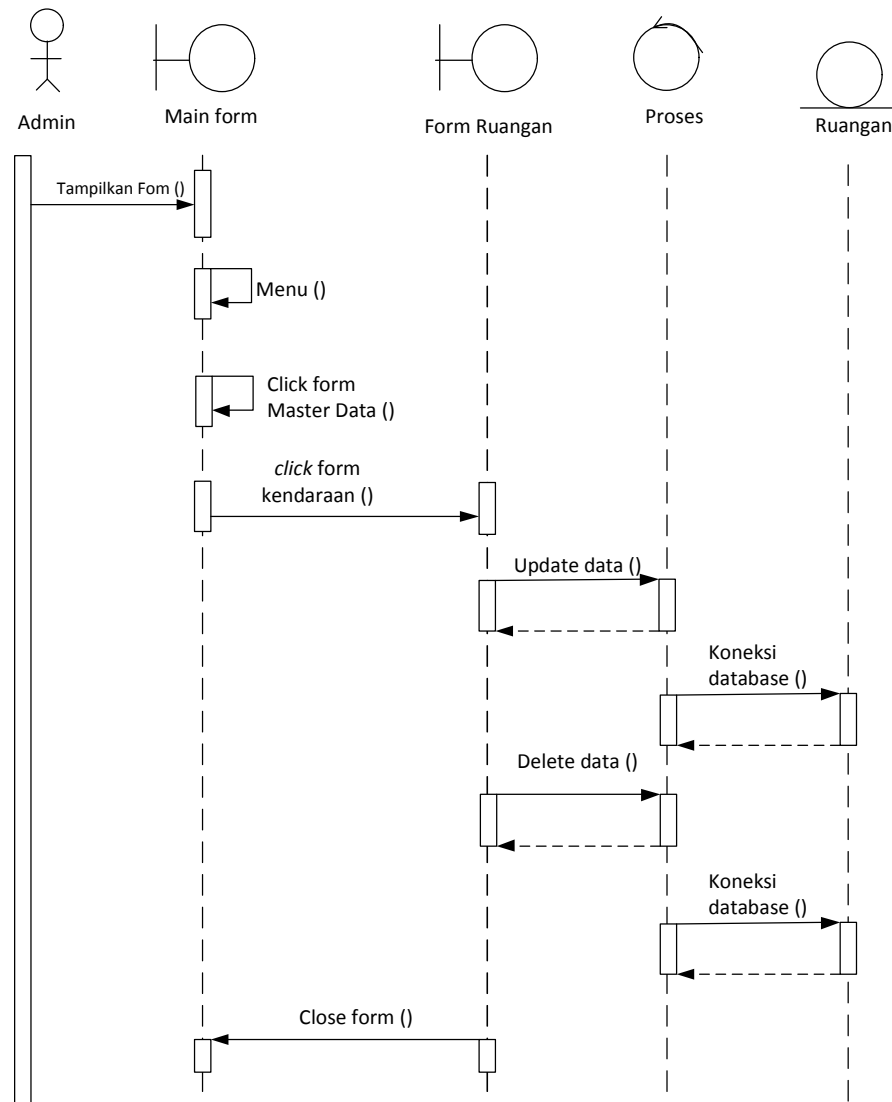
Serangkaian kerja untuk melakukan olah data pemasok *inventory* untuk masuk pada sistem terlihat pada gambar III.18 :



Gambar III.18. Sequence Diagram Data Pemasok Inventory

3. Sequence Diagram Data Ruangan

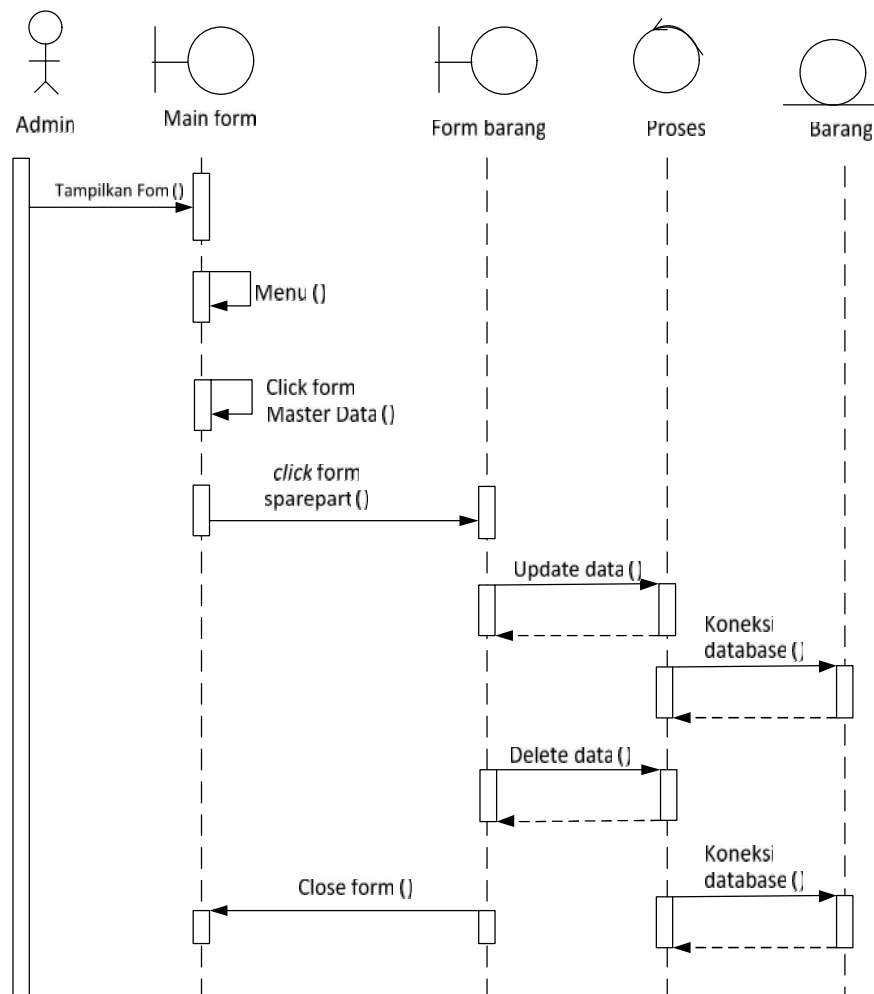
Serangkaian kerja untuk melakukan olah data ruangan pada sistem terlihat pada gambar III.19 :



Gambar III.19. Sequence Diagram Data Ruangan

4. Sequence Diagram Data Barang

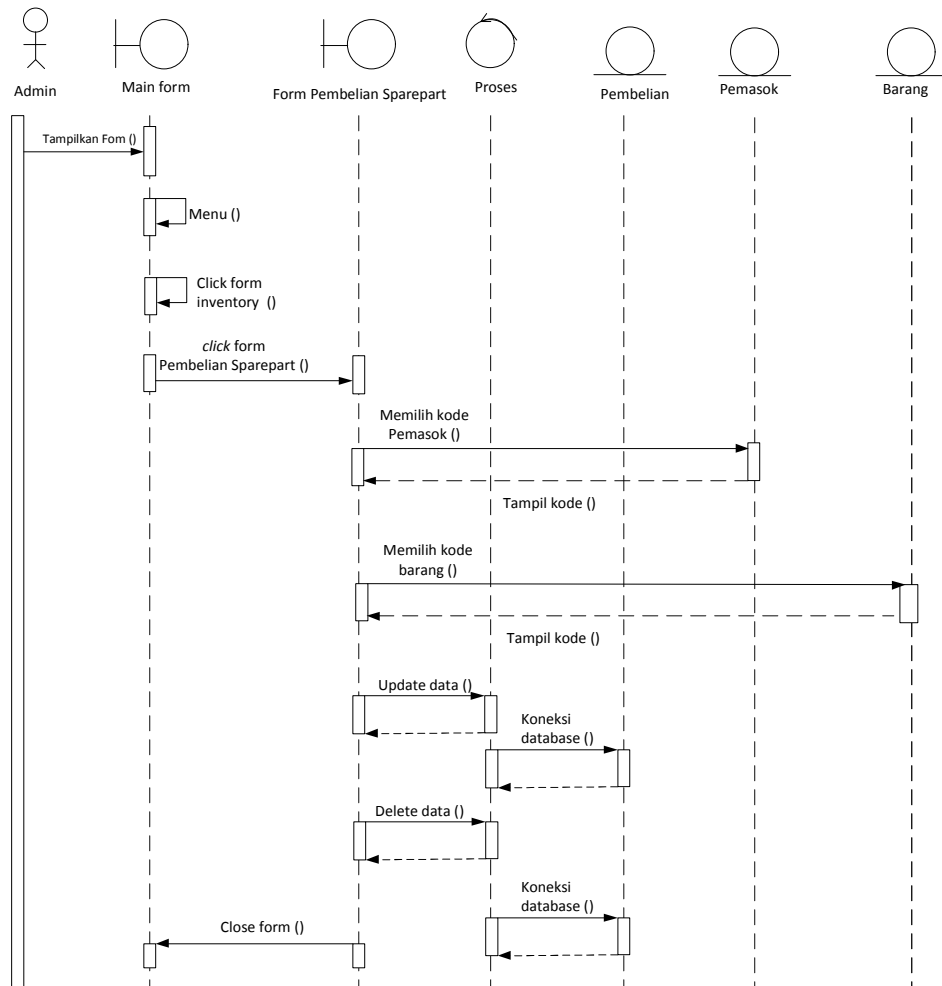
Serangkaian kerja untuk melakukan olah data barang pada sistem terlihat pada gambar III.20:



Gambar III.20. Sequence Diagram Data Barang

5. Sequence Diagram Data Pembelian *Inventory* Baru

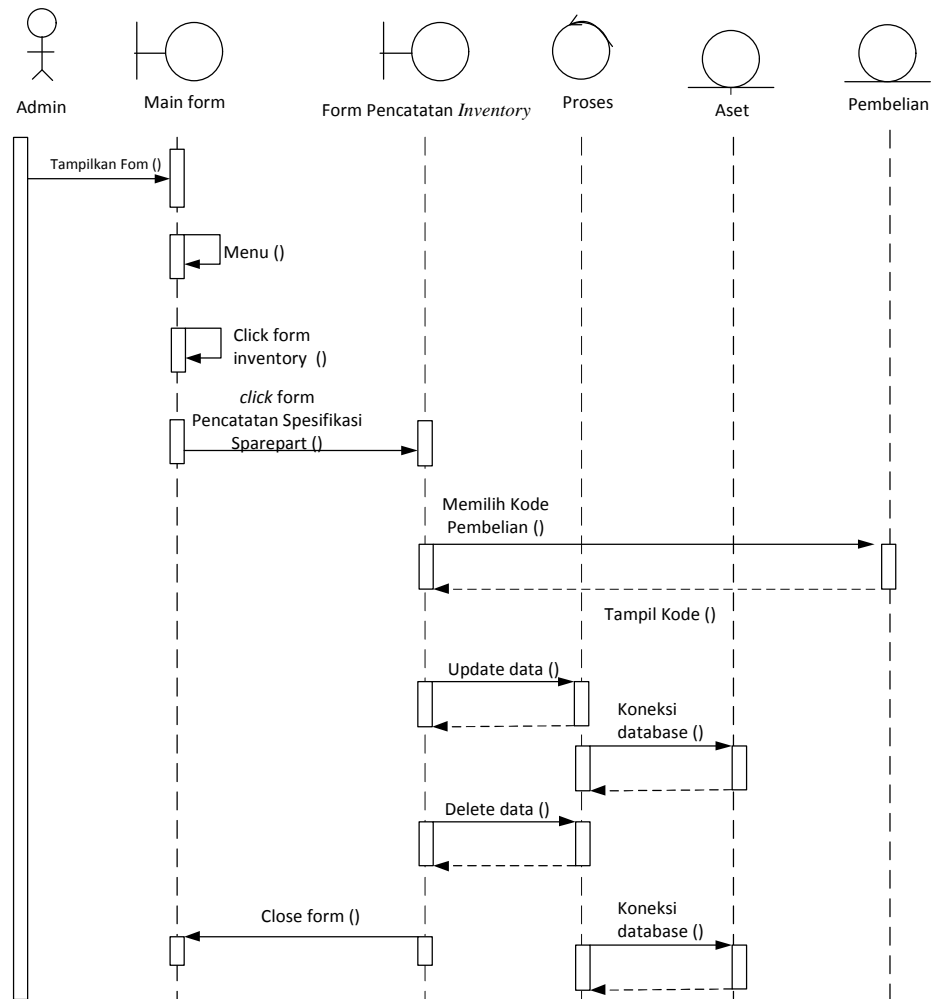
Serangkaian kerja untuk melakukan olah data pembelian *Inventory* pada sistem terlihat pada gambar III.21 :



Gambar III.21. Sequence Diagram Pembelian Inventory Baru

6. Sequence Diagram Data Pencatatan Inventory

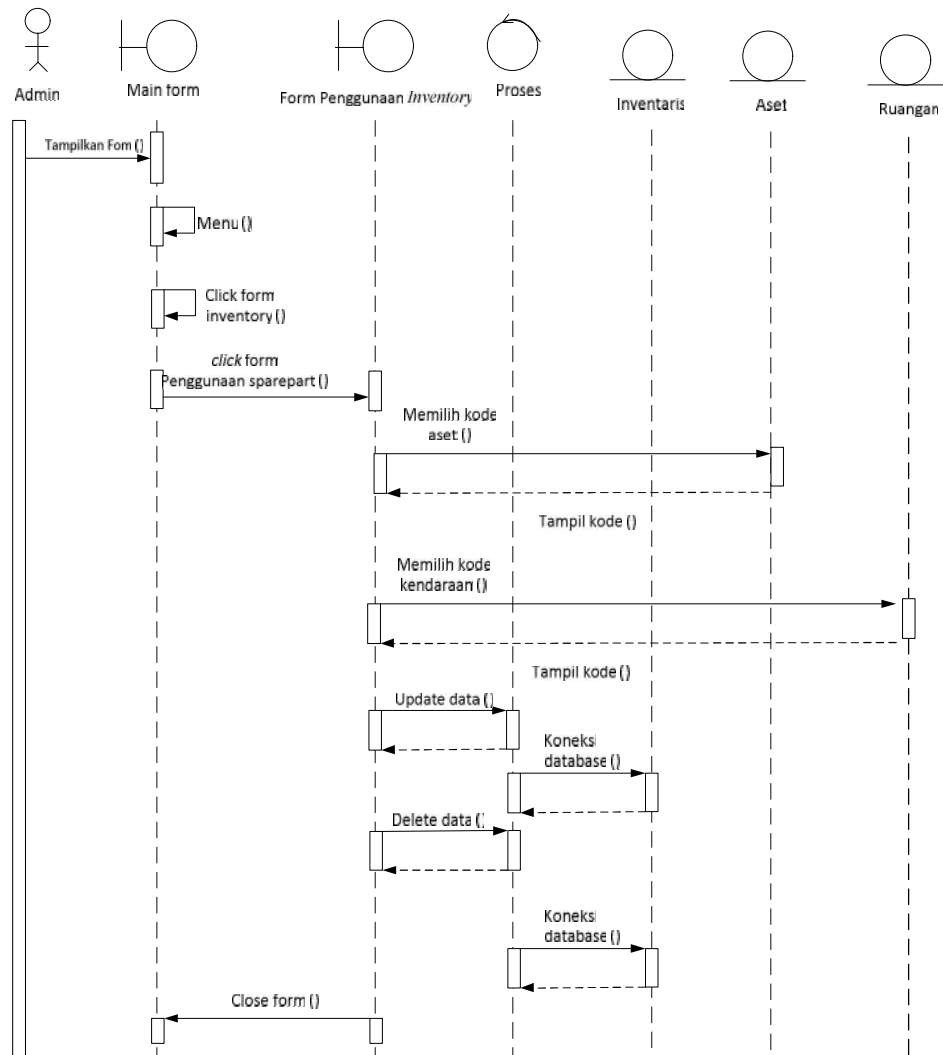
Serangkaian kerja untuk melakukan olah data pencatatan *Inventory* pada sistem terlihat pada gambar III.22 :



Gambar III.22. Sequence Diagram Pencatatan *Inventory*

7. Sequence Diagram Data Penggunaan *Inventory* Ruangan

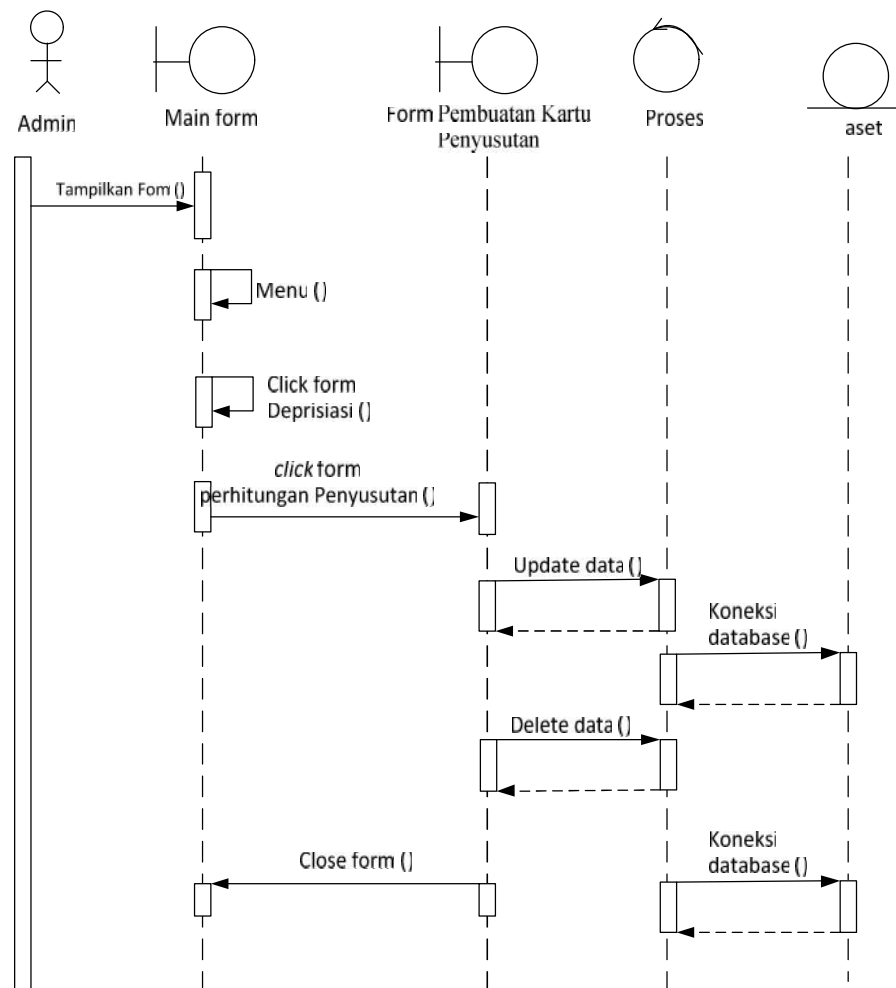
Serangkaian kerja untuk melakukan olah data penggunaan *Inventory* pada sistem terlihat pada gambar III.23 :



Gambar III.23. Sequence Diagram Penggunaan *Inventory* Ruangans

8. Sequence Diagram Data Pembuatan Kartu Penyusutan

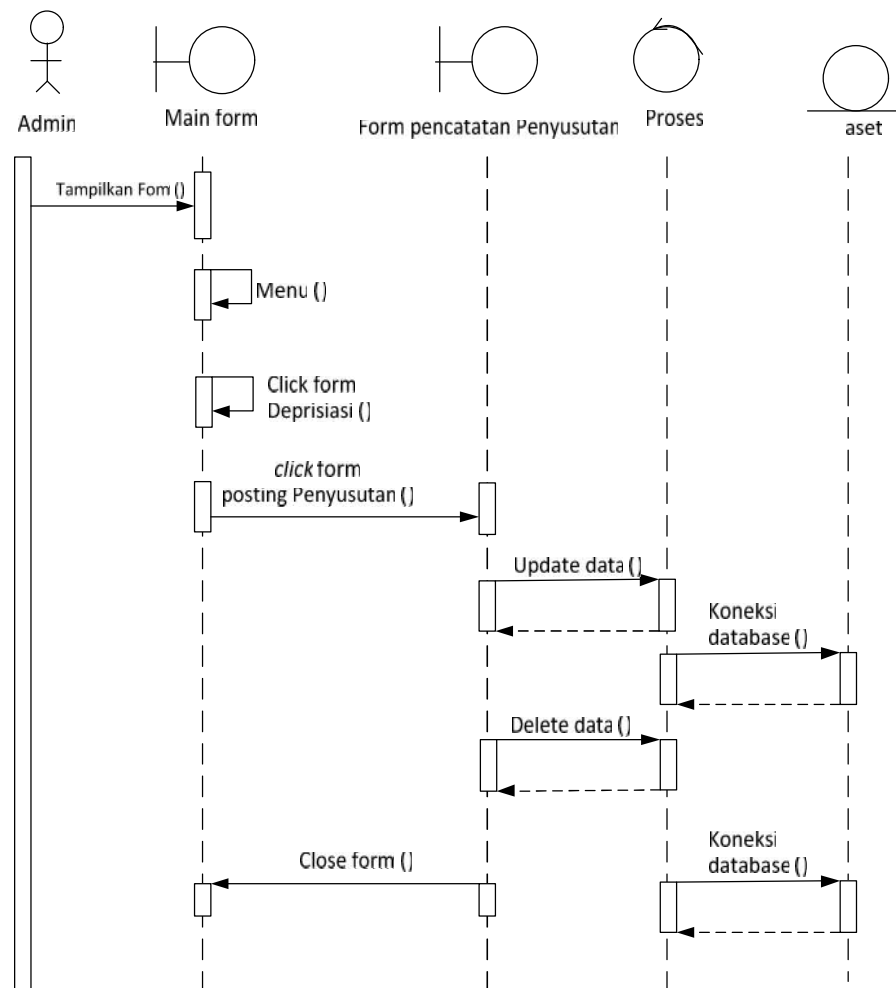
Serangkaian kerja untuk melakukan olah data Pembuatan Kartu Penyusutan pada sistem terlihat pada gambar III.24 :



Gambar III.24. Sequence Diagram Pembuatan Kartu Penyusutan

9. Sequence Diagram Data Pencatatan Penyusutan Aktiva

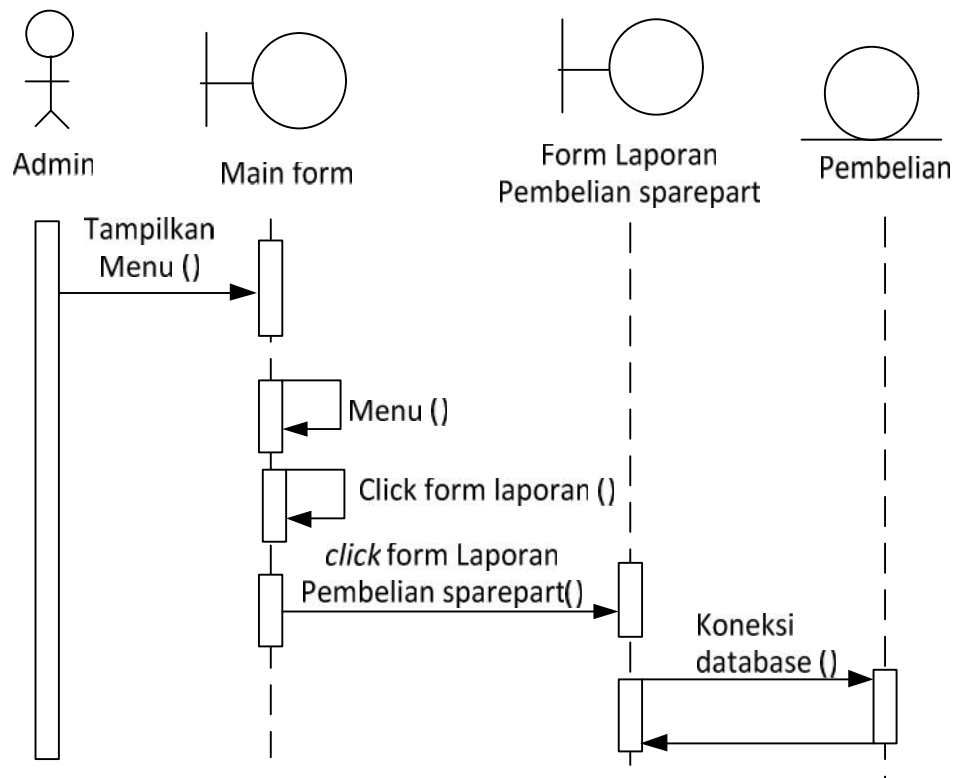
Serangkaian kerja untuk melakukan olah data Pencatatan Penyusutan Aktiva pada sistem terlihat pada gambar III.25 :



Gambar III.25. Sequence Diagram Data Pencatatan Penyusutan Aktiva

10. Sequence Diagram Laporan Pembelian Inventory

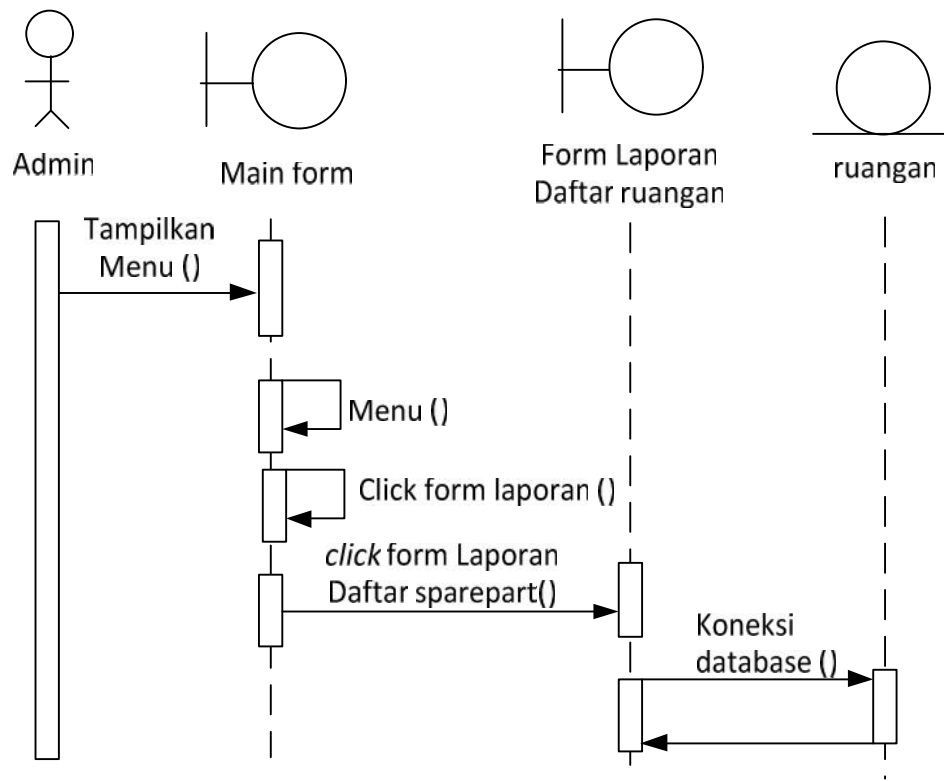
Serangkaian kerja untuk melihat data laporan *Pembelian Inventory* pada sistem terlihat pada gambar III.26 :



Gambar III.26. Sequence Diagram Laporan Pembelian Inventory

11. Sequence Diagram Laporan Daftar *Ruangan*

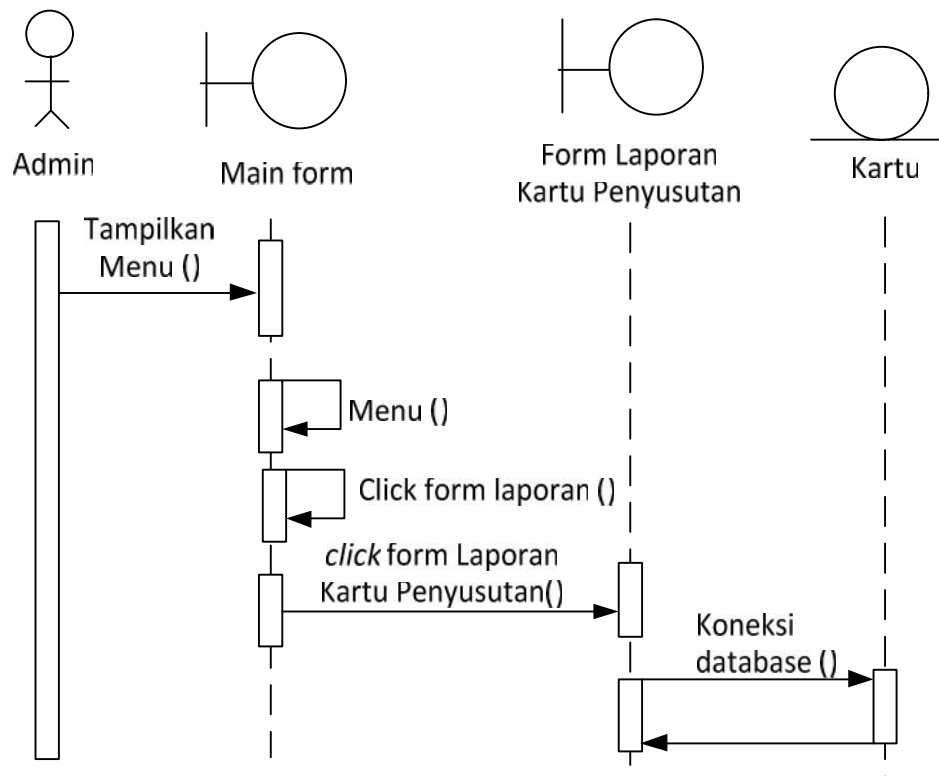
Serangkaian kerja untuk melihat data laporan daftar *Ruangan* pada sistem terlihat pada gambar III.27 :



Gambar III.27. Sequence Diagram Laporan Daftar Ruang

12. Sequence Diagram Laporan Kartu Penyusutan

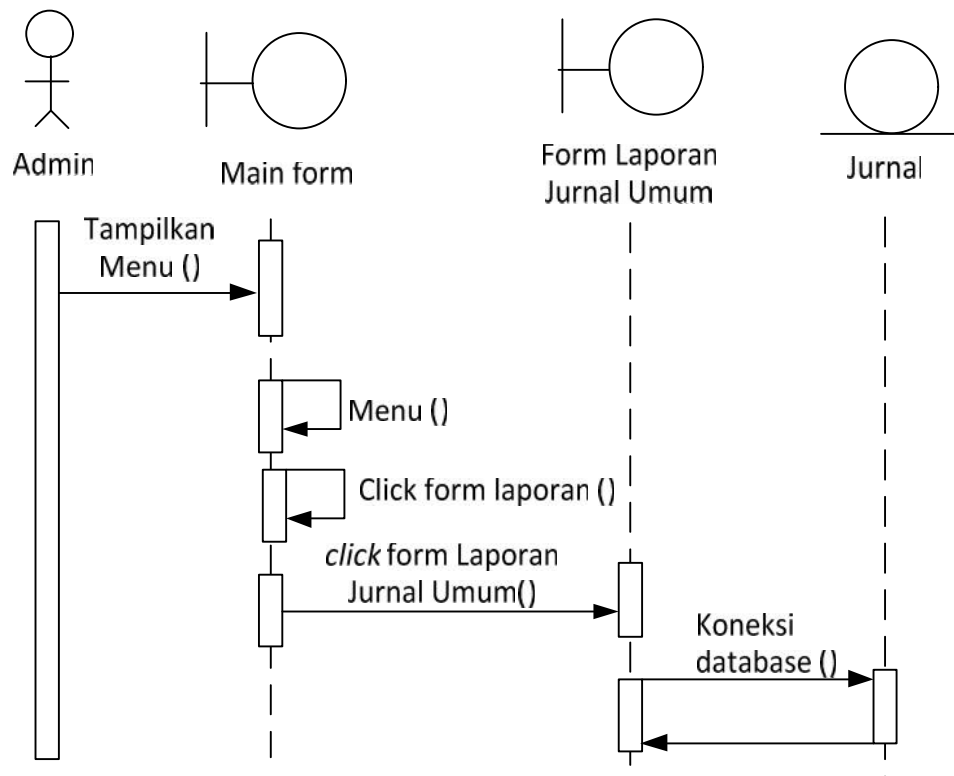
Serangkaian kerja untuk melihat data laporan daftar kartu penyusutan pada sistem terlihat pada gambar III.28 :



Gambar III.28. Sequence Diagram Laporan Kartu Penyusutan

13. Sequence Diagram Laporan Jurnal Umum

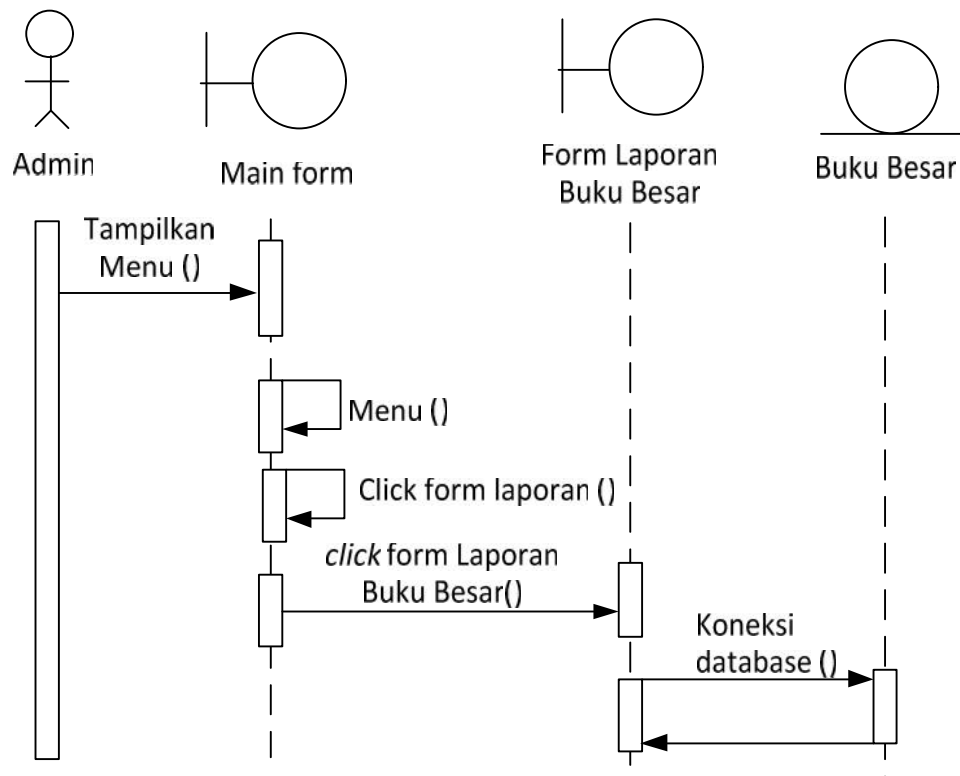
Serangkaian kerja untuk melihat data laporan daftar jurnal umum pada sistem terlihat pada gambar III.29 :



Gambar III.29. Sequence Diagram Laporan Jurnal Umum

14. Sequence Diagram Laporan Buku Besar

Serangkaian kerja untuk melihat data laporan daftar buku besar pada sistem terlihat pada gambar III.30 :



Gambar III.30. Sequence Diagram Laporan Buku Besar

III.3.5. Desain Basis Data

Desain basis data terdiri dari tahap merancang kamus data, melakukan normalisasi tabel, merancang struktur tabel, dan membangun *EntityRelationship Diagram* (ERD).

III.3.5.1. Desain Tabel

Setelah melakukan tahap normalisasi, maka tahap selanjutnya yang dikerjakan yaitu merancang struktur tabel pada basis data sistem yang akan dibuat, berikut ini merupakan rancangan struktur tabel tersebut:

1. Struktur Tabel Admin

Tabel admin digunakan untuk menyimpan data Username, Password, Operator, selengkapnya mengenai struktur tabel ini dapat dilihat pada tabel III.2 di bawah ini:

Tabel III.2 Rancangan Tabel Admin

Nama <i>Database</i>		sinta_kemenhumham		
Nama Tabel		Admin		
No	Nama Field	Tipe Data	Boleh Kosong	Kunci
1.	Username	varchar(25)	Tidak	<i>Primary Key</i>
2.	Password	varchar(25)	Tidak	-
3.	Operator	varchar(25)	Tidak	-

2. Struktur Tabel Aset

Tabel aset digunakan untuk menyimpan data No_Aset, Kode_Pembelian, Tanggal_Pengadaan, Nama_Aset, Harga_Perolehan, Umur_Ekonomis, Spesifikasi, Status, selengkapnya mengenai struktur tabel ini dapat dilihat pada tabel III.3 di bawah ini:

Tabel III.3 Rancangan Tabel Aset

Nama <i>Database</i>		sinta_kemenhumham		
Nama Tabel		Aset		
No	Nama Field	Tipe Data	Boleh Kosong	Kunci
1.	No_Aset	varchar(8)	Tidak	<i>Primary Key</i>
2.	Kode_Pembelian	varchar(8)	Tidak	<i>Foreign Key</i>

3.	Tanggal_Pengadaan	Date	Tidak	-
4.	Nama_Aset	varchar(25)	Tidak	-
5.	Harga_Perolehan	int(11)	Tidak	-
6.	Umur_Ekonomis	int(11)	Tidak	-
7.	Spesifikasi	Text	Tidak	-
8.	Status	varchar(25)	Tidak	-

3. Struktur Tabel Barang

Tabel barang digunakan untuk menyimpan data Kode_Barang, Nama_Barang, Keterangan, Persediaan, selengkapnya mengenai struktur tabel ini dapat dilihat pada tabel III.4 di bawah ini:

Tabel III.4 Rancangan Tabel Barang

Nama <i>Database</i>	sinta_kemenhumham			
Nama Tabel	Barang			
No	Nama Field	Tipe Data	Boleh Kosong	Kunci
1.	Kode_Barang	varchar(8)	Tidak	<i>Primary Key</i>
2.	Nama_Barang	varchar(25)	Tidak	-
3.	Keterangan	Text	Tidak	-
4.	Persediaan	int(11)	Boleh	-

4. Struktur Tabel Buku_besar

Tabel buku_besar digunakan untuk menyimpan data Kode_BB, Tanggal, Keterangan, Ref, Nama_Akun, Normal, Mutasi, selengkapnya mengenai struktur tabel ini dapat dilihat pada tabel III.5 di bawah ini:

Tabel III.5 Rancangan Tabel Buku_besar

Nama <i>Database</i>	sinta_kemenhumham			
Nama Tabel	buku_besar			
No	Nama Field	Tipe Data	Boleh Kosong	Kunci
1.	Kode_BB	int(11)	Tidak	<i>Primary Key</i>
2.	Tanggal	Date	Tidak	-
3.	Keterangan	Text	Boleh	-
4.	Ref	int(11)	Tidak	<i>Foreign Key</i>
5.	Nama_Akun	Text	Tidak	-
6.	Normal	varchar(20)	Tidak	-
7.	Mutasi	Double	Boleh	-

5. Struktur Tabel Inventaris

Tabel inventaris digunakan untuk menyimpan data No_Inventaris, No_Aset, No_Ruangan, Tanggal_Pakai, Kondisi, Jumlah, selengkapnya mengenai struktur tabel ini dapat dilihat pada tabel III.6 di bawah ini:

Tabel III.6 Rancangan Tabel Inventaris

Nama <i>Database</i>	sinta_kemenhumham			
Nama Tabel	Inventaris			
No	Nama Field	Tipe Data	Boleh Kosong	Kunci
1.	No_Inventaris	varchar(15)	Tidak	<i>Primary Key</i>
2.	No_Aset	varchar(8)	Tidak	<i>Foreign Key</i>
3.	No_Ruangan	varchar(5)	Tidak	<i>Foreign Key</i>

4.	Tanggal_Pakai	Date	Tidak	-
5.	Kondisi	varchar(10)	Tidak	-
6.	Jumlah	int(11)	Boleh	-

6. Struktur Tabel Jurnal

Tabel jurnal digunakan untuk menyimpan data Kode_Jurnal, Tanggal, Keterangan, No_Akun, Nama_Akun, Laporan, Kelompok, Normal, Debit, Kredit, selengkapnya mengenai struktur tabel ini dapat dilihat pada tabel III.7 di bawah ini:

Tabel III.7 Rancangan Tabel Jurnal

Nama <i>Database</i>		sinta_kemenhumham		
Nama Tabel		Jurnal		
No	Nama Field	Tipe Data	Boleh Kosong	Kunci
1.	Kode_Jurnal	varchar(10)	Tidak	-
2.	Tanggal	Date	Tidak	-
3.	Keterangan	Text	Boleh	-
4.	No_Akun	varchar(5)	Tidak	-
5.	Nama_Akun	Text	Tidak	-
6.	Laporan	varchar(5)	Boleh	-
7.	Kelompok	Text	Boleh	-
8.	Normal	varchar(20)	Tidak	-
9.	Debit	Double	Boleh	-
10.	Kredit	Double	Boleh	-

7. Struktur Tabel Kartu

Tabel kartu digunakan untuk menyimpan data No_Kartu, No_Aset, Bulan, Tahun, Besar_Susutan, Status, selengkapnya mengenai struktur tabel ini dapat dilihat pada tabel III.8 di bawah ini:

Tabel III.8 Rancangan Tabel Kartu

Nama <i>Database</i>		sinta_kemenhumham		
Nama Tabel		Kartu		
No	Nama Field	Tipe Data	Boleh Kosong	Kunci
1.	No_Kartu	varchar(8)	Tidak	<i>Primary Key</i>
2.	No_Aset	varchar(8)	Tidak	<i>Foreign Key</i>
3.	Bulan	int(11)	Tidak	-
4.	Tahun	int(11)	Tidak	-
5.	Besar_Susutan	int(11)	Tidak	-
6.	Status	varchar(25)	Tidak	-

8. Struktur Tabel Pemasok

Tabel pemasok digunakan untuk menyimpan data Kode_Pemasok, Nama_Pemasok, Alamat, Telepon, selengkapnya mengenai struktur tabel ini dapat dilihat pada tabel III.9 di bawah ini:

Tabel III.9 Rancangan Tabel Pemasok

Nama <i>Database</i>		sinta_kemenhumham		
Nama Tabel		Pemasok		
No	Nama Field	Tipe Data	Boleh Kosong	Kunci
1.	Kode_Pemasok	varchar(8)	Tidak	<i>Primary Key</i>

2.	Nama_Pemasok	varchar(25)	Tidak	-
3.	Alamat	Text	Tidak	-
4.	Telepon	varchar(12)	Tidak	-

9. Struktur Tabel Pembelian

Tabel pembelian digunakan untuk menyimpan data Kode_Pembelian, Kode_Pemasok, Kode_Barang, Nama_Barang, Tanggal_Beli, Jumlah, Harga_Beli, Biaya_Angkut, Spesifikasi_Barang, Status_Pencatatan, selengkapnya mengenai struktur tabel ini dapat dilihat pada tabel III.10 di bawah ini:

Tabel III.10 Rancangan Tabel Pembelian

Nama <i>Database</i>		sinta_kemenhumham		
Nama Tabel		Pembelian		
No	Nama Field	Tipe Data	Boleh Kosong	Kunci
1.	Kode_Pembelian	varchar(8)	Tidak	<i>Primary Key</i>
2.	Kode_Pemasok	varchar(8)	Tidak	<i>Foreign Key</i>
3.	Kode_Barang	varchar(8)	Tidak	<i>Foreign Key</i>
4.	Nama_Barang	varchar(25)	Tidak	-
5.	Tanggal_Beli	Date	Tidak	-
6.	Jumlah	int(11)	Boleh	-
7.	Harga_Beli	int(11)	Tidak	-
8.	Biaya_Angkut	int(11)	Tidak	-
9.	Spesifikasi_Barang	Text	Tidak	-
10.	Status_Pencatatan	varchar(25)	Tidak	-

10. Struktur Tabel Penyusutan

Tabel penyusutan digunakan untuk menyimpan data Kode_Penyusutan, No_Kartu, Tanggal_Catat, selengkapnya mengenai struktur tabel ini dapat dilihat pada tabel III.11 di bawah ini:

Tabel III.11 Rancangan Tabel Penyusutan

Nama <i>Database</i>	sinta_kemenhumham			
Nama Tabel	Penyusutan			
No	Nama Field	Tipe Data	Boleh Kosong	Kunci
1.	Kode_Penyusutan	varchar(8)	Tidak	<i>Primary Key</i>
2.	No_Kartu	varchar(8)	Tidak	<i>Foreign Key</i>
3.	Tanggal_Catat	Date	Tidak	-

11. Struktur Tabel Ruangan

Tabel ruangan digunakan untuk menyimpan data No_Ruangan, Nama_Ruangan, Penanggun_Jawab, Keterangan, selengkapnya mengenai struktur tabel ini dapat dilihat pada tabel III.12 di bawah ini:

Tabel III.12 Rancangan Tabel Ruangan

Nama <i>Database</i>	sinta_kemenhumham			
Nama Tabel	Ruangan			
No	Nama Field	Tipe Data	Boleh Kosong	Kunci
1.	No_Ruangan	varchar(5)	Tidak	<i>Primary Key</i>
2.	Nama_Ruangan	varchar(25)	Tidak	-
3.	Penanggun_Jawab	varchar(25)	Tidak	-
4.	Keterangan	Text	Tidak	-

III.3.5.2. Kamus Data

Kamus data merupakan sebuah daftar yang terorganisasi dari elemen data yang berhubungan dengan sistem, dengan definisi yang tepat dan teliti sehingga pemakai dan analis sistem akan memiliki pemahaman yang umum mengenai *input*, *output*, dan komponen penyimpanan. Kamus data penyimpanan sistem yang akan dirancang dapat dilihat pada tabel III.13 :

Tabel III.13. Kamus Data

Data		Ekspresi Reguler Data
admin	=	@Username + Password + Operator
aset	=	@No_Aset + Kode_Pembelian + Tanggal_Pengadaan + Nama_Aset + Harga_Perolehan + Umur_Ekonomis + Taksiran_Residu + Spesifikasi + Status
barang	=	@Kode_barang + Nama_Barang + Keterangan + Persediaan
buku_besar	=	@Kode_BB + Tanggal + Keterangan + Ref + Nama_Akun + Normal + Mutasi
inventory	=	@No_Inventory + No_Aset + No_Polisi + Tanggal_Pakai + Kondisi + Jumlah
jurnal	=	Kode_Jurnal + Tanggal + Keterangan + No_Akun + Nama_Akun + Laporan + Kelompok + Normal + Debit + Kredit
kartu	=	@No_Kartu + No_Aset + Bulan + Tahun + Besar_Susutan + Status
pemasok	=	@Kode_Pemasok + Nama_Pemasok + Alamat + Telepon
pembelian	=	@Kode_Pembelian + Kode_Pemasok + Nama_Barang + Tanggal_Beli + Harga_Beli + Biaya_Angkut + Spesifikasi_Barang + Status_Pencatatan
penjualan	=	@Kode_Jual + No_Aset + Tanggal + Kepada + Harga_Jual + Nilai_Buku
penyusutan	=	@Kode_Penyusutan + No_Kartu + Tanggal_Catat
Ruangan	=	@No_Ruangan + Nama_Ruangan + Penanggung_Jawab + Keterangan

III.3.5.3. Normalisasi

Tahap normalisasi ini bertujuan untuk menghilangkan masalah berupa ketidak konsistenan apabila dilakukannya proses manipulasi data seperti penghapusan, perubahan dan penambahan data sehingga data tidak ambigu.

1. Normalisasi Data *Pembelian Inventory*

Normalisasi data produk dilakukan dengan beberapa tahap normalisasi sampai data produk ini masuk ke tahap normal di mana tidak ada lagi redundansi data. Berikut ini adalah tahapan normalisasinya:

1. Bentuk Tidak Normal

Bentuk tidak normal dari data distribusi ditandai dengan adanya baris yang satu atau lebih atributnya tidak terisi, bentuk ini dapat dilihat pada tabel III.14 dibawah ini:

Tabel III.14 Data Pembelian Tidak Normal

Kode Pembelian	Kode Pemasok	Nama Barang	Tanggal Beli	Harga Beli	Biaya Angkut	Spesifikasi Barang	Status Pencatatan
BL0001	P0001	Meja	6/2/2014	450000	50000	Kayu Jati	Sudah dicatat
		Komputer		500000		Prosesor	
		Printer		250000		Canon	

2. Bentuk Normal Pertama (1NF)

Bentuk normal pertama dari data pembelian merupakan bentuk tidak normal yang atribut kosongnya diisi sesuai dengan atribut induk dari *record*-nya, bentuk ini dapat dilihat pada tabel III.15 di berikut ini:

Tabel III.15 Data Pembelian 1NF

Kode Pembelian	Kode Pemasok	Nama Barang	Tanggal Beli	Harga Beli	Biaya Angkut	Spesifikasi Barang	Status Pencatatan
BL0001	P0001	Meja	6/2/2014	450000	50000	Kayu Jati	Sudah dicatat
BL0002	P0002	Komputer	6/2/2014	500000	25000	Prosesor	Sudah dicatat
BL0003	P0003	Printer	6/2/2014	250000	0	Canon	Sudah dicatat

3. Bentuk Normal Kedua (2NF)

Bentuk normal kedua dari data pembelian merupakan bentuk normal pertama, dimana telah dilakukan pemisahan data sehingga tidak adanya ketergantungan

parsial. Setiap data memiliki kunci primer untuk membuat relasi antar data, bentuk ini dapat dilihat pada tabel III.16 berikut ini:

Tabel III.16 Data Pemasok 2NF

Kode_Pemasok	Nama_Pemasok	Alamat	Telepon
P0000001	Toko Meubel	Jl. Marelan No. 170/22, Medan, Sumatera U...	-
P0000002	Merak Jingga	Jl. Putri Hijau No.35, Medan, No...	-

III.3.6.Desain User Interface

Berikut ini adalah rancangan atau desain user interface sebagai antarmuka pengguna:

1. Desain Form Diagram Login

Desain form untuk melakukan login untuk masuk pada sistem terlihat pada gambar III.31 :

Gambar III.31. Desain Form Login

2. Desain Form Diagram Data Pemasok *Inventory*

Desain form untuk melakukan olah data pemasok *inventory* untuk masuk pada sistem terlihat pada gambar III.32 :

<input type="text"/>		<input type="text"/>		<input type="button" value="Reset"/>
Kode Pemasok	Nama Pemasok	Alamat	Telepon	
Kode Pemasok:	<input type="text"/>			
Nama Pemasok:	<input type="text"/>			
Alamat:	<input type="text"/>			
Telepon:	<input type="text"/>			
<input type="button" value="Baru"/>	<input type="button" value="Simpan"/>	<input type="button" value="Edit"/>	<input type="button" value="Hapus"/>	<input type="button" value="Batal"/>

Gambar III.32. Desain Form Data Pemasok *Inventory*

3. Desain Form Diagram Data Ruangan

Desain form untuk melakukan olah data Ruangan pada sistem terlihat pada gambar III.33 :

<input type="text"/>		<input type="text"/>		<input type="button" value="Reset"/>
No Ruangan	Nama Ruangan	Penanggung Jawab	Keterangan	
No Ruangan:	<input type="text"/>			
Nama Ruangan:	<input type="text"/>			
Png. Jawab:	<input type="text"/>			
Keterangan:	<input type="text"/>			
<input type="button" value="Baru"/>	<input type="button" value="Simpan"/>	<input type="button" value="Edit"/>	<input type="button" value="Hapus"/>	<input type="button" value="Batal"/>

Gambar III.33. Desain Form Data Ruangan

4. Desain Form Diagram Data Barang

Desain form untuk melakukan olah data barang pada sistem terlihat pada gambar III.34 :

<input type="text"/>		<input type="text"/>		<input type="button" value="Reset"/>	
Kode Barang:	<input type="text"/>	Kode Barang	Nama Barang	Keterangan	Parsediaan
Nama Barang:	<input type="text"/>				
Keterangan:	<input type="text"/>				
Persediaan:	<input type="text"/>				
<input type="button" value="Baru"/>	<input type="button" value="Simpan"/>	<input type="button" value="Edit"/>	<input type="button" value="Hapus"/>	<input type="button" value="Batal"/>	

Gambar III.34. Desain Form Data Barang

7. Desain Form Diagram Data Penggunaan *Inventory*

Desain form untuk melakukan olah data penggunaan *sparepart* pada sistem terlihat pada gambar III.37 :

No Inventaris	No Aset	No Ruangan	Tanggal Pakai	Kondisi	Jumlah

No Ruangan:	No Inventaris:	<input type="text"/>
<input type="text"/>	Tanggal Pakai:	<input type="text"/>
<input type="text"/>	Jumlah:	<input type="text"/>
	Kondisi:	<input type="text"/>

No Aset:	Baru	Simpan	Batal
<input type="text"/>	Edit	Hapus	

Gambar III.37. Desain Form Penggunaan *Inventory*

8. Desain Form Diagram Data Pembuatan Kartu Penyusutan

Desain form untuk melakukan olah data perhitungan penyusutan pada sistem terlihat pada gambar III.38 :

No Aset:	<input type="text" value="▼"/>	Tanggal Pengadaan:	<input type="text"/>
Nama Aset:	<input type="text"/>	Harga Perolehan:	<input type="text"/>
Umur Ekonomis:	<input type="text"/>	Tahun Manfaat	Taksiran Residu: <input type="text"/>
Spesifikasi:	<input type="text"/>		
Stat. Ekonomis:	<input type="text"/>		
<input type="button" value="Baru"/>		<input type="button" value="Show Card"/>	

Gambar III.38. Desain Form Pembuatan Kartu Penyusutan

9. Desain Form Diagram Data Pencatatan Penyusutan Aktiva

Desain form untuk melakukan olah data Pencatatan Penyusutan Aktiva pada sistem terlihat pada gambar III.39 :


No Aset:	<input type="text" value="▼"/>	Tanggal Pengadaan:	<input type="text"/>
Nama Aset:	<input type="text"/>	Harga Perolehan:	<input type="text"/>
Umur Ekonomis:	<input type="text"/>	Stat. Ekonomis:	<input type="text"/>
<input type="button" value="Baru"/>			
Kode Penyusutan:	<input type="text"/>	Tanggal Catat:	<input type="text"/>
<input type="button" value="Simpan"/>		<input type="button" value="Batal"/>	

Gambar III.39. Desain Form Diagram Data Pencatatan Penyusutan Aktiva

III.4.2.2. Desain Output

1. Desain Form Diagram Laporan *Pembelian Inventory*


Desain form untuk melihat data laporan *Pembelian Inventory* pada sistem terlihat pada gambar III.40 :

	KEMENTERIAN HUKUM DAN HAM RI Jl.Putri Hijau No.4 Medan MANAJEMEN ASET DAN INVENTARIS				
	LAPORAN PEMBELIAN BARANG/PERALATAN/ASET				
Kode	Pemasok	Nama Barang	Tanggal	Harga	Biaya Angkut
xxxxxx	xxxxxx	xxxxxxx	Dd/mm/tttt	99999	999999
xxxxxx	xxxxxx	xxxxxxx	Dd/mm/tttt	99999	9999999
Created By					Medan, dd/mm/yyyy
(_____)					Aproved & Reviewed By
					(_____)

Gambar III.40. Desain Form Laporan *Pembelian Inventory*

2. Desain Form Diagram Laporan Daftar *Inventory* Ruangan

Desain form untuk melihat data laporan daftar *inventory* Ruangan pada sistem terlihat pada gambar III.41 :

		KEMENTERIAN HUKUM DAN HAM RI Jl.Putri Hijau No.4 Medan MANAJEMEN ASET DAN INVENTARIS			
LAPORAN INVENTARIS					
No. Ruang	<input type="text" value="xxxxxxx"/>	Nama Ruang	<input type="text" value="xxxxxxx"/>		
Penanggung	<input type="text" value="xxxxx"/>				
No.Inventaris	Tanggal Pakai	Nama Aset	Spesifikasi	Kondisi	Jlh
xxxxxx	Dd/mm/tttt	xxxxxxx	xxxxxxxxx	xxxxx	999999
xxxxxx	Dd/mm/tttt	xxxxxxx	xxxxxxxxx	xxxxx	999999
Created By				Medan, dd/mm/yyyy	
<input type="text"/>				Aproved & Reviewed By	
<input type="text"/>				<input type="text"/>	

Gambar III.41. Desain Form Laporan Daftar *Inventory* Ruangan

3. Desain Form Diagram Laporan Kartu Penyusutan


Desain form untuk melihat data laporan daftar kartu penyusutan pada sistem terlihat pada gambar III.42 :

KARTU PENYUSUTAN ASET					
Nomor Aset	<input type="text" value="99999999"/>	Spesifikasi			
Tgl.Pengadaan	<input type="text" value="xxxxx"/>	<input style="width: 100%; height: 100%;" type="text" value="xxxxxxx"/>			
Nama Aset	<input type="text" value="xxxxxxx"/>				
Umur Ekonomis	<input type="text" value="xxxxxxx"/>				
Harga Perolehan	<input type="text" value="99999"/>				
No.Kartu	Nama Bulan	Tahun	Penyusutan	Nilai buku	Keterangan
xxxxxx	Dd/mm/tttt	xxxxxxx	xxxxxxxxx	xxxxx	999999
xxxxxx	Dd/mm/tttt	xxxxxxx	xxxxxxxxx	xxxxx	9999999
Created By				Medan, dd/mm/yyyy	
<input style="width: 100%;" type="text"/>				Aproved & Reviewed By	
<input style="width: 100%;" type="text"/>				<input style="width: 100%;" type="text"/>	

Gambar III.42. Desain Form Laporan Kartu Penyusutan

4. Desain Form Diagram Laporan Jurnal Umum


Desain form untuk melihat data laporan daftar jurnal umum pada sistem terlihat pada gambar III.43 :

	KEMENTERIAN HUKUM DAN HAM RI Jl.Putri Hijau No.4 Medan MANAJEMEN ASET DAN INVENTARIS			
	LAPORAN JURNAL UMUM			
Tgl	No. Jurnal	Nama Akun	Debit	Kredit
xxxxxx	xxxxxxxxxxxxxx	xxxxxxxxxxxxxx	99999999	99999999
xxxxxx	xxxxxxxxxxxxxx	xxxxxxxxxxxxxx	99999999	99999999
			99999999	99999999
Created By				Medan, dd/mm/yyyy
(_____)				Aproved & Reviewed By
				(_____)

Gambar III.43. Desain Form Laporan Jurnal Umum

5. Desain Form Diagram Laporan Buku Besar

Desain form untuk melihat data laporan daftar buku besar pada sistem terlihat pada gambar III.44 :

		KEMENTERIAN HUKUM DAN HAM RI Jl.Putri Hijau No.4 Medan MANAJEMEN ASET DAN INVENTARIS				
LAPORAN BUKU BESAR						
Account Name : xxxx						
Date	Journal No.	REF	Mutation		Balance	
			Debit	Kredit	Debit	Kredit
xxxxxx	xxxxxxxxxx	xxxxxxx	999999	9999999	99999999	99999999
xxxxxx	xxxxxxxxxx	xxxxxxx	999999	9999999	99999999	99999999
Created By			Medan, dd/mm/yyyy			
<input type="text"/>			Aproved & Reviewed By <input type="text"/>			

Gambar III.44. Desain Form Laporan Buku Besar