

BAB III

ANALISIS DAN DESAIN SISTEM

III.1. Analisis Masalah

Masalah yang dihadapi saat ini yaitu dalam hal pencatatan dan pembuatan laporan investasi masih dilakukan secara semi komputerisasi. Sehingga pengolahan data untuk pencatatan investasi memakan waktu yang cukup lama. Padahal kegiatan yang ada dibagian pencatatan investasi sangat kompleks. Selain itu fungsi akuntansi juga tidak independen.

Terdapat permasalahan dalam Ketidaklengkapan pada bagian investasi dikarenakan terkadang ada kesalahan pencatatan yang diantaranya adalah tidak menginputkan data pencatatan investasi ke dalam pembukuan, selain itu kurangnya SDM menyebabkan beban kerja yang cukup tinggi setiap harinya.

Penggunaan kertas juga masih digunakan dalam proses tersebut. Bagian administrasi memakai dokumen pendukung. Penggunaan kertas mengakibatkan banyaknya tempat atau ruangan yang dibutuhkan untuk menyimpan data. Sulitnya melakukan pengontrolan kegiatan disebabkan karena belum terintegrasinya komputer di setiap unit ke bagian keuangan. Pada bagian keuangan belum menggunakan sistem keamanan khusus sehingga ada kemungkinan terjadi pencurian atau penyalahgunaan data. Permasalahan yang dihadapi oleh PT. Ace Life Assurance Medan pada sistem yang sedang berjalan sebagai berikut :

1. Sulitnya penelusuran informasi pencatatan investasi karena masih menggunakan semi komputerisasi.

2. Fungsi akuntansi dan fungsi keuangan masih menyatu, hal ini terkait dengan pengendalian internal yaitu *segregation of duties* yang merupakan penetapan tanggung jawab untuk mengotorisasi transaksi, melakukan transaksi, mencatat transaksi, dan menjaga aset yang dilakukan oleh pegawai yang berbeda

III.1.1 Input

Input dari sistem yang berjalan adalah data dari pencatatan investasi. Karena setiap pencatatan investasi dicatat dalam jangka waktu yang berbeda-beda. Bagian pencatatan investasi akan mendata semua data investor yang masuk, lalu menghitung total investasi.

BUKU ANGGOTA

Nama Anggota :
Nomor Anggota :

NO	TGL	MUTASI SIMPANAN		SALDO SIMPANAN		Saham * Bulan	BUNGA SS		KETERANGAN	PARAF BENDAHARA
		SP+SW	SS	SP+SW	SS (Rp.)		per Bulan	subtotal		
1										
2										
3										
4										
5										
6										
7										
8										
9										
10										
11										
12										
SUB TOTAL									-	
TOTAL									-	

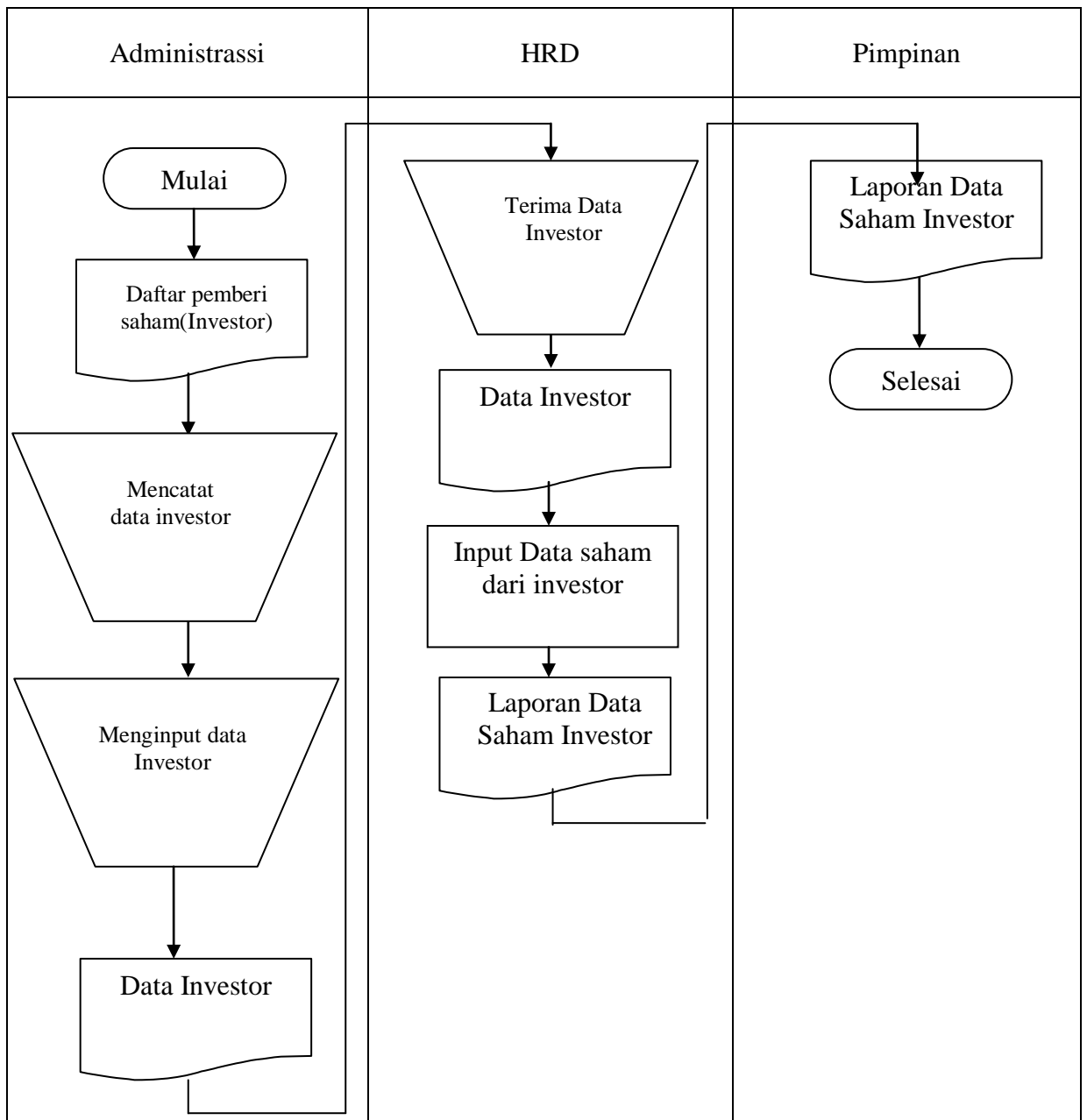
Gambar III.1. Form Input Pencatatan Investasi Bulanan

III. 1.2. Analisa Proses

Berdasarkan input yang telah ada maka selanjutnya dilakukan penganalisaan terhadap proses. Proses yang dilakukan sistem yang berjalan di gambarkan pada Flow of Document (FOD). Adapun FOD dari pencatatan

investasi pada PT. Ace Life Assurance Medan dapat dilihat pada Gambar III.2.

berikut :



Gambar III.2. Flow Of Document Pencatatan Laporan Investasi

III.1.3. Analisa Output

Output ataupun keluaran yang akan dihasilkan adalah berupa laporan dan informasi mengenai data pencatatan investasi. Laporan tersebut yang akan menjadi acuan bagi pihak-pihak yang membutuhkan informasi dari data pencatatan investasi yang dimiliki PT. Ace Life Assurance Medan. Tampilan gambar *output* dapat dilihat pada gambar III.3 berikut ini :

Reksa dana	1 tahun	3 tahun	5 tahun	Sejak peluncuran	Tanggal peluncuran
FSI Dividend Yield Fund	13.44%	171.13%	98.87%	225.03%	18 Aug 2005
disetahunkan	13.40%	39.36%	14.72%	19.88%	
FSI Value Select	18.40%	184.79%	N/A	42.74%	10 Mar 2008
disetahunkan	18.34%	41.66%	N/A	9.51%	
FSI Sectoral Fund	17.06%	197.23%	131.87%	340.31%	18 Jan 2005
disetahunkan	17.01%	43.68%	18.30%	23.28%	
FSI Peka Fund	19.85%	N/A	N/A	40.93%	14 Jan 2010
disetahunkan	19.79%	N/A	N/A	17.89%	

Gambar III.3. Form Output Pencatatan Investasi Bulanan

III.2. Penerapan Metode / Algoritma

Metode dalam pencatatan investasi menggunakan metode ekuitas. Metode ekuitas adalah metode pencatatan investasi yang pada awal perolehan investor mencatat investasi sebesar biayanya, dividen maupun distribusi laba dicatat sebagai pengurang akun investasi. Nilai investasi ditambah atau dikurangi dengan bagian laba/rugi investor pada perusahaan asosiasi setelah tanggal perolehan.

Contoh kasus menggunakan metode Ekuitas :

PT XYZ memiliki investasi penyertaan saham di PT ABC. Total yang dibayar untuk mendapatkan saham PT ABC adalah sebesar 100.000.000. Nilai tersebut adalah 25% kepemilikan terhadap PT ABC.

PT ABC mencatatkan laba sebesar 50.000.000. PT ABC membagikan dividen 20.000.000 untuk para pemegang saham.

Jurnal Metode Ekuitas

Saat perolehan investasi:

Investasi pada PT ABC	[D] 100.000.000
Kas/Bank	[K] 100.000.000

Saat PT ABC mencatatkan laba:

Investasi pada PT ABC	[D] 12.500.000
Pendapatan Investasi	[K] 12.500.000

(25% x 50.000.000 = 12.500.000)

Saat PT ABC membagikan dividen:

Kas/Bank	[D] 5.000.000
Investasi pada PT ABC	[K] 5.000.000

(25% x 20.000.000 = 5.000.000)

III.2.1. Evaluasi Sistem Yang Berjalan

Sistem pencatatan masih menggunakan semi komputerisasi sehingga masih ada berkas-berkas yang tersimpan dalam arsip perusahaan yang akan menyulitkan proses pencarian data apabila sedang dibutuhkan.

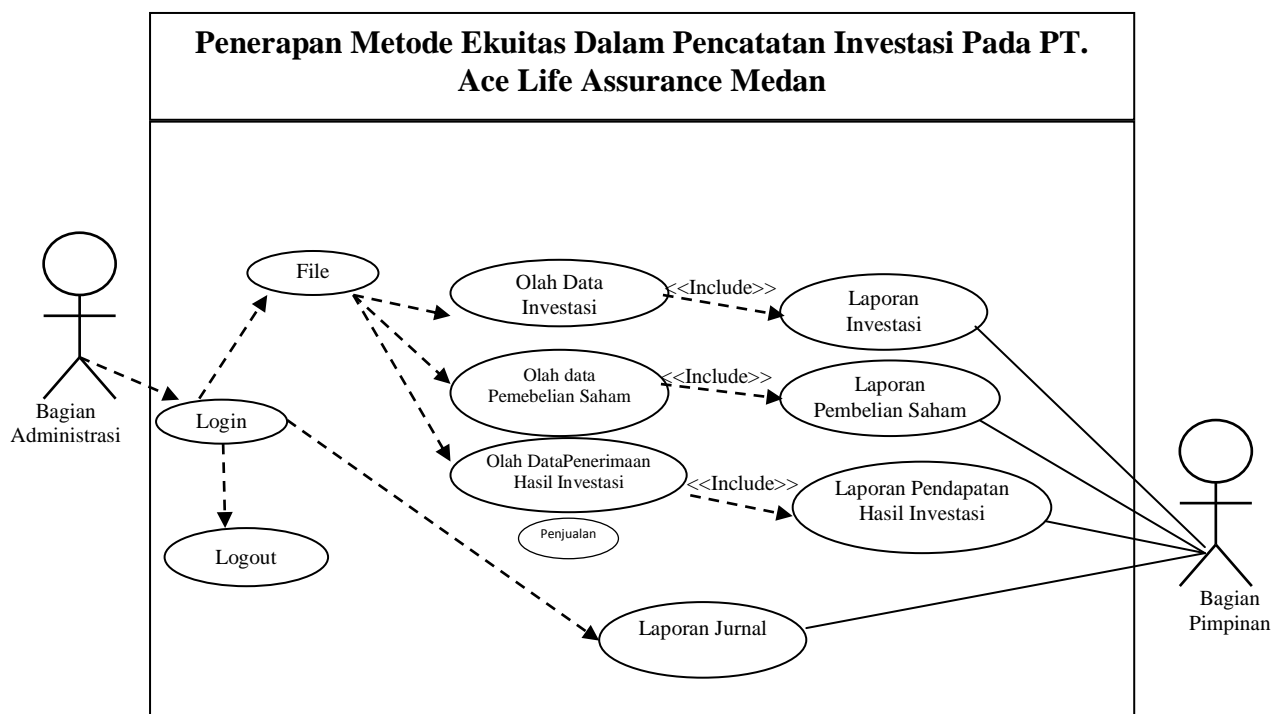
Berdasarkan analisa masalah di atas penulis ingin membangun sebuah sistem dimana sistem ini diharapkan dapat membantu/mempermudah proses pencatatan investasi pada PT. Ace Life Assurance Medan. Dalam sistem yang

akan dibangun nantinya, mulai dari input hingga output semuanya akan dikerjakan dalam aplikasi sistem informasi akuntansi biaya rawat inap yang dibangun dengan menggunakan vb2010, sedangkan pengolahan database sebagai tempat penyimpanan data akan digunakan MYSQL. Untuk metode yang digunakan Metode Ekuitas akan diterapkan dalam aplikasi pencatatan investasi ini.

III.3. Desain Sistem

Penerapan Metode Ekuitas Dalam Pencatatan Investasi Pada PT. Ace Life Assurance Medan dirancang dengan pemodelan UML.

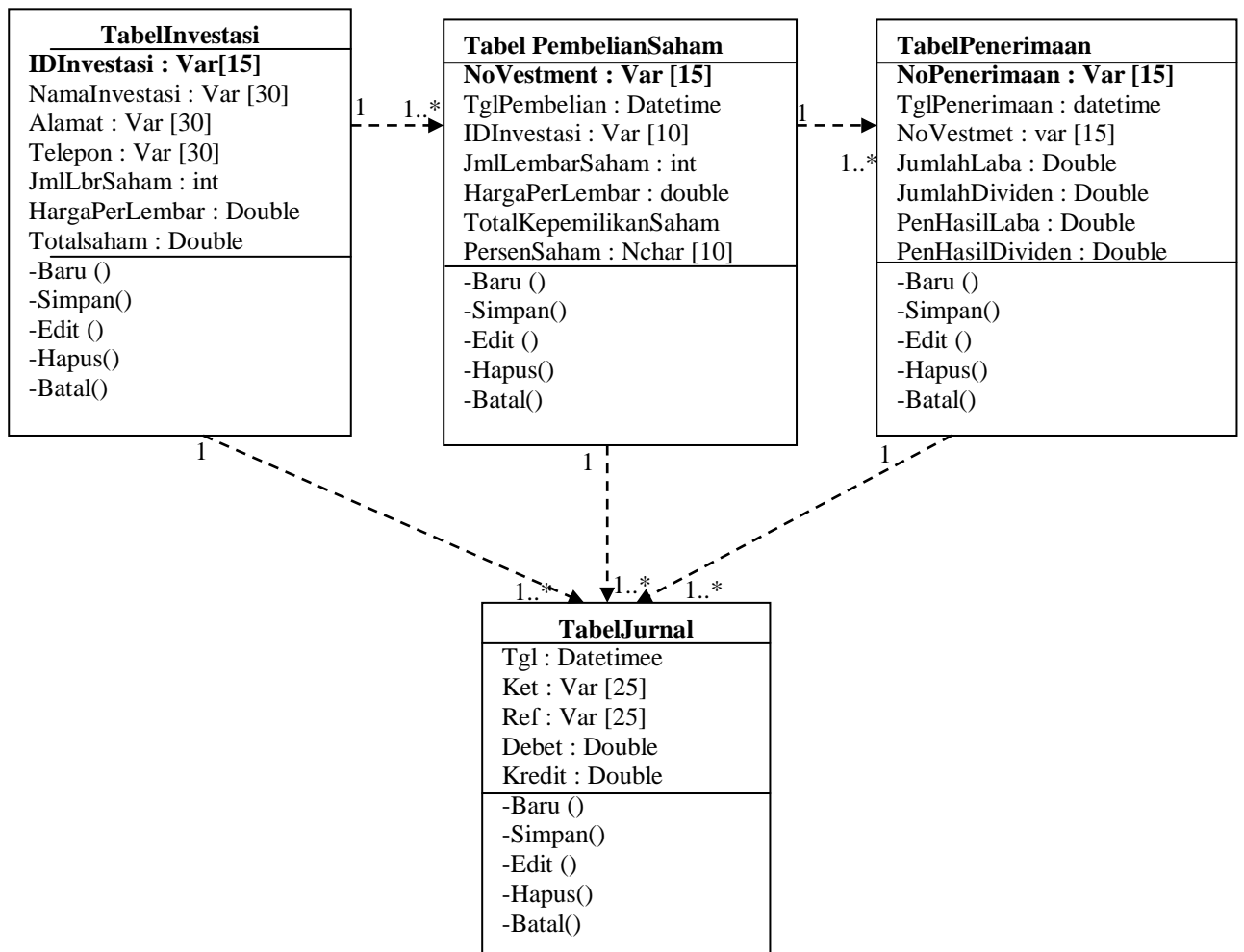
III.3.1. Use Case Diagram



Gambar III.4. Use Case Penerapan Metode Ekuitas Dalam Pencatatan Investasi Pada PT. Ace Life Assurance Medan

III.3.2 Class Diagram

Class Diagram digunakan untuk menampilkan beberapa kelas serta paket-paket yang ada dalam sistem / perangkat lunak yang sedang kita kembangkan. Diagram kelas (Class Diagram) memberi kita gambaran (diagram statis) tentang sistem / perangkat lunak dan relasi-relasi yang ada di dalamnya. Bentuk Class Diagram dari sistem yang dibangun dapat dilihat pada gambar dibawah ini.



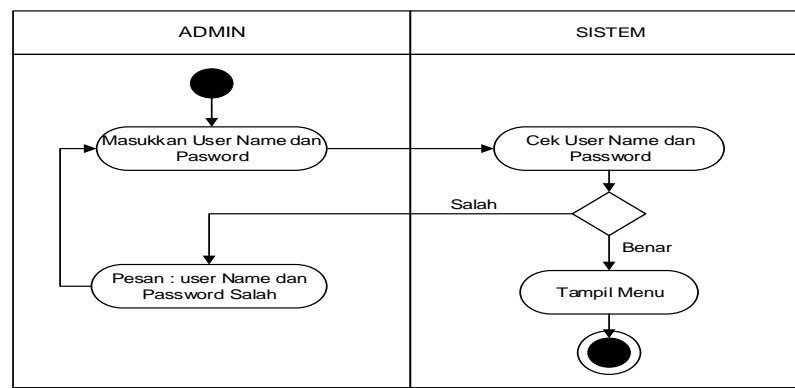
Gambar III.5. Class Diagram Penerapan Metode Ekuitas Dalam Pencatatan Investasi Pada PT. Ace Life Assurance Medan

III.3.3. Activity Diagram

Activity Diagram dari Penerapan Metode Anuitas Dalam Pembuatan Laporan Penerapan Metode Ekuitas Dalam Pencatatan Investasi Pada PT. Ace Life Assurance Medan adalah sebagai berikut :

1. Activity Diagram Login

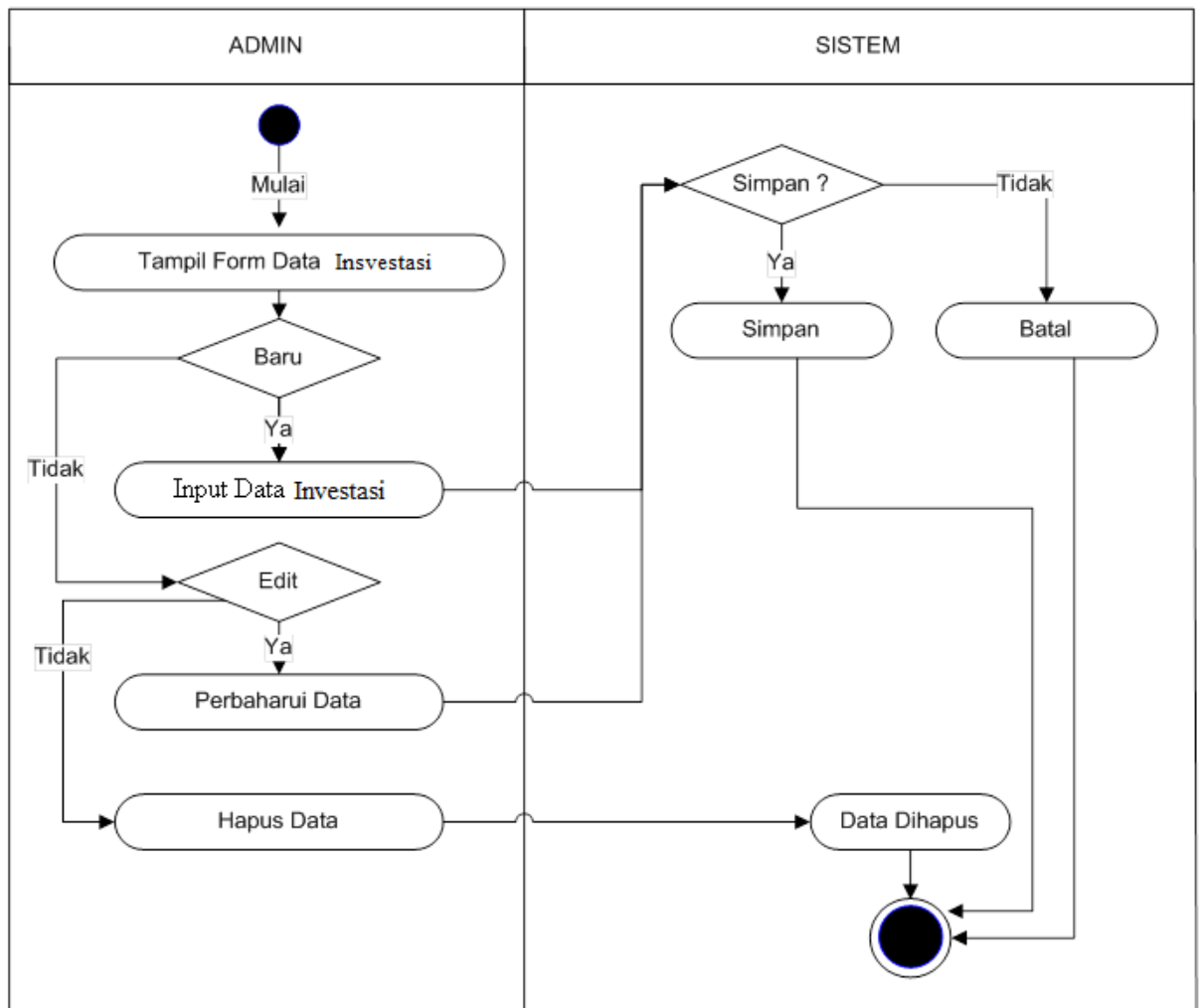
Adapun activity diagram login dapat dilihat pada gambar dibawah ini.



Gambar III.6. Activity Diagram Login

2. Activity Diagram Data Investasi

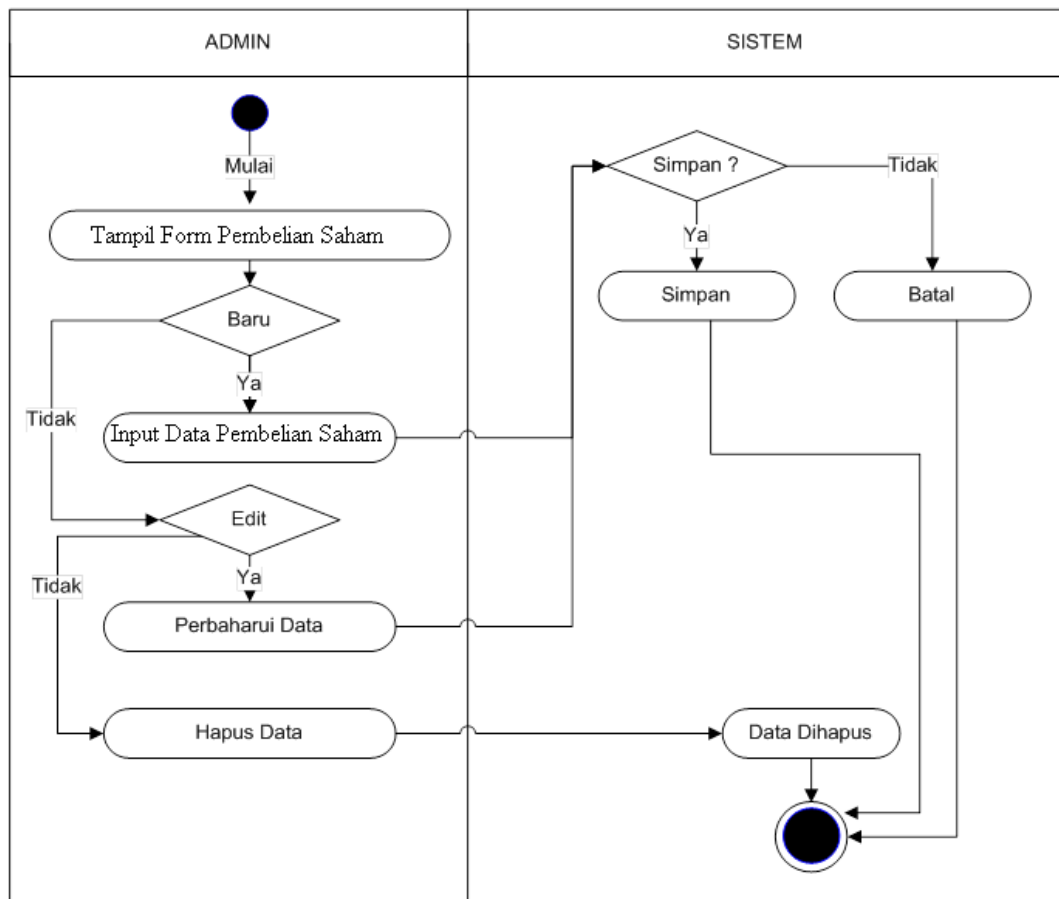
Adapun activity diagram data Investasi dapat dilihat pada gambar dibawah ini.



Gambar III.7. Activity Diagram Data Investasi

3. Activity Diagram Data Pembelian Saham

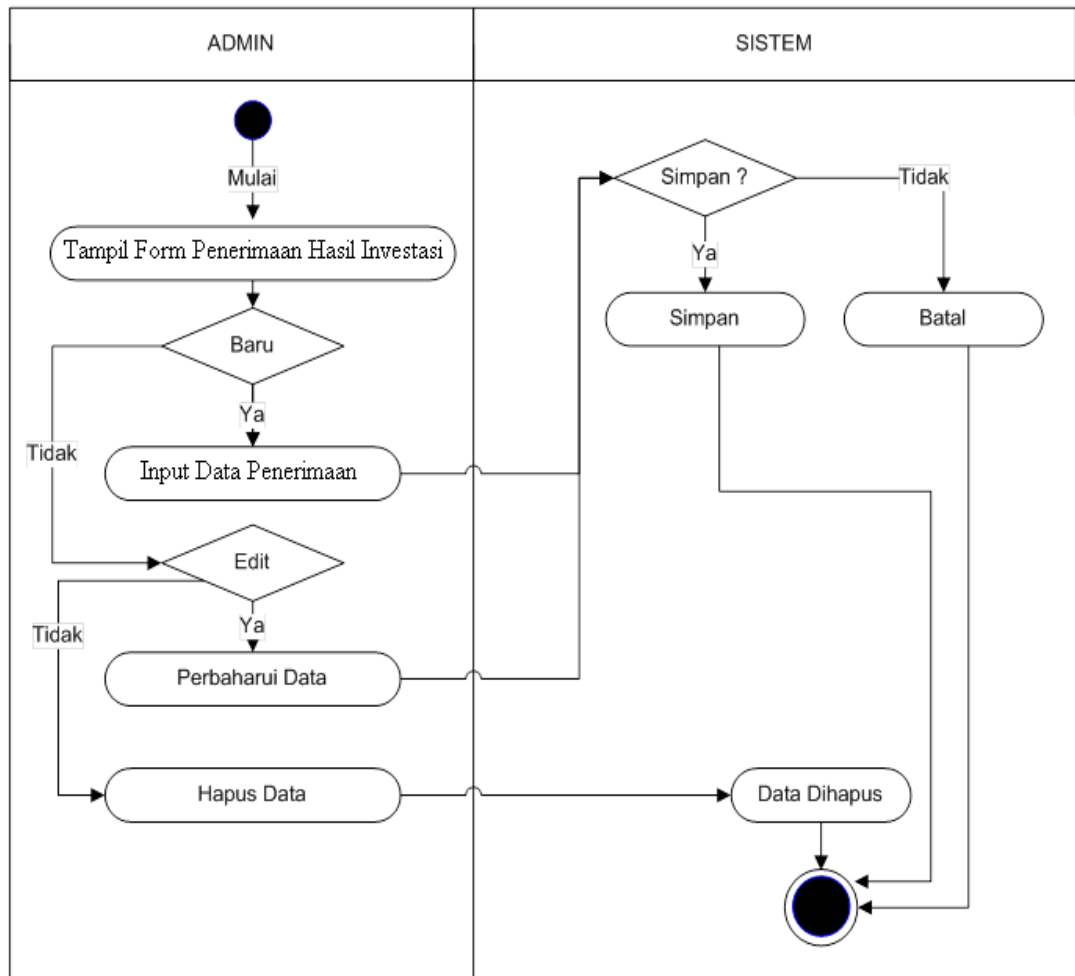
Adapun activity diagram data pembelian saham dapat dilihat pada gambar dibawah ini.



Gambar III.8. Activity Diagram Data Pembelian Saham

4. Activity Diagram Data Penerimaan Hasil Investasi

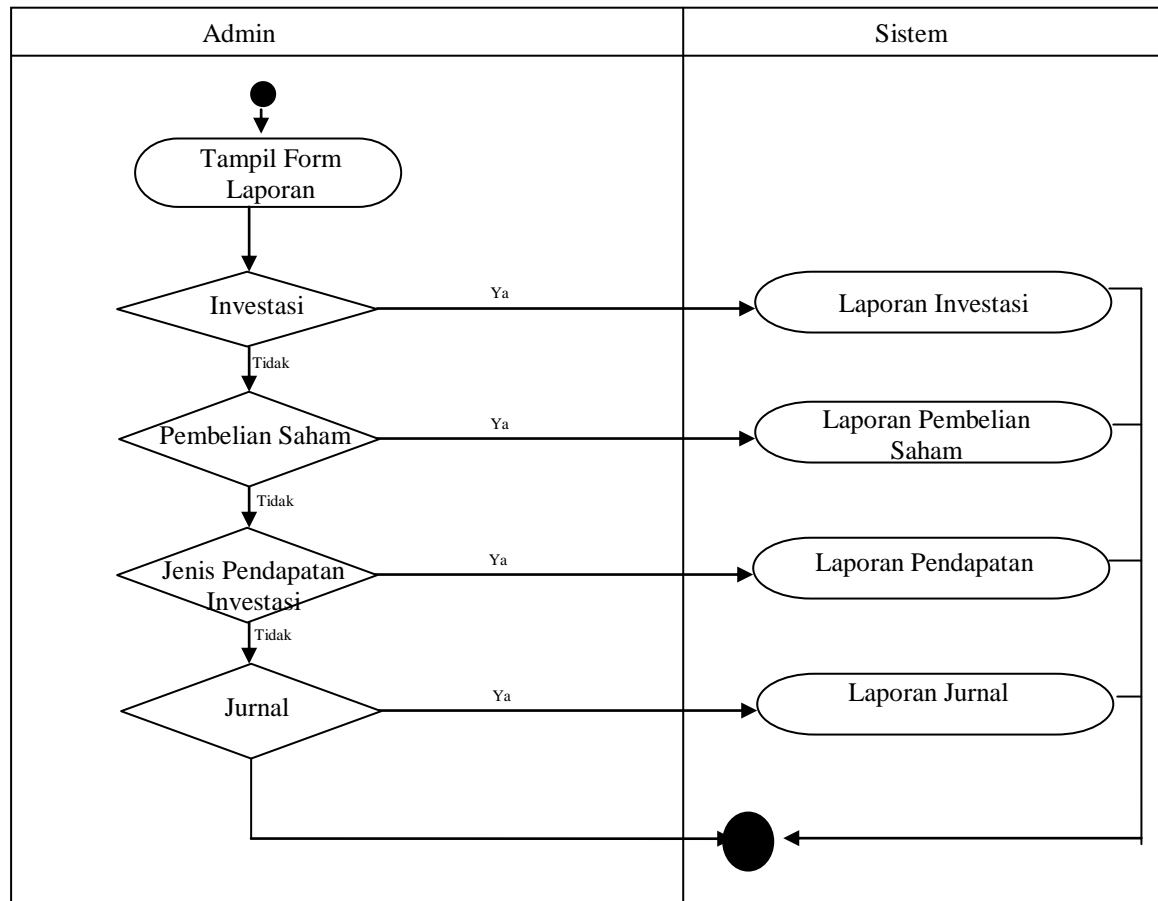
Adapun activity diagram data Penerimaan Hasil Investasi dapat dilihat pada gambar dibawah ini.



Gambar III.9. Activity Diagram Data Penerimaan Hasil Investasi

5. Activity Diagram Data Laporan

Adapun activity diagram data laporan dapat dilihat pada gambar dibawah ini.

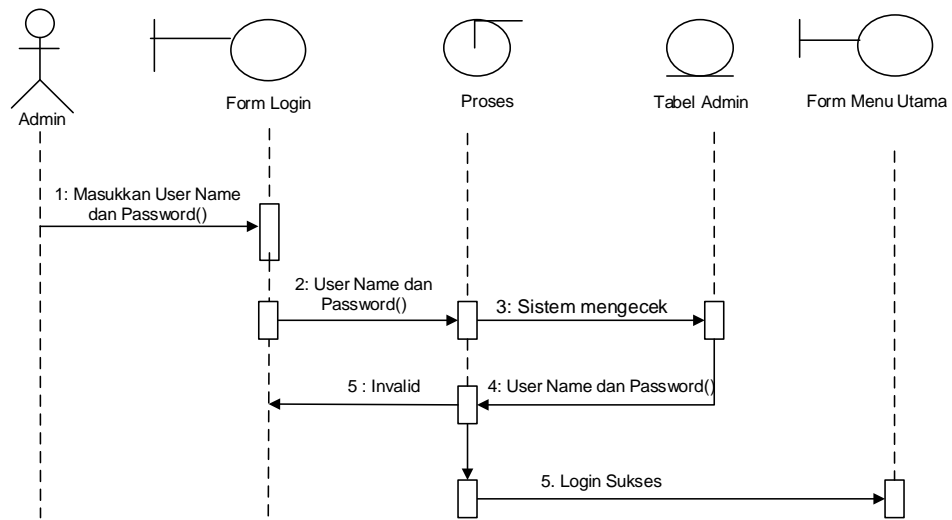


Gambar III.10. Activity Diagram Data Laporan

III.3.4. Sequence Diagram

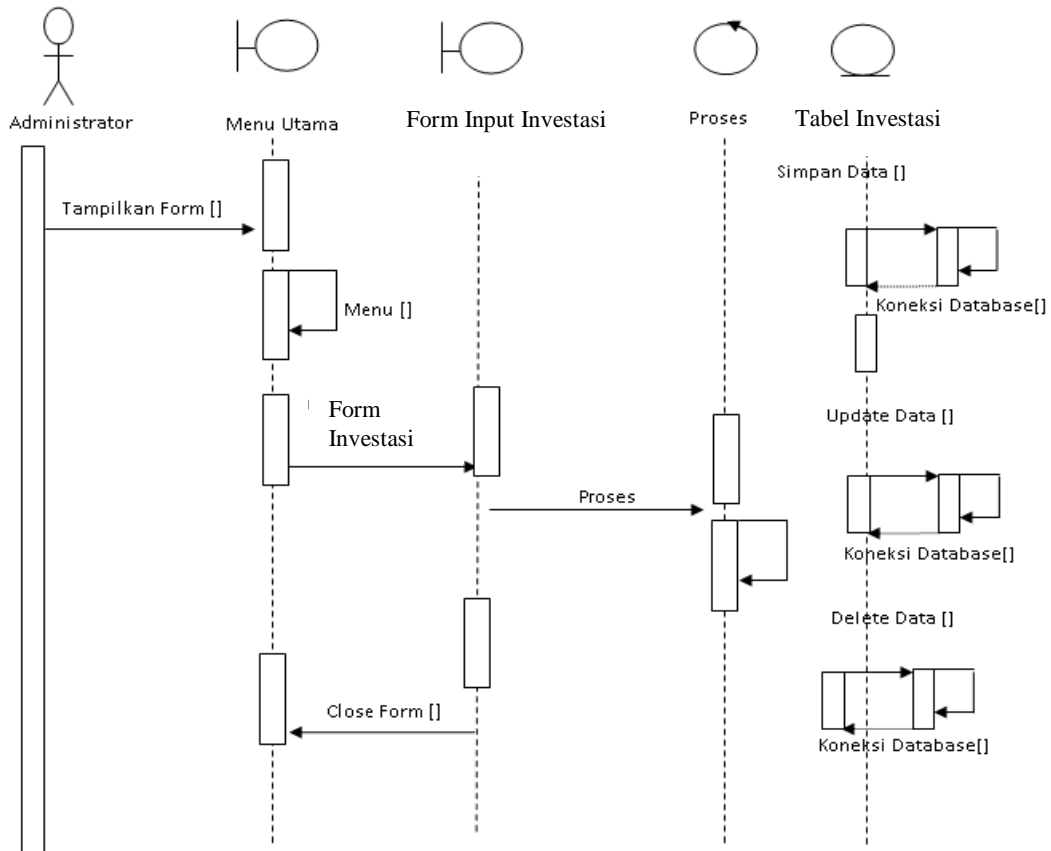
Sequence dari Penerapan Metode Ekuitas Dalam Pencatatan Investasi Pada PT. Ace Life Assurance Medan.

a. Sequence diagram Login Ke Sistem



Gambar III.11. Sequence diagram Login Ke Sistem

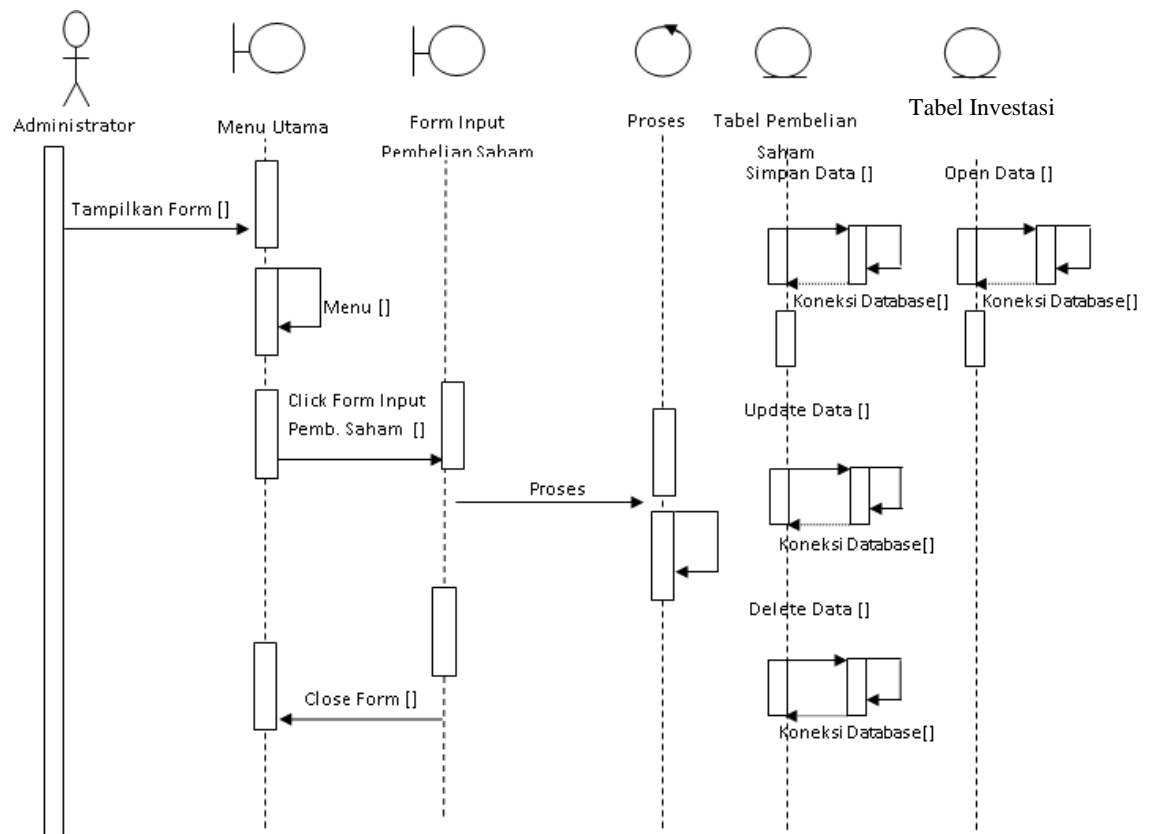
b. Sequence diagram Investasi



Gambar III.12. Sequence diagram Investasi

c. Sequence diagram Pembelian Saham

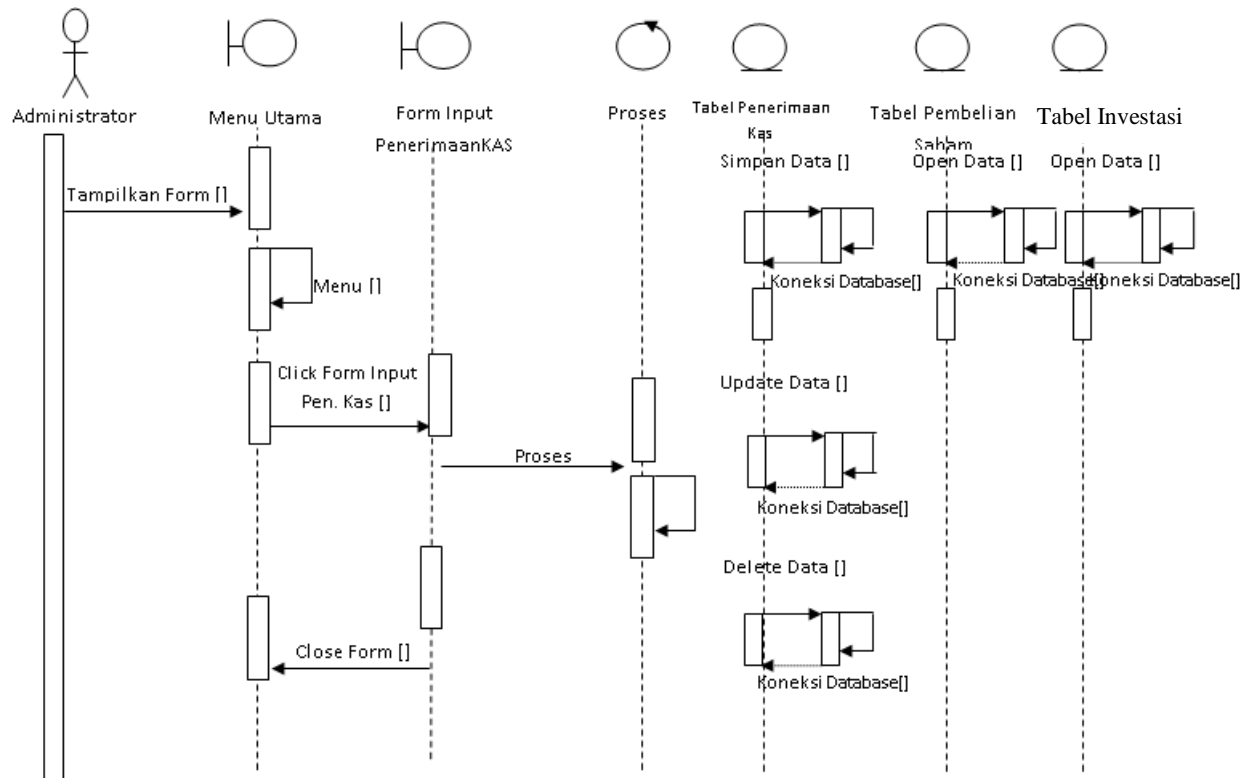
Adapun Sequence diagram Pembelian Saham dapat dilihat pada gambar dibawah ini.



Gambar III.13. Sequence diagram Pembelian Saham

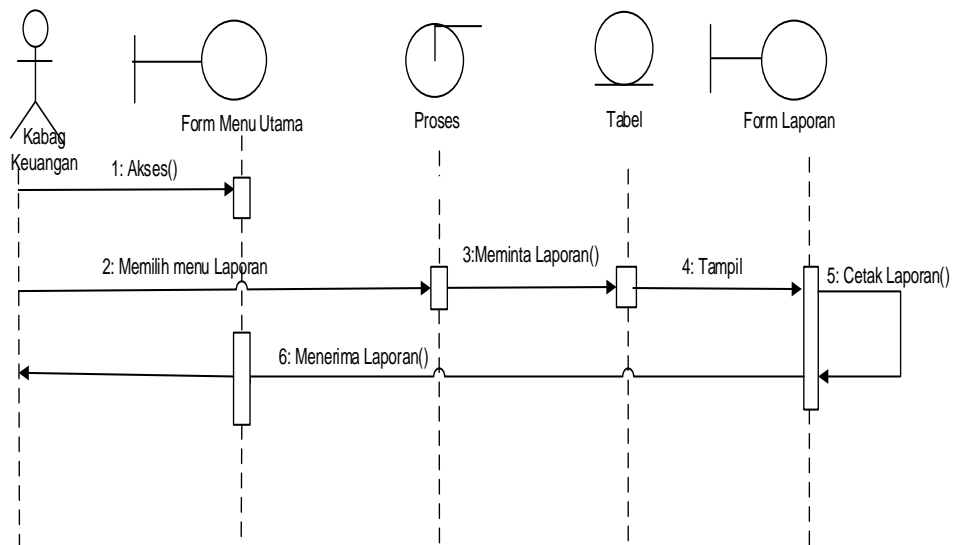
d. Sequence diagram Penerimaan Kas Investasi

Adapun Sequence diagram Penerimaan Kas Investasi dapat dilihat pada gambar dibawah ini.



Gambar III.14. Sequence diagram Penerimaan Kas Investasi

e. Sequence diagram Cetak Laporan



Gambar III.15. Sequence diagram Cetak Laporan

III.3.5. Desain Database

Database merupakan himpunan kelompok data / arsip yang saling berhubungan yang diorganisasikan sedemikian rupa agar kelak dapat dimanfaatkan kembali dengan cepat dan mudah. Adapun database yang dirancang dalam Penerapan Metode Ekuitas Dalam Pencatatan Investasi Pada PT. Ace Life Assurance Medan adalah sebagai berikut :

a. Normalisasi

Pada tahap ini lakukan normalisasi agar menghasilkan tabel / file yang akan digunakan sebagai penyimpan data minimal 3NF. Bentuk tidak normal dapat dilihat pada tabel dibawah ini.

Tabel III.1 Bentuk Unnormal

ID Investasi	Nama Investasi	Alamat	No Penerimaan	Tgl Penerimaan	No Vestment	Jumlah Laba	Jumlah Dividen	Pendapatan hasil laba	Pendapatan Hasil Dividen
INV-01	PT. Mulia	Medan	NPN-02	10/12/2015	NVM-02	2000000	3000000	35000000	55000000
INV-02	PT. ABC		NPN-04		NVM-03		4000000	45000000	65000000
INV-04	PT. Soci		NPN-06		NVM-05	1500000	3000000	30000000	
INV-05	PT. Andali		NPN-07	23/08/2015	NVM-07				50000000
INV-08	PT. Rubber		NPN-08		NVM-09		4000000		60000000

a. First Normal Form (1NF)

Untuk menjadi 1NF suatu tabel harus memenuhi syarat. Syaratnya tidak ada kelompok data atau field yang berulang. Syarat kedua harus ada *primary key (PK)* atau kunci unik. Pada dasarnya sebuah tabel selamat tidak ada kolom yang sama merupakan bentuk tabel dengan 1NF. Bentuk normal pertama berdasarkan kasus diatas dapat dilihat pada tabel di bawah ini

Tabel III.2 Bentuk Normalisasi 1NF

ID Investasi	Nama Investasi	Alamat	No Penerimaan	Tgl Penerimaan	No Vestment	Jumlah Laba	Jumlah Dividen	Pendapatan hasil laba	Pendapatan Hasil Dividen
INV-01	PT. Mulia	Medan	NPN-02	10/12/2015	NVM-02	2000000	3000000	35000000	55000000
INV-02	PT. ABC	Medan	NPN-04	10/12/2015	NVM-03	2000000	4000000	450000000	65000000
INV-04	PT. Soci	Medan	NPN-06	10/12/2015	NVM-05	1500000	3000000	30000000	65000000
INV-05	PT. Andali	Medan	NPN-07	23/08/2015	NVM-07	1500000	3000000	30000000	50000000
INV-08	PT. Rubber	Medan	NPN-08	23/08/2015	NVM-09	1500000	4000000	30000000	60000000

b. Second Normal Form (2NF)

Untuk menjadi 2NF suatu tabel harus berada dalam kondisi 1NF dan sudah memiliki tabel yang terpisah. Serta tidak memiliki *partial dependencies*. *Partial dependencies* adalah suatu kondisi jika atribut non kunci (Non PK) tergantung sebagian tetapi bukan seluruhnya pada PK. Bentuk normal kedua berdasarkan kasus diatas dapat dilihat pada tabel di bawah ini.

Tabel III.3. Bentuk Normalisasi 2NF

ID Investasi	Nama Investasi	No Penerimaan	No Vestment	Jumlah Laba	Jumlah Dividen	Pendapatan hasil laba	Pendapatan Hasil Dividen
INV-01	PT. Mulia	NPN-02	NVM-02	2000000	3000000	35000000	55000000
INV-02	PT. ABC	NPN-04	NVM-03	2000000	4000000	450000000	65000000
INV-04	PT. Soci	NPN-06	NVM-05	1500000	3000000	30000000	65000000
INV-05	PT. Andali	NPN-07	NVM-07	1500000	3000000	30000000	50000000
INV-08	PT. Rubber	NPN-08	NVM-09	1500000	4000000	30000000	60000000

c. Third Normal Form (3NF)

Untuk menjadi 3NF suatu tabel harus berada dalam kondisi 2NF dan saling berelasi antara satu tabel dengan tabel lainnya. Bentuk normal ketiga berdasarkan kasus diatas dapat dilihat pada tabel di bawah ini

Tabel III.4. Bentuk Normalisasi 3NF

Nama Investasi	No Penerimaan	No Vestment	Jumlah Laba	Jumlah Dividen	Pendapatan hasil laba	Pendapatan Hasil Dividen
PT. Mulia	NPN-02	NVM-02	2000000	3000000	35000000	55000000
PT. ABC	NPN-04	NVM-03	2000000	4000000	450000000	65000000
PT. Soci	NPN-06	NVM-05	1500000	3000000	30000000	65000000
PT. Andali	NPN-07	NVM-07	1500000	3000000	30000000	50000000
PT. Rubber	NPN-08	NVM-09	1500000	4000000	30000000	60000000

b. Database

Dalam perancangan database Penerapan Metode Ekuitas Dalam Pencatatan Investasi Pada PT. Ace Life Assurance Medan data record tersimpan dalam beberapa file dengan arsitektur data sebagai berikut :

1. Tabel User

Tabel User adalah tabel yang berfungsi sebagai media untuk menampung data Admin.

Tabel III.5. Tabel User

TabelUser				
	Column Name	Data Type	Length	Allow Nulls
*	IDUser	Nchar	10	
	Pasword	Nchar	10	

2. Tabel Investasi

Tabel Investasi adalah tabel yang berfungsi sebagai media untuk menampung data investasi.

Tabel III.6. Tabel Investasi

TabelInvestasi				
	Column Name	Data Type	Length	Allow Nulls
*	IDInvestasi	Varchar	15	
	NamaInvestasi	Varchar	30	
	Alamat	Varchar	30	
	Telepon	Varchar	30	
	JumlahLembarSaham	Int	30	
	HargaPerembar	Double	30	
	TotalSaham	Double	30	

3. Tabel Pembelian Saham

Tabel Pembelian Saham adalah tabel yang berfungsi sebagai media untuk menampung data pembelian saham.

Tabel III.7. Tabel Pembelian Saham

TabelPembelianSaham				
	Column Name	Data Type	Length	Allow Nulls
*	NoVestmen	Varchar	15	
	TanggalPembelian	Datetime	10	
	IDInvestasi	Varchar	10	
	JumlahLembarSaham	Int	10	
	HargaPerLembar	Double	10	
	TotalKepemilikanSaham	Double	10	
	PersenSaham	Nchar	10	

4. Tabel Pendapatan Kas Investasi

Tabel Pendapatan Kas Investasi adalah tabel yang berfungsi sebagai media untuk menampung data Pendapatan Kas Investasi .

Tabel III.8. Tabel Pendapatan Kas Investasi

TabelPendapatanKasInvestasi				
	Column Name	Data Type	Length	Allow Nulls
*	NoPenerimaan `	Varchar	15	
	TglPenerimaan	Datetime	20	
	NoVestment	Varchar	15	
	JumlahLaba	Double	20	
	JumlahDividen	Double	20	
	PenHasilLaba	Double	20	
	PenHasilDividen	Double	20	

5. Tabel Jurnal

Tabel Jurnal adalah tabel yang berfungsi sebagai media untuk menampung data berbagai jurnal.

Tabel III.9. Tabel Jurnal

Tabel Jurnal				
	Column Name	Data Type	Length	Allow Nulls
	Tanggal	Datetime	15	
	Keterangan	Varchar	25	
	NoRef	Varchar	25	
	Debet	Double	25	
	Kredit	Double	20	

III.3.6 Desain User Interface

Dalam pembuatan user interface ini penulis menggunakan bahasa pemrograman visual basic studio 2010. Desain user interface Penerapan Metode Ekuitas Dalam Pencatatan Investasi Pada PT. Ace Life Assurance Medan adalah sebagai berikut :

a. Rancangan Form Login Admin

Rancangan Form login merupakan halaman untuk memasukkan user name dan password administrator. Bentuk rancangan tampilan Form login admin dapat dilihat pada gambar dibawah ini.

PT. ACE LIFE		
LOGO	User ID *****	<input type="button" value="Login"/> <input type="button" value="Login"/>

Gambar III.16. Rancangan Tampilan Form Login

b. Rancangan Form Menu Utama

Rancangan Form Menu Utama merupakan tampilan awal pada saat aplikasi dijalankan. Bentuk rancangannya dapat dilihat pada gambar dibawah ini.

FormMenuUtama		
File	Laporan	Exit
<div style="border: 1px solid black; width: 300px; height: 80px; margin: 0 auto; text-align: center; line-height: 80px;">LOGO</div>		

Gambar III.17. Rancangan Form Menu Utama

c. Rancangan Form Data Investasi

Rancangan form data investasi merupakan form untuk memasukkan data investasi. Bentuk Rancangannya dapat dilihat dibawah ini

FormInvestasi																											
ID Investasi	<input type="text"/>					<input type="button" value="New"/>																					
Nama Investasi	<input type="text"/>					<input type="button" value="Simpan"/>																					
Alamat	<input type="text"/>					<input type="button" value="Edit"/>																					
Telepon	<input type="text"/>					<input type="button" value="Update"/>																					
Jml Lbr Saham	<input type="text"/>					<input type="button" value="Hapus"/>																					
Hrg/ Lmbsaham	<input type="text"/>					<input type="button" value="Keluar"/>																					
Total Saham	<input type="text"/>																										
Nama Investasi	<input type="text"/>	<input type="button" value="Search"/>																									
<table border="1"> <thead> <tr> <th>IDInvestasi</th> <th>NamaInvestasi</th> <th>Alamat</th> <th>Telepon</th> <th>Jml Lembar</th> <th>Hrg/lmb</th> <th>Total Saham</th> </tr> </thead> <tbody> <tr> <td>Xxx999</td> <td>Xxxx</td> <td>Xxxxx</td> <td>99999</td> <td>99999</td> <td>99999</td> <td>99999</td> </tr> <tr> <td>Xxx999</td> <td>Xxxx</td> <td>Xxxxx</td> <td>99999</td> <td>99999</td> <td>99999</td> <td>99999</td> </tr> </tbody> </table>							IDInvestasi	NamaInvestasi	Alamat	Telepon	Jml Lembar	Hrg/lmb	Total Saham	Xxx999	Xxxx	Xxxxx	99999	99999	99999	99999	Xxx999	Xxxx	Xxxxx	99999	99999	99999	99999
IDInvestasi	NamaInvestasi	Alamat	Telepon	Jml Lembar	Hrg/lmb	Total Saham																					
Xxx999	Xxxx	Xxxxx	99999	99999	99999	99999																					
Xxx999	Xxxx	Xxxxx	99999	99999	99999	99999																					

Gambar III.18. Rancangan Form Data Investasi

d. Rancangan Form Data Pembelian Saham

Rancangan form data pembelian saham merupakan form untuk memasukkan data pembelian saham. Bentuk Rancanganya dapat dilihat dibawah ini.

FormPembelianSaham							
No Vestment	<input type="text"/>	ID Investasi	<input type="text"/>	Search	<input type="button" value="New"/> <input type="button" value="Simpan"/> <input type="button" value="Edit"/> <input type="button" value="Update"/> <input type="button" value="Hapus"/> <input type="button" value="Keluar"/>		
TglPembelian	<input type="text"/>	NamaInvestasi	<input type="text"/>				
JmlLbrPembelian	<input type="text"/>	JmlLbrSaham	<input type="text"/>				
HrgPembe/Lmb	<input type="text"/>	Hrg/lbrSaham	<input type="text"/>				
TotalKepemilikan	<input type="text"/>	TotalSaham	<input type="text"/>				
% Saham	<input type="text"/>						
NoVestment	TglPembelian	IDInvestasi	JmlLbr Saham	Harga/Lbr	Total Kepemilikan	Persen Saham	
Xxx999	Ddmmyy	Xxx999	99999	99999	99999	99999	
Xxx999	Ddmmyy	Xxx999	99999	99999	99999	99999	

Gambar III.19. Rancangan Form Data Pembelian Saham

e. Rancangan Form Data Penerimaan Kas Investasi

Rancangan form data penerimaan kas investasi merupakan form untuk memasukkan data penerimaan kas investasi. Bentuk rancangan tampilan input data penerimaan kas investasi adalah sebagai berikut.

FormPenerimaanKasInvestasi					
NoPenerimaan	<input type="text"/>	NoVestment	<input type="text"/>	<input type="button" value="New"/> <input type="button" value="Simpan"/> <input type="button" value="Edit"/> <input type="button" value="Update"/> <input type="button" value="Hapus"/> <input type="button" value="Keluar"/>	
TglPenerimaan	<input type="text"/>	ID Investasi	<input type="text"/>		
JmlLaba	<input type="text"/>	Nama Investasi	<input type="text"/>		
JmlDividen	<input type="text"/>	JmlMrsaham	<input type="text"/>		
Pen.Hasil Laba	<input type="text"/>	Hrg/lbrsaham	<input type="text"/>		
Pend.Dividen	<input type="text"/>	Total Saham	<input type="text"/>		
<input type="button" value="Hitung Hasil Laba"/>		JmlLbrPembelia	<input type="text"/>		
<input type="button" value="Hitung Hasil Dividen"/>		TotalKepemilika	<input type="text"/>		
		% Saham	<input type="text"/>		
NoPenerimaan	Tgl	No Vestment	Jumlah Laba	PendHasilLaba	Pen Hasil Dividen
Xxx999	Ddmmyy	Xxx999	99999	99999	99999
Xxx999	Ddmmyy	Xxx999	99999	99999	99999

Gambar III.20. Rancangan Form Data Penerimaan Kas Investasi

f. Rancangan Laporan Investasi

Rancangan laporan investasi merupakan output untuk menampilkan laporan investasi. Bentuk rancangan laporan investasi dapat dilihat pada gambar di bawah ini.

FormLapInvestasi						
LOGO		PT. ACE LIVE INSURANCE Laporan Investasi				
ID Investasi	Nama Investasi	Alamat	Telepon	Jml Lembar Saham	Harga Per Lembar	Total Saham
Xxx999	Xxxx	Xxxxxx	99999	99999	99999	99999
Xxx999	Xxxx	Xxxxxx	99999	99999	99999	99999
Medan, ddmmyy Dicetak Oleh () Staff Accounting						

Gambar III.21. Rancangan Laporan Investasi

g. Rancangan Laporan Pembelian Saham

Rancangan laporan Pembelian Saham merupakan output untuk menampilkan laporan pembelian saham. Bentuk rancangan laporan pembelian saham dapat dilihat pada gambar di bawah ini.

FormLapPembelianSaham							
LOGO		PT. ACE LIVE INSURANCE Laporan Pembelian Saham Bulan :					
NoVestment	Tgl	ID Investasi	Nama	Jlm Lembar Saham	Harga / Lmr	Total Kepemilikan Saham	Persen Saham
Xxx999	Ddmmyy	Xxx99	Xxxxx	999999	999999	999999	99999
Xxx999	Ddmmyy	Xxx99	Xxxxx	999999	999999	999999	99999
Disahkan Oleh				Medan, ddmmyy Dicetak Oleh			
() Pimpinan				() Staff Accounting			

Gambar III.22. Rancangan Laporan Pembelian saham

h. Rancangan Laporan Pendapatan Hasil Investasi

Rancangan laporan Pendapatan Hasil Investasi merupakan output untuk menampilkan laporan Pendapatan Hasil Investasi. Bentuk rancangan laporan Pendapatan Hasil Investasi dapat dilihat pada gambar di bawah ini.

FormLapPendapatanHasilInvestasi								
LOGO		PT. ACE LIVE INSURANCE Laporan PendapatanHasilInvestasi Bulan :						
No Penerimaan	Tgl	No Vestment	ID Investasi	Nama Investor	Jumlah Laba	Jumlah Dividen	Pendapatan Hasil Laba	Pen. Hasil Dividen
Xxx99	Ddmmyy	99999	99999	Xxxx	9999	99999	99999	9999
Xxx99	Ddmmyy	99999	99999	Xxxx	9999	99999	99999	9999
Disahkan Oleh				Medan, ddmmyy Dicetak Oleh				
() Pimpinan				() Staff Accounting				

Gambar III.23. Rancangan Laporan Pendapatan Hasil Investasi

i. Rancangan Laporan Jurnal

Rancangan laporan jurnal merupakan output untuk menampilkan jurnal.

Bentuk rancangan laporan jurnal dapat dilihat pada gambar di bawah ini.

FormLapJurnal				
<div style="border: 1px solid black; width: 80%; height: 80%; margin: auto; display: flex; align-items: center; justify-content: center;"> LOGO </div>	<p style="margin: 0;">PT. ACE LIVE INSURANCE</p> <p style="margin: 0;">Laporan Jurnal</p> <p style="margin: 0;">Bulan :</p>			
Tgl	Keterangan	No Ref	Debet	Kredit
Ddmmyy	Xxxxx	999999	99999	99999
Ddmmyy	xxxxx	99999	99999	99999
			99999	99999
Disahkan Oleh			Medan, ddmmyy	
()			Dicetak Oleh	
Pimpinan			()	
			Staff Accounting	

Gambar III.21. Rancangan Laporan Jurnal