

## **BAB III**

### **ANALISIS DAN DESAIN SISTEM**

#### **III.1. Analisis Masalah**

Untuk mengetahui sistem yang sedang berjalan dan untuk mempelajari sistem yang ada, diperlukan suatu penggambaran aliran-aliran informasi dari bagian-bagian yang terkait baik dari dalam maupun dari luar organisasi.

Berdasarkan hasil analisa penulis terhadap sistem yang sedang berjalan dalam proses pengolahan modal usaha pada PT. Merek Indah Lestari masih banyak kekurangan sehingga masih perlu adanya perbaikan yang diperlukan untuk meningkatkan pelayanan informasi yang cepat dan akurat. Adapun kekurangan dari sistem yang sedang berjalan adalah sebagai berikut :

- a. Adanya kesalahan dalam perhitungan modal.

Karena proses perhitungan modal usaha masih secara manual maka sering terjadi kesalahan dalam perhitungan. Hal ini dapat memperlambat proses informasi dan merugikan perusahaan.

- b. Penggunaan buku yang memboroskan biaya.

Karena semua data dicatat di dalam buku, maka dibutuhkan banyak buku. Hal ini dapat menyebabkan pemborosan biaya bagi perusahaan karena harus membeli buku dan peralatan lainnya.

- c. Pengecekan dan pencarian data mengalami kesulitan.

Semua pencatatan transaksi masih dicatat di dalam buku dan belum terkomputerisasi. Hal ini mengakibatkan kesulitan dalam pencarian data dan pengecekan data karena terlalu banyak data yang disimpan.

d. Keterlambatan dalam memutakhirkan data.

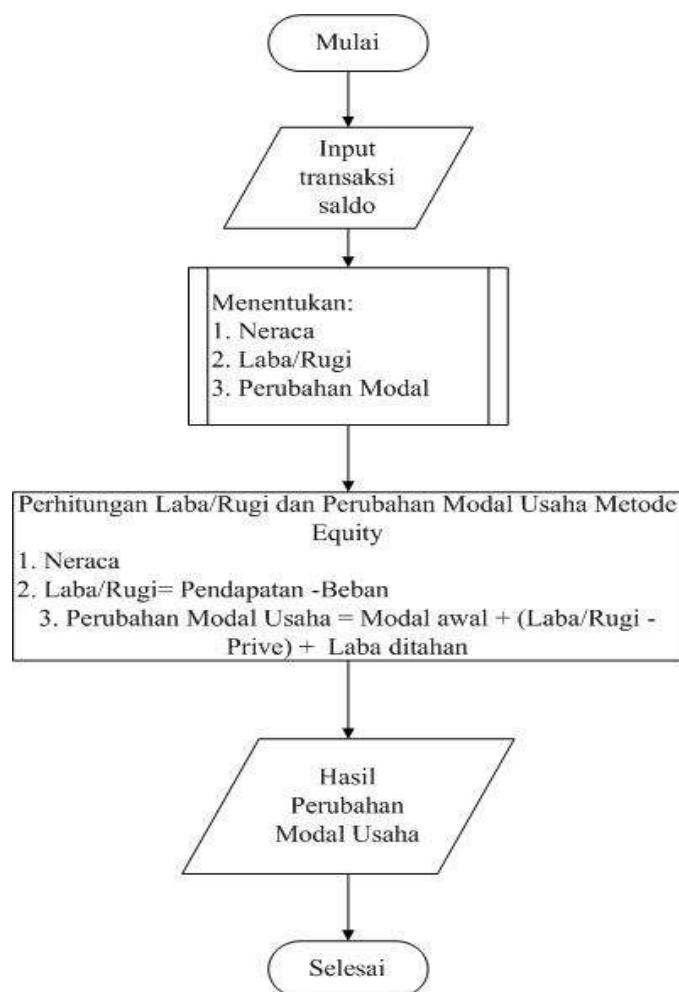
Karena proses masih dilakukan secara manual, sehingga proses untuk meng-update data mengalami kesulitan. Sebagai contoh, pada proses pencatatan jurnal umum sering mengalami kesalahan.

e. Data dan surat mengalami kerusakan atau hilang.

Semua data dicatat di dalam buku dan surat disimpan di dalam map. Jika hal ini terus dilakukan, maka semua data dan surat semakin lama akan mengalami kerusakan atau bahkan hilang.

### **III.2. Penerapan Metode / Algoritma**

Berdasarkan metode ekuitas, investasi dalam saham biasa dicatat pada biayanya, dan dividen dari laba berikutnya dilaporkan sebagai pendapatan dividen. Ada suatu pengecualian, dividen yang diterima melebihi bagian laba investor setelah saham diperoleh, dianggap sebagai pengembalian modal (atau likuidasi dividen) dan dicatat sebagai pengurang terhadap rekening investasi. Alur kerja Metode Equity dapat dilihat pada Gambar III.1.



**Gambar III.1. Flowchart Metode *Equity***

#### Contoh Kasus Metode Ekuitas

Adapun contoh kasus Metode Ekuitas pada PT. Karenina Relationship memiliki perkiraan selama bulan Januari 2015 transaksi keuangan yang dilakukan sebagai berikut:

**01/01/2015** PT. Karenina Relationship menyetor uang tunai Rp 1.000.000 sebagai investasi pertamanya atau modal awalnya di PT. Karenina Relationship.

**02/01/2015** Membeli secara tunai peralatan kantor seharga Rp 300.000.

- 05/01/2015** Membayar uang sewa untuk bulan Januari sebesar Rp 100.000.
- 07/01/2015** Membeli secara kredit dari Toko Makmur peralatan kantor seharga Rp 500.000 dan perlengkapan seharga Rp 200.000.
- 09/01/2015** Dipinjam uang dari Bank dengan menandatangani sebuah wesel jangka 3 bulan bunga 12% per tahun senilai Rp 750.000.
- 14/01/2015** Menyelesaikan pekerjaan senilai Rp 450.000 dan langsung dibayar tunai.
- 15/01/2015** Dibayar gaji pegawai untuk bulan Januari Rp 150.000.
- 20/01/2015** Diselesaikan pekerjaan senilai Rp 550.000 diterima tunai sebanyak Rp 250.000 dan sisanya akan dilunasi bulan Februari 2014.
- 22/01/2015** Diangsur utang kepada Toko Makmur sebesar Rp 200.000.
- 25/01/2015** Dibayar rekening listrik untuk bulan Januari Rp 75.000.
- 29/01/2015** Diterima dari pelanggan angsuran utangnya kepada PT. Karenina Relationship sebanyak Rp 150.000.
- 30/01/2015** Diambil uang tunai oleh pemilik sebesar Rp 100.000 untuk kepentingan pribadinya.
- 31/01/2015** Dibayar bunga atas wesel untuk bulan Januari sebesar Rp 7.500.

Setiap transaksi keuangan pada tanggal-tanggal tersebut di atas akan membawa dampak perubahan terhadap ketiga komponen persamaan dasar akuntansi (aktiva, hutang, dan modal). Pengaruh setiap transaksi keuangan itu terhadap persamaan dasar akuntansi dapat dilihat dalam tabel berikut:

**Tabel III.1. Persamaan Dasar Akuntansi (aktiva, hutang, dan modal)**

Tgl	AKTIVA				HUTANG		MODAL
	Kas	Piutang Usaha	Peralatan	Perlengkapan	Hutang Usaha	Hutang wesel	Modal
1	1,000,000						1,000,000
2	-300,000		300,000				
5	-100,000						-100,000
7			500,000	200,000	700,000		
9	750,000					750,000	
14	450,000						450,000
15	-150,000						-150,000
20	250,000	300,000					550,000
22	-200,000				-200,000		
25	-75,000						-75,000
29	150,000	-150,000					
30	-100,000						-100,000
31	-7,500						-7,500
	<b>1.667.500</b>	<b>150.000</b>	<b>800.000</b>	<b>200.000</b>	<b>500.000</b>	<b>750.000</b>	<b>1.567.500</b>

Dengan demikian, data transaksi dalam kasus yang terjadi pada PT.

Karenina Relationship di atas dapat disusun persamaan dasar akuntansi sebagai berikut:

**Tabel III.2. Persamaan Dasar Akuntansi (aktiva, hutang, dan modal)**

Tgl	Keterangan	Aktiva + Beban = Hutang + Pendaptn + Modal				
1	Setoran pemilik	1.000.000				1.000.000
2	Beli peralatan tunai	300.000				
5	Bayar sewa gedung	- 100.000	100.000			
7	Beli peralatan dan perlengkapan	700.000		700.000		
9	Utang wesel 12% p.a	750.000		750.000		
14	Hasil Penyelesaian pekerjaan	450.000			450.000	
15	Gaji Pegawai	-150.000	150.000			
20	Hasil yang diterima	550.000			550.000	
22	Angsur utang	- 200.000		- 200.000		
25	Bayar listrik	- 75.000	75.000			
29	Angsuran Pelanggan	150.000				
30	Prive	- 100.000				- 100.000
31	Bunga wesel	- 7.500	7.500			
	<b>Jumlah</b>	<b>2.817.500</b>	<b>332.500</b>	<b>1.250.000</b>	<b>1.000.000</b>	<b>900.000</b>

Contoh transaksi yang terjadi pada PT.Karenina Relationship yang telah dibukukan dalam persamaan dasar akuntansi di atas, jika dianggap belum ada beban dari unsur perlengkapan dan peralatan, maka laporan laba ruginya dapat disusun seperti berikut ini.

**Tabel III.3. Laporan Laba/Rugi**

**PT. Karenina Relationship**  
**Laporan Laba Rugi**  
**Untuk Periode yang berakhir tanggal 31 Januari 2015**

<b>Pendapatan</b>		
Pendapatan		1.000.000,00
<b>Beban Usaha</b>		
Biaya Sewa	100.000,00	
Biaya Gaji pegawai	150.000,00	
Biaya listrik	75.000,00	
Biaya bunga	7.500,00	
Jumlah beban Usaha		332.500,00
Laba bersih		667.500,00

Besar perubahan modal usaha dapat dihitung dengan rumus :

Rumus : (jika saldo Laba)

$$\text{Modal Akhir} = \text{Modal Awal} + (\text{Laba bersih} - \text{Prive})$$

Rumus : (jika saldo Rugi)

$$\text{Modal Akhir} = \text{Modal Awal} + (\text{Rugi bersih} - \text{Prive})$$

Berdasarkan kasus diatas dapat dihitung modal usaha berkurang atau bertambah dari akhir januari 2015 dapat dilihat pada tabel dibawah ini.

**Tabel III.4. Perubahan Modal Usaha**  
**PT. Karenina Relationship**  
**Laporan Perubahan Modal**  
**Untuk Periode yang berakhir tanggal 31 Januari 2015**

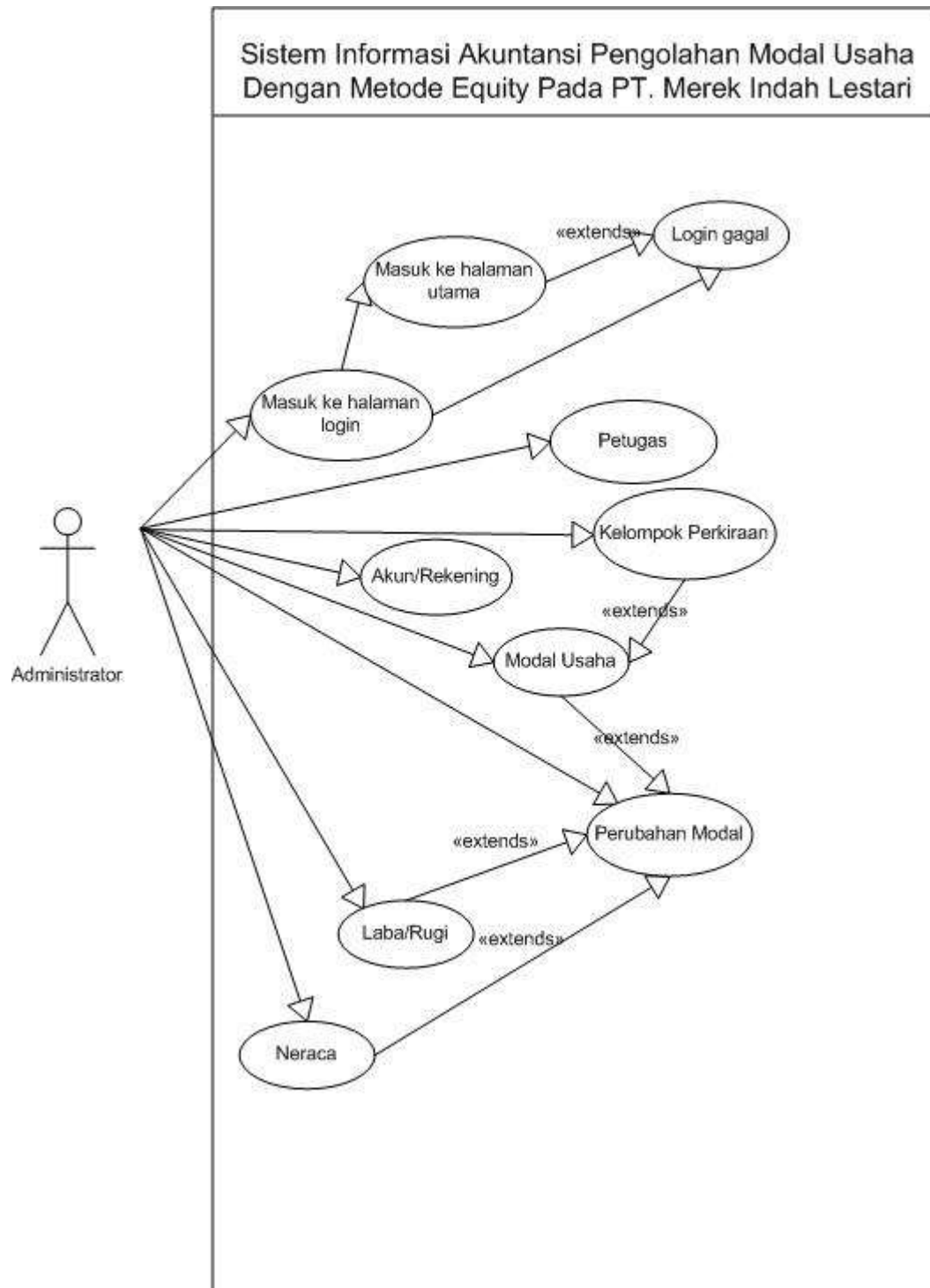
Modal awal per 1 Januari 2015		1.000.000,00
Laba bersih bulan Januari tahun 2015	667.500,00	
Pengambilan prive	-100.000,00	
Penambahan modal		567.500,00
Modal akhir per 31 Januari 2015		1.567.000,00

### **III.3. Desain Sistem**

Sistem Informasi Akuntansi Pengolahan Modal Usaha Dengan Metode Equity Pada PT. Merek Indah Lestari dirancang dengan pemodelan UML.

#### **III.3.1. Use Case Diagram**

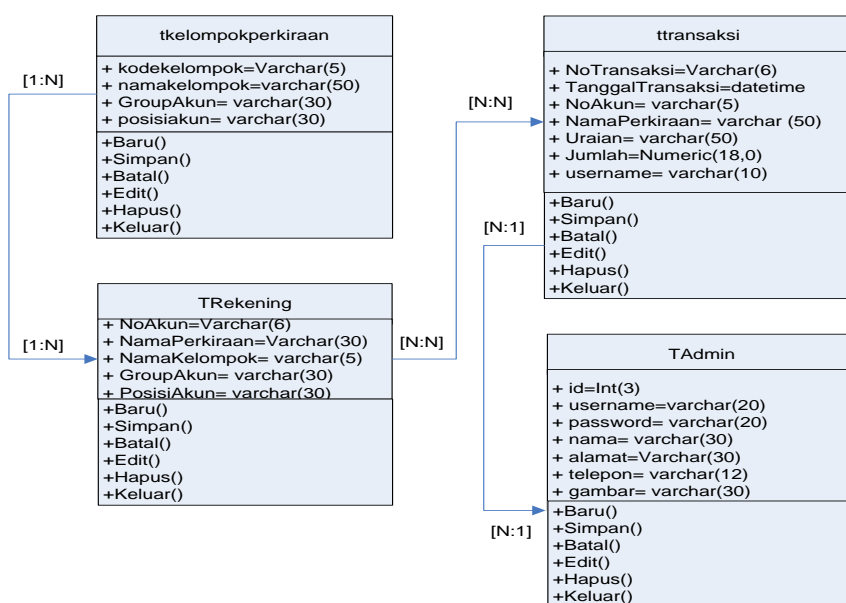
*Use Case* dari Sistem Informasi Akuntansi Pengolahan Modal Usaha Dengan Metode Equity Pada PT. Merek Indah Lestari dapat dilihat pada gambar III.2.



**Gambar III.2. Use Case Diagram Sistem Informasi Akuntansi Pengolahan Modal Usaha Dengan Metode Equity Pada PT. Merek Indah Lestari**

### III.3.2. Class Diagram

Diagram yang digunakan untuk menampilkan beberapa kelas serta paket-paket yang ada dalam sistem / perangkat lunak yang sedang kita kembangkan. Diagram kelas (*Class Diagram*) memberi kita gambaran (*diagram statis*) tentang sistem / perangkat lunak dan relasi-relasi yang ada di dalamnya. Bentuk *Class Diagram* dari sistem yang dibangun dapat dilihat pada Gambar III.3.



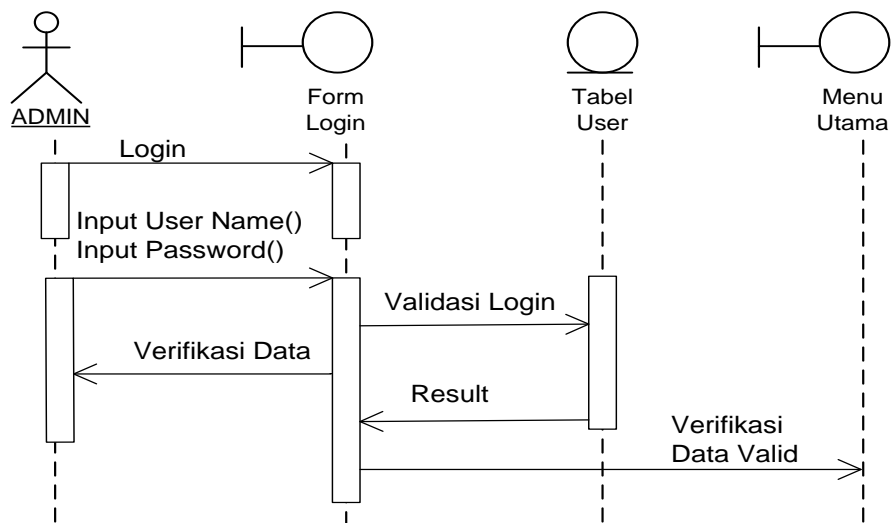
**Gambar III.3. Class Diagram Sistem Informasi Akuntansi Pengolahan Modal Usaha Dengan Metode Equity Pada PT. Merek Indah Lestari**

### III.3.3. Sequence Diagram

*Sequence* dari Sistem Informasi Akuntansi Pengolahan Modal Usaha Dengan Metode Equity Pada PT. Merek Indah Lestari dapat dilihat pada Gambar dibawah ini.

#### a. Sequence diagram Login Ke Sistem

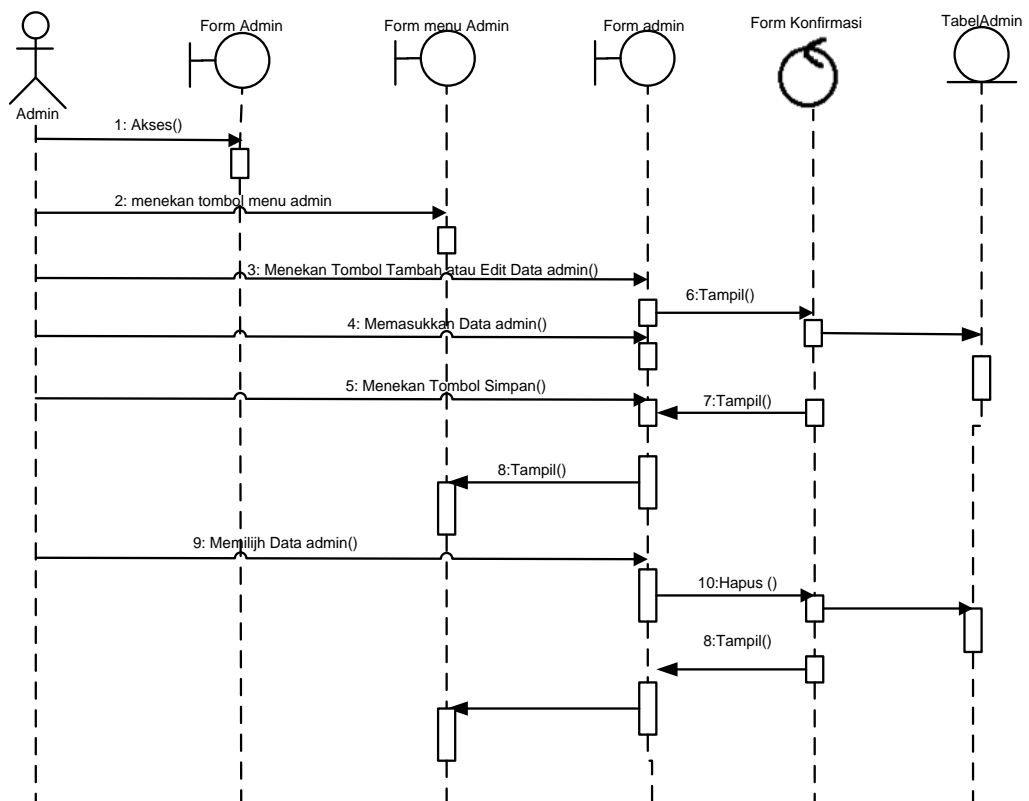
Adapun *sequence* diagram untuk login ke sistem dapat kita lihat pada Gambar III.4.



**Gambar III.4. Sequence diagram Login Ke Sistem**

b. Sequence diagram Admin

Adapun *sequence* diagram untuk admin dapat kita lihat pada Gambar III.5.

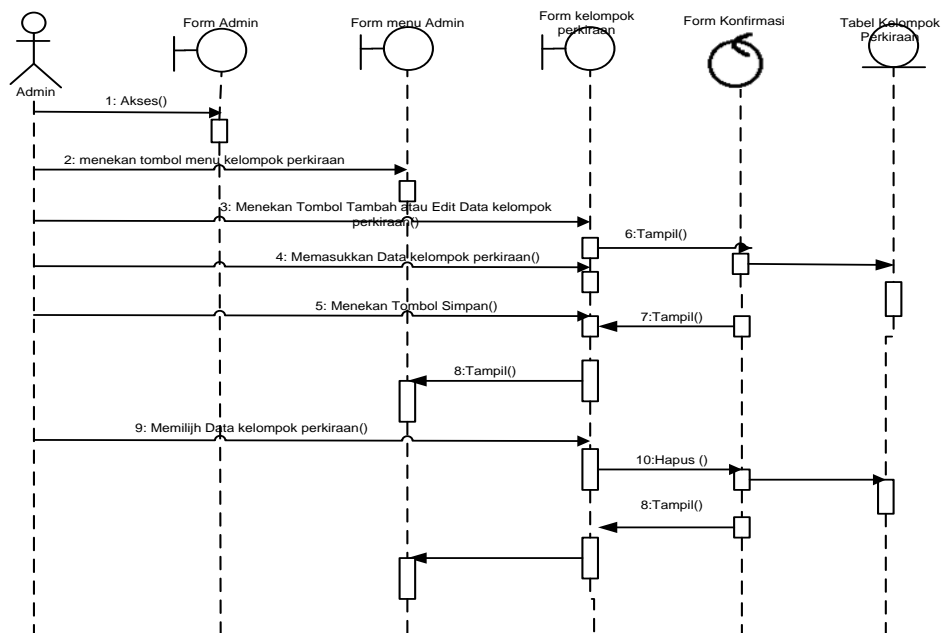


**Gambar III.5. Sequence diagram Admin**

c. *Sequence* diagram Kelompok Perkiraan

Adapun *sequence* diagram dari kelompok perkiraan dapat kita lihat pada

Gambar III.6.

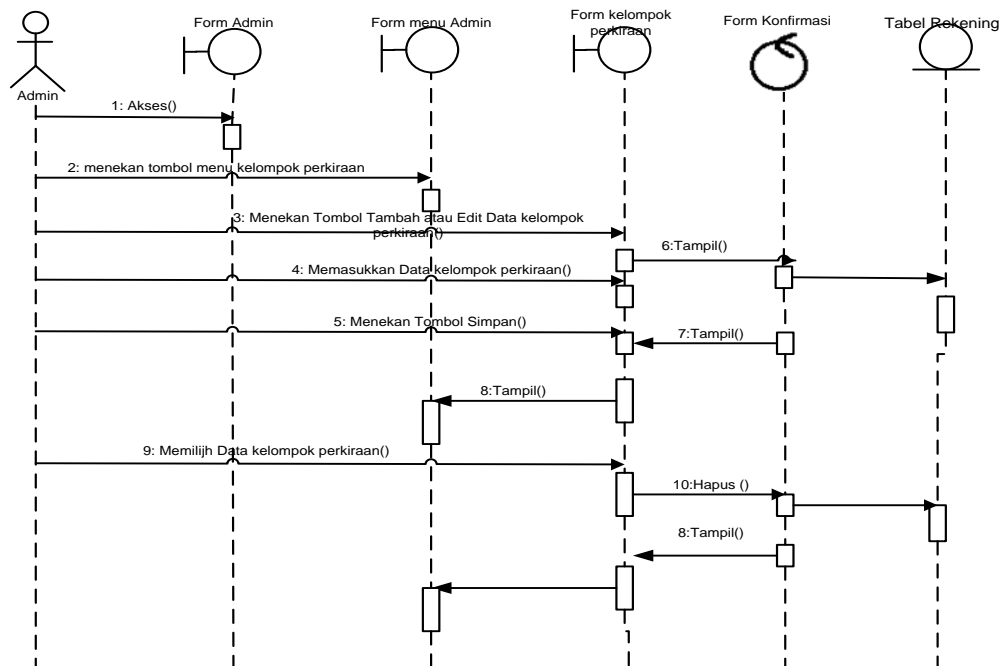


**Gambar III.6. *Sequence* diagram Kelompok Perkiraan**

d. *Sequence* diagram Akun Rekening Perkiraan

Adapun *sequence* diagram dari Akun Rekening Perkiraan dapat kita lihat pada

Gambar III.7.

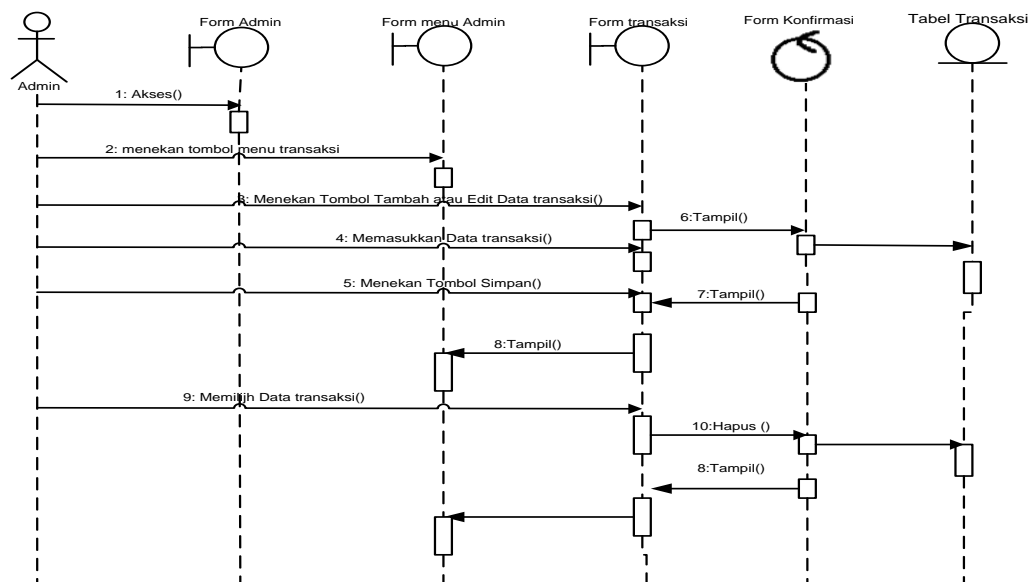


**Gambar III.7. Sequence diagram Akun Rekening Perkiraan**

e. Sequence diagram Transaksi Modal

Adapun *sequence* diagram dari transaksi modal dapat kita lihat pada Gambar

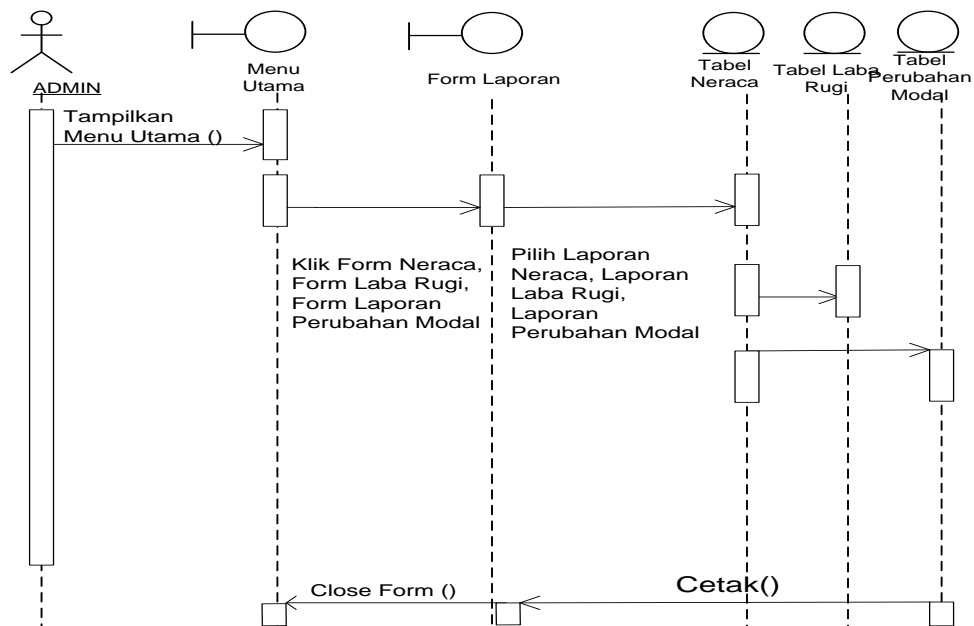
III.8.



**Gambar III.8. Sequence diagram Transaksi Modal**

f. *Sequence* diagram Cetak Laporan

Adapun *sequence* diagram dari cetak laporan dapat kita lihat pada Gambar III.9.



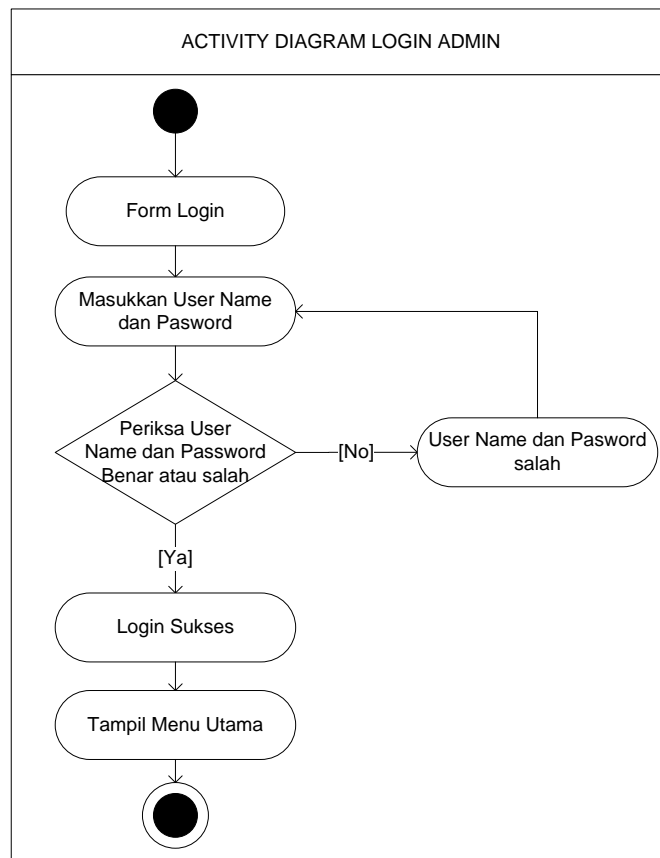
Gambar III.9. *Sequence* diagram Cetak Laporan

### III.3.4. *Activity Diagram*

*Activity Diagram* dari Sistem Informasi Akuntansi Pengolahan Modal Usaha Dengan Metode Equity Pada PT. Merek Indah Lestari adalah sebagai berikut :

#### 1. *Activity Diagram* Login

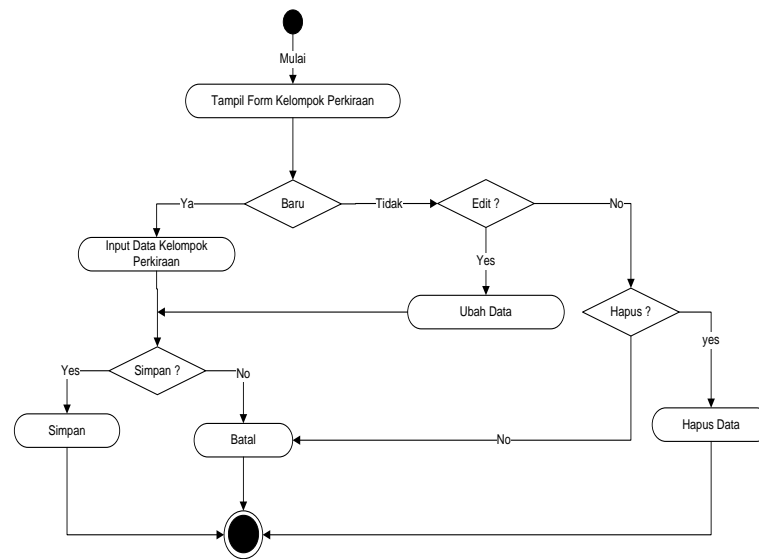
Adapun *Activity Diagram* form login dapat dilihat pada Gambar III.10.



**Gambar III.10. Diagram Activity Login**

## **2. Activity Diagram Kelompok Perkiraan**

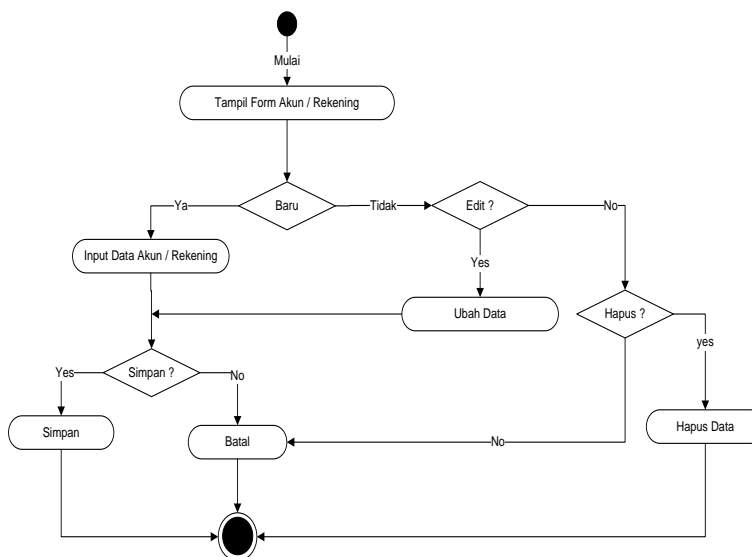
Adapun *Activity Diagram* form kelompok perkiraan dapat dilihat pada Gambar III.11.



**Gambar III.11. Diagram Activity Kelompok Perkiraan**

### 3. Activity Diagram Akun / Rekening

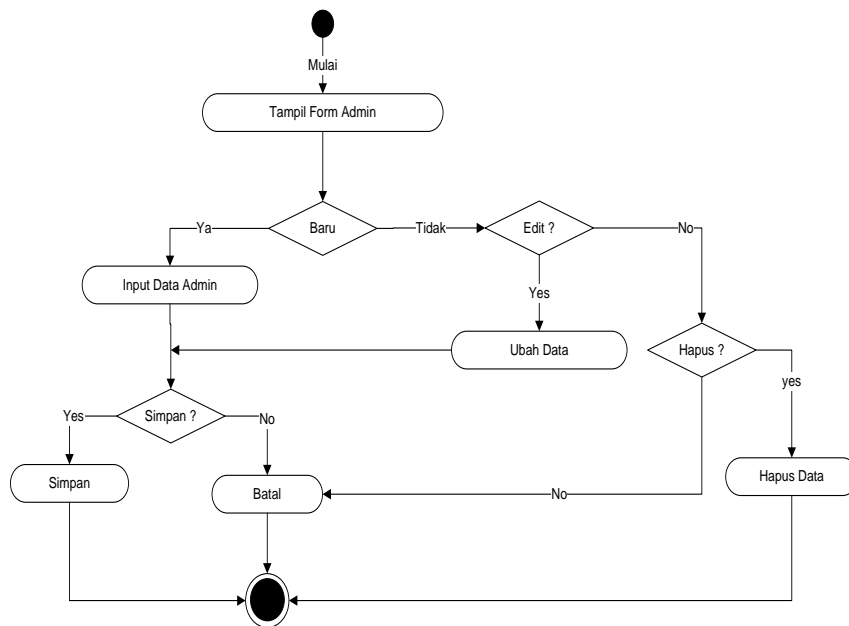
Adapun *Activity Diagram* form akun/rekening dapat dilihat pada Gambar III.12.



**Gambar III.12. Diagram Activity Akun / Rekening**

### 4. Activity Diagram Admin

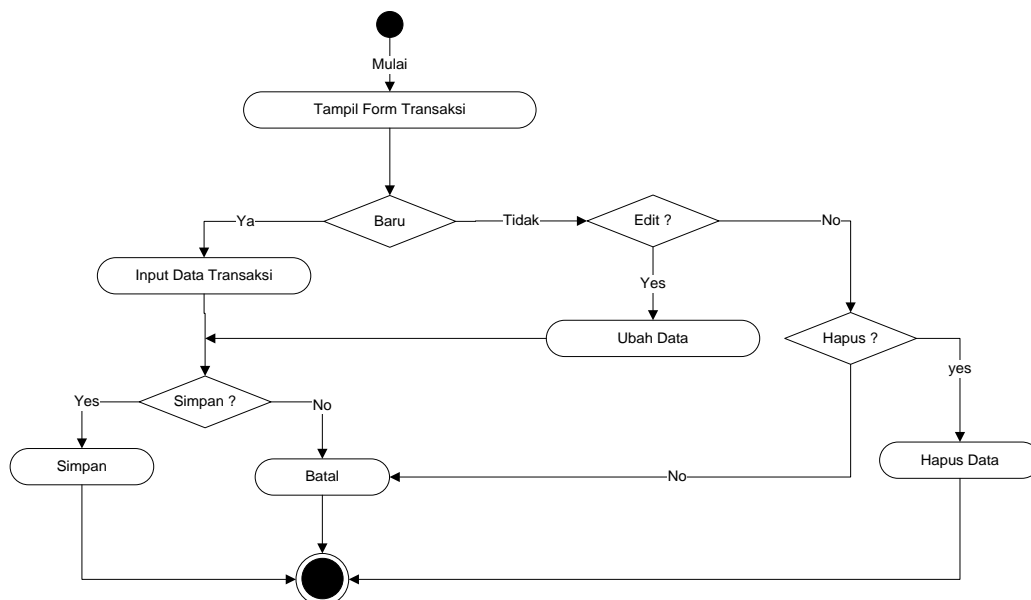
Adapun *Activity Diagram* form data admin dapat dilihat pada Gambar III.13.



**Gambar III.13. Diagram Activity Admin**

## 5. Activity Diagram Transaksi

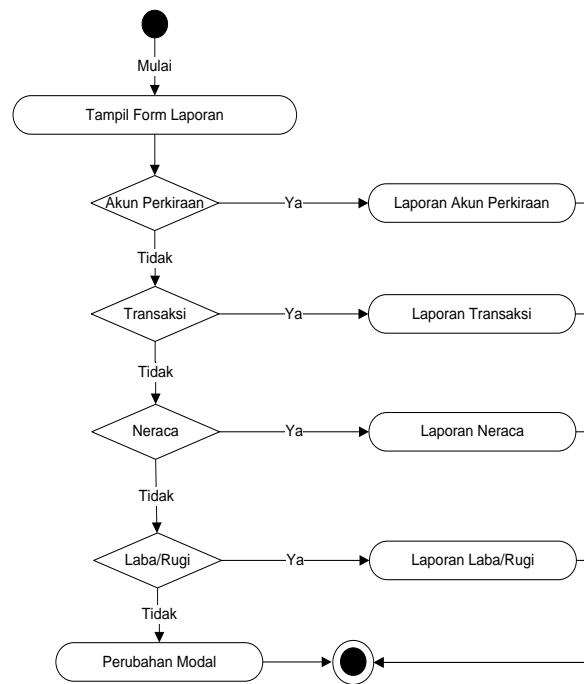
Adapun *Activity Diagram* form data transaksi dapat dilihat pada Gambar III.14.



**Gambar III.14. Diagram Activity Transaksi**

## 6. Activity Diagram Laporan

Adapun *Activity Diagram* Laporan dapat dilihat pada Gambar III.15.



**Gambar III.15. Diagram Activity Laporan**

### III.3.5. Desain Database

Database merupakan himpunan kelompok data / arsip yang saling berhubungan yang diorganisasikan sedemikian rupa agar kelak dapat dimanfaatkan kembali dengan cepat dan mudah. Adapun database yang dirancang dalam Sistem Informasi Akuntansi Pengolahan Modal Usaha Dengan Metode Equity Pada PT. Merek Indah Lestari adalah sebagai berikut :

#### 1. Normalisasi

Pada tahap ini lakukan normalisasi agar menghasilkan tabel / file yang akan digunakan sebagai penyimpan data minimal 3NF. Bentuk normalisasi dapat dilihat sebagai berikut :

**a. Bentuk *Unnormal***

Pada tahap ini lakukan normalisasi agar menghasilkan tabel / file yang akan digunakan sebagai penyimpan data minimal 3NF. Bentuk tidak normal dapat dilihat pada tabel III.5.

**Tabel III.5. Bentuk *Unnormal***

<b>No. Trans</b>	<b>Tanggal</b>	<b>No. Akun</b>	<b>Nama Perkiraan</b>	<b>Uraian</b>	<b>Jumlah</b>	<b>User name</b>
33	01 Agustus 2015	00-011	Kas Ditangan	Saldo Kas Bulan Lalu	10.000.000	Admin
34	02 Agustus 2015	00-014	Pendapatan	Pendapatan atas penjualan barang jadi	2.000.000	
57	19 Agustus 2015	00-014	Pendapatan	Pendapatan Bunga	2.300.000	
74	08 Mei 2015	00-014	Pendapatan	Pendapatan atas jasa penyewaan	47.000.000	
75	10 Mei 2015	00-011	Hutang Usaha	Hutang atas pembelian peralatan	1.000.000	

**b. *First Normal Form (1NF)***

Untuk menjadi 1NF suatu tabel harus memenuhi dua syarat. Syarat pertama tidak ada kelompok data atau *field* yang berulang. Syarat kedua harus ada *primary key (PK)* atau kunci unik, atau kunci yang membedakan satu baris dengan baris yang lain dalam satu tabel. Pada dasarnya sebuah tabel tidak ada kolom yang sama merupakan bentuk tabel dengan 1NF. Bentuk normal pertama berdasarkan kasus diatas dapat dilihat pada tabel III.6.

**Tabel III.6. Bentuk First Normal Form (1NF)**

No. Trans	Tanggal	No. Akun	Nama Perkiraan	Uraian	Jumlah	User name
33	01 Agustus 2015	00-011	Kas Ditangan	Saldo Kas Bulan Lalu	10.000.000	Admin
34	02 Agustus 2015	00-014	Pendapatan	Pendapatan atas penjualan barang jadi	2.000.000	Admin
57	19 Agustus 2015	00-014	Pendapatan	Pendapatan Bunga	2.300.000	Admin
74	08 Mei 2015	00-014	Pendapatan	Pendapatan atas jasa penyewaan	47.000.000	Admin
75	10 Mei 2015	00-011	Hutang Usaha	Hutang atas pembelian peralatan	1.000.000	Admin

**c. Second Normal Form (2NF)**

Untuk menjadi 2NF suatu tabel harus berada dalam kondisi 1NF dan tidak memiliki *partial dependencies*. *Partial dependencies* adalah suatu kondisi jika atribut non kunci (Non PK) tergantung sebagian tetapi bukan seluruhnya pada PK. Bentuk normal kedua berdasarkan kasus diatas dapat dilihat pada tabel III.7.

**Tabel III.7. Kelompok Akun Perkiraan**

Kode Kelompok	Nama Kelompok	Group Akun	Posisi Akun
00-01	Kas	Aktiva	Aktiva Lancar
00-02	Piutang Usaha	Aktiva	Aktiva Lancar
00-03	Persediaan Barang Dagang	Aktiva	Aktiva Lancar
00-06	Peralatan	Aktiva	Aktiva Tetap
01-01	Hutang Usaha	Passiva	Kewajiban Lancar
01-08	Ekuitas Pemilik	Passiva	Ekuitas

**Tabel III.8. Admin**

ID	Nama	Alamat	Telepon	Username	Password
0001	Yohanna	Medan	081361986669	Admin	admin

**Tabel III.9. Akun Rekening**

No. Akun	Nama Perkiraan	Nama Kelompok	Group Akun	Posisi Akun
00-011	Kas Ditangan	Kas	Aktiva	Aktiva Lancar
00-012	Kas Kecil	Kas	Aktiva	Aktiva Lancar
00-014	Pendapatan	Kas	Aktiva	Aktiva Lancar
00-021	Piutang Dagang	Piutang Usaha	Aktiva	Aktiva Lancar
01-081	Modal Pemilik	Ekuitas Pemilik	Passiva	Ekuitas

**d. Third Normal Form (3NF)**

Untuk menjadi 3NF suatu tabel harus berada dalam kondisi 2NF dan tidak memiliki *transitive dependencies*. *Transitive dependencies* adalah suatu kondisi dengan adanya ketergantungan fungsional antara 2 atau lebih atribut non kunci (Non PK). Bentuk normal ketiga berdasarkan kasus diatas dapat dilihat pada tabel berikut :

**Tabel III.8. Admin**

ID	Nama	Alamat	Telepon	Username	Password
0001	Yohanna	Medan	081361986669	Admin	admin

**Tabel III.9. Akun Rekening**

No. Akun	Nama Perkiraan	Nama Kelompok	Group Akun	Posisi Akun
00-011	Kas Ditangan	Kas	Aktiva	Aktiva Lancar
00-012	Kas Kecil	Kas	Aktiva	Aktiva Lancar
00-014	Pendapatan	Kas	Aktiva	Aktiva Lancar
01-081	Modal Pemilik	Ekuitas Pemilik	Passiva	Ekuitas

**Tabel III.10. Transaksi**

No. Trans	Tanggal	No. Akun	Nama Perkiraan	Uraian	Jumlah	User name
33	01 Agustus 2015	00-011	Kas Ditangan	Saldo Kas Bulan Lalu	10.000.000	Admin
34	02 Agustus 2015	00-014	Pendapatan	Pendapatan atas penjualan barang jadi	2.000.000	Admin
57	19 Agustus 2015	00-014	Pendapatan	Pendapatan Bunga	2.300.000	Admin

## 2. Database

Dalam perancangan database Sistem Informasi Akuntansi Pengolahan Modal Usaha Dengan Metode Equity Pada PT. Merek Indah Lestari data record tersimpan dalam beberapa file dengan arsitektur data sebagai berikut :

### a. Tabel Kelompok Perkiraan

Tabel kelompok perkiraan digunakan untuk menampung record data kelompok perkiraan keseluruhan. Berikut ditampilkan rancangan struktur data kelompok perkiraan pada tabel III.11.

**Tabel III.11. kelompok perkiraan**

Field Name	Type	Size	Indexed	Description
kodekelompok	Varchar	5	Yes	<i>Primary Key</i>
namakelompok	Varchar	30	-	
groupakun	Varchar	10	-	
posisiakun	Varchar	10	-	

### b. Tabel Rekening

Tabel Rekening digunakan untuk menampung record data rekening perkiraan keseluruhan. Berikut ditampilkan rancangan struktur data Trekening pada tabel III.12.

**Tabel III.12. Rekening**

Field Name	Type	Size	Indexed	Description
Noakun	Varchar	5	Yes	<i>Primary Key</i>
Namaperkiraan	Varchar	30	-	
Namakelompok	Varchar	5	-	
Groupakun	Varchar	10	-	
Posisiakun	Varchar	10	-	

### c. Tabel Transaksi Modal

Tabel transaksi modal digunakan untuk menampung record data transaksi modal. Berikut ditampilkan rancangan struktur data penerimaan pada tabel III.13.

**Tabel III.13. Transaksi Modal**

Field Name	Type	Size	Indexed	Description
Notransaksi	Varchar	5	Yes	<i>Primary Key</i>
tanggaltransaksi	Date/time	8	-	
noakun	Varchar	10	-	
uraian	Varchar	30	-	
jumlah	Numeric	8	-	
namaperkiraan	Varchar	30	-	
username	Varchar	5	-	

**d. Tabel User**

Tabel user digunakan untuk menampung record data user admin. Struktur Tabel User data dilihat pada tabel III.14.

**Tabel III.14. User**

Field Name	Type Field	Width	Keterangan
Id	Int	5	<i>Primary Key</i>
UserName	Varchar	20	
Password	Varchar	20	
NamaLengkap	Varchar	30	
Alamat	Varchar	50	
Telepon	Varchar	20	

**III.4. Desain User Interface**

Desain user interface Sistem Informasi Akuntansi Pengolahan Modal Usaha Dengan Metode Equity Pada PT. Merek Indah Lestari merupakan rancangan sistem yang akan dibangun.

**a. Halaman Beranda**

Halaman beranda merupakan tampilan awal saat aplikasi dijalankan. Rancangan halaman beranda dapat dilihat pada Gambar III.16.

HEADER	
HOME – PROFIL – HUBUNGI KAMI	
<b>INFORMASI</b>	HALAMAN BERANDA
<ul style="list-style-type: none"> <li>• Kelompok Akun</li> <li>• Akun Perkiraan</li> </ul>	
<b>LOGIN ADMIN</b>	
User Name	
<input type="text"/>	
Password	
<input type="password"/>	
LOGIN	
<b>KALENDER</b>	
<b>BERITA</b>	
<ul style="list-style-type: none"> <li>• XXXXXXXXXXXXXXXX XXXXXXXXXXXXXXXXXX X</li> <li>• XXXXXXXXXXXXXXXX XXXXXXXXXXXX</li> </ul>	
<b>STATISTIK</b>	
Pengunjung Hari ini : 99 Total Pengunjung : 99  Hits Hari ini : 99 Total Hits : 99 Pengunjung Online : 99	
0   7   7   8   1	

**Gambar III.16. Rancangan Halaman Beranda**

**b. Halaman Profil**

Halaman profil merupakan halaman untuk menampilkan profil PT. Merek Indah Lestari. Rancangan halaman profil dapat dilihat pada Gambar III.17.

<b>HEADER</b>					
HOME – PROFIL – HUBUNGI KAMI					
<b>INFORMASI</b>		<b>HALAMAN PROFIL PT. MEREK INDAH LESTARI</b>			
<ul style="list-style-type: none"> <li>• Kelompok Akun</li> <li>• Akun Perkiraan</li> </ul>					
<b>LOGIN ADMIN</b>					
User Name					
<input type="text"/>					
Password					
<input type="password"/>					
LOGIN					
<b>KALENDER</b>					
<b>BERITA</b>					
<ul style="list-style-type: none"> <li>• XXXXXXXXXXXXXXXXXXXX XXXXXXXXXXXXXXXXXXXX</li> <li>• XXXXXXXXXXXXXXXXXXXX XXXXXXXXXXXX</li> </ul>					
<b>STATISTIK PENGUNJUNG</b>					
Pengunjung Hari ini : 99 Total Pengunjung : 99  Hits Hari ini : 99 Total Hits : 99 Pengunjung Online : 99					
0	7	7	8	1	

**Gambar III.17. Halaman Profil PT. Merek Indah Lestari**

**c. Halaman Informasi Kelompok Perkiraan**

Halaman informasi kelompok perkiraan merupakan halaman untuk menampilkan informasi kelompok perkiraan. Rancangan halaman informasi kelompok perkiraan dapat dilihat pada Gambar III.18.



HEADER																
HOME – PROFIL – HUBUNGI KAMI																
<b>INFORMASI</b>	<p><b>Laporan Perubahan Modal</b> Untuk Periode yang berakhir tanggal <b>Selamat Datang Saudara/i</b> <b>yohana</b></p> <hr/> <p><b>INPUT DATA</b> Kelompok Perkiraan Akun/Rekening Transaksi Modal Usaha Berita dan Info Buku Tamu Manajemen User</p> <p><b>LAPORAN</b> Transaksi Neraca Laba Rugi Perubahan Modal Logout</p> <p><b>Laba Rugi</b> <b>Perubahan Modal Usaha</b> Logout</p> <p style="text-align: center;"><b>31 Januari 2015</b></p> <table border="1" style="width: 100%; border-collapse: collapse;"> <tbody> <tr> <td style="width: 60%;">Modal awal per 1 Januari 2015</td> <td style="width: 20%;"></td> <td style="width: 20%; text-align: right;">1.000.000,00</td> </tr> <tr> <td>Laba bersih bulan Januari tahun 2015</td> <td style="text-align: right;">667.500,00</td> <td></td> </tr> <tr> <td>Pengambilan prive</td> <td style="text-align: right;">-100.000,00</td> <td></td> </tr> <tr> <td style="text-align: center;">Penambahan modal</td> <td></td> <td style="text-align: right;">567.500,00</td> </tr> <tr> <td style="text-align: center;">Modal akhir per 31 Januari 2015</td> <td></td> <td style="text-align: right;">1.567.000,00</td> </tr> </tbody> </table>	Modal awal per 1 Januari 2015		1.000.000,00	Laba bersih bulan Januari tahun 2015	667.500,00		Pengambilan prive	-100.000,00		Penambahan modal		567.500,00	Modal akhir per 31 Januari 2015		1.567.000,00
Modal awal per 1 Januari 2015			1.000.000,00													
Laba bersih bulan Januari tahun 2015		667.500,00														
Pengambilan prive		-100.000,00														
Penambahan modal			567.500,00													
Modal akhir per 31 Januari 2015			1.567.000,00													
<ul style="list-style-type: none"> <li>• Kelompok Akun</li> <li>• Akun Perkiraan</li> </ul>																
<b>LOGIN ADMIN</b>																
User Name																
<input type="text"/>																
Password																
<input type="password"/>																
LOGIN																
<b>KALENDER</b>																
<b>BERITA</b>																
<ul style="list-style-type: none"> <li>• XXXXXXXXXXXXXXXXXXXX XXXXXXXXXXXXXXXXXXXX X</li> <li>• XXXXXXXXXXXXXXXXXXXX XXXXXXXXXXXXXXXXXXXX</li> </ul>																
<b>STATISTIK</b>																
Pengunjung Hari ini : 99 Total Pengunjung : 99  Hits Hari ini : 99 Total Hits : 99 Pengunjung Online : 99																
<table border="1" style="display: inline-table; border-collapse: collapse;"> <tbody> <tr> <td style="width: 20px; text-align: center;">0</td> <td style="width: 20px; text-align: center;">7</td> <td style="width: 20px; text-align: center;">7</td> <td style="width: 20px; text-align: center;">8</td> <td style="width: 20px; text-align: center;">1</td> </tr> </tbody> </table>	0	7	7	8	1											
0	7	7	8	1												

**Gambar III.19. Halaman Informasi Modal Usaha**

**e. Halaman Menu Home**

Halaman menu home merupakan halaman untuk menampilkan menu yang dapat diakses oleh administrator. Rancangan halaman menu home dapat dilihat pada Gambar III.20.



HEADER						
HOME – PROFIL – HUBUNGI KAMI						
<b>INFORMASI</b>	<b>HALAMAN INPUT KELOMPOK PERKIRAAN</b>					
<ul style="list-style-type: none"> <li>• Kelompok Akun</li> <li>• Akun Perkiraan</li> </ul>						
<b>LOGIN ADMIN</b>	Kode Kelompok : <input type="text"/> Nama kelompok : <input type="text"/> Keterangan : <input type="text"/> Posisi Akun : <input type="text"/>					
Selamat Datang Saudara/i yohana	<input type="button" value="SIMPAN"/> <input type="button" value="RESET"/>					
<b>INPUT DATA</b> <u>Kelompok Perkiraan</u> <u>Akun/Rekening</u> <u>Transaksi Modal Usaha</u> <u>Berita dan Info</u> <u>Buku Tamu</u> <u>Manajemen User</u> <b>LAPORAN</b> <u>Transaksi</u> <u>Neraca</u> <u>Laba Rugi</u> <u>Perubahan Modal Usaha</u> Logout						
<b>KALENDER</b>						
<b>STATISTIK PENGUNJUNG</b>						
Pengunjung Hari ini : 99 Total Pengunjung : 99  Hits Hari ini : 99 Total Hits : 99 Pengunjung Online : 99						
<table border="1"> <tr> <td>0</td> <td>7</td> <td>7</td> <td>8</td> <td>1</td> </tr> </table>	0	7	7	8	1	
0	7	7	8	1		

**Gambar III.21. Halaman Input Kelompok Perkiraan**

**g. Halaman List Kelompok Perkiraan**

Halaman list kelompok perkiraan merupakan halaman untuk menampilkan data kelompok perkiraan. Rancangan halaman list kelompok perkiraan dapat dilihat pada Gambar III.22.

HEADER																																												
HOME – PROFIL – HUBUNGI KAMI																																												
<b>INFORMASI</b>		<b>HALAMAN LIST KELOMPOK PERKIRAAN</b>																																										
<ul style="list-style-type: none"> <li>• Kelompok Akun</li> <li>• Akun Perkiraan</li> </ul>		+																																										
<b>LOGIN ADMIN</b>		<table border="1"> <thead> <tr> <th>Kode Kelompok</th> <th>Nama Perkiraan</th> <th>Kelompok</th> <th>Posisi Akun</th> <th>Proses</th> </tr> </thead> <tbody> <tr> <td></td> <td></td> <td></td> <td></td> <td>Edit-Hapus</td> </tr> <tr> <td></td> <td></td> <td></td> <td></td> <td>Edit-Hapus</td> </tr> <tr> <td></td> <td></td> <td></td> <td></td> <td>Edit-Hapus</td> </tr> <tr> <td></td> <td></td> <td></td> <td></td> <td>Edit-Hapus</td> </tr> <tr> <td></td> <td></td> <td></td> <td></td> <td>Edit-Hapus</td> </tr> <tr> <td></td> <td></td> <td></td> <td></td> <td>Edit-Hapus</td> </tr> <tr> <td></td> <td></td> <td></td> <td></td> <td>Edit-Hapus</td> </tr> </tbody> </table>			Kode Kelompok	Nama Perkiraan	Kelompok	Posisi Akun	Proses					Edit-Hapus					Edit-Hapus					Edit-Hapus					Edit-Hapus					Edit-Hapus					Edit-Hapus					Edit-Hapus
Kode Kelompok	Nama Perkiraan	Kelompok	Posisi Akun	Proses																																								
				Edit-Hapus																																								
				Edit-Hapus																																								
				Edit-Hapus																																								
				Edit-Hapus																																								
				Edit-Hapus																																								
				Edit-Hapus																																								
				Edit-Hapus																																								
<p style="text-align: center;"><b>Selamat Datang</b> <b>Saudara/i</b> <b>yohana</b></p> <hr/> <p><b>INPUT DATA</b> <u>Kelompok Perkiraan</u> <u>Akun/Rekening</u> <u>Transaksi Modal Usaha</u> <u>Berita dan Info</u> <u>Buku Tamu</u> <u>Manajemen User</u></p> <p><b>LAPORAN</b> <u>Transaksi</u> <u>Neraca</u> <u>Laba Rugi</u> <u>Perubahan Modal</u> <u>Logout</u></p>																																												
<b>KALENDER</b>																																												
<b>STATISTIK PENGUNJUNG</b>																																												
Pengunjung Hari ini : 99 Total Pengunjung : 99  Hits Hari ini : 99 Total Hits : 99 Pengunjung Online : 99																																												
<table border="1"> <tr> <td>0</td> <td>7</td> <td>7</td> <td>8</td> <td>1</td> </tr> </table>		0	7	7	8	1																																						
0	7	7	8	1																																								

**Gambar III.22. Halaman List Kelompok Perkiraan**

#### **h. Halaman Input Akun/Rekening**

Halaman input akun/rekening merupakan halaman untuk memasukkan data akun/rekening. Rancangan halaman input akun/rekening dapat dilihat pada gambar III.23.

HEADER				
HOME – PROFIL – HUBUNGI KAMI				
<b>INFORMASI</b>		<b>FORM INPUT REKENING / AKUN PERKIRAAN</b>		
<ul style="list-style-type: none"> <li>• Kelompok Akun</li> <li>• Akun Perkiraan</li> </ul>		No Akun : <input type="text"/>		
		Nama Perkiraan : <input type="text"/>		
		Kelompok Perkiraan : <input type="text"/> ▼		
		Posisi Akun : <input type="text"/>		
<b>LOGIN ADMIN</b>		<input type="button" value="SIMPAN"/> <input type="button" value="RESET"/>		
<b>Selamat Datang</b> <b>Saudara/i</b> <b>yohana</b>				
<b>INPUT DATA</b> <u>Kelompok Perkiraan</u> <u>Akun/Rekening</u> <u>Transaksi Modal Usaha</u> <u>Berita dan Info</u> <u>Buku Tamu</u> <u>Manajemen User</u>				
<b>LAPORAN</b> <u>Transaksi</u> <u>Neraca</u> <u>Laba Rugi</u> <u>Perubahan Modal Usaha</u>				
<b>KALENDER</b>				
STATISTIK PENGUNJUNG				
Pengunjung Hari ini : 99 Total Pengunjung : 99				
Hits Hari ini : 99 Total Hits : 99				
Pengunjung Online : 99				
0	7	7	8	1

**Gambar III.23. Halaman Input Akun/Rekening**

**i. Halaman List Akun/Rekening**

Halaman list akun/rekening merupakan halaman untuk menampilkan data akun/rekening. Rancangan halaman list akun/rekening dapat dilihat pada gambar III.24.

HEADER											
HOME – PROFIL – HUBUNGI KAMI											
INFORMASI	DAFTAR REKENING PERKIRAAN										
<ul style="list-style-type: none"> <li>Kelompok Akun</li> <li>Akun Perkiraan</li> </ul>	+										
<b>LOGIN ADMIN</b>  <b>Selamat Datang</b> <b>Saudara/i</b> <b>yohana</b> <hr/> <b>INPUT DATA</b> <u>Kelompok Perkiraan</u> <u>Akun/Rekening</u> <u>Transaksi Modal Usaha</u> <u>Berita dan Info</u> <u>Buku Tamu</u> <u>Manajemen User</u> <b>LAPORAN</b> <u>Transaksi</u> <u>Neraca</u> <u>Laba Rugi</u> <u>Perubahan Modal Usaha</u>	No AKUN	NAMA PERKIRAAN	NAMA KELOMPOK	GROUP AKUN	POSISI AKUN	KET	PROSES				
	xxxx	xxxx	xxxx	xxxx	xxxx	xxxx	Edit-Hapus				
	xxxx	xxxx	xxxx	xxxx	xxxx	xxxx	Edit-Hapus				
	xxxx	xxxx	xxxx	xxxx	xxxx	xxxx	Edit-Hapus				
	xxxx	xxxx	xxxx	xxxx	xxxx	xxxx	Edit-Hapus				
	xxxx	xxxx	xxxx	xxxx	xxxx	xxxx	Edit-Hapus				
<b>KALENDER</b>											
<b>STATISTIK PENGUNJUNG</b>											
Pengunjung Hari ini : 99 Total Pengunjung : 99  Hits Hari ini : 99 Total Hits : 99 Pengunjung Online : 99											
<table border="1"> <tr> <td>0</td> <td>7</td> <td>7</td> <td>8</td> <td>1</td> </tr> </table>	0	7	7	8	1						
0	7	7	8	1							

Gambar III.24. Halaman List Akun/Rekening

**j. Halaman Input Transaksi Modal**

Halaman input transaksi modal merupakan halaman untuk memasukkan data transaksi modal. Rancangan halaman input transaksi modal dapat dilihat pada Gambar III.25.

HEADER					
HOME – PROFIL – HUBUNGI KAMI					
<b>INFORMASI</b>	<b>HALAMAN INPUT TRANSAKSI</b>				
<ul style="list-style-type: none"> <li>• Kelompok Akun</li> <li>• Akun Perkiraan</li> </ul>					
<b>LOGIN ADMIN</b>					
Selamat Datang Saudara/i yohana					
<b>INPUT DATA</b> <u>Kelompok Perkiraan</u> <u>Akun/Rekening</u> <u>Transaksi Modal Usaha</u> <u>Berita dan Info</u> <u>Buku Tamu</u> <u>Manajemen User</u>					
<b>LAPORAN</b> <u>Transaksi</u> <u>Neraca</u> <u>Laba Rugi</u> <u>Perubahan Modal Usaha</u>					
<b>KALENDER</b>					
<b>STATISTIK PENGUNJUNG</b>					
Pengunjung Hari ini : 99 Total Pengunjung : 99  Hits Hari ini : 99 Total Hits : 99 Pengunjung Online : 99					
<table border="1" style="width: 100%; text-align: center;"> <tr> <td>0</td> <td>7</td> <td>7</td> <td>8</td> <td>1</td> </tr> </table>		0	7	7	8
0	7	7	8	1	
	No Transaksi : <input type="text"/> Tanggal : <input type="text"/> Perkiraan : <input type="text"/> Uraian : <input type="text"/> Jumlah : <input type="text"/> No Akun Kredit : <input type="text"/> Nama Perkiraan : <input type="text"/>  <div style="text-align: center;"> <table border="1" style="display: inline-table; margin-right: 10px;"> <tr> <td><b>SIMPAN</b></td> </tr> </table> <table border="1" style="display: inline-table;"> <tr> <td><b>RESET</b></td> </tr> </table> </div>	<b>SIMPAN</b>	<b>RESET</b>		
<b>SIMPAN</b>					
<b>RESET</b>					

**Gambar III.25. Halaman Input Transaksi**

**k. Halaman List Transaksi**

Halaman list transaksi perkiraan merupakan halaman untuk menampilkan data transaksi. Rancangan halaman list transaksi dapat dilihat pada Gambar III.26.



HEADER				
HOME – PROFIL – HUBUNGI KAMI				
<b>INFORMASI</b>		<b>FORM INPUT BERITA</b>		
<ul style="list-style-type: none"> <li>• Kelompok Akun</li> <li>• Akun Perkiraan</li> </ul>		Kategori :	<input type="text"/>	
		Judul :	<input type="text"/>	
<b>LOGIN ADMIN</b>		isi :	<input type="text"/>	
<p>Selamat Datang Saudara/i yohana</p> <hr/> <p><b>INPUT DATA</b>  <a href="#">Kelompok Perkiraan</a>  <a href="#">Akun/Rekening</a>  <a href="#">Transaksi Modal Usaha</a>  <a href="#">Berita dan Info</a>  <a href="#">Buku Tamu</a>  <a href="#">Manajemen User</a></p> <p><b>LAPORAN</b>  <a href="#">Transaksi</a>  <a href="#">Neraca</a>  <a href="#">Laba Rugi</a>  <a href="#">Perubahan Modal Usaha</a></p>		Gambar :	<input type="text"/>	Browse
		<input type="button" value="Simpan"/> <input type="button" value="Reset"/>		
<b>KALENDER</b>				
STATISTIK PENGUNJUNG				
Pengunjung Hari ini : 99 Total Pengunjung : 99  Hits Hari ini : 99 Total Hits : 99 Pengunjung Online : 99				
0	7	7	8	1

**Gambar III.27. Halaman Input Berita**

#### m. Halaman Input Admin

Halaman input data admin merupakan halaman yang memasukkan daftar admin. Rancangan halaman input data admin dapat dilihat pada Gambar III.28.

HEADER						
HOME – PROFIL – HUBUNGI KAMI						
<b>INFORMASI</b>	<b>FORM INPUT ADMIN</b>					
<ul style="list-style-type: none"> <li>• Kelompok Akun</li> <li>• Akun Perkiraan</li> </ul>	Nama : <input type="text"/> Jenis Kelamin : <input type="text"/> Alamat : <input type="text"/> Telepon : <input type="text"/> User Name : <input type="text"/> Password : <input type="text"/> Telepon : <input type="text"/> Status User : <input type="text"/> Gambar : <input type="text"/> <input type="button" value="Browse"/>					
<b>LOGIN ADMIN</b>						
<b>Selamat Datang</b> <b>Saudara/i</b> <b>yohana</b>						
<b>INPUT DATA</b> <u>Kelompok Perkiraan</u> <u>Akun/Rekening</u> <u>Transaksi Modal Usaha</u> <u>Berita dan Info</u> <u>Buku Tamu</u> <u>Manajemen User</u> <b>LAPORAN</b> <u>Transaksi</u> <u>Neraca</u> <u>Laba Rugi</u> <u>Perubahan Modal Usaha</u>	<input type="button" value="Simpan"/> <input type="button" value="Reset"/>					
<b>KALENDER</b>						
<b>STATISTIK PENGUNJUNG</b>						
Pengunjung Hari ini : 99 Total Pengunjung : 99  Hits Hari ini : 99 Total Hits : 99 Pengunjung Online : 99						
<table border="1" style="display: inline-table; border-collapse: collapse;"> <tr> <td style="padding: 2px 5px;">0</td> <td style="padding: 2px 5px;">7</td> <td style="padding: 2px 5px;">7</td> <td style="padding: 2px 5px;">8</td> <td style="padding: 2px 5px;">1</td> </tr> </table>	0	7	7	8	1	
0	7	7	8	1		

**Gambar III.28. Halaman Input Admin**

#### **n. Laporan Transaksi Modal**

Laporan transaksi modal merupakan daftar penerimaan modal yang ada di PT. Merek Indah Lestari. Bentuk rancangan laporan transaksi dapat dilihat pada Gambar III.29.



PT. Merek Indah Lestari  
 Jl KH Samanhudi 22 Jati, Medan Maimun Medan 20152 Sumatera  
 Utara

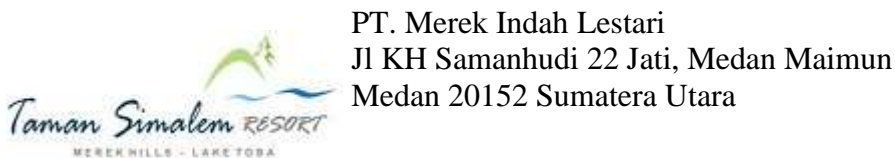
### LAPORAN TRANSAKSI

No	TANGGAL	URAIAN	PERKIRAAN	JUMLAH
99	yyyy-mm-dd	xxxxxxxxxxxxxx	xxxxxxxxxxxxxx	999.999.999
99	yyyy-mm-dd	xxxxxxxxxxxxxx	xxxxxxxxxxxxxx	999.999.999
99	yyyy-mm-dd	xxxxxxxxxxxxxx	xxxxxxxxxxxxxx	999.999.999
99	yyyy-mm-dd	xxxxxxxxxxxxxx	xxxxxxxxxxxxxx	999.999.999
99	yyyy-mm-dd	xxxxxxxxxxxxxx	xxxxxxxxxxxxxx	999.999.999

**Gambar III.29. Rancangan Laporan Transaksi**

#### o. Laporan Neraca

Laporan neraca merupakan daftar posisi atas keuangan yang ada di PT. Merek Indah Lestari. Bentuk rancangan laporan neraca dapat dilihat pada gambar III.30.



PT. Merek Indah Lestari  
 Jl KH Samanhudi 22 Jati, Medan Maimun  
 Medan 20152 Sumatera Utara

### LAPORAN NERACA

**Per 31 Januari 2015**

<b>Aktiva Lancar</b>		
Kas	Rp	1.667.500,00
Piutang Usaha	Rp	150.000,00
Perlengkapan/Supplies	Rp	200.000,00
<b>Jumlah Aktiva Lancar</b>	<b>Rp</b>	<b>2.017.500,00</b>
<b>Aktiva Tetap</b>		
Peralatan	Rp	800.000,00
<b>Jumlah aktiva</b>	<b>Rp</b>	<b>2.817.500,00</b>
<b>Hutang Lancar</b>		
Hutang Usaha	Rp	500.000,00
Hutang Wesel	Rp	750.000,00
<b>Jumlah Hutang Lancar</b>	<b>Rp</b>	<b>1.250.000,00</b>
Modal	Rp	1.567.500,00
<b>Jumlah Pasiva</b>	<b>Rp</b>	<b>2.817.500,00</b>

**Gambar III.30. Rancangan Laporan Neraca**

**p. Laporan Laba Rugi**

Laporan laba rugi yang dapat disusun dari data keuangan pada PT. Merek Indah Lestari tersebut dapat dilihat pada gambar III.31.

		
PT. Merek Indah Lestari Jl KH Samanhudi 22 Jati, Medan Maimun Medan 20152 Sumatera Utara		
<b>LAPORAN LABA RUGI</b>		
<b>Pendapatan</b>		
Perdapatan		19.200,00
Pendapatan lain-lain		500,00
<b>Jumlah Pendapatan</b>		19.700,00
<b>Beban Usaha</b>		
Biaya Gaji	5.000,00	
Biaya perlengkapan	3.500,00	
Biaya lain-lain	1.200,00	
	<b>Jumlah beban Usaha</b>	9.700,00
	<b>Laba bersih</b>	10.000,00

**Gambar III.31. Rancangan Laporan Laba Rugi**

**q. Laporan Perubahan Modal**

Laporan perubahan modal merupakan daftar transaksi yang diambil dari jurnal. Bentuk rancangan laporan perubahan modal dapat dilihat pada Gambar III.32.

		
PT. Merek Indah Lestari Jl KH Samanhudi 22 Jati, Medan Maimun Medan 20152 Sumatera Utara		
<b>LAPORAN PERUBAHAN MODAL</b>		
Modal awal per 1 Januari 2015		1.000.000,00
Laba bersih bulan Januari tahun 2015	667.500,00	
Pengambilan prive	-100.000,00	
	<b>Penambahan modal</b>	567.500,00
	<b>Modal akhir per 31 Januari 2015</b>	1.567.000,00

**Gambar III.32. Rancangan Laporan Perubahan Modal**