

## **BAB III**

### **ANALISA DAN DESAIN SISTEM**

#### **III.1. Analisis Masalah**

Masalah-masalah yang sering dihadapi oleh RSUD Lukas Nias Selatan adalah kesulitan dalam mengolah data rekam medis akan pasien dan pelayanan yang kurang efisien sehingga mengakibatkan tidak keakuratan pelaporan data kepada pimpinan. Dan penyimpanan data masih belum menggunakan database sehingga pembuatan laporan hasil rekam medis menjadi tidak efektif dan efisien. Hal ini mendorong RSUD Lukas Nias Selatan untuk dapat memberikan pelayanan yang cepat dan akurat sehingga dapat bersaing dengan instansi lainnya.

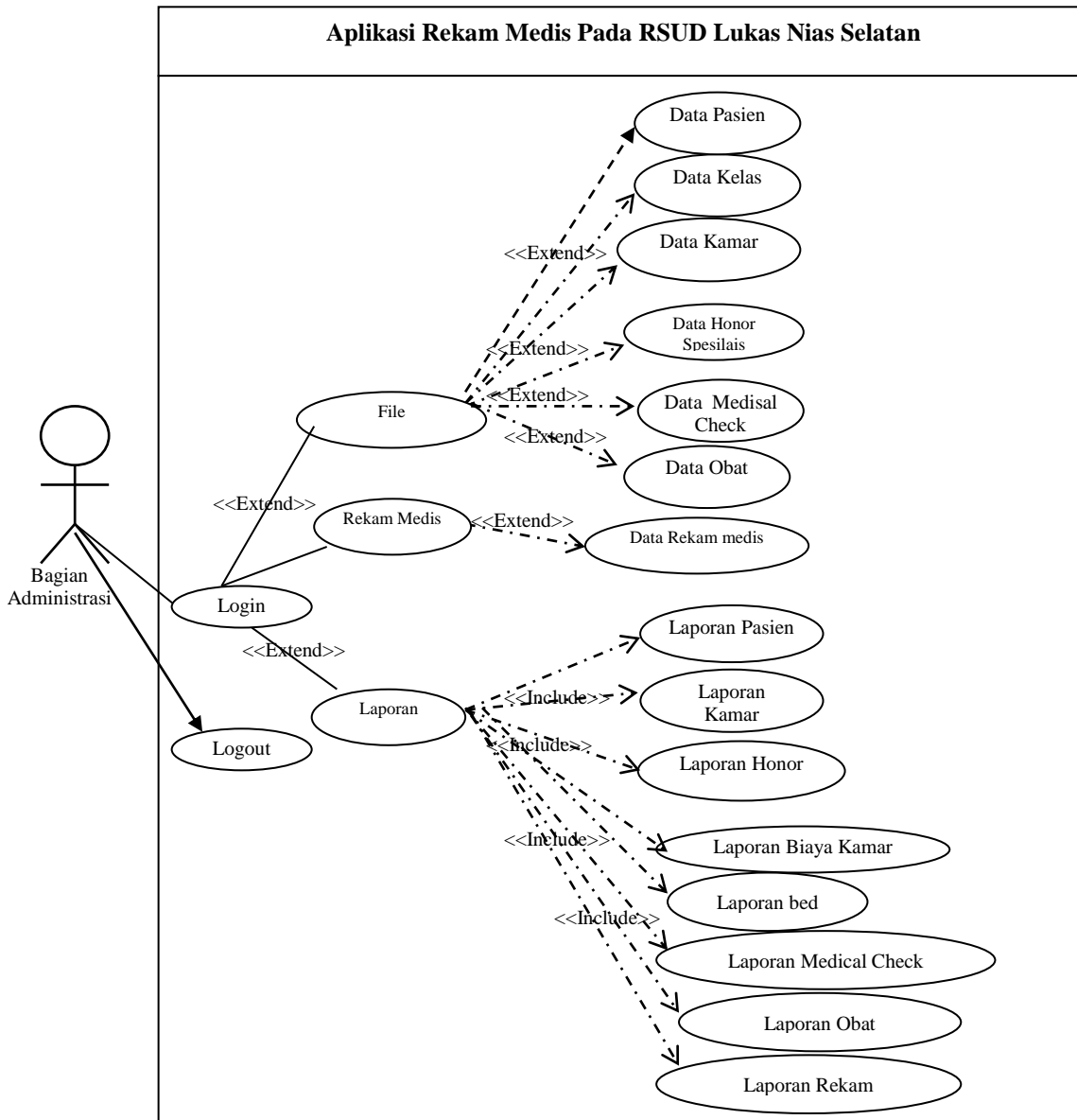
Dari uraian permasalahan diatas maka penulis mencoba untuk membuat sebuah sistem tentang Aplikasi Rekam Medis Pada RSUD Lukas Nias Selatan sehingga dapat menghasilkan laporan rekam medis yang lebih cepat, akurat dan mudah dipahami.

#### **III.2. Desain Sistem**

##### **III.2.1. *Use Case Diagram***

Dalam penyusunan suatu program diperlukan suatu model data yang berbentuk diagram yang dapat menjelaskan suatu alur proses sistem yang akan dibangun. Dalam penulisan Tugas Akhir ini penulis menggunakan metode UML yang dalam metode itu penulis menerapkan diagram *Use Case*.

Maka digambarlah suatu bentuk diagram *Use Case* yang dapat dilihat pada gambar dibawah ini.

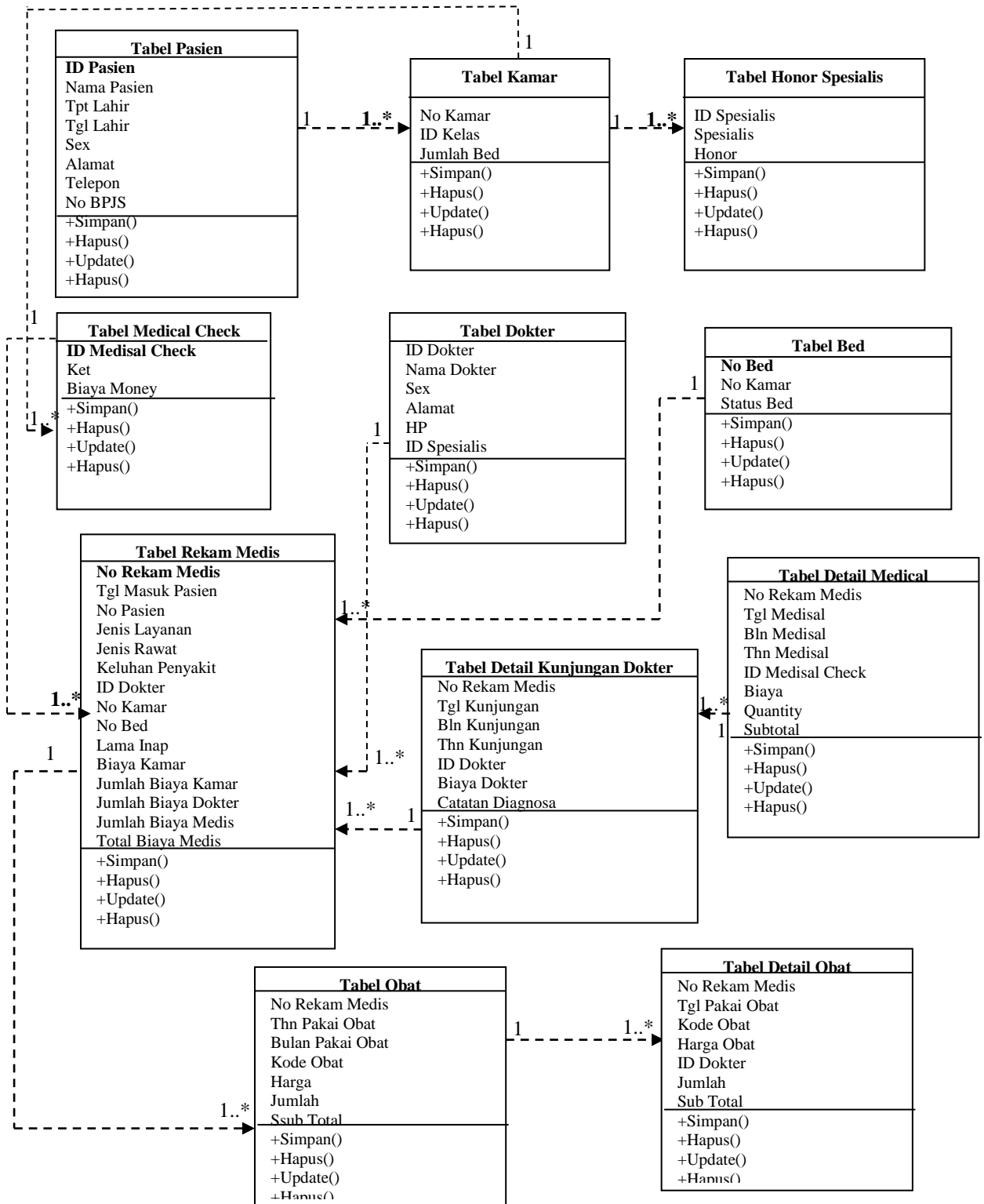


**Gambar III.1. Use Case Aplikasi Rekam Medis Pada RSUD Lukas Nias Selatan**

### III.2.2. Class Diagram

*Class Diagram* adalah sebuah spesifikasi yang jika diinstansiasi akan menghasilkan sebuah objek dan merupakan inti dari pengembangan dan desain berorientasi objek. *Class* menggambarkan keadaan (atribut/properti) suatu sistem,

sekaligus menawarkan layanan untuk memanipulasi keadaan tersebut (metoda/fungsi).



Gambar III.2. Class Diagram Aplikasi Rekam Medis Pada RSUD Lukas Nias Selatan

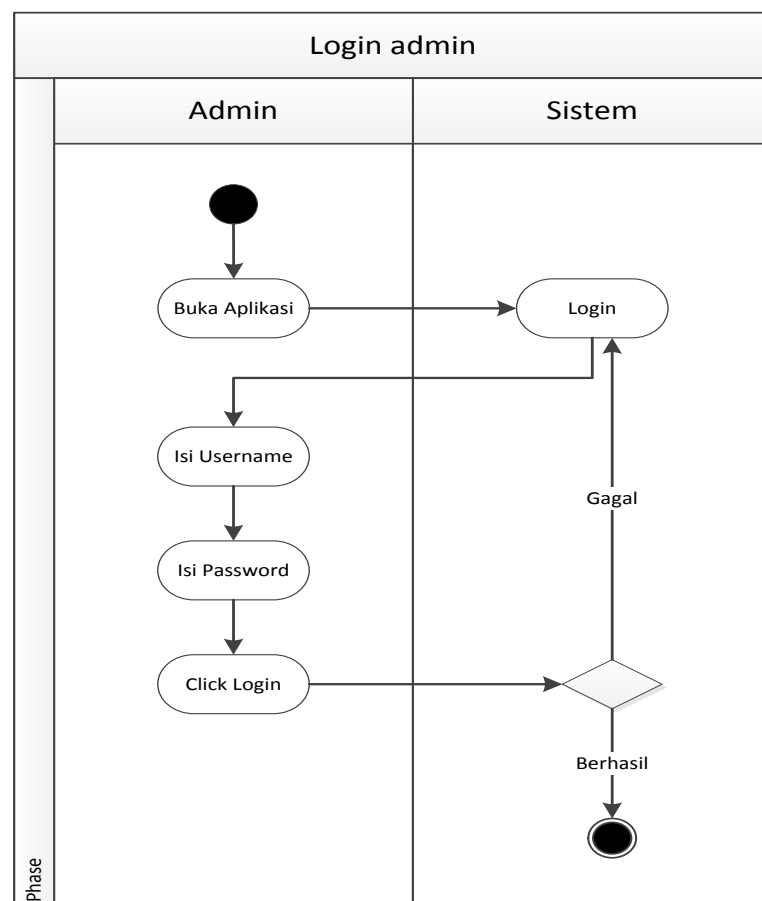
### III.2.3. Activity Diagram

*Activity diagrams* menggambarkan berbagai alir aktivitas dalam sistem yang sedang dirancang, bagaimana masing-masing alir berawal, *decision* yang mungkin terjadi, dan bagaimana mereka berakhir. *Activity diagram* juga dapat menggambarkan proses paralel yang mungkin terjadi pada beberapa eksekusi.

#### 1. Activity Diagram Form Input Data Login

*Activity diagram form input data login* dapat dilihat pada Gambar III.3.

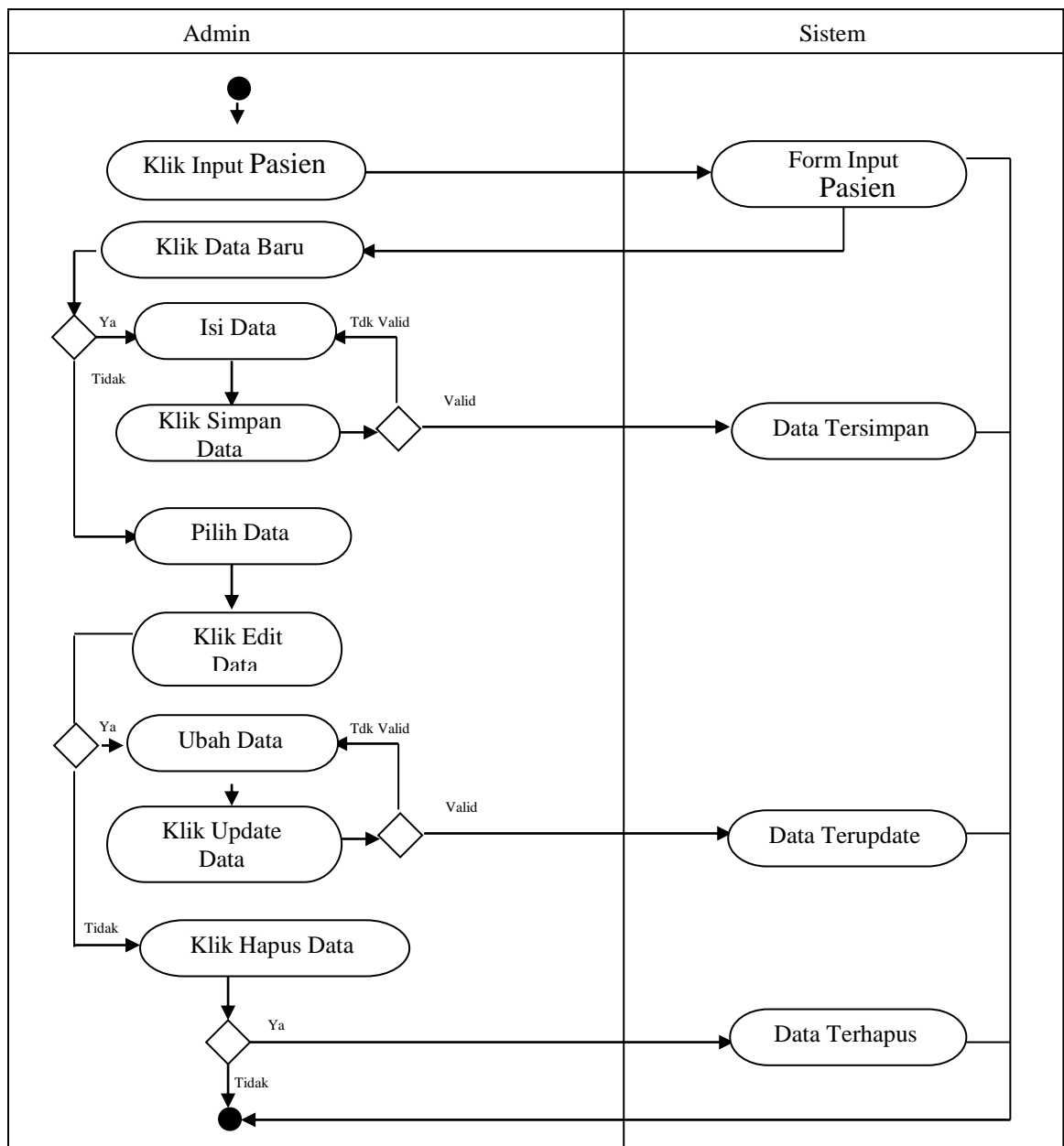
Sebagai berikut :



**Gambar III.3. Activity Diagram Halaman Login**

## 2. Activity Diagram Form Input Pasien

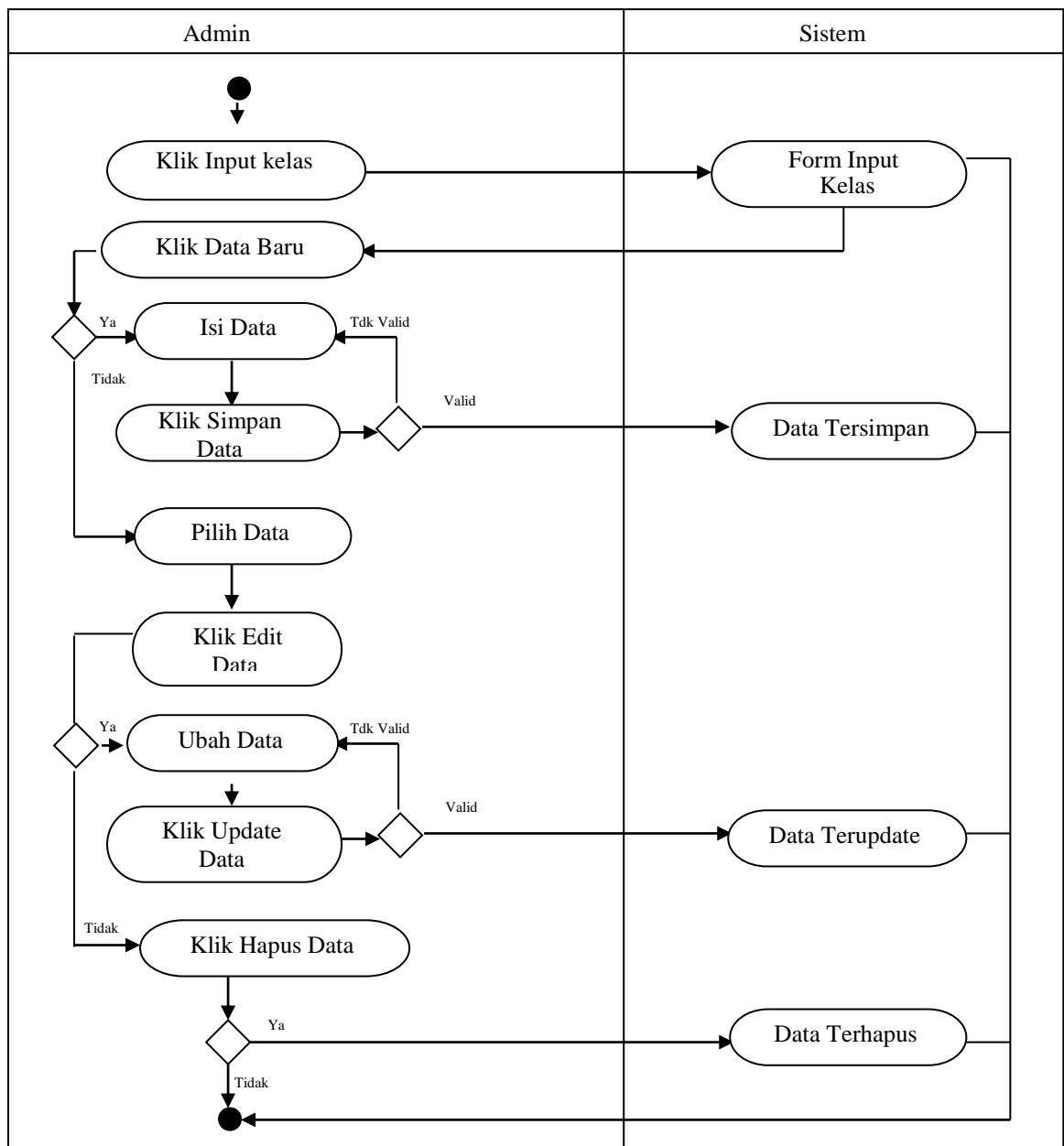
Activity diagram form input Pasien dapat dilihat pada Gambar III.4. Sebagai berikut :



**Gambar III.4. Activity Diagram Pasien**

### 3. Activity Diagram Form Input Kelas

Activity diagram form input Kelas dapat dilihat pada Gambar III.5. Sebagai berikut :

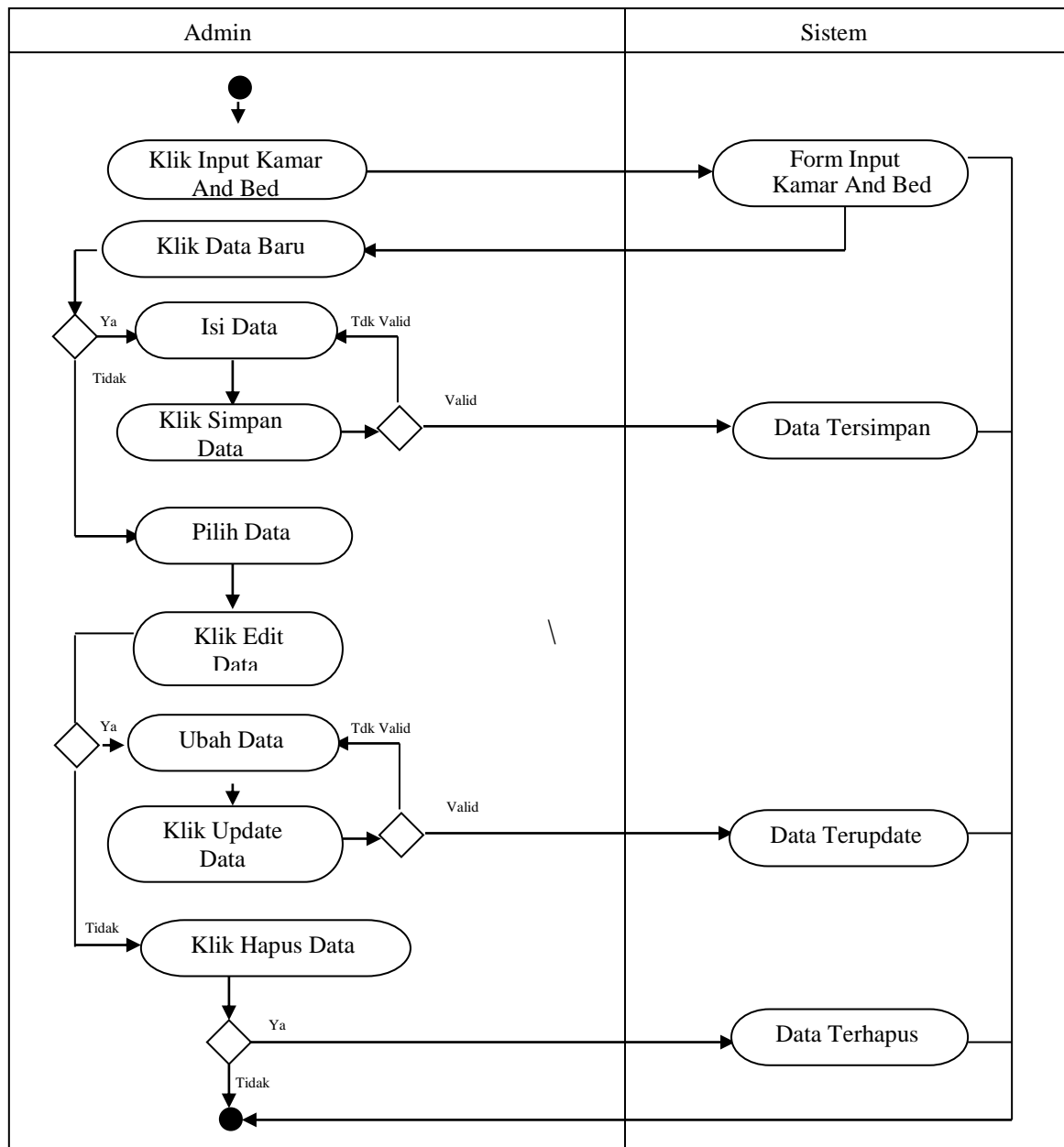


**Gambar III.5. Activity Diagram Kelas**

#### 4. Activity Diagram Form Input Kamar Dan Bed

Activity diagram form input Kamar Dan Bed dapat dilihat pada Gambar III.6.

Sebagai berikut :

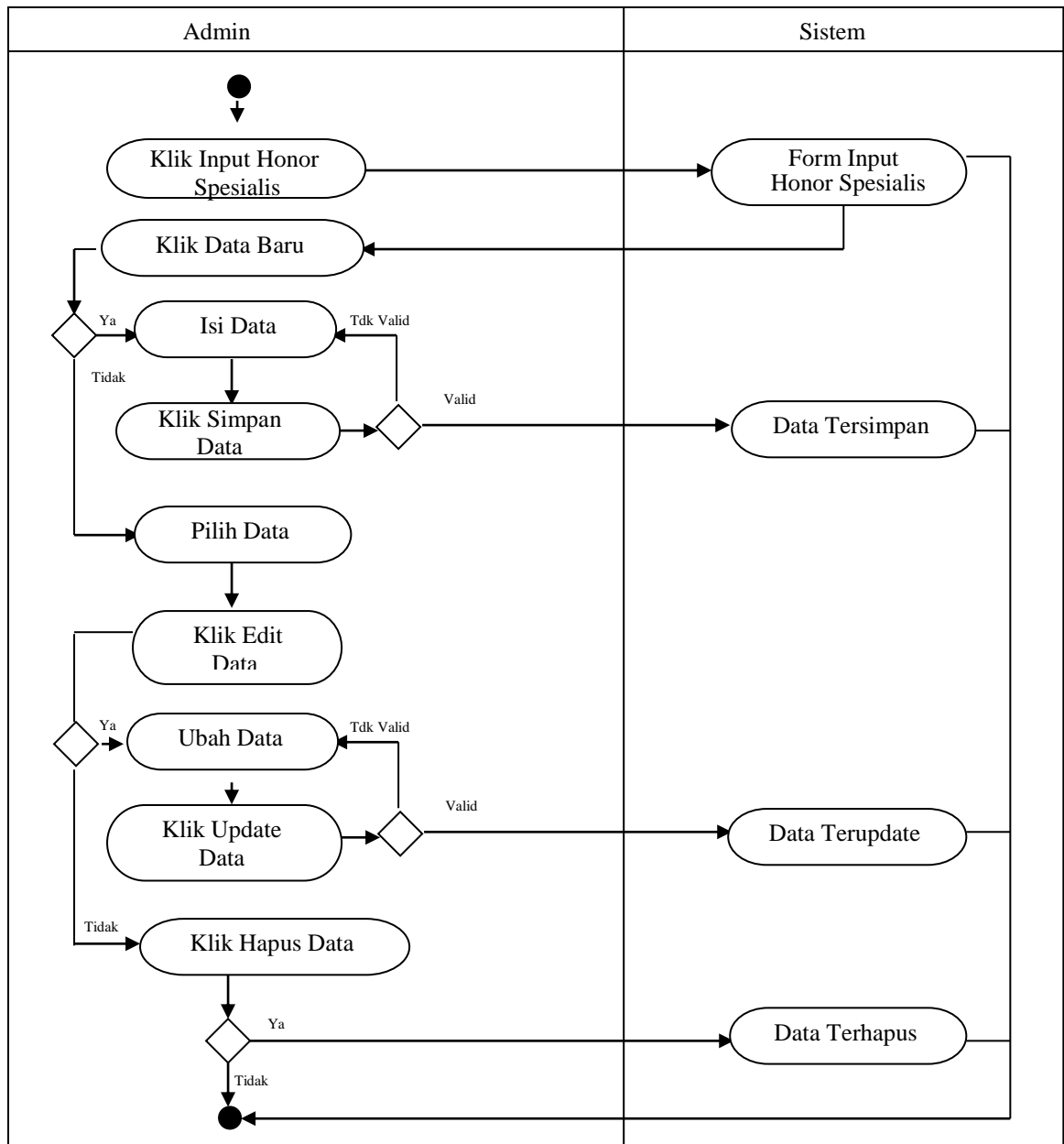


**Gambar III.6. Activity Diagram Form Input Kamar Dan Bed**

### 5. Activity Diagram Form Input Honor Spesialis

Activity diagram form input Honor Spesialis dapat dilihat pada Gambar

III.7. Sebagai berikut :

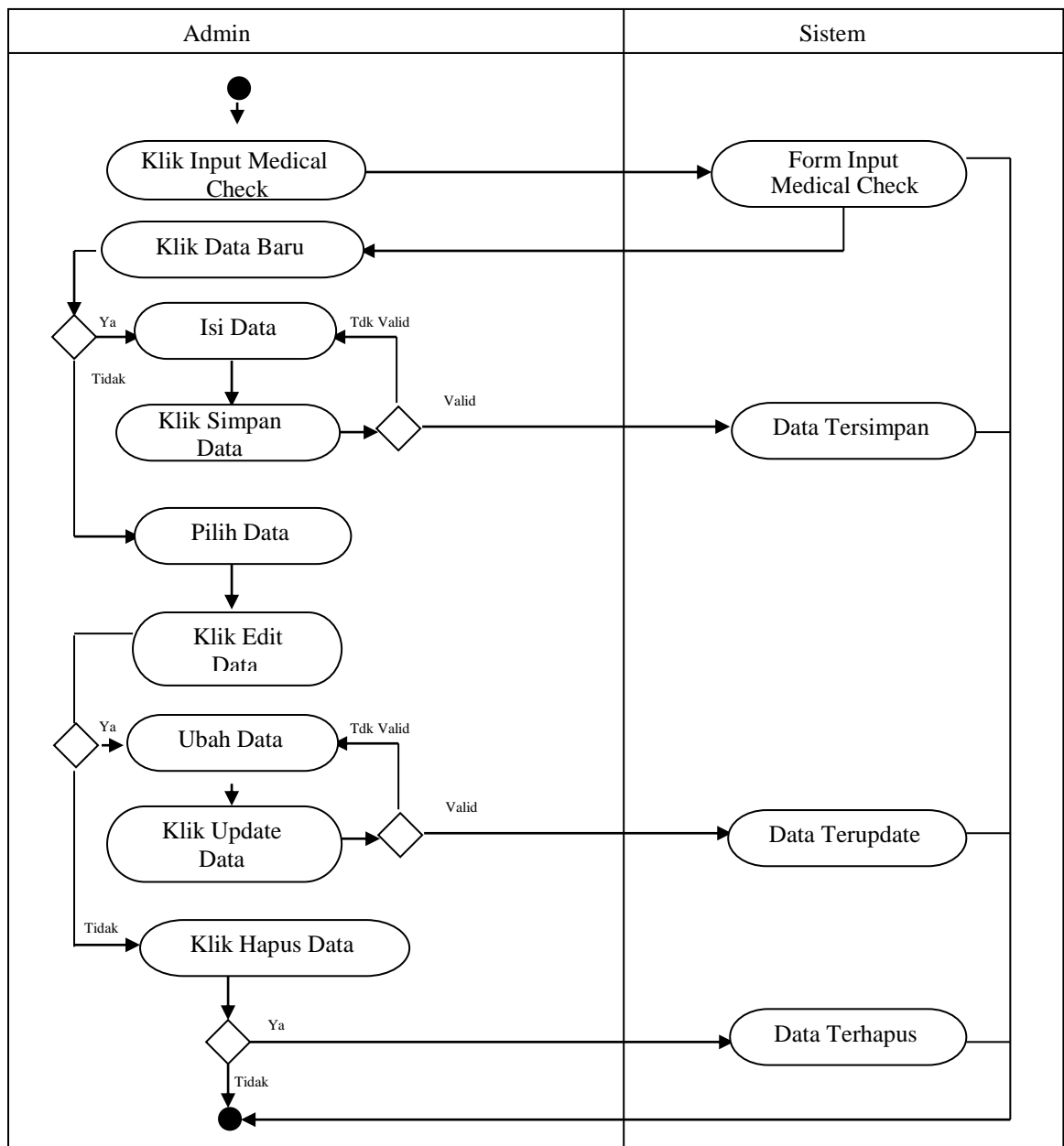


**Gambar III.7. Activity Diagram Input Honor Spesialis**

## 6. Activity Diagram Form Input Medical Check

Activity diagram form input Medical Check dapat dilihat pada Gambar III.8.

Sebagai berikut :

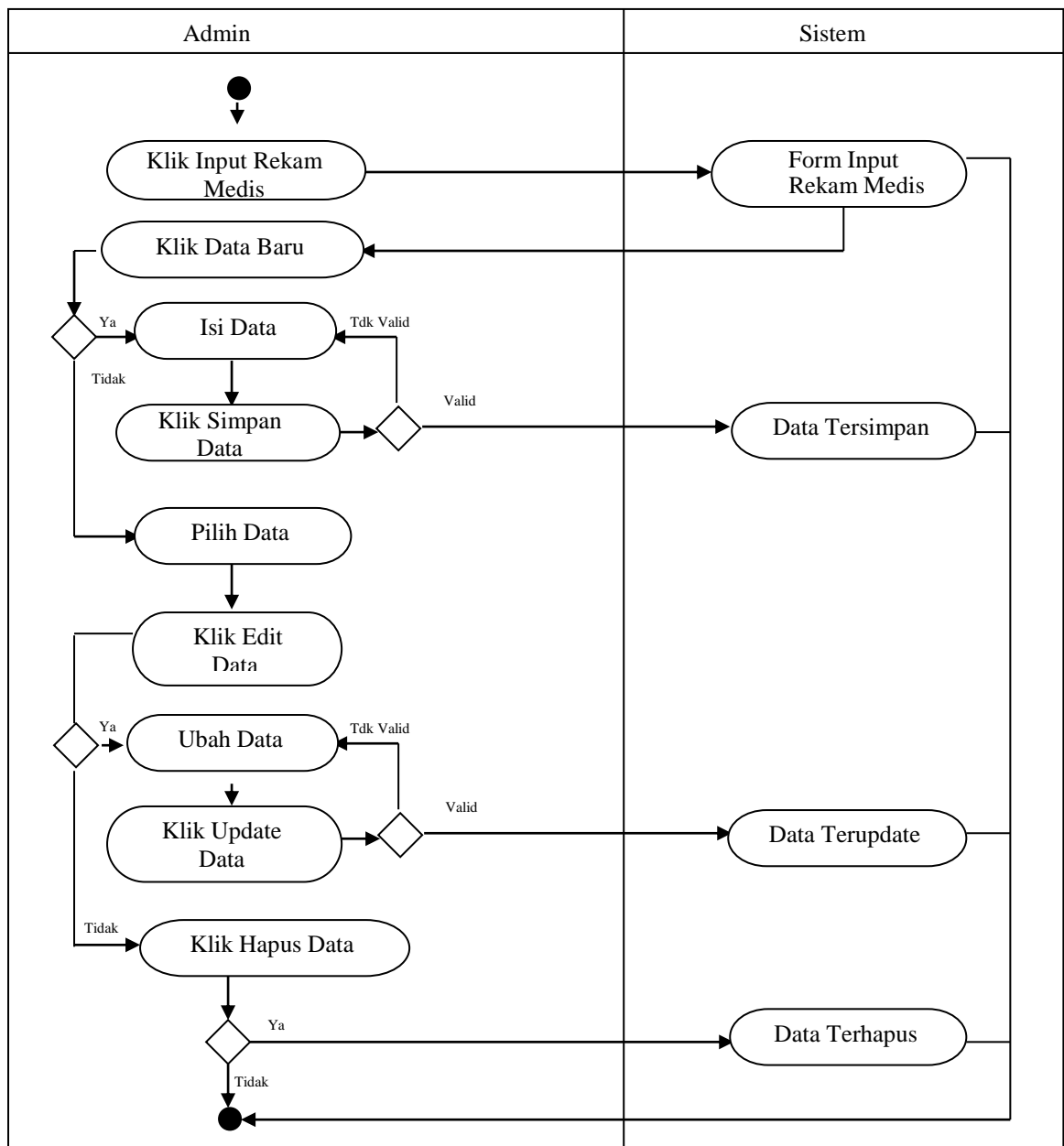


**Gambar III.8. Activity Diagram Input Medical Check**

## 7. Activity Diagram Form Input Rekam Medis

Activity diagram form input Rekam Medis dapat dilihat pada Gambar III.9.

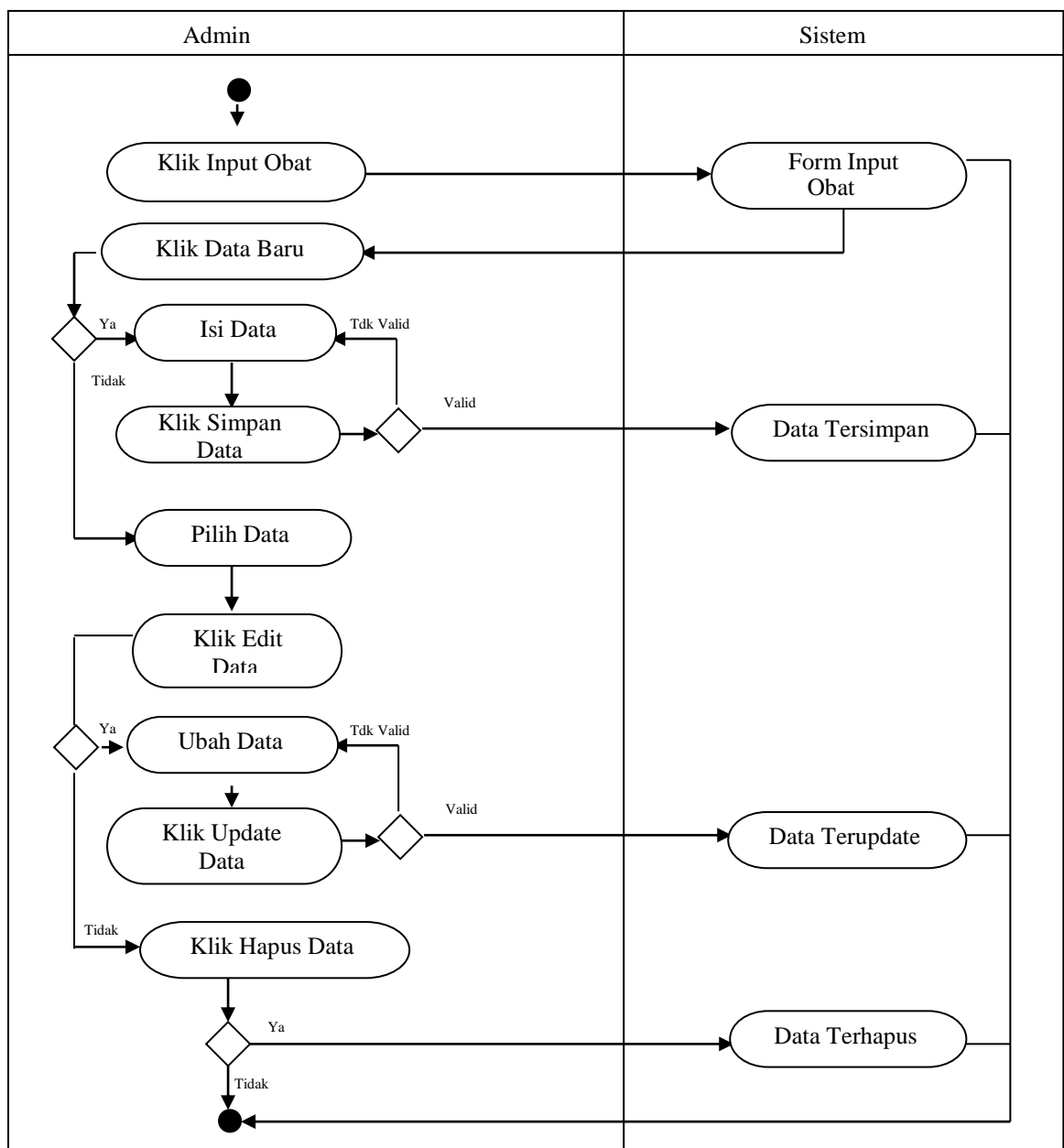
Sebagai berikut :



**Gambar III.9. Activity Diagram Input Rekam Medis**

### 8. Activity Diagram Form Input Obat

Activity diagram form input Obat dapat dilihat pada Gambar III.10. Sebagai berikut :



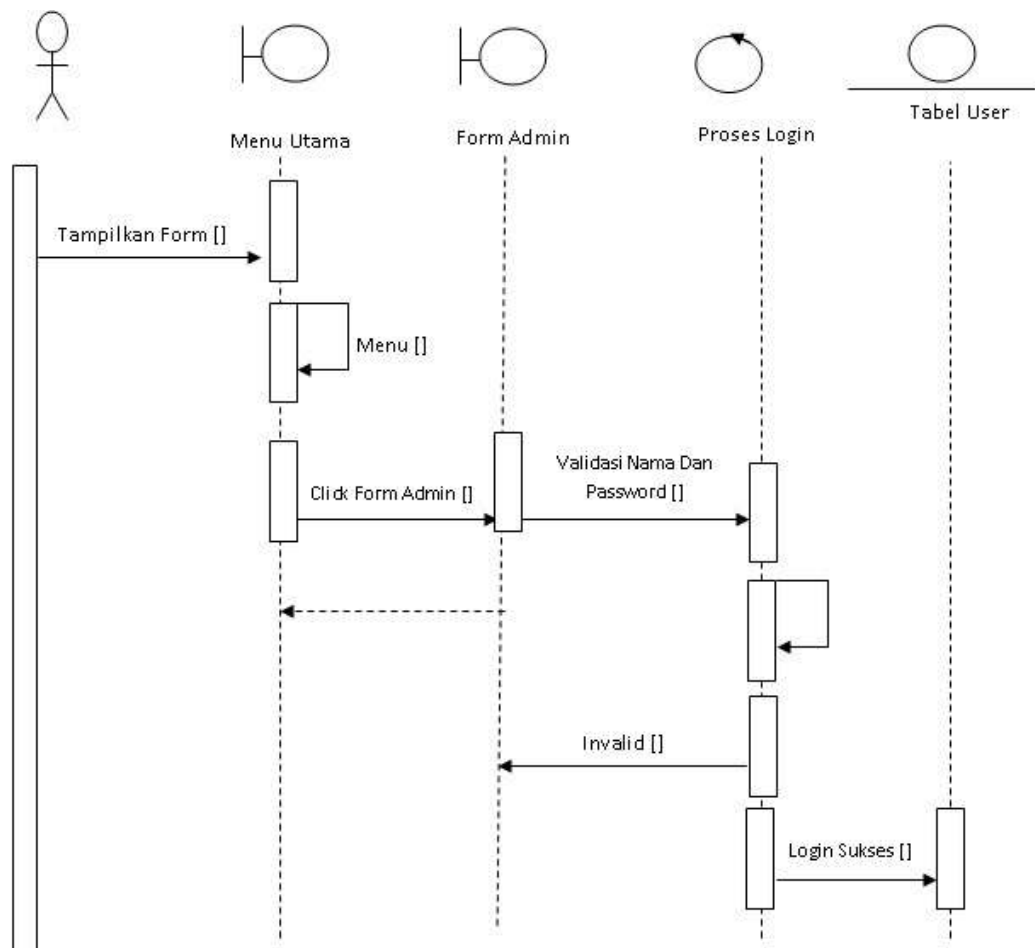
**Gambar III.10. Activity Diagram Input Obat**

### III.2.4. Sequence Diagram

*Sequence Diagram* menggambarkan perilaku pada sebuah skenario, diagram ini menunjukkan sejumlah contoh objek dan *message* (pesan) yang diletakkan diantara objek-objek ini di dalam *use case*, berikut gambar *sequence diagram* :

#### 1. Sequence Diagram Login

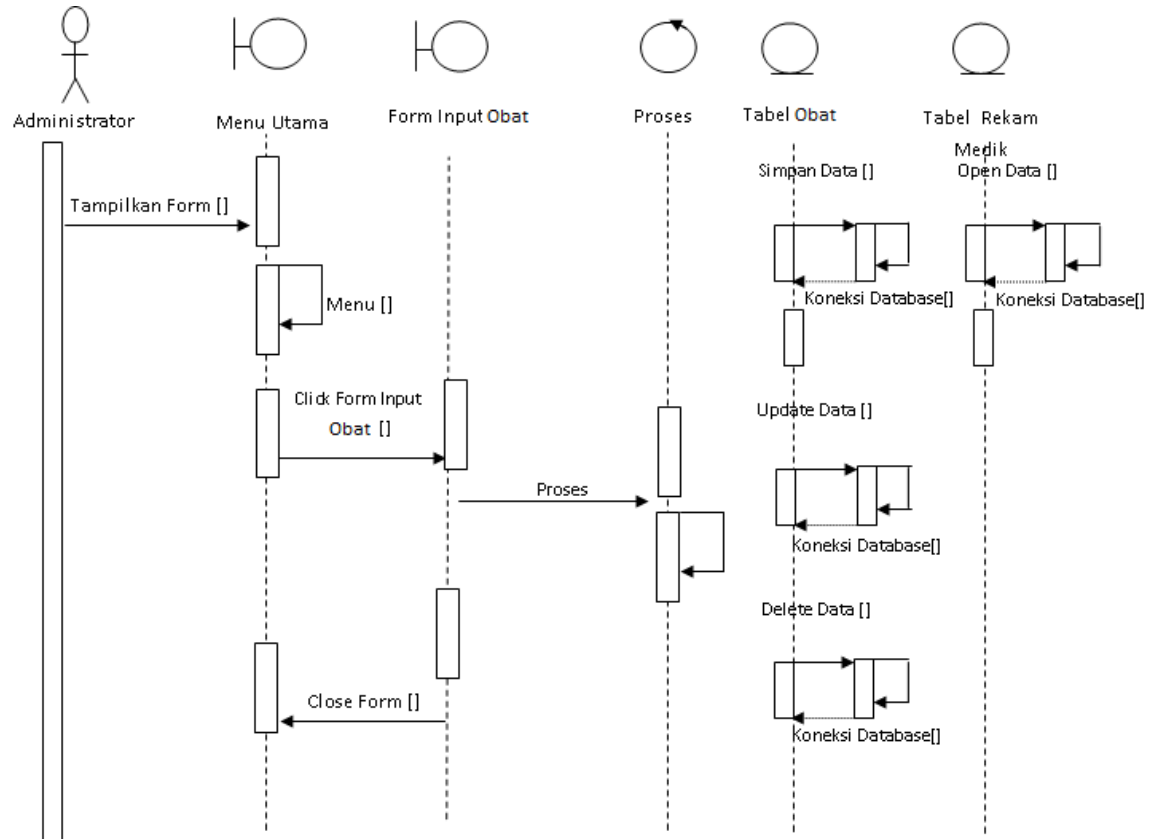
*Sequence diagram* login dapat dilihat pada Gambar III.11. Sebagai berikut :



**Gambar III.11. Sequence Diagram Form Login**

## 2. Sequence Diagram Pasien

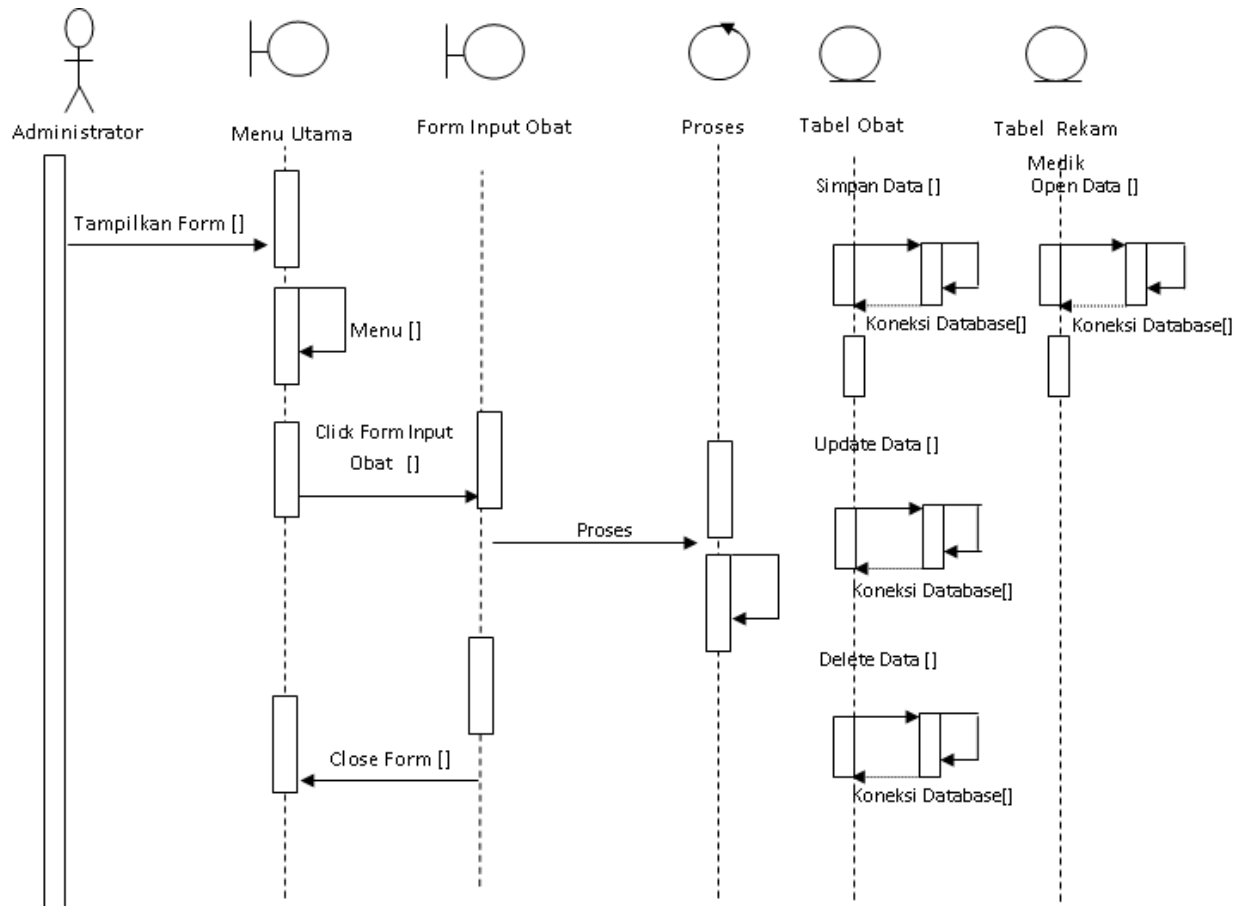
*Sequence diagram* Pasien dapat dilihat pada Gambar III.12. Sebagai berikut:



**Gambar III.12. Sequence Diagram Form Pasien**

### 3. Sequence Diagram Obat

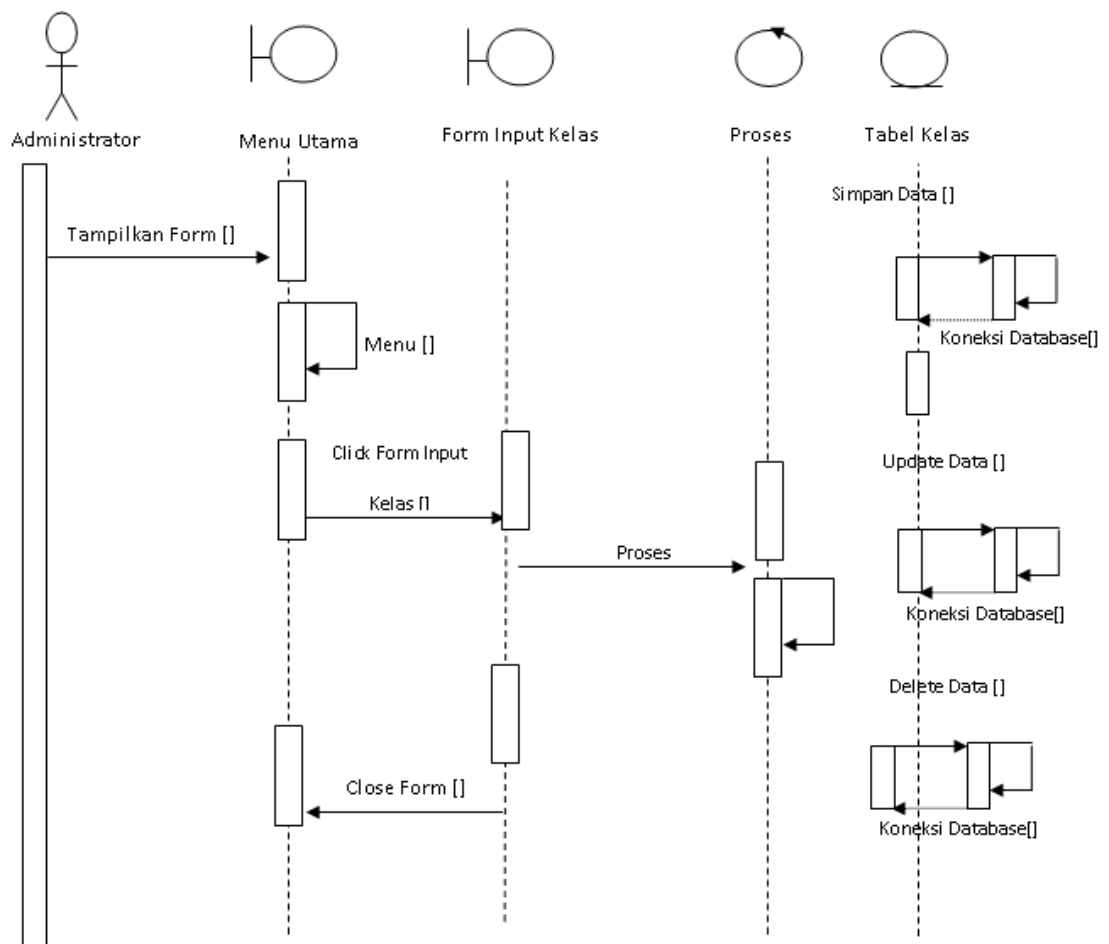
Sequence diagram Obat dapat dilihat pada Gambar III.13. Sebagai berikut:



**Gambar III.13. Sequence Diagram Form Obat**

#### 4. Sequence Diagram Kelas

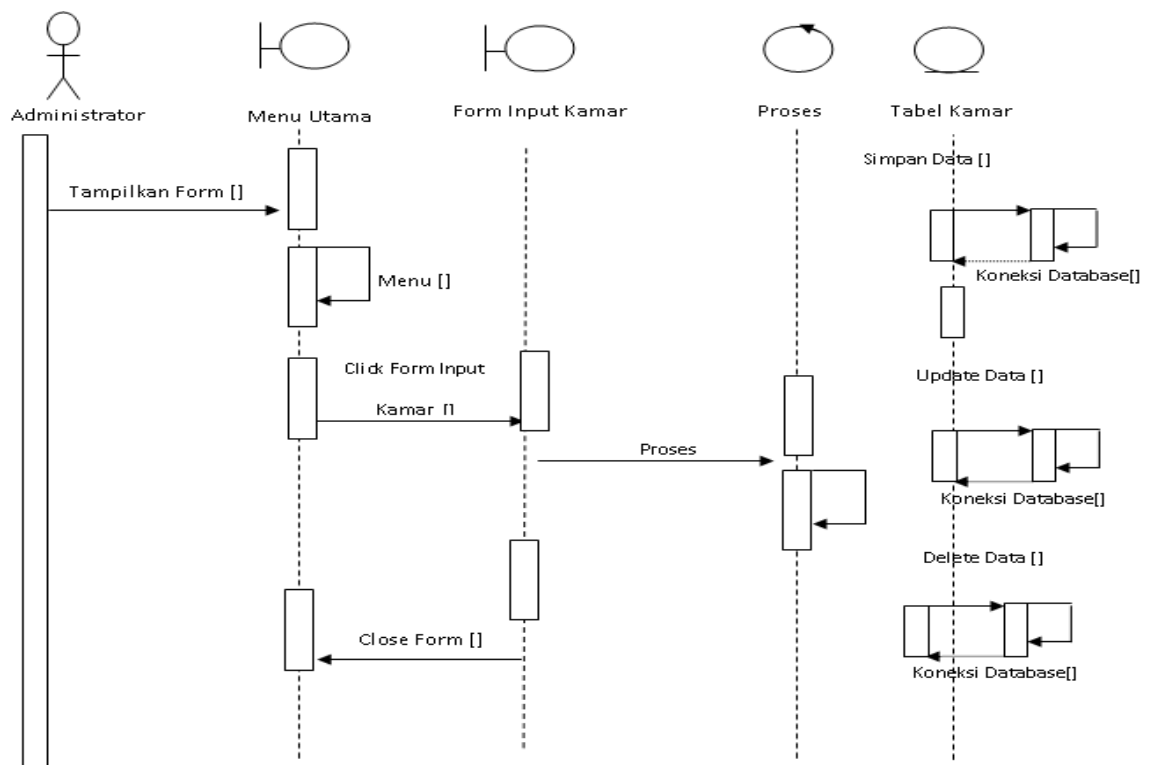
*Sequence diagram* data Kelas dapat dilihat pada Gambar III.14. Sebagai berikut :



**Gambar III.14. Sequence Diagram Form Data Kelas**

### 5. Sequence Proses Data Kamar

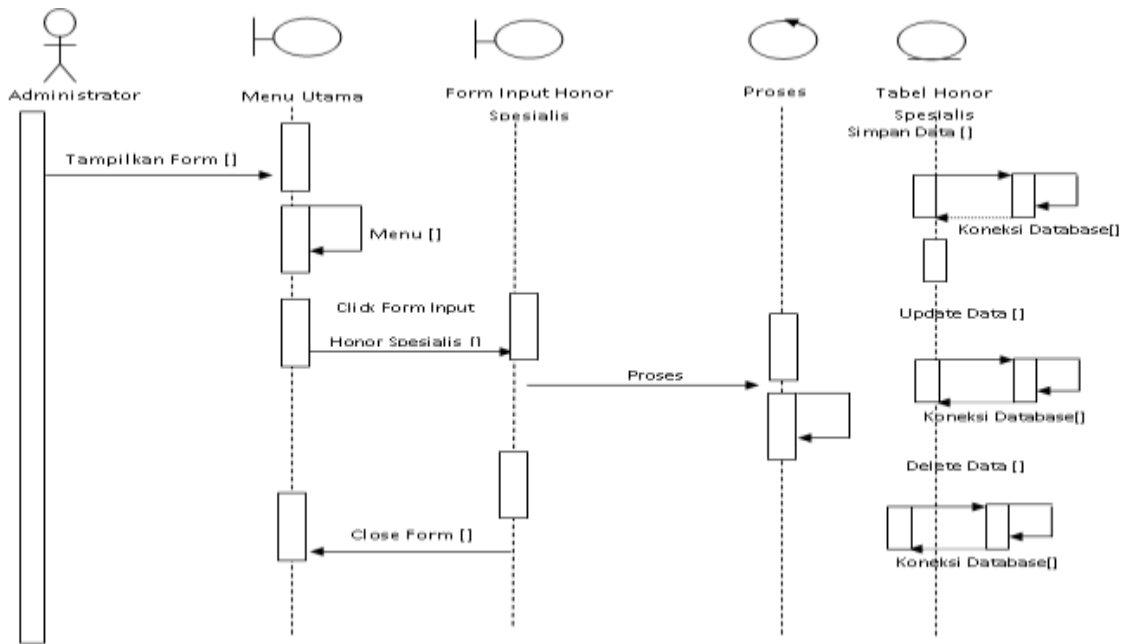
*Sequence diagram form* Kamar dapat dilihat pada Gambar III.15. Sebagai berikut :



**Gambar III.15. Sequence Diagram Form Data Kamar**

### 6. Sequence Proses Data Honor Spesialis

*Sequence diagram form* Honor Spesialis dapat dilihat pada Gambar III.16. Sebagai berikut :

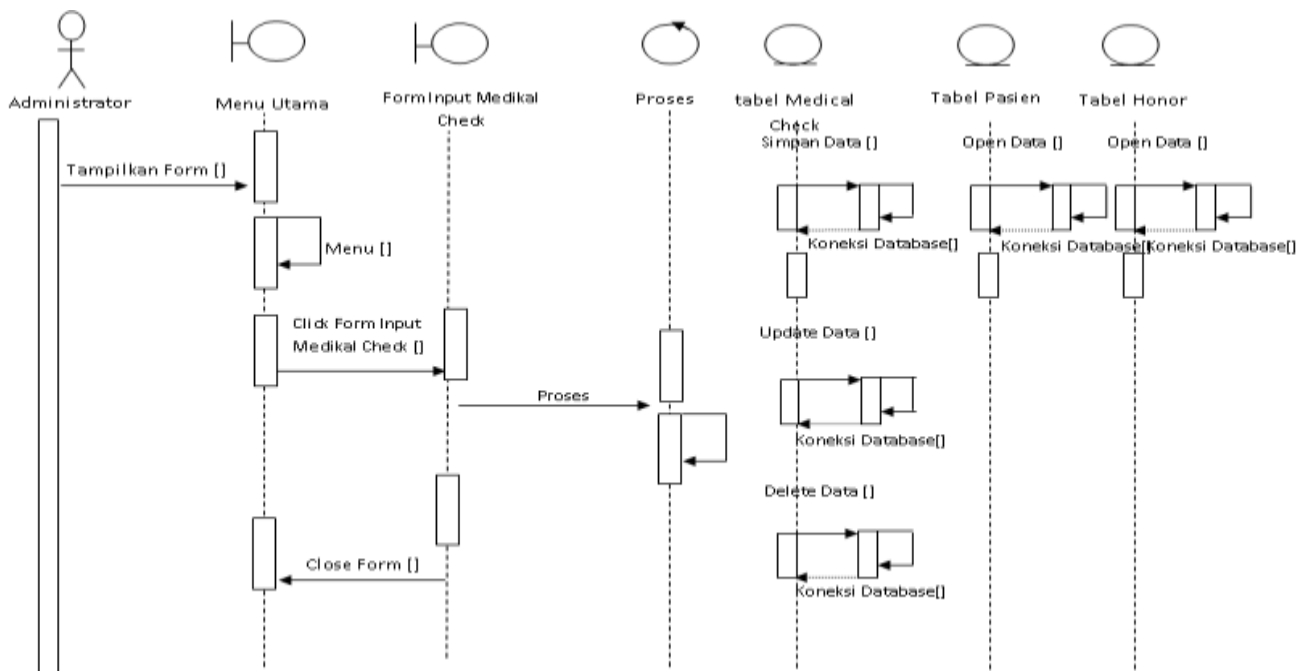


**Gambar III.16. Sequence Diagram Form Data Honor Spesialis**

7. Sequence Proses Data Rekam Medis

Sequence diagram form Rekam Medis dapat dilihat pada Gambar III.17.

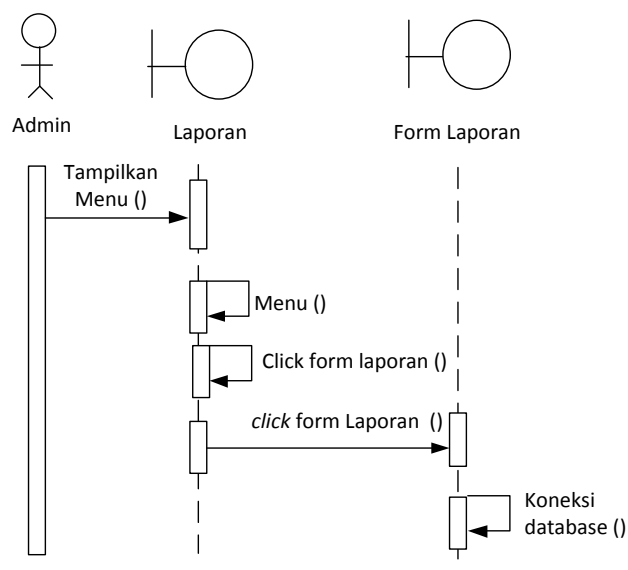
Sebagai berikut :



### Gambar III.17. *Sequence Diagram Form Data Rekam Medis*

#### 8. *Sequence Diagram* Laporan

Berikut adalah penjelasan mengenai *sequence* diagram untuk melihat laporan yang meliputi laporan Rekam Medis, Laporan Kelas, Laporan Kamar, dan laporan lainnya. Serangkaian kerja melihat laporan dapat terlihat seperti pada gambar III.18 berikut :



Gambar III.18. *Sequence Diagram* Laporan

### III.3. Desain Database

#### 1. Normalisasi

Berikut adalah normalisasi Aplikasi Rekam Medis pada RSUD Lukas Nias Selatan adalah seperti pada gambar berikut ini :

- a. Step 1 bentuk tidak normal (dalam bentuk ini masukan semua *file* tanpa terkecuali, walaupun file-file tersebut ganda).

**Tabel III.1. Bentuk Tidak Normal**

No Rekam Medis	No Pasien	Jenis Layanan	Jenis Rawat	Keluhan Penyakit	ID Dokter	No Kamar	Lama Inap	Biaya Kamar	Biaya Dokter	Biaya Medical	Biaya Obat	Total Biaya Medis
2010-RS01	20110001	Umum	Rawat Inap	Perih di lambung	Dr-004	Room-01	2 Hari	250.000	75.000	50.000	25.000	400.000
2010-RS02	20110002		Rawat Jalan	Sakit Kepala Akut		-	-	-	50.000	-	25.000	75.000
2010-RS03	20110003		Rawat Jalan	Mencret	Dr-003	-	-	-	100.000	-	10.000	110.000
2010-RS04	20110004		Rawat Inap	Asma		Room-02	3 Hari	1.050.000	200.000	-	15.000	1.065.000
2010-RS05	20111005		Rawat Jalan	Katarak		-	-	-	100.000	200.000	250.000	550.000

- b. Step 2 bentuk 1 NF (dalam bentuk kesatu pisahkan file-file tersebut menjadi miliknya sendiri dalam satu tabel).

**Tabel III.2. Normalisasi Tahap 1 (1 NF)**

No Rekam Medis	No Pasien	Jenis Layanan	Jenis Rawat	Keluhan Penyakit	ID Dokter	No Kamar	Lama Inap	Biaya Kamar	Biaya Dokter	Biaya Medical	Biaya Obat	Total Biaya Medis
2010-RS01	20110001	Umum	Rawat Inap	Perih di lambung	Dr-004	Room-01	2 Hari	250.000	75.000	50.000	25.000	400.000
2010-RS02	20110002	Umum	Rawat Jalan	Sakit Kepala Akut	Dr-002	-	-	-	50.000	-	25.000	75.000
2010-RS03	20110003	Umum	Rawat Jalan	Mencret	Dr-003	-	-	-	100.000	-	10.000	110.000
2010-RS04	20110004	Umum	Rawat Inap	Asma	Dr-006	Room-02	3 Hari	1.050.000	200.000	-	15.000	1.065.000
2010-RS05	20111005	Umum	Rawat Jalan	Katarak	Dr-008	-	-	-	100.000	200.000	250.000	550.000

- c. Step 3 bentuk 2 NF (dalam bentuk kedua, sudah dalam bentuk normal kesatu). Lalu tiap-tiap tabel diberi nama file dan *primary key*, serta terakhir beri nama relasinya.

**Tabel III.3. Normalisasi Tahap 3 (2 NF)**

No Rekam Medis	No Pasien	Jenis Layanan	Jenis Rawat	Keluhan Penyakit	ID Dokter	Biaya Kamar	Biaya Dokter	Biaya Medical	Biaya Obat	Total Biaya Medis
2010-RS01	20110001	Umum	Rawat Inap	Perih di lambung	Dr-004	250.000	75.000	50.000	25.000	400.000
2010-RS02	20110002	Umum	Rawat Jalan	Sakit Kepala Akut	Dr-002	-	50.000	-	25.000	75.000
2010-RS03	20110003	Umum	Rawat Jalan	Mencret	Dr-003	-	100.000	-	10.000	110.000
2010-RS04	20110004	Umum	Rawat Inap	Asma	Dr-006	1.050.000	200.000	-	15.000	1.065.000
2010-RS05	20111005	Umum	Rawat Jalan	Katarak	Dr-008	-	100.000	200.000	250.000	550.000

- d. Step 4 bentuk 3 NF (dalam bentuk ketiga, sudah dalam bentuk normal kedua). yakni dengan menghilangkan field yang bergantung Transitif dan membentuk relasi dengan dengan menentukan *Foreign Key*.

**Tabel III.4. Normalisasi Tahap 4 (3 NF)**

No Rekam Medis	No Pasien	Jenis Rawat	Keluhan Penyakit	Biaya Kamar	Biaya Dokter	Biaya Medical	Biaya Obat	Total Biaya Medis
2010-RS01	20110001	Rawat Inap	Perih di lambung	250.000	75.000	50.000	25.000	400.000
2010-RS02	20110002	Rawat Jalan	Sakit Kepala Akut	-	50.000	-	25.000	75.000
2010-RS03	20110003	Rawat Jalan	Mencret	-	100.000	-	10.000	110.000
2010-RS04	20110004	Rawat Inap	Asma	1.050.000	200.000	-	15.000	1.065.000
2010-RS05	20111005	Rawat Jalan	Katarak	-	100.000	200.000	250.000	550.000

## 2. Desain Tabel

Perancangan struktur database adalah untuk menentukan *file database* yang digunakan seperti *field*, tipe data, ukuran data. Sistem ini dirancang dengan menggunakan database SQL Server.

Berikut adalah desain database dan tabel dari sistem yang dirancang :

### a. Tabel User

Tabel user berfungsi sebagai tabel untuk menampung data-data user program yang akan menggunakan program.

**Tabel III.5 Tabel User**

Nama Database		RSUD		
Nama Tabel		Tabel User		
No	Nama Field	Tipe Data	Boleh Kosong	Kunci
1.	ID User	Nchar (10)	Tidak	<i>Primary key</i>
2.	Kata Sandi	Nchar (10)	Tidak	-

### b. Tabel Bed

Tabel Bed berfungsi sebagai tabel untuk menampung data-data yang berada pada Bed.

**Tabel III.6 Tabel Bed**

Nama <i>Database</i>		RSUD		
Nama Tabel		Tabel Bed		
No	Nama Field	Tipe Data	Boleh Kosong	Kunci
1.	No Bed	Nchar (10)	Tidak	<i>Primary key</i>
2.	No Kamar	Nchar (10)	Tidak	-
3.	Status Bed	Nchar (10)	Tidak	-

## c. Tabel Dokter

Tabel Dokter berfungsi sebagai tabel untuk menampung data-data Dokter.

**Tabel III.7 Tabel Dokter**

Nama <i>Database</i>		RSUD		
Nama Tabel		Tabel Dokter		
No	Nama Field	Tipe Data	Boleh Kosong	Kunci
1.	Id Dokter	Nchar (10)	Tidak	<i>Primary Key</i>
2.	Nama Dokter	Varchar (10)	Tidak	-
3.	Sex	Nchar (10)	Tidak	-
4.	Alamat	Varchar (50)	Tidak	-
5.	HP	Varchar (30)	Tidak	-
6.	ID Spesialis	Nchar (10)	Tidak	-

## d. Tabel Pasien

Tabel Pasien berfungsi sebagai tabel untuk menampung data-data Pasien.

**Tabel III.8 Tabel Pasien**

Nama <i>Database</i>		RSUD		
Nama Tabel		Tabel Pasien		
No	Nama Field	Tipe Data	Boleh Kosong	Kunci
1.	No Pasien	Varchar (15)	Tidak	<i>Primary Key</i>
2.	Nama Pasien	Varchar (30)	Tidak	-
3.	Tpt Lahir	Datetime	Tidak	-
4.	Sex	Nchar (10)	-	-
5.	Alamat	Varchar (30)	Tidak	-
6.	Telepon	Varchar (10)	Tidak	-
7.	No BPJS	Varchar (20)	Tidak	-

## e. Tabel Kamar

Tabel Kamar berfungsi sebagai tabel untuk menampung data-data Tentang Kamar.

**Tabel III.9 Tabel Kamar**

Nama <i>Database</i>		RSUD		
Nama Tabel		Tabel Kamar		
No	Nama Field	Tipe Data	Boleh Kosong	Kunci
1.	No Kamar	Nchar(10)	Tidak	<i>Primary Key</i>
2.	ID Kelas	Nchar (10)	Tidak	<i>Foreign Key</i>
3.	Jumlah Bed	Int	Tidak	-

## f. Tabel Honor Spesialis

Tabel Honor Spesialis berfungsi sebagai tabel untuk menampung data-data Honor Spesialis.

**Tabel III.10 Tabel Honor Spesialis**

Nama <i>Database</i>		RSUD		
Nama Tabel		Tabel Honor Spesialis		
No	Nama Field	Tipe Data	Boleh Kosong	Kunci
1.	ID Spesialis	Nchar (10)	Tidak	<i>Primary Key</i>
2.	Spesialis	Nchar (30)	Tidak	-
3.	Honor	Money	Tidak	-

## g. Tabel Medical Check

Tabel Medical Check berfungsi sebagai tabel untuk menampung data-data Kategori Biaya.

**Tabel III.11 Tabel Medical Check**

Nama <i>Database</i>		RSUD		
Nama Tabel		Tabel Medical Check		
No	Nama Field	Tipe Data	Boleh Kosong	Kunci
1.	ID Medical Check	Nchar (10)	Tidak	<i>Primary Key</i>
2.	Keterangan	Varchar (50)	Tidak	-
3.	Biaya	Money	Tidak	-

## h. Tabel Kelas

Tabel Kelas berfungsi sebagai tabel untuk menampung data-data Kelas.

**Tabel III.12 Tabel Kelas**

Nama Database		RSUD		
Nama Tabel		Tabel Kelas		
No	Nama Field	Tipe Data	Boleh Kosong	Kunci
1.	ID Kelas	Nchar (10)	Tidak	<i>Primary Key</i>
2.	Nama Kelas	Varchar (30)	Tidak	-
3.	Biaya	Money	Tidak	-

## i. Tabel Rekam Medis

Tabel Rekam Medis berfungsi sebagai tabel untuk menampung data-data Rekam Medis.

**Tabel III.13 Tabel Rekam Medis**

Nama Database		RSUD		
Nama Tabel		Tabel Rekam Medis		
No	Nama Field	Tipe Data	Boleh Kosong	Kunci
1.	No Rekam Medis	Varchar (15)	Tidak	<i>Primary Key</i>
2.	Tgl Masuk Pasien	Datetime	Tidak	-
3.	No Pasien	Nchar (10)	Tidak	<i>Foreign Key</i>
4.	Jenis Layanan	Varchar (20)	Tidak	-
5.	Jenis Rawat	Varchar (15)	Tidak	-
6.	Keluhan Penyakit	Vaarchar (Max)	Tidak	-
7.	ID Dokter	Nchar (10)	Tidak	<i>Foreign Key</i>
8.	No Kamar	Nchar (10)	Tidak	<i>Foreign Key</i>
9.	No Bed	Nchar (10)	Tidak	<i>Foreign Key</i>
10.	Lama Inap	Int	Tidak	-
11.	Biaya Kamar	Money	Tidak	-
12.	Jumlah Biaya Kamar	Money	Tidak	-
13.	Jumlah Biaya Dokter	Money	Tidak	-
14.	Jumlah Biaya Medis	Money	Tidak	-
15.	Total Biaya Medis	Money	Tidak	-
16.	Tgl Keluar Pasien	Money	Tidak	-

## j. Tabel Detail Kunjungan Dokter

Tabel Detail Kunjungan Dokter berfungsi sebagai tabel untuk menampung data-data Detail Kunjungan Dokter.

**Tabel III.14 Tabel Detail Kunjungan Dokter**

Nama <i>Database</i>		RSUD		
Nama Tabel		Tabel Detail Kunjungan Dokter		
No	Nama Field	Tipe Data	Boleh Kosong	Kunci
1.	No Rekam Medis	Vaarchar (15)	Tidak	<i>Foreign Key</i>
2.	Tgl Kunjungan	Int	Tidak	-
3.	Bulan Kunjungan	Nchar (10)	Tidak	-
4.	Tahun Kunjungan	Nchar (10)	Tidak	-
5.	ID Dokter	Nchar (10)	Tidak	<i>Foreign Key</i>
6.	Biaya Dokter	Money	Tidak	-
7.	Catatan Diagnosa	Varchar (Max)	Tidak	-

## k. Tabel Detail Medical

Tabel Detail Medical berfungsi sebagai tabel untuk menampung data-data Detail Medical.

**Tabel III.15 Tabel Detail Medical**

Nama <i>Database</i>		RSUD		
Nama Tabel		Tabel Detail Medical		
No	Nama Field	Tipe Data	Boleh Kosong	Kunci
1.	No Rekam Medis	Varchar (15)	Tidak	<i>Foreign Key</i>
2.	Tgl Medical	Int	Tidak	-
3.	Bulan Medical	Nchar (10)	Tidak	-
4.	Thn Medical	Int	Tidak	-
5.	ID Medical Check	Nchar (10)	Tidak	-
6.	Biaya	Money	Tidak	-
7.	Quantity	Int	Tidak	-
8.	Sub Total	Money	Tidak	-

## 1. Tabel Obat

Tabel Obat berfungsi sebagai tabel untuk menampung data-data Obat.

**Tabel III.16 Tabel Obat**

Nama <i>Database</i>		RSUD		
Nama Tabel		Tabel Obat		
No	Nama Field	Tipe Data	Boleh Kosong	Kunci
1.	No Rekam Medis	Varchar (15)	Tidak	<i>Foreign Key</i>
2.	Tgl Pakai Obat	Int	Tidak	-
3.	Bulan Pakai Obat	Nchar (10)	Tidak	-
4.	Thn Obat	Int	Tidak	-
5.	ID Obat	Nchar (10)	Tidak	-
6.	Haarga	Money	Tidak	-
7.	Jumlah	Int	Tidak	-
8.	Sub Total	Money	Tidak	-

## m. Tabel Detail Obat

Tabel Detail Obat berfungsi sebagai tabel untuk menampung data-data Detail Obat.

**Tabel III.17 Tabel Detail Obat**

Nama <i>Database</i>		RSUD		
Nama Tabel		Tabel Obat		
No	Nama Field	Tipe Data	Boleh Kosong	Kunci
1.	No Rekam Medis	Varchar (15)	Tidak	<i>Foreign Key</i>
2.	Tgl Obat	Int	Tidak	-
3.	Bulan Obat	Nchar (10)	Tidak	-
4.	Thn Obat	Int	Tidak	-
5.	ID Dokter	Nchar (10)	Tidak	-
6.	ID Obat	Nchar (10)	Tidak	-
7.	Nama Obat	Nchar (10)	Tidak	-
8.	Jumlah	Int	Tidak	-
9.	Sub Total	Money	Tidak	-

### III.4. Desain User Interface

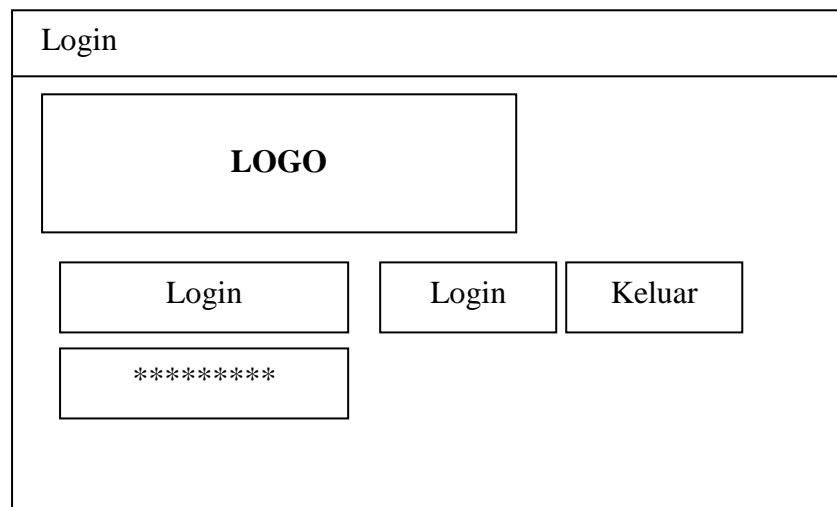
#### III.4.1. Desain Input

Perancangan input merupakan masukan yang penulis rancang guna lebih memudahkan dalam entry data. Entry data yang dirancang akan lebih mudah dan cepat dan meminimalisir kesalahan penulisan dan memudahkan perubahan.

Perancangan input tampilan yang dirancang adalah sebagai berikut :

##### 1. Rancangan Input Login Sistem

Rancangan input login sistem berfungsi untuk menampilkan tampilan utama dari *user interface*. Adapun rancangan menu utama dapat dilihat pada Gambar III.19. sebagai berikut :



**Gambar III.19. Rancangan *Input* Login Sistem**

## 2. Rancangan *Input Form Input* Menu Utama

Perancangan *input form input* Menu Utama merupakan form untuk menampilkan Form utama dari rancangan. Adapun bentuk *form input* menu utama dapat dilihat pada Gambar III.20. Sebagai berikut :

Form Menu Utama			
File	Rekam Medis	Laporan	Exit
<div style="border: 1px solid black; width: 300px; height: 80px; margin: 0 auto; display: flex; align-items: center; justify-content: center;">           LOGO         </div>			

**Gambar III.20. Rancangan *Input Form Input* Menu Utama**

## 3. Rancangan *Input Form* Pasien

Perancangan *input form input* Pasien merupakan form untuk penyimpanan data-data Pasien. Adapun bentuk *form input* Pasien dapat dilihat pada Gambar III.21. sebagai berikut :

Form Pasien							
Data Baru	Simpan	Edit Data	Update	Hapus Data	Keluar		
No Pasien	<input type="text"/>	Alamat	<input type="text"/>				
Nama Pasien	<input type="text"/>	Telepon	<input type="text"/>				
Tpt. Lahir	<input type="text"/>	Sex	<input type="text"/>				
Tgl. Lahir	<input type="text"/>	No. BPJS/Kartu Sehat	<input type="text"/>				
No Pasien	Nama Pasien	Tpt Lahir	Tgl Lahir	Alamat	Telepon	Sex	No. BPJS
xxxxxxx	xxxxxxxxxxx	xxxxxxx	dd-mm- yyyy	xxxxxxxxxxx	9999999	xxxxxxx	9999999
xxxxxxx	xxxxxxxxxxx	xxxxxxx	dd-mm- yyyy	xxxxxxxxxxx	9999999	xxxxxxx	9999999

**Gambar III.21. Rancangan *Input Form* Pasien**

4. Rancangan *Input Form* *Input* Kelas

Perancangan *input form input* Kelas merupakan form untuk penyimpanan data-data kelas. Adapun bentuk *form input* kelas dapat dilihat pada Gambar III.22. sebagai berikut :

Form Kelas					
Data Baru	Simpan Data	Edit Data	Update Data	Hapus Data	Keluar
ID Kelas	<input type="text"/>	Biaya Per Hari Rp	<input type="text"/>		
Nama Kelas	<input type="text"/>				Set Kamar
ID Kelas	Nama Kelas	Biaya Per Hari			
Xxx999	Xxxxxx	9999999			
Xxx999	Xxxxxx	9999999			

**Gambar III.22. Rancangan *Input Form* Kelas**

### 5. Rancangan *Input Form* Kamar

Perancangan *input form* Kamar merupakan form untuk penyimpanan data-data kamar. Adapun bentuk *form input* kamar dapat dilihat pada Gambar III.23. sebagai berikut :

Form Kamar					
Data Baru	Simpan Data	Edit Data	Update Data	Hapus Data	Keluar
ID Kamar	<input type="text"/>	Biaya Per Hari Rp	<input type="text"/>		
Nama Kelas	<input type="text"/>				Set Kamar
ID Kamar	Nama Kelas	Biaya Per Hari			
Xxx999	Xxxxxx	9999999			
Xxx999	Xxxxxx	9999999			

**Gambar III.23. Rancangan *Input Form* Kamar**

### 6. Rancangan *Input Form* Honor Dokter

Perancangan *input form* Honor Dokter merupakan form untuk penyimpanan data-data Honor Dokter. Adapun bentuk *form input* Honor Dokter dapat dilihat pada Gambar III.24. Sebagai berikut :

Form Honor Dokter					
Data Baru	Simpan Data	Edit Data	Update Data	Hapus Data	Keluar
ID Spesialis	<input type="text"/>	Honor Rp	<input type="text"/>		
Spesialis	<input type="text"/>				Set Dokter
ID Spesialis	Spesialis	Honor Rp			
Xxx999	Xxxxxx	9999999			
Xxx999	Xxxxxx	9999999			

**Gambar III.24. Rancangan *Input Form* Honor Dokter**

7. Rancangan *Input Form* Dokter

Perancangan *input form* Dokter merupakan form untuk penyimpanan data-data Dokter. Adapun bentuk *form input* Dokter dapat dilihat pada Gambar III.25.

Sebagai berikut :

Form Dokter					
Data Baru	Simpan	Edit Data	Update	Hapus Data	Keluar
ID Dokter	<input type="text"/>	Alamat	<input type="text"/>		
Nama Dokter	<input type="text"/>	<u>Telepon</u>	<input type="text"/>		
Sex	<input type="text"/>				
<b>ID Dokter</b>	<b>Nama Dokter</b>	<b>Alamat</b>	<b>Telepon</b>	<b>Sex</b>	
xxxxxxx	xxxxxxxxxxx	xxxxxxxxxxx	9999999	xxxxxxx	
xxxxxxx	xxxxxxxxxxx	xxxxxxxxxxx	9999999	xxxxxxx	

**Gambar III.25. Rancangan *Input Form* Dokter**

### 8. Rancangan *Input Form* Obat

Perancangan *input form* Obat merupakan form untuk penyimpanan data-data Obat. Adapun bentuk *form input* Obat dapat dilihat pada Gambar III.26. Sebagai berikut :

Form Obat					
Data Baru	Simpan Data	Edit Data	Update Data	Hapus Data	Keluar
Kode Obat	<input type="text"/>	Stock	<input type="text"/>		
Nama Obat	<input type="text"/>				
Keterangan	<input type="text"/>				
Harga Rp	<input type="text"/>				
Kode Obat	Nama Obat	Keterangan	Harga Obat	Stock	Satuan
Xxx999	Xxxxxx	Xxxxxx	999999	xxxxxx	xxxxxx
Xxx999	Xxxxxx	Xxxxxx	999999	xxxxxx	xxxxxx

**Gambar III.26. Rancangan *Input Form* Obat**

### 9. Rancangan *Input Form* Medical Check Up

Perancangan *input form* Medical Check Up merupakan form untuk penyimpanan data-data Medical Check Up. Adapun bentuk *form input* Medical Check Up dapat dilihat pada Gambar III.27. Sebagai berikut :

Form Medical Check					
Data Baru	Simpan Data	Edit Data	Update Data	Hapus Data	Keluar
ID Medical Check	<input type="text"/>	Biaya Rp	<input type="text"/>		
Keterangan	<input type="text"/>				
ID Medical Check	Keterangan		Biaya Rp		
Xxx999	Xxxxxx		9999999		
Xxx999	Xxxxxx		9999999		

### Gambar III.27. Rancangan *Input Form Medical Check Up*

#### 10. Rancangan *Input Form* Rekam Medis

Perancangan *input form* Rekam Medis merupakan form untuk penyimpanan data-data Rekam Medis. Adapun bentuk *form input* Rekam Medis dapat dilihat pada Gambar III.28. Sebagai berikut :

Form Rekam Medis								
Data	Simpan	Edit	Update	Hapus	Keluar	Jumlah Biaya Kamar	<input type="text"/>	Total Bavar Medis
						Jumlah Biaya Dokter	<input type="text"/>	<input type="text"/>
						Jumlah Bayar Check	<input type="text"/>	
						Jumlah Bayar Obat	<input type="text"/>	
Master Rekam Medis			Kunjungan Dokter		Cetak Medisal Check			
No Rekam Medis	<input type="text"/>	Keluhan Penyakit	<input type="text"/>	No Kamar	<input type="text"/>			
Tgl Medisal Check	<input type="text"/>	ID Dokter	<input type="text"/>	No Beli	<input type="text"/>			
No pasien	<input type="text"/>	ID Kelas	<input type="text"/>	Lama Penggunaan	<input type="text"/>			
Jenis Laporan	<input type="text"/>				Biaya Kamar/hari	<input type="text"/>		
Jenis Rawat	<input type="text"/>				Tgl Keluar Pasien	<input type="text"/>		
No Rekam Medis	Tgl	No Pasien	Jenis Laporan	Jenis Rawat	No Kamar	No Beli	Lama Penggunaan	Biaya Kamar
Xxx999	Ddmmyy	Xxx999	Xxxxx	Xxxxx	99999	999999	999999	999999
Xxx999	Ddmmyy	Xxx999	Xxxxx	Xxxxx	99999	999999	999999	999999

Gambar III.28. Rancangan *Input Form* Rekam Medis









**Gambar III.34. Rancangan *Output* Laporan Obat**

7. Rancangan *Output* Laporan Rekam Medis

Rancangan output laporan Rekam Medis berfungsi menampilkan data-data Rekam Medis. Adapun rancangan output laporan Rekam Medis dapat dilihat pada Gambar III.35. sebagai berikut :

<b>LOGO</b>	No. Rekam Medis	999999-xx99999
	No. Pasien	99999999999
	Nama Pasien	XXXXXXXXXX
	Sex	XXXXXXXXXX
Tgl Masuk Pasien	XXXXXX	
Tgl Keluar Pasien	XXXXXX	
Jenis Layanan	XXXXXX	
Jenis Rawat	XXXXXXXXXX	
Keluhan Penyakit	XXXXXXXXXX	
Nama Dokter	XXXXXXXXXXXXXX	
No. Kamar	XXXXXXXXXXXXXX	
No. Bed	XXXXXX	
Lama Inap	XXXXXX	
Biaya Kamar Rp.	XXXXXX	
Jumlah Bayar Kamar Rp.	XXXXXX	
Jumlah Bayar Dokter Rp.	XXXXXX	
Bayar Medical Check Rp.	XXXXXX	
Jumlah Bayar Obat Rp.	XXXXXX	<b>Total Bayar Medis Rp.</b>
		XXXXXXXXXX
		Medan, ddmmyy
		Dicetak Oleh
		(Administrasi)
		( )

**Gambar III.35. Rancangan *Output* Laporan Rekam Medis**