

BAB III

ANALISA DAN DESAIN SISTEM

III.1. Analisis Masalah

Masalah-masalah yang sering dihadapi oleh Balai Latihan Kerja Provinsi Sumatera Utara adalah kesulitan dalam mencatat data diklat pelatihan tenaga kerja yang diterapkan oleh perusahaan, dan seringnya terjadi kesalahan dalam pencatatan laporan diklat pelatihan tenaga kerja karena masih menggunakan *microsoft excel 2003* sehingga mengakibatkan laporan diklat yang diperoleh menjadi tidak stabil dengan realitanya. Hal ini mendorong Balai Latihan Kerja Provinsi Sumatera Utara untuk dapat memberikan pelayanan yang cepat dan akurat serta efisien sehingga dapat bersaing dengan perusahaan-perusahaan lainnya.

Dari uraian permasalahan diatas maka penulis mencoba untuk merancang suatu Sistem Informasi Pengolahan Data Diklat Pelatihan Tenaga Kerja Pada Balai Latihan Kerja Provinsi Sumatera Utara Berbasis *Client Server* sehingga dapat menghasilkan laporan diklat pelatihan tenaga kerja yang lebih cepat, akurat dan mudah dipahami.

III.1.1. Analisa Input

Analisa masukan (*input*) bertujuan untuk mengidentifikasi permasalahan atau bentuk masukan data yang ada pada sistem berupa form atau dokumen. Analisa dokumen masukan yang di teliti meliputi dokumen data Laporan Formulir pendaftaran pada Balai Latihan Kerja Provinsi Sumatera Utara.

Berikut ini merupakan format formulir pendaftaran pada Balai Latihan Tenaga Kerja Provinsi Sumatera Utara dapat dilihat pada gambar berikut ini :

고용허가제 한국어능력시험 [EPS-TOPIK] 응시원서
Formulir Pendaftaran Tes Bahasa Korea EPS-TOPIK

※ 모든 항목은 알파벳대문자(숫자)로 작성하시고, 굵은 선안(굵은)은 기재하지 않습니다.
 Stakan tulis semua item dalam huruf besar atau angka, dan jangan isi dalam garis tebal (Tebal).

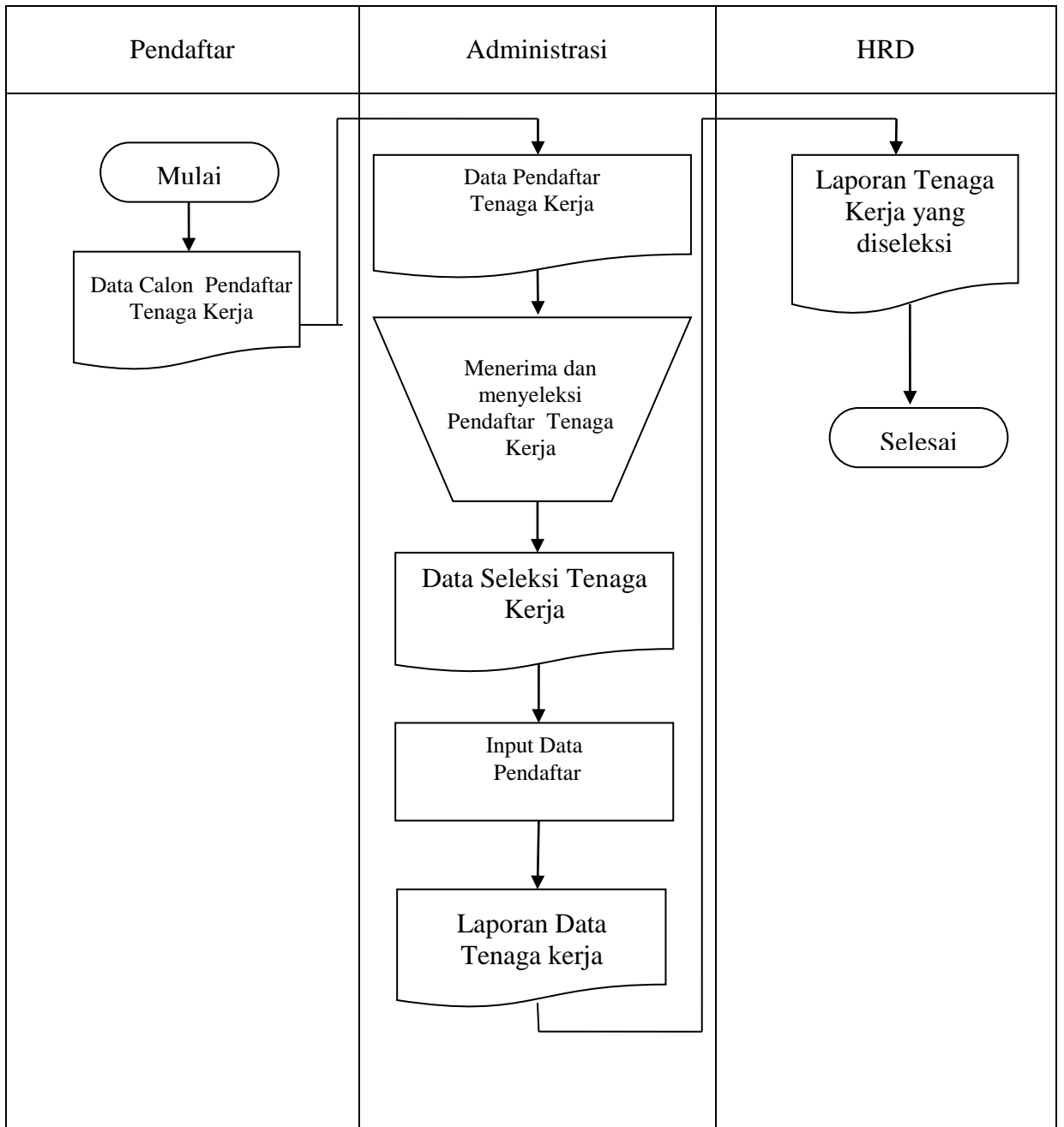
(1) 성명·Name	[Grid for Name]				
(2) 생년월일 Tanggal Lahir	[Grid for Birth Date]	성별 Jenis Kelamin	남성 Laki Laki	여성 Perempuan	
(4) 여권(신분증)번호 Nomor Identitas Diri Paspor atau KTP	여권 Paspor	신분증 KTP	[Grid for ID Number]		
(5) 구직신청분야 (Pilih Pekerjaan)	제조업 Manufaktur	서비스업 Perdagangan	[Grid for Job Field]		
(6) 전화번호 Nomor Telepon	[Grid for Phone Number]				
(7) 응시번호 Nomor Peserta	[Grid for Candidate Number]				(8) 여권사진 Photo (3.5x4.5cm)
(8) 시험일시 및 시험장 Waktu dan tempat Tes	시험일시 및 시험장은 5월 5일에 해외인력노동자청 홈페이지(www.bnp2tik.go.kr)에 Tanggal ujian dan tempat ujian akan diumumkan pada tanggal 5 Juni dalam website BNP2TIK (www.bnp2tik.go.kr)				
한국어능력시험(EPS-TOPIK)의 공시된 규정과 위 규정 내의 사실 사항을 토대로 하며 한국산 업인력공단 사전 규정을 준수 할 것을 서약합니다. Dengan ini saya menyatakan bahwa semua yang tertulis di sini adalah benar dan saya menyetujui peraturan ujian dari HRD Korea.		여권(신분증)사본 Copy identitas diri paspor atau KTP 여권(신분증)사본 Copy identitas diri paspor atau KTP			
서명 Tandatangan	[Grid for Signature]	한국산업인력공단 이사장 귀하 Presiden HRD Korea			

응시표 Kartu Peserta Tes EPS-TOPIK	
(1) 성명·Name	[Grid for Name]
(4) 여권(신분증)번호 Nomor Identitas Diri Paspor atau KTP	[Grid for ID Number]
(7) 응시번호 Nomor Peserta	[Grid for Candidate Number]
(8) 시험일시 및 시험장 Waktu dan tempat Tes	시험일시 및 시험장은 5월 5일에 해외인력노동자청 홈페이지(www.bnp2tik.go.kr)에 Tanggal ujian dan tempat ujian akan diumumkan pada tanggal 5 Juni dalam website BNP2TIK (www.bnp2tik.go.kr)
※ 응시료는 40,000원입니다. 응시료는 응시일 1주일 전까지 응시신청서와 함께 제출하여야 합니다. 응시료는 응시일 1주일 전까지 응시신청서와 함께 제출하여야 합니다. 응시료는 응시일 1주일 전까지 응시신청서와 함께 제출하여야 합니다. 응시료는 응시일 1주일 전까지 응시신청서와 함께 제출하여야 합니다.	

Gambar III.1. Analisa Input Formulir Pendaftaran Pada Balai Latihan Tenaga Kerja Provinsi Sumatera Utara
 Sumber : Balai Latihan Tenaga Kerja Provinsi Sumatera Utara

III.1.2. Analisa Proses

Berdasarkan input yang telah ada maka selanjutnya dilakukan penganalisaan terhadap proses. Proses yang dilakukan sistem yang berjalan di gambarkan pada *Flow of Document* (FOD)



Gambar III.2. Flow Of Document Proses Pendaftaran Tenaga Kerja

III.1.3. Analisa Output

Output ataupun keluaran yang akan dihasilkan adalah berupa laporan dan informasi mengenai data Rekap Nilai yang disimpan dalam bentuk Form arsipan perusahaan. Laporan tersebut yang akan menjadi acuan bagi pihak-pihak yang membutuhkan informasi dari data Rekap Nilai yang dimiliki Pada Balai Latihan Tenaga Kerja Provinsi Sumatera Utara. Tampilan gambar *output* dapat dilihat pada gambar III.3 berikut ini :

NO.	MATERI (과목)	NILAI (점수)
1.	BAHASA KOREA (한국어)	
	MEMBACA (읽기)	B
	MENULIS (쓰기)	B
2.	BUDAYA KOREA (한국문화)	
	KEHIDUPAN DI KOREA (한국에서 생활)	B
	BUDAYA KERJA (한국적 직업 생활)	B
3.	KEDISIPLINAN (질서)	7
4.	KEWARGANEGARAAN (시민권)	B
		RATA-RATA = 8.2

Nilai : 8.5 - 10 = A (Sangat Memuaskan)
Nilai : 7.5 - 8.4 = B (Memuaskan)
Nilai : 6.5 - 7.4 = C (Cukup)
Nilai : 5.5 - 6.4 = D (Kurang Memuaskan)
Nilai : 0.0 - 5.4 = E (Tidak Memuaskan)

Gambar III.3. Analisa Output Data Rekap Nilai Balai Latihan Tenaga Kerja Provinsi Sumatera Utara

III.1.4. Evaluasi Sistem Berjalan

Sistem pencatatan setiap rincian penjualan kredit masih menggunakan semi komputerisasi sehingga masih ada berkas-berkas yang tersimpan dalam arsip perusahaan yang akan menyulitkan proses pencarian data apabila sedang dibutuhkan.

Berdasarkan analisa masalah di atas penulis ingin membangun sebuah sistem dimana sistem ini diharapkan dapat membantu/mempermudah proses pencatatan dan pengolahan data diklat pelatihan tenaga kerja yang ada pada Balai Latihan Kerja provinsi Sumatera Utara. Dalam sistem yang akan dibangun nantinya, mulai dari input hingga output semuanya akan dikerjakan dalam aplikasi Sistem Informasi Pengolahan Data Diklat Pelatihan Tenaga Kerja yang dibangun dengan menggunakan vb2010, sedangkan pengolahan database sebagai tempat penyimpanan data akan digunakan Mysql.

III.2. Desain Sistem Secara Global

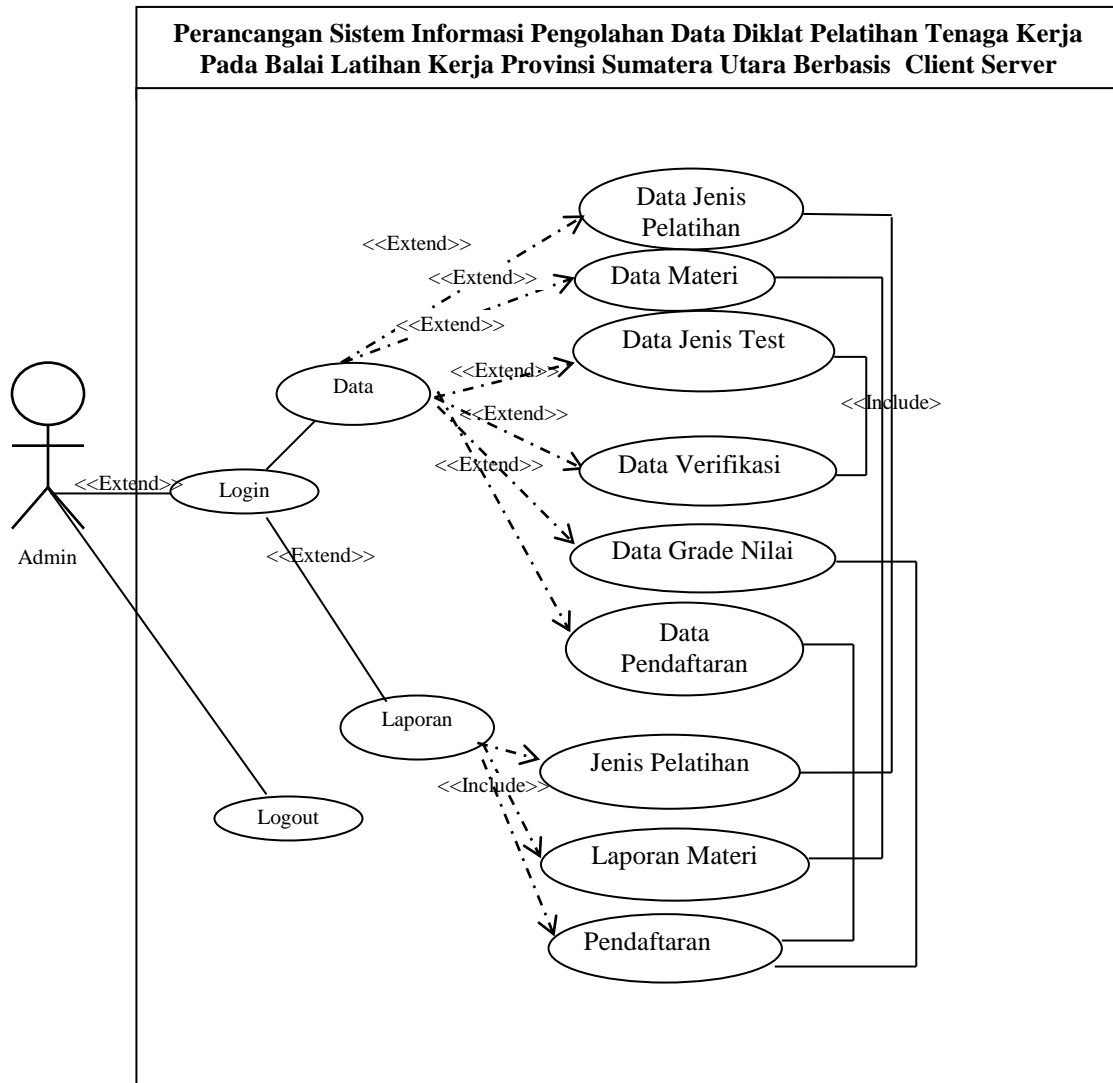
Perancangan Sistem Informasi Pengolahan Data Diklat Pelatihan Tenaga Kerja Pada Balai Latihan Kerja Provinsi Sumatera Utara Berbasis Client Server pada penggunaanya. Berikut merupakan tahapan dalam perancangan aplikasi Sistem Informasi Pengolahan Data Diklat Pelatihan Tenaga Kerja Pada Balai Latihan Kerja Provinsi Sumatera Utara.

Pada perancangan sistem ini terdiri dari beberapa tahap yaitu Perancangan *Use Case Diagram*, Perancangan *Class Diagram*, Perancangan *Sequence Diagram*, Perancangan *Activity Diagram*, Perancangan Database.

III.2.1. Use Case Diagram

Dalam penyusunan suatu program diperlukan suatu model data yang berbentuk diagram yang dapat menjelaskan suatu alur proses sistem yang akan dibangun. Dalam penulisan tugas Akhir ini ini penulis menggunakan metode UML

yang dalam metode itu penulis menerapkan diagram *Use Case*. Maka digambarlah suatu bentuk diagram *Use Case* yang dapat dilihat pada gambar dibawah ini.

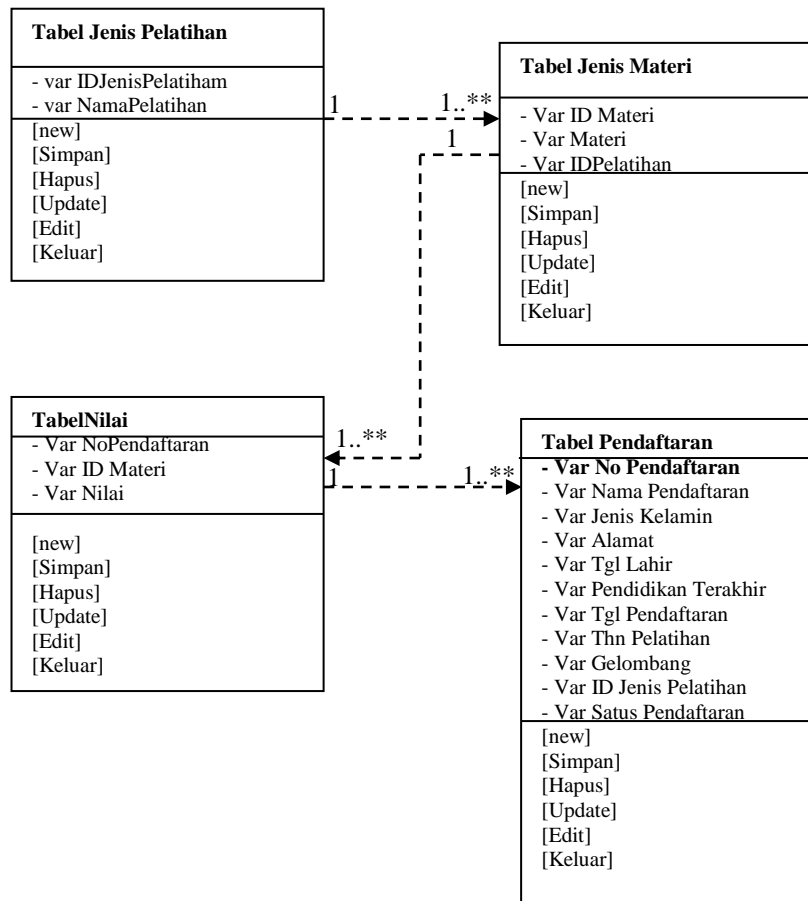


Gambar III.4. Use Case Perancangan Sistem Informasi Pengolahan Data Diklat Pelatihan Tenaga Kerja Pada Balai Latihan Kerja Provinsi Sumatera Utara Berbasis Client Server

III.2.2 Class Diagram

Class Diagram digunakan untuk menampilkan beberapa kelas serta paket-paket yang ada dalam sistem / perangkat lunak yang sedang kita kembangkan. Diagram kelas (Class Diagram) memberi kita gambaran (diagram statis) tentang

sistem / perangkat lunak dan relasi-relasi yang ada di dalamnya. Bentuk Class Diagram dari sistem yang dibangun dapat dilihat pada gambar dibawah ini.



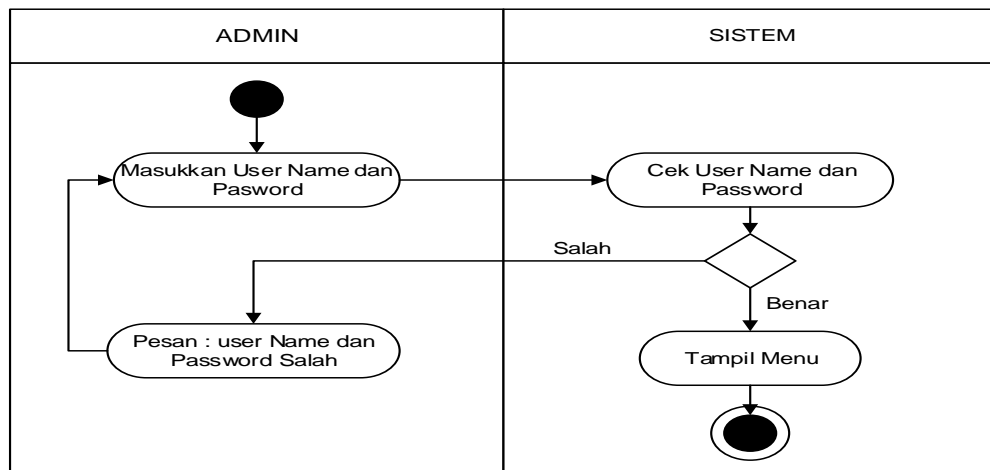
Gambar III.5. Class Diagram Perancangan Sistem Informasi Pengolahan Data Diklat Pelatihan Tenaga Kerja Pada Balai Latihan Kerja Provinsi Sumatera Utara Berbasis Clie Server

III.2.3 Activity Diagram

Activity diagrams menggambarkan berbagai alir aktivitas dalam sistem yang sedang dirancang, bagaimana masing-masing alir berawal, *decision* yang mungkin terjadi, dan bagaimana mereka berakhir. *Activity diagram* juga dapat menggambarkan proses paralel yang mungkin terjadi pada beberapa eksekusi.

1. *Activity Diagram Form Input Data Login*

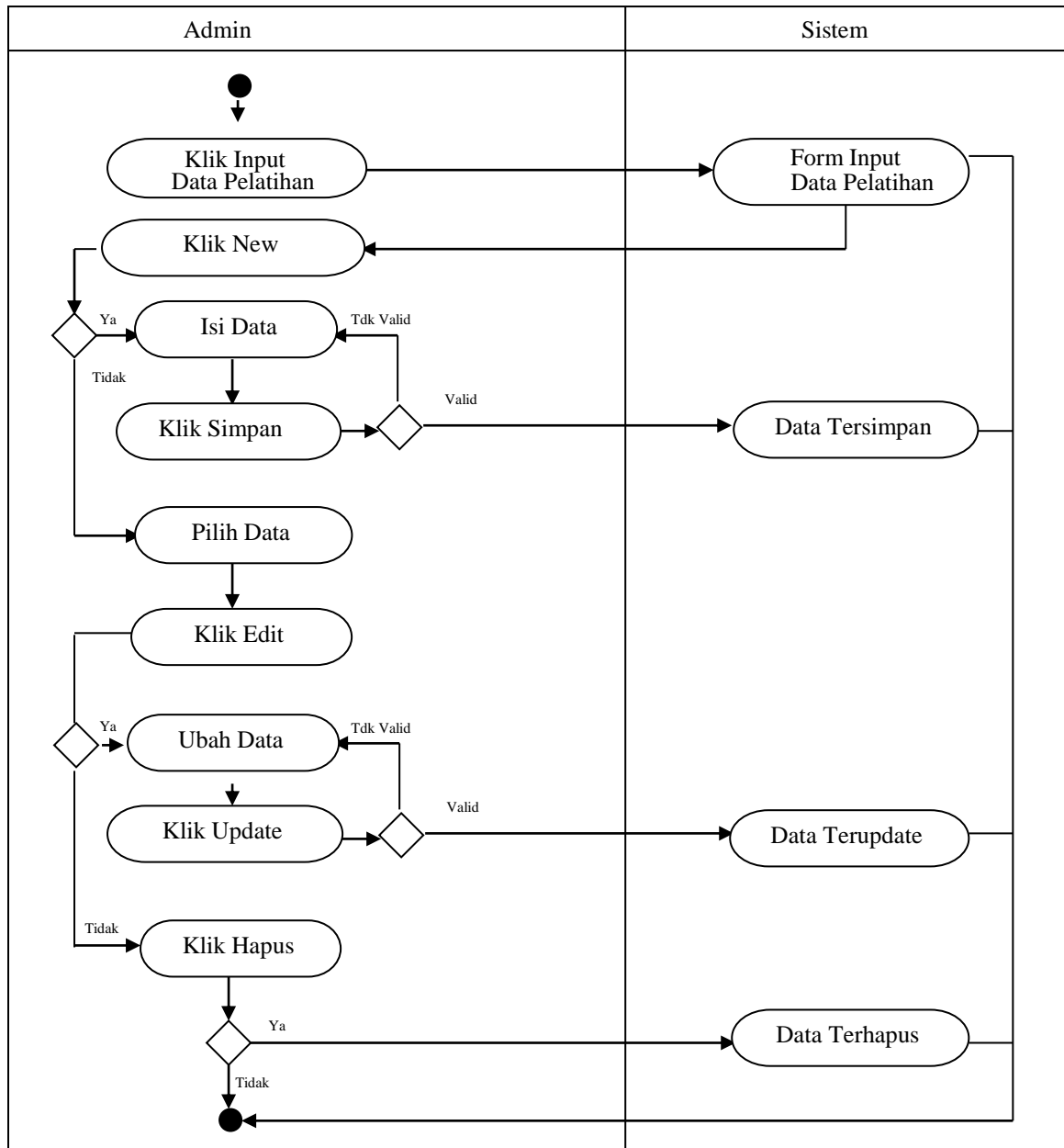
Activity diagram form input data login dapat dilihat pada Gambar III.6. Sebagai berikut :



Gambar III.6. Activity Diagram Halaman Login

2. *Activity Diagram Data Pelatihan*

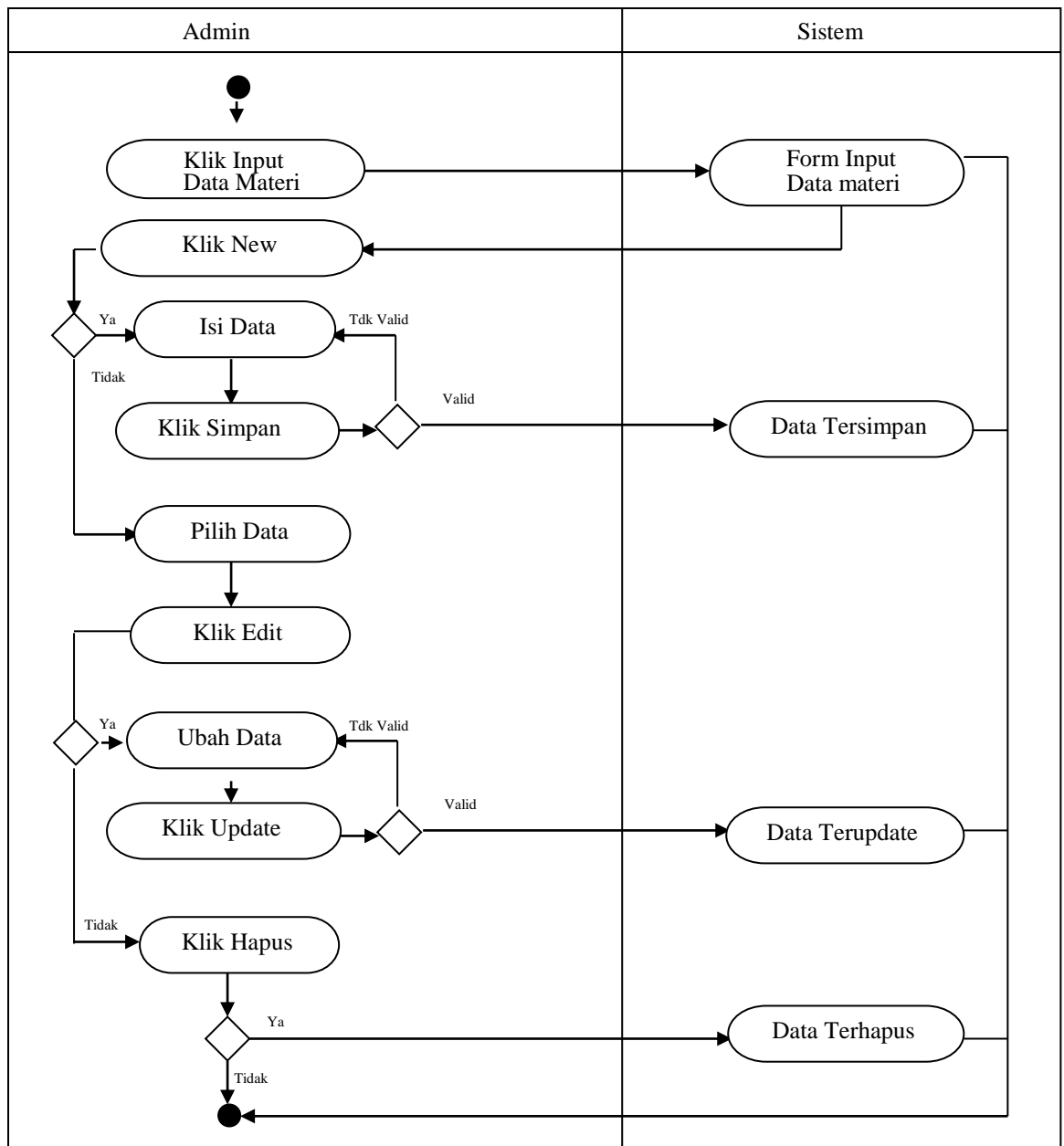
Activity diagram data Pelatihan dapat dilihat pada Gambar III.7. Sebagai berikut :



Gambar III.7. Activity Diagram Data Pelatihan

3. Activity Diagram Data Materi

Activity diagram form input Data dapat dilihat pada Gambar III.8. Sebagai berikut :

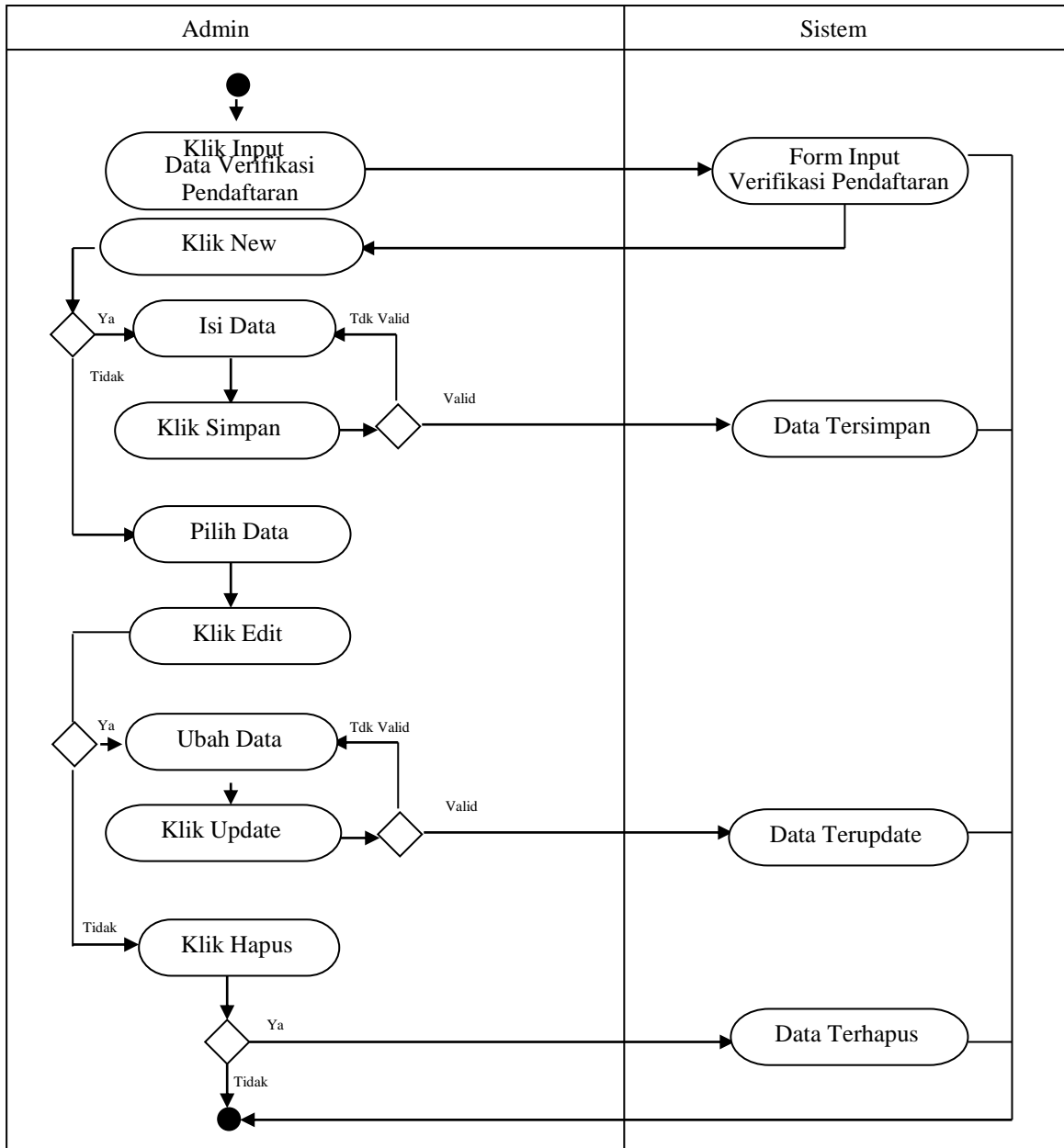


Gambar III.8. Activity Diagram Data Materi

4. *Activity Diagram Data Verifikasi Pendaftaran*

Activity diagram Data Verifikasi pendaftaran dapat dilihat pada Gambar

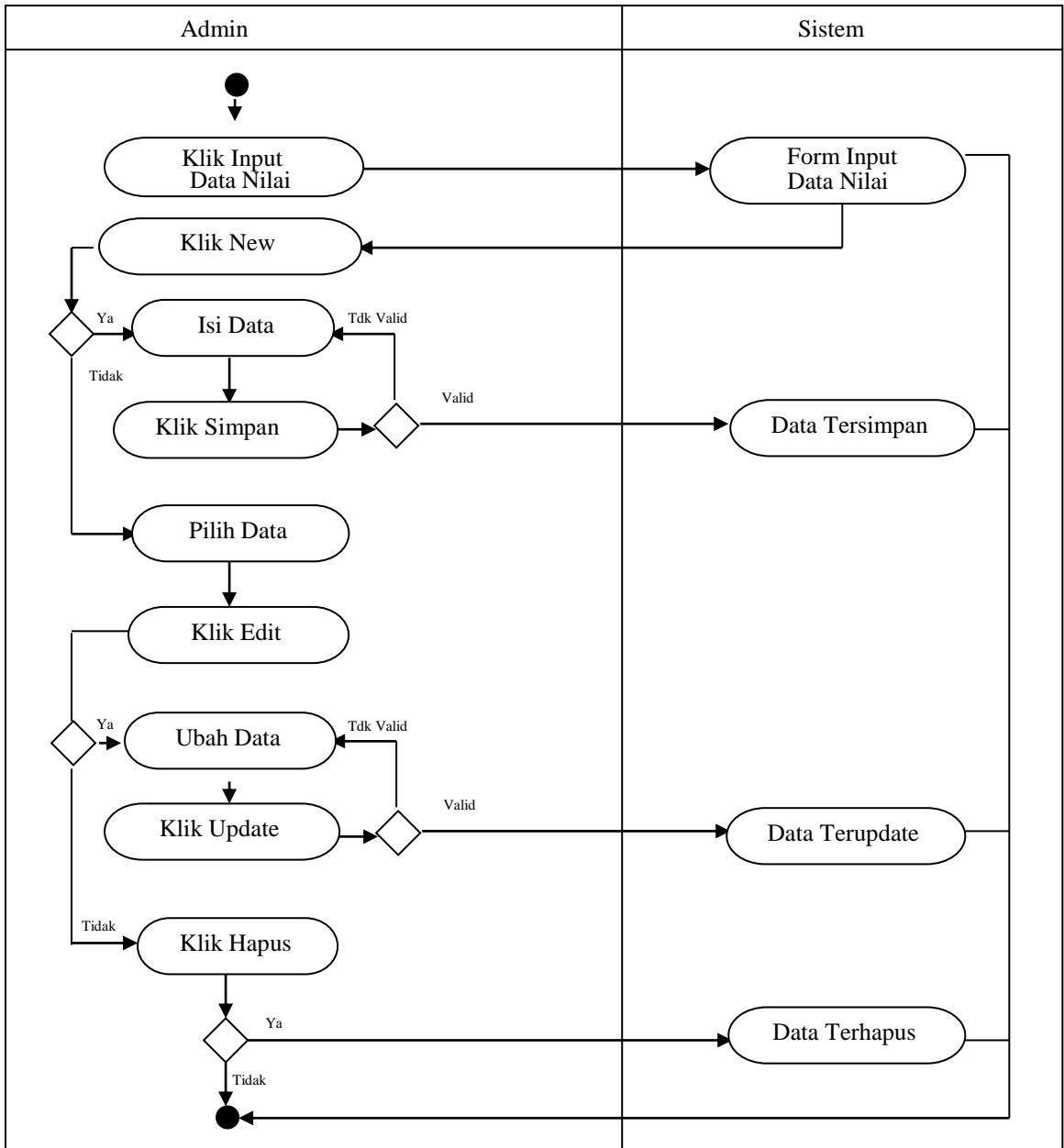
III.9. Sebagai berikut :



Gambar III.9. Activity Diagram Data Verifikasi Pendaftaran

5. *Activity Diagram Data Nilai*

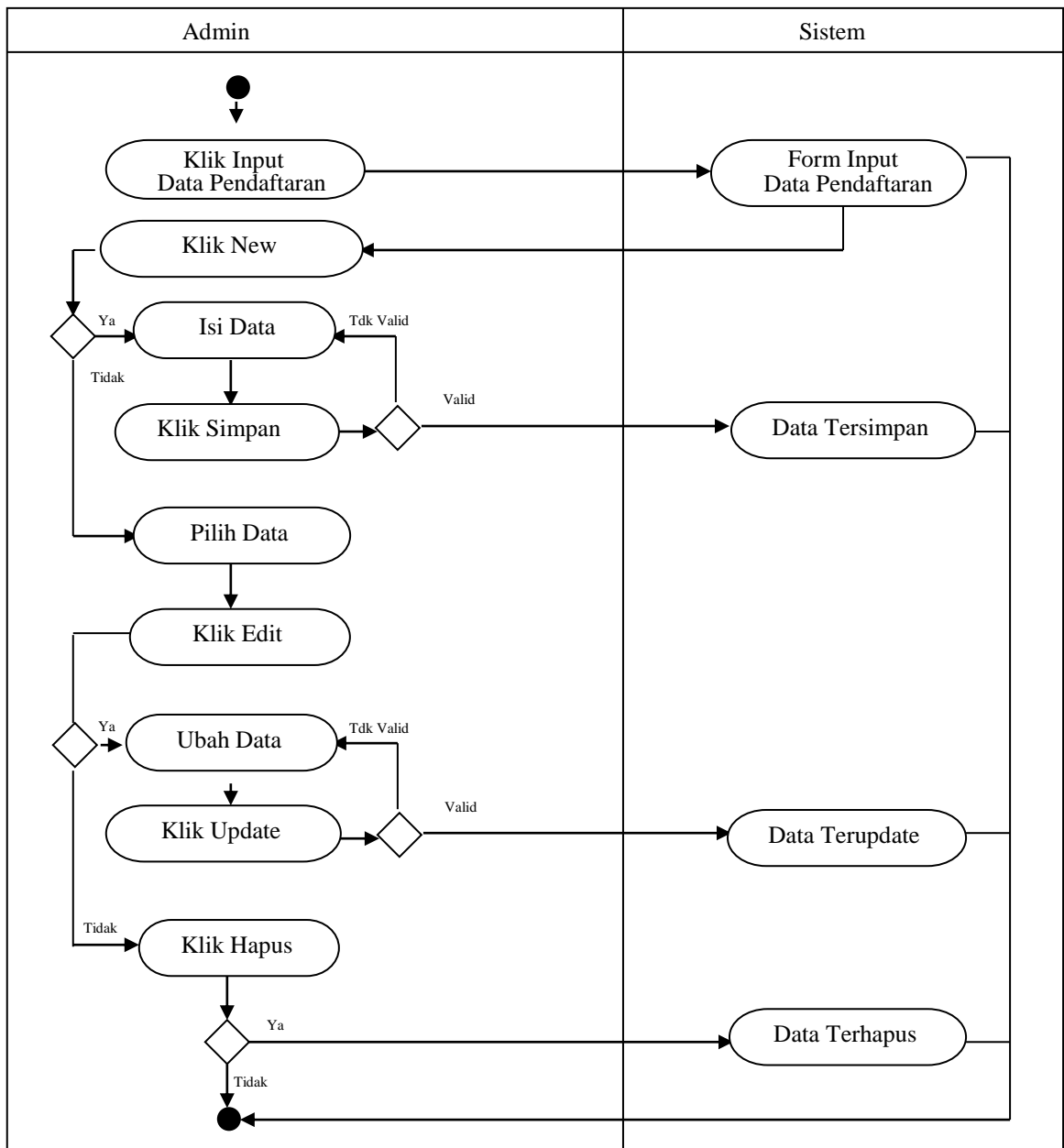
Activity diagram Data Nilai dapat dilihat pada Gambar III.10. Sebagai berikut :



Gambar III.10. Activity Diagram Data Nilai

6. Activity Diagram Data Pendaftaran

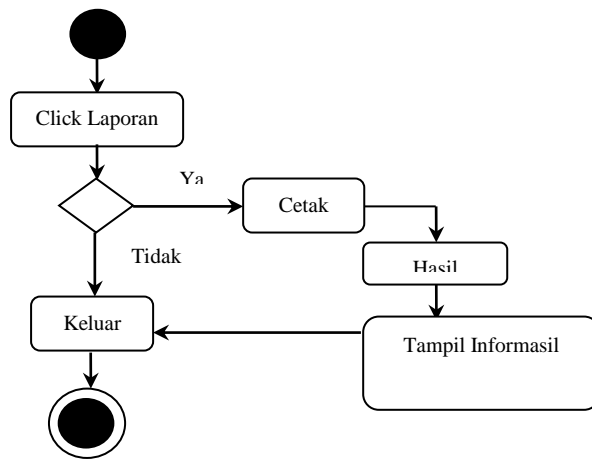
Activity diagram Data Pendaftaran dapat dilihat pada Gambar III.11. Sebagai berikut :



Gambar III.11. Activity Diagram Form Input Pendaftaran

5. *Activity Diagram Form Laporan*

Activity diagram form Laporan dapat dilihat pada Gambar III.12. Sebagai berikut :



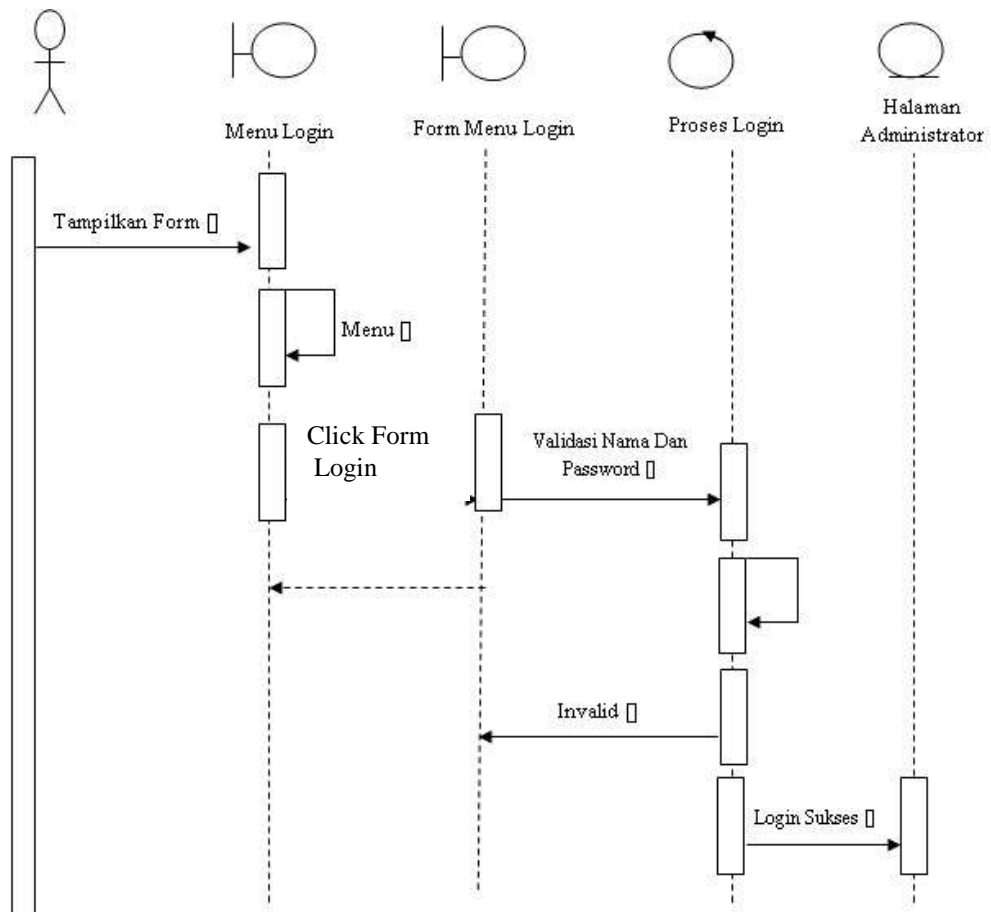
Gambar III.12. Activity Diagram Laporan

III.2.4. Sequence Diagram

Sequence Diagram menggambarkan perilaku pada sebuah skenario, diagram ini menunjukkan sejumlah contoh objek dan *message* (pesan) yang diletakkan diantara objek-objek ini di dalam *use case*, berikut gambar *sequence diagram* :

a. *Sequence Diagram Login*

Sequence diagram login dapat dilihat pada Gambar III.13. Sebagai berikut :

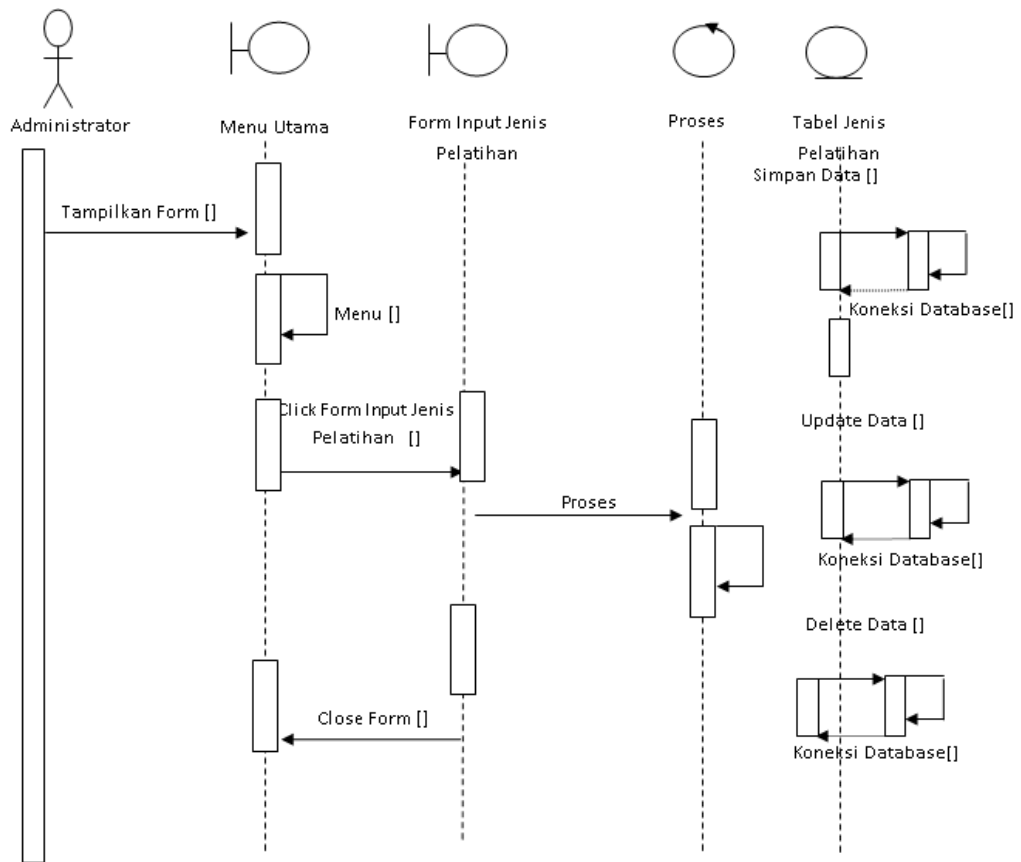


Gambar III.13. Sequence Diagram Form Login

b. Sequence Diagram Data Jenis Pelatihan

Sequence diagram data Jenis Pelatihan dapat dilihat pada Gambar

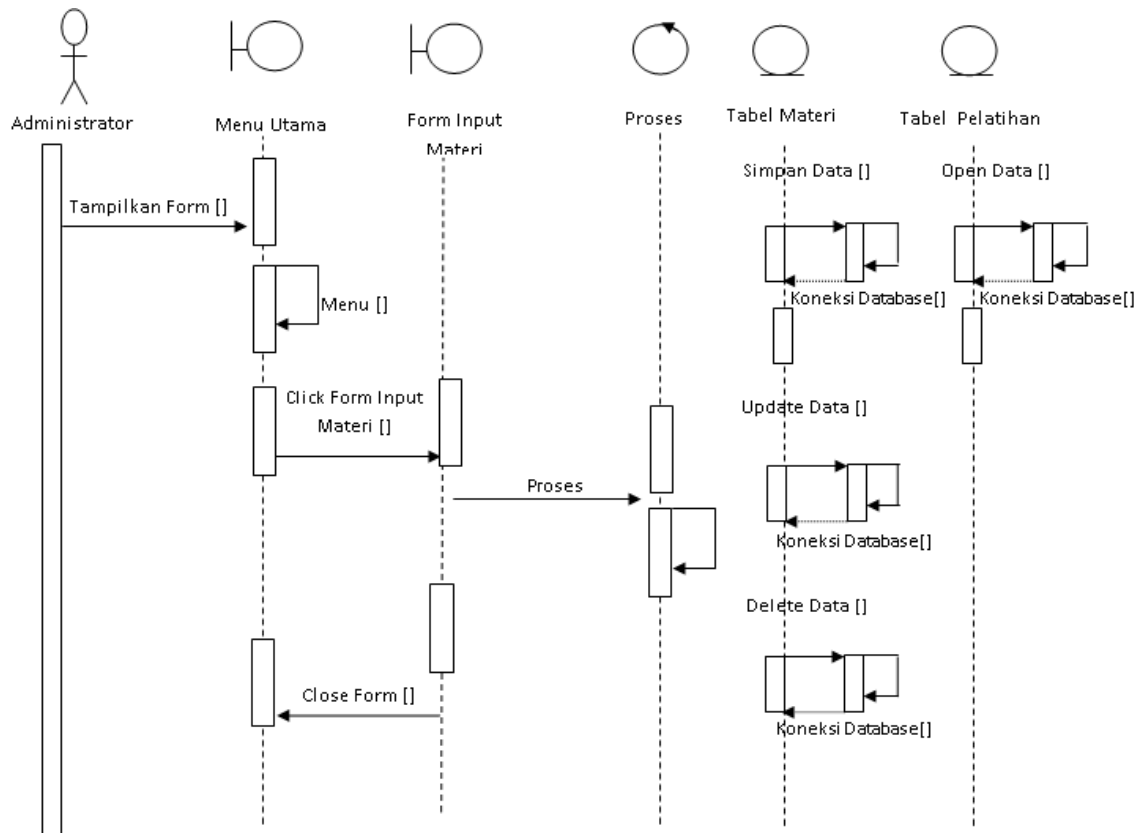
III.14. Sebagai berikut :



Gambar III.14. Sequence Diagram Form Data Jenis Pelatihan

c. Sequence Diagram Materi

Sequence diagram data materi dapat dilihat pada Gambar III.15. Sebagai berikut :

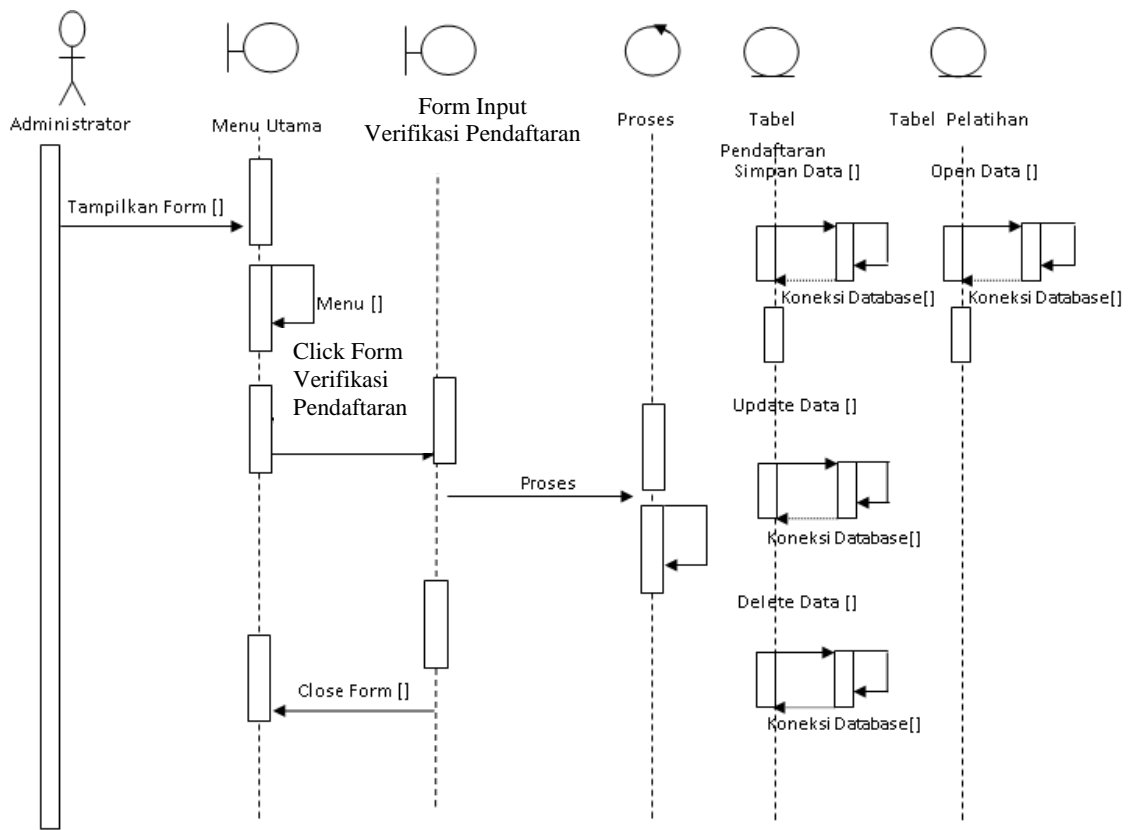


Gambar III.15. Sequence Diagram Form Data Materi

d. Sequence Diagram Data Verifikasi Pendaftaran

Sequence diagram data Verifikasi Pendaftaran dapat dilihat pada Gambar

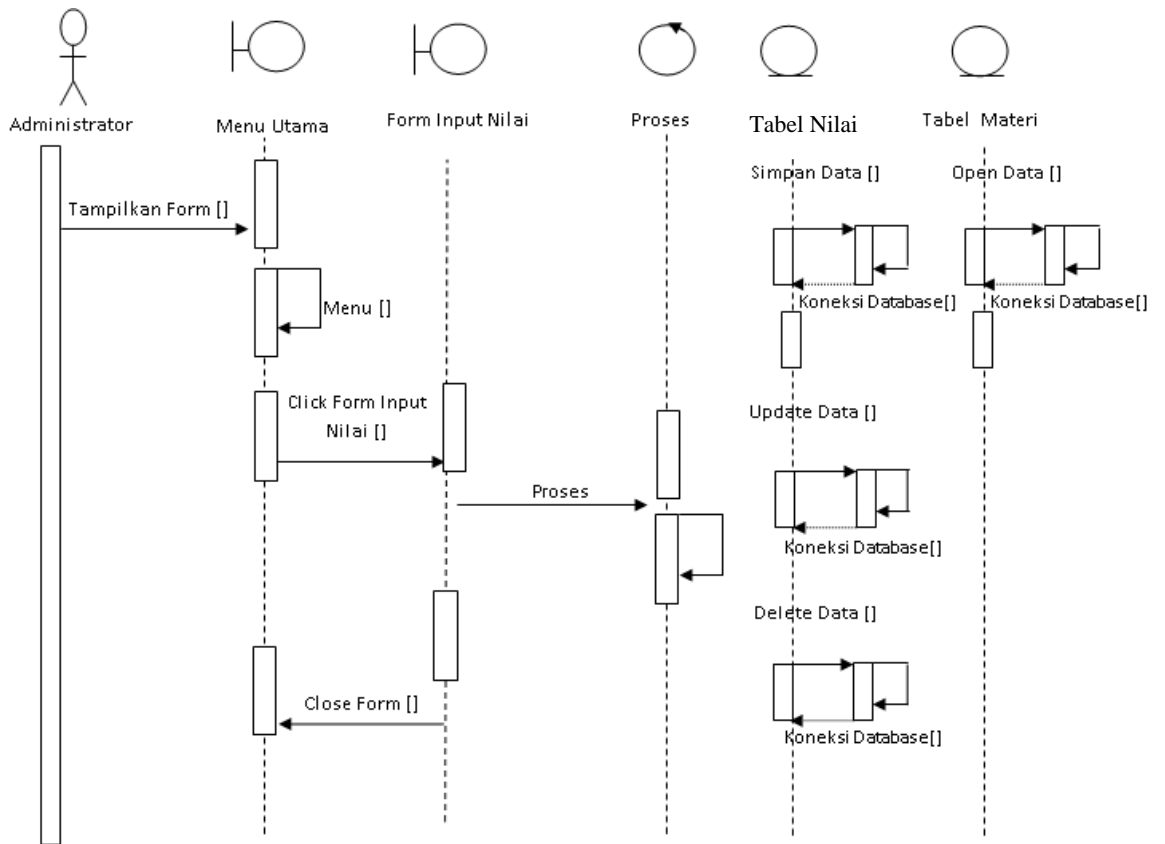
III.16. Sebagai berikut :



Gambar III.16. Sequence Diagram Form Data Verifikasi Pendaftaran

e. *Sequence* Proses Data Nilai

Sequence diagram form Nilai dapat dilihat pada Gambar III.17. Sebagai berikut :

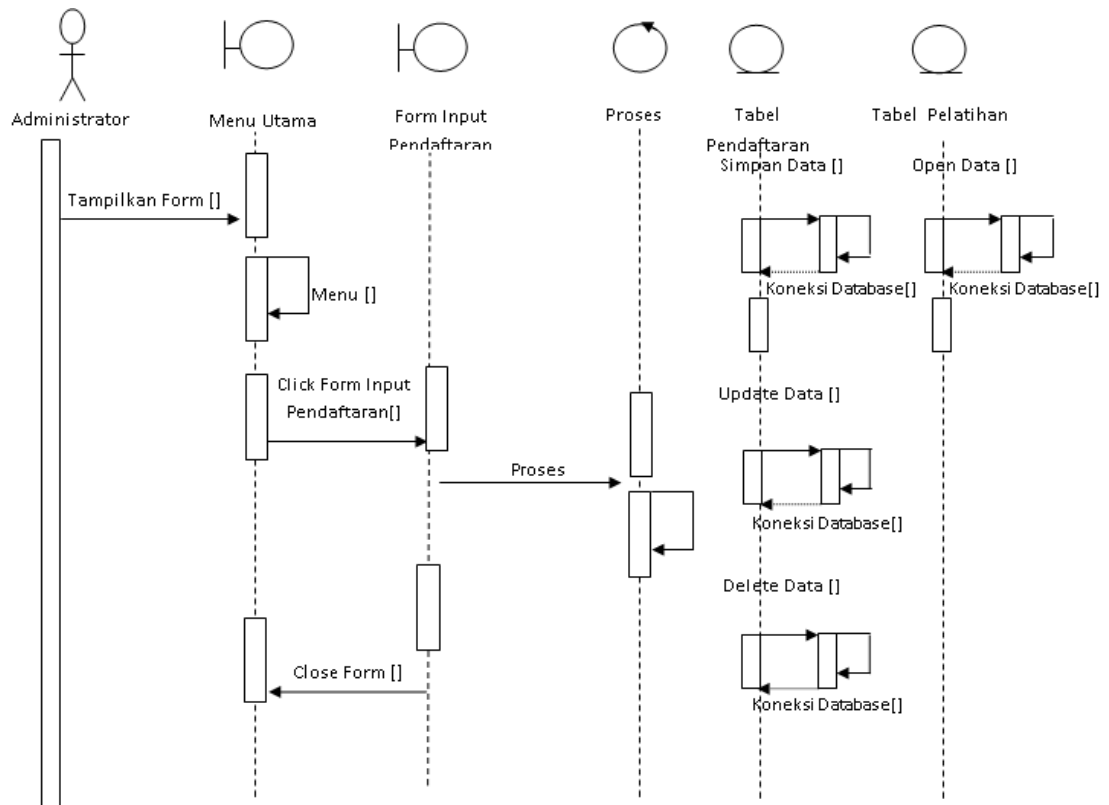


Gambar III.17. Sequence Diagram Form Data Nilai

f. *Sequence* Proses Data Pendaftaran

Sequence diagram form Pendaftaran dapat dilihat pada Gambar III.18.

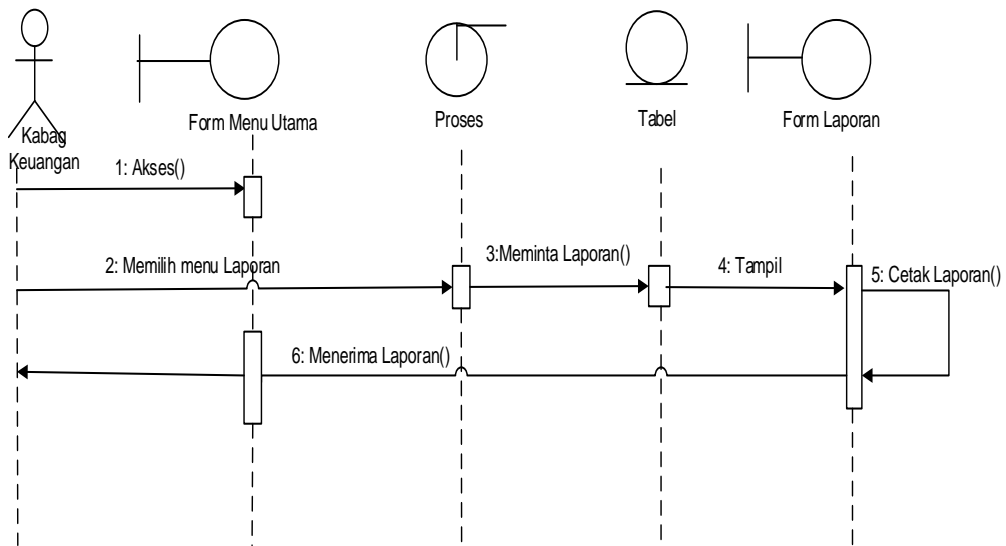
Sebagai berikut :



Gambar III.18. Sequence Diagram Form Data Pendaftaran

g. Sequence Diagram Laporan

Berikut adalah penjelasan mengenai *sequence* diagram untuk melihat laporan yang meliputi laporan Pelatihan, Laporan Nilai, dan laporan materi. Serangkaian kerja melihat laporan dapat terlihat seperti pada gambar III19 berikut :



Gambar III.19. Sequence Diagram Laporan

III.3. Desain Database

1. Normalisasi

Berikut adalah normalisasi Perancangan Sistem Informasi Pengolahan Data Diklat Pelatihan Tenaga Kerja Pada Balai Latihan Kerja Provinsi Sumatera Utara Berbasis Client Server adalah seperti pada tabel berikut ini :

1. Step 1 bentuk tidak normal (dalam bentuk ini masukkan semua *file* tanpa terkecuali, walaupun file-file tersebut ganda).

Tabel III.1. Bentuk Tidak Normal

Nomor Peserta	Nama Peserta	Nomor Identitas Peserta	Tgl lahir	Jenis kelamin	Telepon	Pilihan pekerjaan	Waktu dan tanggal les
NPST01	Budiman	NIPS01	11/01/1994	L	082165425096	Manufaktur	19/05/2013
NSPT02	Toni	NIPS02	16/09/1990		085790912367		
NISPT03	Anton	NIPS03	27/05/1992		085358369003		
NISPT04	Clara	NIPS04	30/09/1994	P	081430128975		20/07/2014
NISPT05	Putri	NIPS05	23/09/1993		089867549012	Perikanan	30/08/2014
NISPT06	Yanti	NIPS06	31/09/1990		085730129090		

2. Step 2 bentuk 1 NF (dalam bentuk kesatu pisahkan file-file tersebut menjadi miliknya sendiri dalam satu tabel).

Tabel III.2. Normalisasi Tahap 1 (1 NF)

Nomor Peserta	Nama Peserta	Nomor Identitas Peserta	Tgl lahir	Jenis kelamin	Telepon	Pilihan pekerjaan	Waktu dan tanggal les
NPST01	Budiman	NIPS01	11/01/1994	L	082165425096	Manufaktur	19/05/2013
NSPT02	Toni	NIPS02	16/09/1990	L	085790912367	Manufaktu	19/05/2013
NISPT03	Anton	NIPS03	27/05/1992	L	085358369003	Manufaktu	19/05/2013
NISPT04	Clara	NIPS04	30/09/1994	P	081430128975	Manufaktu	20/07/2014
NISPT05	Putri	NIPS05	23/09/1993	P	089867549012	Perikanan	30/08/2014
NISPT06	Yanti	NIPS06	31/09/1990	P	085730129090	Perikanan	30/08/2014

3. Step 3 bentuk 2 NF (dalam bentuk kedua, sudah dalam bentuk normal kesatu). Lalu tiap-tiap tabel diberi nama file dan *primary key*, serta terakhir beri nama relasinya.

Tabel III.3. Normalisasi Tahap 3 (2 NF)

Nomor Peserta	Nama Peserta	Nomor Identitas Peserta	Telepon	Pilihan pekerjaan	Waktu dan tanggal les
NPST01	Budiman	NIPS01	082165425096	Manufaktur	19/05/2013
NSPT02	Toni	NIPS02	085790912367	Manufaktur	19/05/2013
NISPT03	Anton	NIPS03	085358369003	Manufaktur	19/05/2013
NISPT04	Clara	NIPS04	081430128975	Manufaktur	20/07/2014
NISPT05	Putri	NIPS05	089867549012	Perikanan	30/08/2014
NISPT06	Yanti	NIPS06	085730129090	Perikanan	30/08/2014

4. Step 4 bentuk 3 NF (dalam bentuk ketiga, sudah dalam bentuk normal kedua). yakni dengan menghilangkan field yang bergantung Transitif dan membentuk relasi dengan dengan menentukan *Foreign Key* yaitu No Pendaftaran, dan menambahkan *Foreign Key(**)* tersebut dalam Tabel Nilai dan, sehingga menjadi seperti berikut:

Tabel III.4. Normalisasi Tahap 4 (3 NF)

Nama Peserta	Nomor Identitas Peserta	Telepon	Pilihan pekerjaan	Waktu dan tanggal les
Budiman	NIPS01	082165425096	Manufaktur	19/05/2013
Toni	NIPS02	085790912367	Manufaktur	19/05/2013
Anton	NIPS03	085358369003	Manufaktur	19/05/2013
Clara	NIPS04	081430128975	Manufaktur	20/07/2014
Putri	NIPS05	089867549012	Perikanan	30/08/2014
Yanti	NIPS06	085730129090	Perikanan	30/08/2014

2. Desain Tabel

Perancangan struktur database adalah untuk menentukan *file database* yang digunakan seperti *field*, tipe data, ukuran data. Sistem ini dirancang dengan menggunakan database *MySql*

Berikut adalah desain database dan tabel dari sistem yang dirancang.

1. Tabel User

Tabel User berfungsi sebagai tabel untuk menampung data-data user.

Nama Database : BLK

Nama Tabel : TabelUser

Primary Key : IDUser

Foreign Key :-

Tabel III.5 Tabel User

Nama Field	Tipe Data	Ukuran	Keterangan
*IDUser	Varchar	10	* IDUser
Nama User	Varchar	10	Nama User
Password	Varchar	10	Password
Level	Varchar	10	Level
Status	Varchar	10	Status

2. Tabel Jenis Pelatihan

Tabel Jenis Pelatihan berfungsi sebagai tabel untuk menampung data-data yang berada pada data Jenis Pelatihan.

Nama Database : BLK

Nama Tabel : Tabel Jenis Pelatihan

Primary Key : -

Foreign Key : IDJenisPelatihan

Tabel III.6 Tabel Jenis Pelatihan

Nama Field	Tipe Data	Ukuran	Keterangan
IDJenisPelatihan	Varchar	10	IDJenisPelatihan
NamaPelatihan	Varchar	30	Nama Pelatihan

3. Tabel Jenis Materi

Tabel Jenis Materi berfungsi sebagai tabel untuk menampung data-data Jenis Materi.

Nama Database : BLK

Nama Tabel : Tabel Jenis Materi

Primary Key : ID Materi

Foreign Key : ID Jenis Pelatihan

Tabel III.7 Tabel Jenis Materi

Nama Field	Tipe Data	Ukuran	Keterangan
*ID Materi	Varchar	10	*ID Materi
Materi	Varchar	30	Materi
IDJenisPelatihan	Varchar	10	IDJenisPelatihan

4. Tabel Pendaftaran

Tabel pendaftaran berfungsi sebagai tabel untuk menampung data-data pendaftaran.

Nama Database : BLK

Nama Tabel : Tabel Pendaftaran

Primary Key : No Pendaftaran

Foreign Key : ID Jenis Pelatihan

Tabel III.8 Tabel Pendaftaran

Nama Field	Tipe Data	Ukuran	Keterangan
No Pendaftaran	Varchar	15	No Pendaftaran
Nama Pendaftaran	Varchar	30	Nama Pendaftaran
Jenis Kelamin	Varchar	10	Jenis Kelamin
Pendidikan Terakhir	Varchar	50	Pendidikan Terakhir
Alamat	Varchar	50	Alamat
Tgl Pendaftaran	Datetime	-	Tgl Pendaftaran
Thn Pelatihan	Int	-	Tahun Pelatihan
Gelombang	Varchar	10	Gelombang
IDJenisPelatihan	Varchar	10	IDJenisPelatihan
Status Pendaftaran	Varchar	15	Status Pendaftaran

5. Tabel Nilai

Tabel Nilai berfungsi sebagai tabel untuk menampung data-data Tentang Nilai.

Nama Database : BLK

Nama Tabel : Tabel Nilai

Primary Key : -

Foreign Key : No Pendaftaran, ID Materi

Tabel III.9 Tabel Nilai

Nama Field	Tipe Data	Ukuran	Keterangan
*No Pendaftaran	Varchar	5	No Pendaftaran
ID Materi	Varchar	10	ID Materi
Nilai	Int	-	Nilai

III.4. Desain User Interface

III.4.1. Desain Input

Perancangan input merupakan masukan yang penulis rancang guna lebih memudahkan dalam entry data. Entry data yang dirancang akan lebih mudah dan cepat dan meminimalisir kesalahan penulisan dan memudahkan perubahan.

Perancangan input tampilan yang dirancang adalah sebagai berikut :

1. Perancangan Input *Form Login Server*

Perancangan input *form login* Server berfungsi untuk verifikasi pengguna yang berhak menggunakan sistem. Adapun rancangan form login Server dapat dilihat pada Gambar III.20. sebagai berikut :

BLK – SUMATERA UTARA – SERVER APPLICATION	
BALAI LATIHAN KERJA PROVINSI SUMATERA UTARA	
ID <input type="text"/>	<input type="button" value="Login"/>
Password <input type="text"/>	<input type="button" value="Logout"/>
Please Wait	

Gambar III.20. Rancangan *Input Form Login Server*

2. Perancangan *Input Form Menu Utama*

Perancangan *input form* Menu Utama berfungsi untuk menampilkan menu tampilan sistem. Adapun rancangan form Menu Utama dapat dilihat pada Gambar III.21. sebagai berikut :

Data	Laporan	Exit
BALAI LATIHAN KERJA PROVINSI SUMATERA UTARA		

Gambar III.21. Rancangan *Input Form Menu Utama*

3. Rancangan *Input Form* Jenis Pelatihan

Perancangan *input form* Jenis Pelatihan merupakan form untuk penyimpanan data-data Jenis Pelatihan. Adapun bentuk *form input* Jenis Pelatihan dapat dilihat pada Gambar III.22 Sebagai berikut :

Form Jenis Pelatihan

ID Jenis Pelatihan	<input type="text"/>	<input type="button" value="New"/> <input type="button" value="Simpan"/> <input type="button" value="Update"/> <input type="button" value="Edit"/> <input type="button" value="Hapus"/> <input type="button" value="Keluar"/>						
Nama Pelatihan	<input type="text"/>							
<table border="1" style="margin: auto;"><thead><tr><th>ID Jenis Pelatihan</th><th>Nama Pelatihan</th></tr></thead><tbody><tr><td>Xx99</td><td>Xxx</td></tr><tr><td>Xx99</td><td>Xxx</td></tr></tbody></table>			ID Jenis Pelatihan	Nama Pelatihan	Xx99	Xxx	Xx99	Xxx
ID Jenis Pelatihan	Nama Pelatihan							
Xx99	Xxx							
Xx99	Xxx							

Gambar III.22. Rancangan *Input Form* Input Jenis Pelatihan

4. Rancangan *Input Form* Input Jenis Materi

Perancangan *input form input* jenis materi merupakan form untuk penyimpanan data-data jenis materi. Adapun bentuk *form input* jenis materi dapat dilihat pada Gambar III.23 Sebagai berikut :

Form Jenis Materi

ID Pelatihan	<input type="text"/>	<input type="button" value="New"/> <input type="button" value="Simpan"/> <input type="button" value="Update"/> <input type="button" value="Edit"/> <input type="button" value="Hapus"/> <input type="button" value="Keluar"/>									
ID Materi	<input type="text"/>										
Materi	<input type="text"/>										
<table border="1" style="margin: auto;"><thead><tr><th>ID Pelatihan</th><th>ID Materi</th><th>Materi</th></tr></thead><tbody><tr><td>Xxx999</td><td>Xxx999</td><td>xxxxxxx</td></tr><tr><td>Xxx999</td><td>Xxx999</td><td>xxxxxxx</td></tr></tbody></table>			ID Pelatihan	ID Materi	Materi	Xxx999	Xxx999	xxxxxxx	Xxx999	Xxx999	xxxxxxx
ID Pelatihan	ID Materi		Materi								
Xxx999	Xxx999		xxxxxxx								
Xxx999	Xxx999	xxxxxxx									

Gambar III.23. Rancangan *Input Form* Input Jenis Materi

5. Rancangan *Input Form* Verifikasi Peserta

Perancangan *input form* Verifikasi Peserta merupakan form untuk penyimpanan data-data Verifikasi Peserta. Adapun bentuk *form input* Verifikasi Peserta dapat dilihat pada Gambar III.24 Sebagai berikut :

Form Verifikasi Peserta

No Pendaftarab	<input type="text"/>	Tglpendaftara	<input type="text"/>		<input type="button" value="Update"/>
NamaPendaftar	<input type="text"/>	Gelombang	<input type="text"/>		<input type="button" value="Edit"/>
JenisKelamin	<input type="text"/>	ID Pelatihan	<input type="text"/>		<input type="button" value="Hapus"/>
Tpt Lahir	<input type="text"/>	Status Pendaftar	<input type="text"/>		<input type="button" value="Keluar"/>
Pendidikan	<input type="text"/>				
Alamat	<input type="text"/>				
Telepon	<input type="text"/>				

Nama Pendaftar <input type="text"/>	<input type="button" value="Nilai"/>	<input type="button" value="Cetak Nilai"/>
-------------------------------------	--------------------------------------	--

No Pendaftaran	Nama	Jenis Kelamin	Pendidikan	Alamat	Telepom	ID Pelatihan
99999	Xxxxxxx	Xxxxxxx	Ddmmyy	Xxxxx	Xxxxxxx	xxxxxx
99999	Xxxxxxx	Xxxxxxx	Ddmmyy	Xxxxx	Xxxxxxx	xxxxxx

Gambar III.24. Rancangan *Input Form* Input Verifikasi Peserta

6. Rancangan *Input Form* Data Nilai

Perancangan *input form input* Data Nilai merupakan form untuk penyimpanan data-data Data Nilai. Adapun bentuk *form input* Data Nilai dapat dilihat pada Gambar III.25 Sebagai berikut :

Form Jenis Materi

ID Materi

Nilai Pelatihan

ID Materi	Materi	Nilai
Xxx999	xxxxxx	999999
Xxx999	xxxxxx	999999

Gambar III.25. Rancangan *Input Form Data Nilai*

7. Perancangan *Input Form Login Client*

Perancangan *input form login Client* berfungsi untuk verifikasi pengguna yang berhak menggunakan sistem. Adapun rancangan form login Client dapat dilihat pada Gambar III.26. sebagai berikut :

BLK – SUMATERA UTARA –CLIENT APPLICATION

**BALAI LATIHAN KERJA
PROVINSI SUMATERA UTARA**

ID

Password

Please Wait

Gambar III.26. Rancangan *Input Form Login Client*

8. Rancangan *Input Form* Tahun Pelatihan

Perancangan *input form* tahun pelatihan merupakan form untuk penyimpanan data-data tahun pelatihan. Adapun bentuk *form input* Dtahun pelatihan dapat dilihat pada Gambar III.27 Sebagai berikut :

Tahun Pelatihan	
<input type="text" value="Tahun Pelatihan"/>	<input type="text" value="2016"/>
<input type="button" value="Cancel"/>	<input type="button" value="Next"/>

Gambar III.27. Rancangan *Input Form* Tahun Pelatihan

9. Rancangan *Input Form Input* Pendaftaran

Perancangan *input form* Pendaftaran merupakan form untuk penyimpanan data-data pendaftaran. Adapun bentuk *form input* pendaftaran dapat dilihat pada Gambar III.28 Sebagai berikut :

Form Pendaftaran

No Pendaftara Tglpendaftara

NamaPendaftar Gelombang

JenisKelamin ID Pelatihan

Tpt Lahir Status Pendaftar

Pendidikan

Alamat

Telepon

Nama Pendaftar

New
Simpan
Update
Edit
Hapus
Keluar

No Pendaftaran	Nama Pendaftar	Jenis Kelamin	Tpt Lahir	Alamat	Gelombang	ID Pelatihan
99999	Xxxxxxx	Xxxxxx	Ddmmyy	Xxxxxx	Xxxxxx	xxxxxx
99999	Xxxxxxx	Xxxxxx	Ddmmyy	Xxxxxx	Xxxxxx	xxxxxx

Gambar III.28. Rancangan *Input Form* Pendaftaran

III.4.2. Desain Output

Desain sistem ini berisikan pemilihan menu dan hasil pencarian yang telah dilakukan. Adapun bentuk rancangan *output* dari Perancangan Sistem Informasi Pengolahan Data Diklat Pelatihan Tenaga Kerja Pada Balai Latihan Kerja Provinsi Sumatera Utara Berbasis Clie Server ini adalah sebagai berikut :

1. Rancangan *Output* Laporan Jenis Pelatihan

Rancangan output laporan Jenis Pelatihan berfungsi menampilkan data-data Jenis Pelatihan. Adapun rancangan output laporan Jenis Pelatihan dapat dilihat pada Gambar III.29. sebagai berikut :

Form Lap Jenis Pelatihan							
<div style="border: 1px solid black; width: 100%; height: 100%; display: flex; align-items: center; justify-content: center;"> LOGO </div>	<p style="text-align: center;">Balai Pelatihan Kerja Prov. SU Laporan Jenis Pelatihan</p> <table border="1" style="margin-left: auto; margin-right: auto; border-collapse: collapse; text-align: center;"> <thead> <tr> <th style="padding: 2px 5px;">ID Jenis Pelatihan</th> <th style="padding: 2px 5px;">Nama Pelatihan</th> </tr> </thead> <tbody> <tr> <td style="padding: 2px 5px;">Xxx</td> <td style="padding: 2px 5px;">Xxx</td> </tr> <tr> <td style="padding: 2px 5px;">Xxx</td> <td style="padding: 2px 5px;">Xxx</td> </tr> </tbody> </table>	ID Jenis Pelatihan	Nama Pelatihan	Xxx	Xxx	Xxx	Xxx
ID Jenis Pelatihan	Nama Pelatihan						
Xxx	Xxx						
Xxx	Xxx						
<p>Disyahkan Oleh : Kepala Dinas BLK. SU</p> <p style="margin-top: 20px;">() NIP</p>	<p>Medan, dd-mm-yy Dicetak Oleh Staf Pelatihan</p> <p style="margin-top: 20px;">() NIP</p>						

Gambar III.29. Rancangan *Output* Laporan Jenis Pelatihan

2. Rancangan *Output* Laporan Materi

Rancangan output laporan materi berfungsi menampilkan data-data materi. Adapun rancangan output laporan materi dapat dilihat pada Gambar III.30. sebagai berikut :

Form Lap Materi			
LOGO		Balai Pelatihan Kerja Prov. SU Laporan Jenis Materi	
ID Materi	Materi	ID Jenis Pelatihan	Nama Pelatihan
Xxx999	Xxxxxx	Xxx9999	xxxxxx
Xxx999	Xxxxxx	Xxx9999	xxxxxx
Disyahkan Oleh : Kepala Dinas BLK. SU		Medan, dd-mm-yy Dicetak Oleh Staf Pelatihan	
NIP ()			NIP ()

Gambar III.30. Rancangan *Output* Laporan Materi

3. Rancangan *Output* Laporan Pendaftaran

Rancangan output laporan Pendaftaran berfungsi menampilkan data-data Pendaftaran. Adapun rancangan output laporan Pendaftaran dapat dilihat pada Gambar III.31. sebagai berikut :

Form Lap Pendaftaran										
<div style="border: 1px solid black; width: 100px; height: 50px; margin: 0 auto; display: flex; align-items: center; justify-content: center;"> LOGO </div>			<p style="text-align: center;">Balai Pelatihan Kerja Prov. SU Laporan Pendaftaran</p>							
No Pendaftaran	Nama Pendaftar	JK	Tpt Lahir	Alamat	Tgl Pendaftaran	ID Pelatihan	Telepon	Status Pendaftaran		
Xxx999	Xxxxx	Xxxx	Xxxx	Xxxx	Ddmmyy	Xxx999	9999	xxxxx		
Xxx999	Xxxxx	Xxxx	Xxxx	Xxxx	Ddmmyy	Xxx999	9999	xxxxx		
<p>Disyahkan Oleh : Kepala Dinas BLK. SU</p> <p style="margin-top: 20px;">() NIP</p>						<p>Medan, dd-mm-yy Dicetak Oleh Staf Pelatihan</p> <p style="margin-top: 20px;">() NIP</p>				

Gambar III.31. Rancangan *Output* Laporan Pendaftaran